

EC540E - LAVASTOVIGLIE ECO CLEAN CESTO QUADRO 50x50 DP50 ELECTRONIC

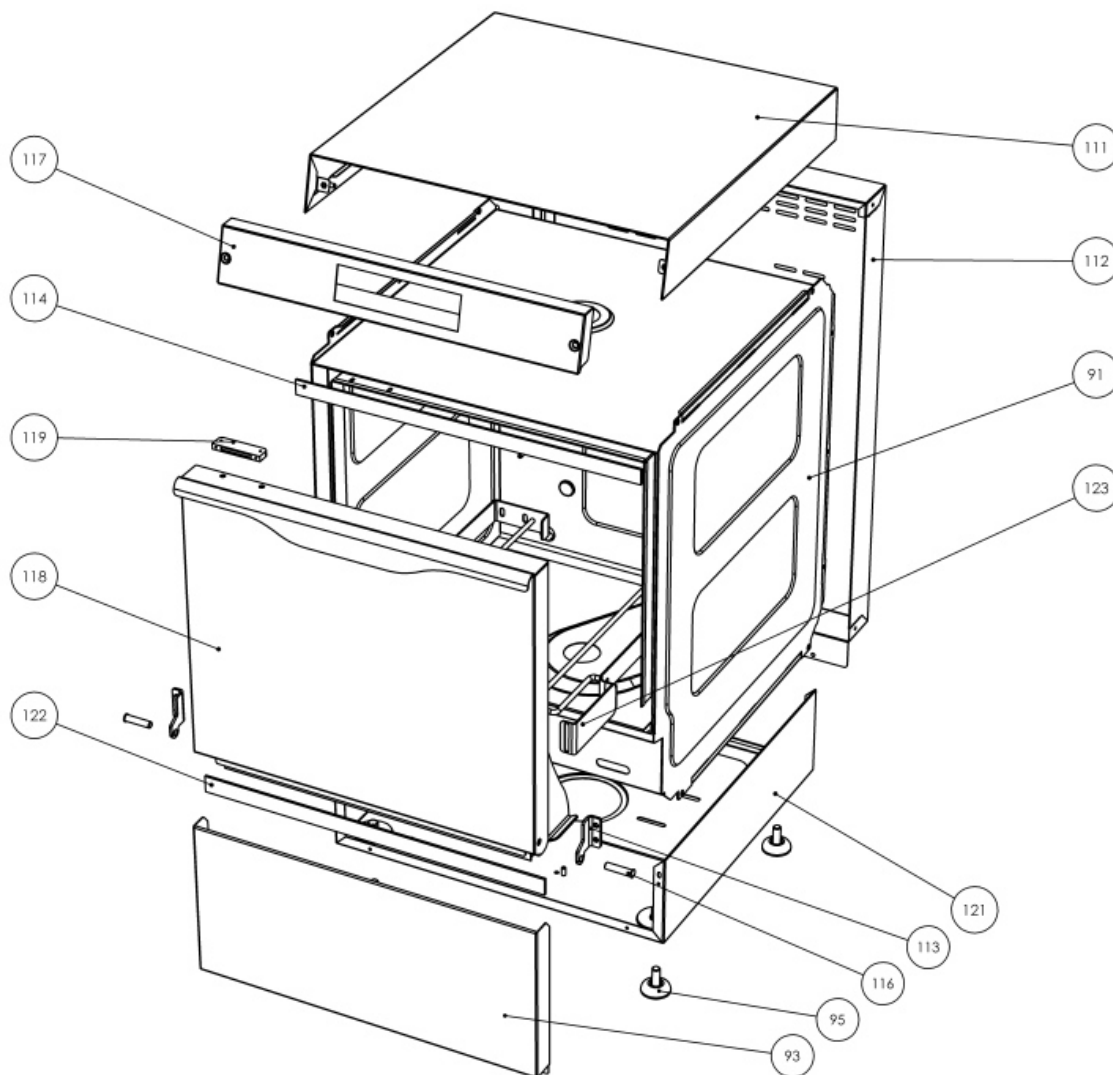


(print on 17/03/2016)



EC540E - LAVASTOVIGLIE ECO CLEAN CESTO QUADRO 50x50 DP50 ELECTRONIC

(print on 17/03/2016)

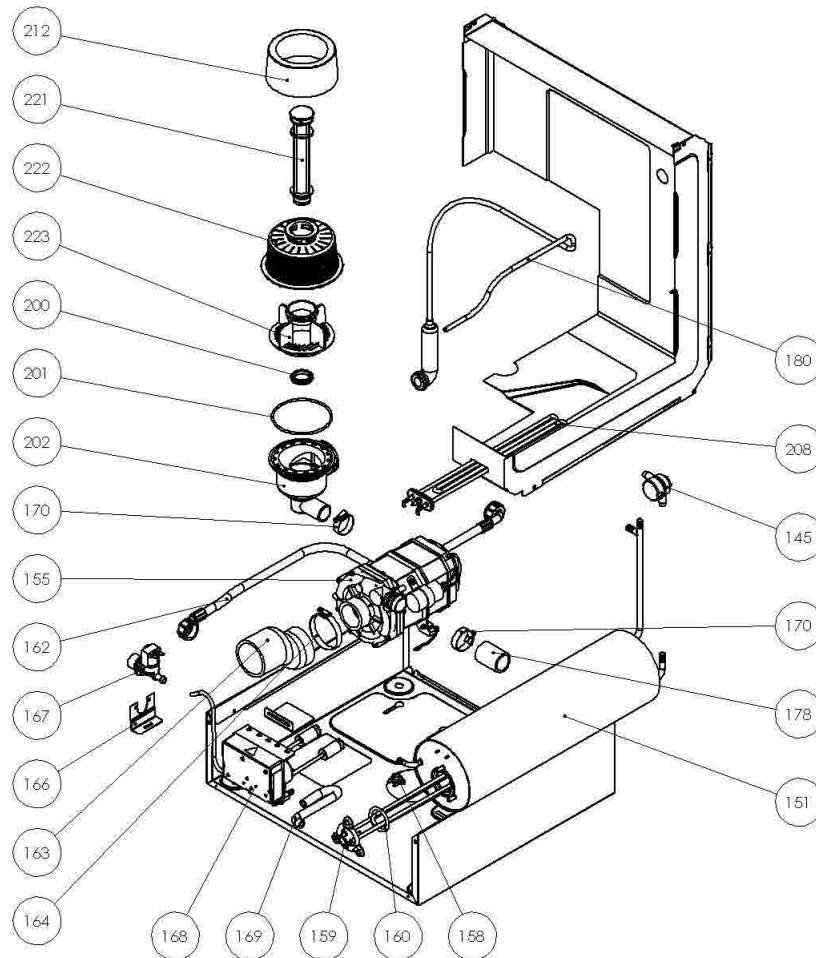


N	ITEM
91	540534
93	540550
95	3290
111	540501
112	540521
113	4000
113	4001
114	100545
116	4100
117	537517
118	537540
119	1225
121	540560
122	100546
123	540571

EC540E - LAVASTOVIGLIE ECO CLEAN CESTO QUADRO 50x50 DP50 ELECTRONIC



(print on 17/03/2016)

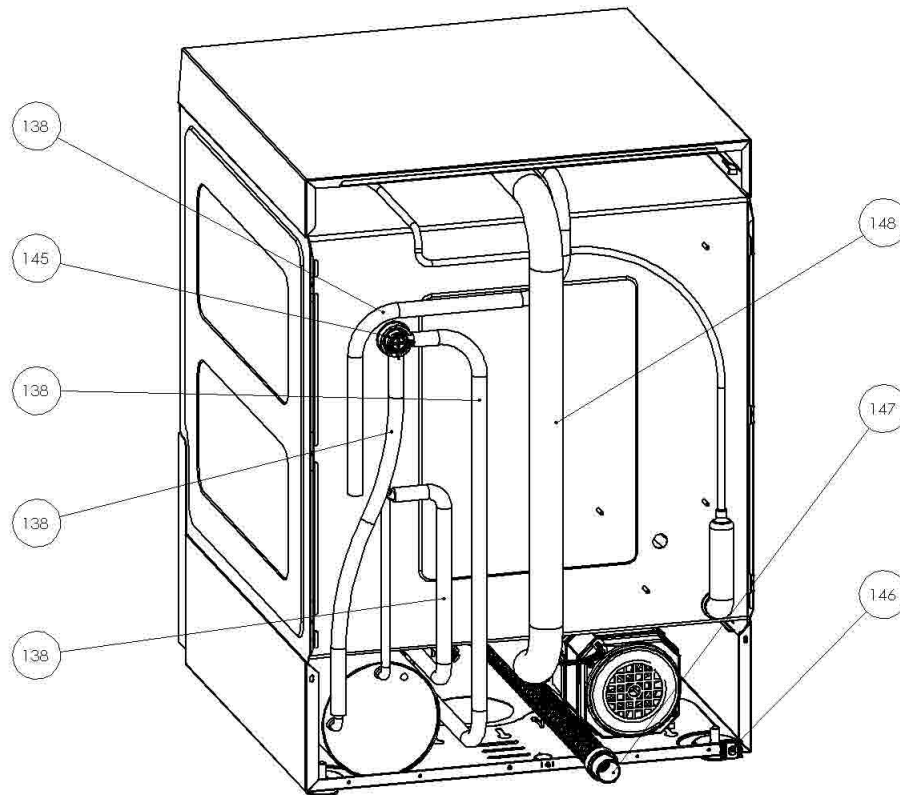


N	ITEM
151	600421
155	8101
158	103347
159	103420
160	103416
161	100553
162	1305
163	540710
164	550
166	4325
167	103370
168	1275K
169	1381
170	510
178	540706
180	3282
200	104465
201	104445
202	104440
208	103408
212	104458
214	DP50
221	104461
222	104455
223	104450
225	104464

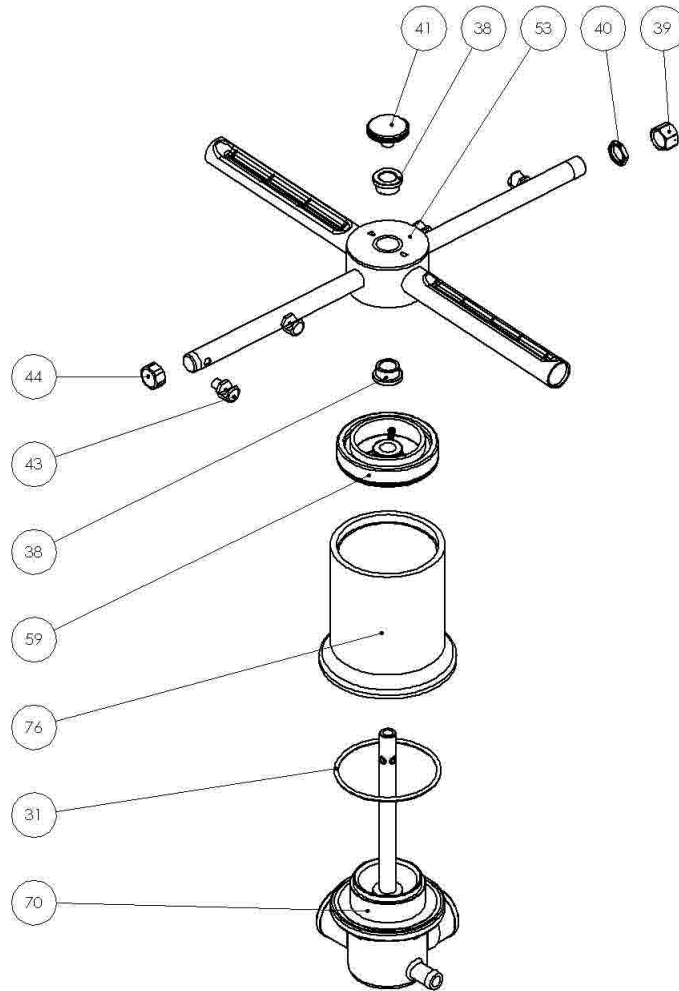
EC540E - LAVASTOVIGLIE ECO CLEAN CESTO QUADRO 50x50 DP50 ELECTRONIC

(print on 17/03/2016)

N	ITEM
138	1380
145	1500
146	103555
147	1335
148	600720



(print on 17/03/2016)

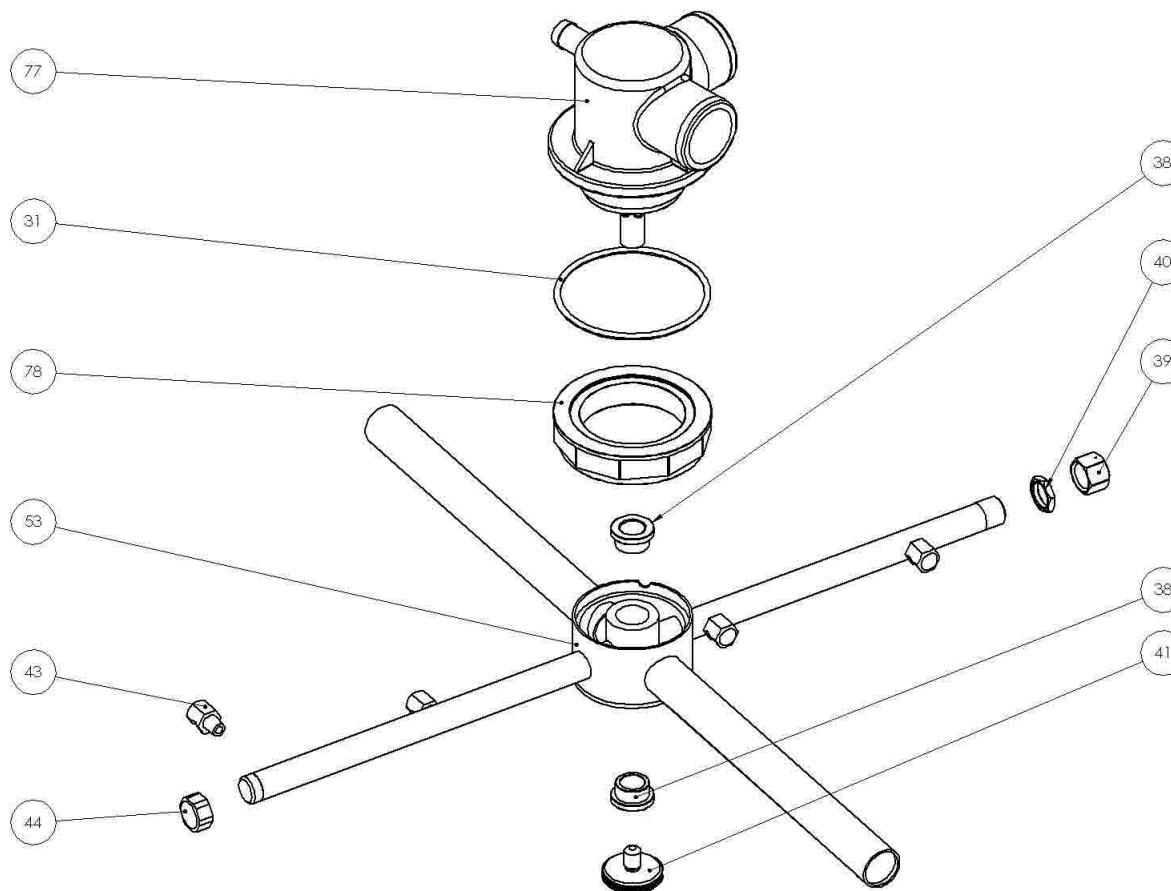


N	ITEM
31	104405
38	104100
39	104011
40	104012
41	104040
43	104000
44	104010
53	600851
59	104402
70	104410
76	104401
77	104411
78	104403

EC540E - LAVASTOVIGLIE ECO CLEAN CESTO QUADRO 50x50 DP50 ELECTRONIC

(print on 17/03/2016)

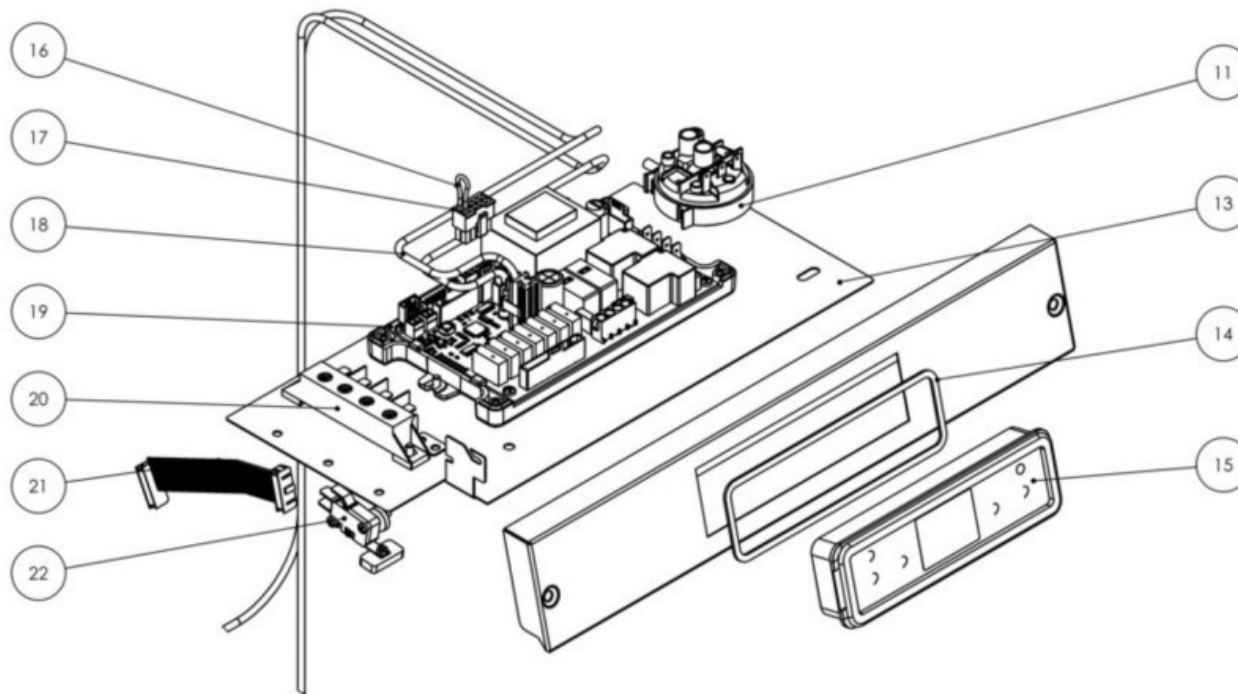
N	ITEM
31	104405
38	104100
39	104011
40	104012
41	104040
43	104000
44	104010
53	600851
59	104402
70	104410
76	104401
77	104411
78	104403



EC540E - LAVASTOVIGLIE ECO CLEAN CESTO QUADRO 50x50 DP50 ELECTRONIC

(print on 17/03/2016)

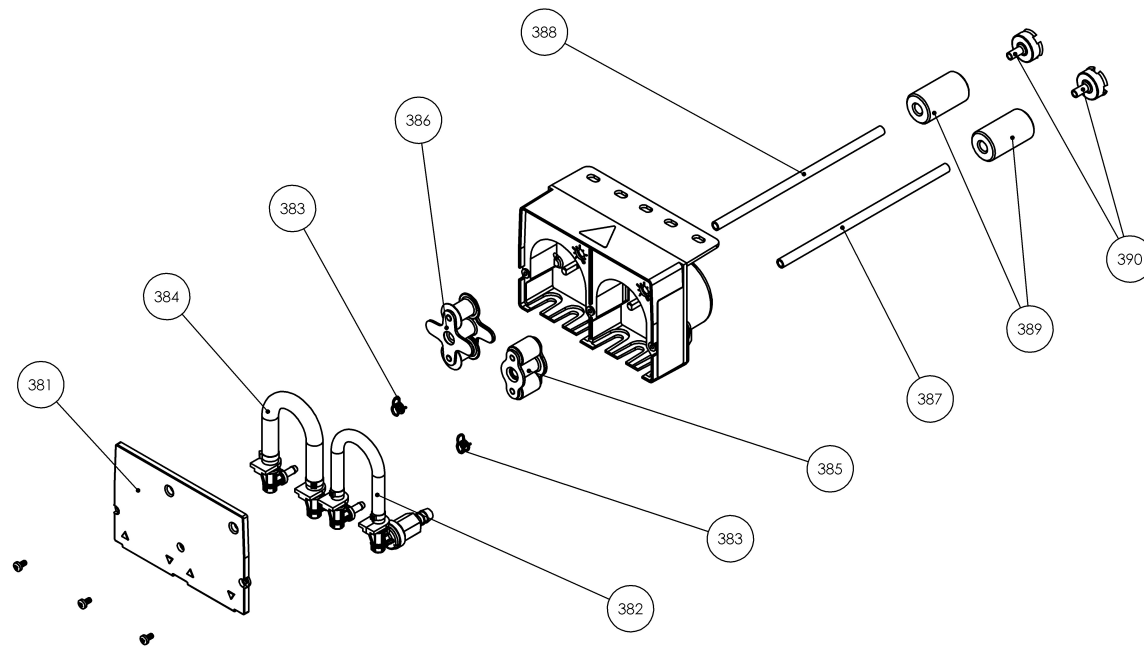
N	ITEM
11	103383
13	440155
14	103779
15	103781
16	103766
17	103765
18	103770
19	103700
20	103556
21	103760
22	103539



EC540E - LAVASTOVIGLIE ECO CLEAN CESTO QUADRO 50x50 DP50 ELECTRONIC

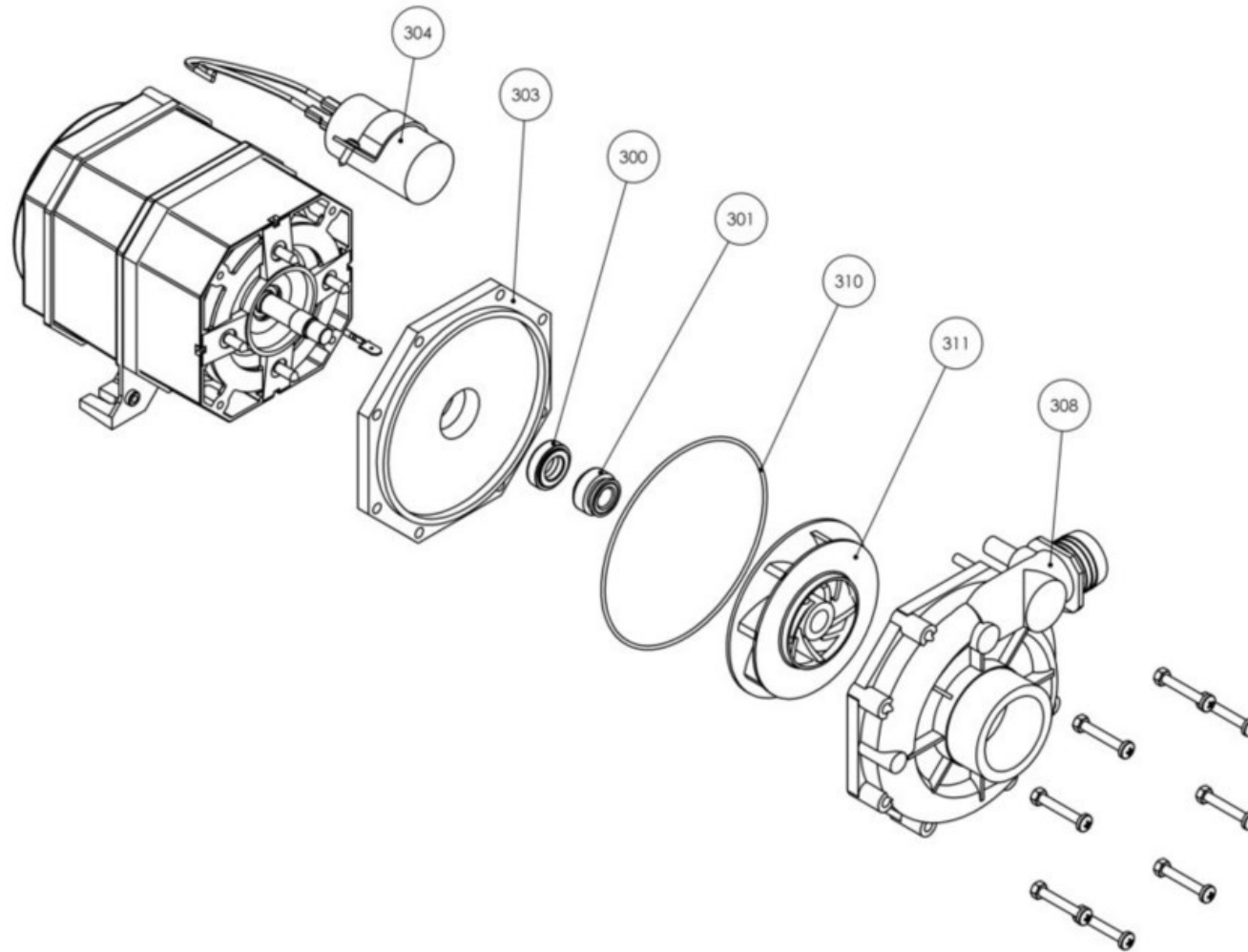
(print on 17/03/2016)

N	ITEM
381	1261
382	1216
383	503
384	1217
385	1211B
386	1211A
387	1420
388	1421
389	1215
390	1218



EC540E - LAVASTOVIGLIE ECO CLEAN CESTO QUADRO 50x50 DP50 ELECTRONIC

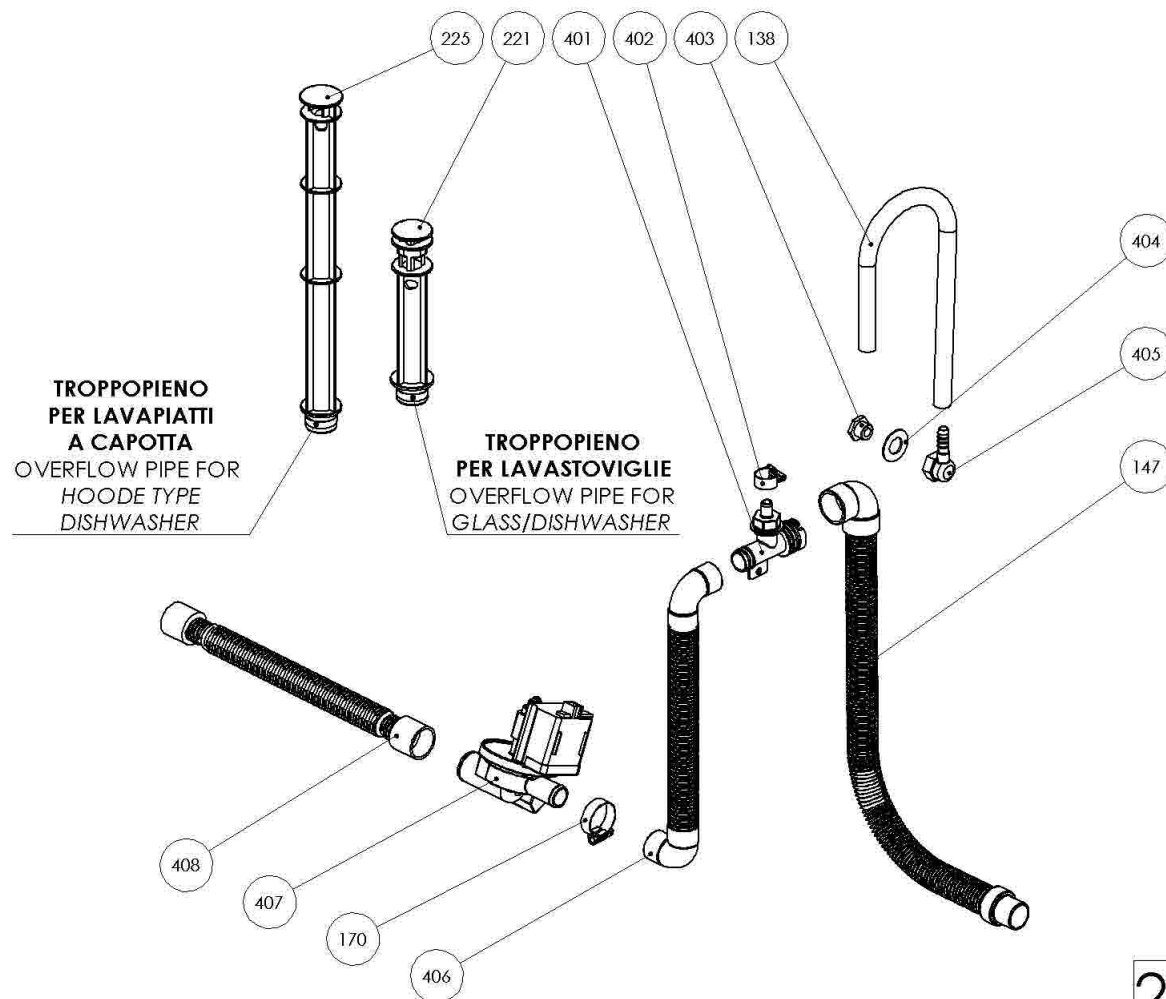
(print on 17/03/2016)



N	ITEM
300	6013
301	6014
303	6213
304	6215
305	6412
317	8110
318	8111

EC540E - LAVASTOVIGLIE ECO CLEAN CESTO QUADRO 50x50 DP50 ELECTRONIC

(print on 17/03/2016)



N	ITEM
138	1380
170	510
221	104461
225	104464
401	1343
402	505
403	1346
404	1345
405	1344
406	5075
407	5000
408	5080

214 - DP50

EC540E - LAVASTOVIGLIE ECO CLEAN CESTO QUADRO 50x50 DP50 ELECTRONIC



N	ITEM	DESCRIPTION (IT)	N	ITEM	DESCRIPTION (IT)
2.91	540534	VASCA INOX STAMPATA	4.145	1500	VALVOLA ANTIRIFLUSSO
2.93	540550	PANNELLO ANTERIORE	4.146	103555	MORSETTO EQUIPOTENZIALE
2.95	3290	PIEDINO REGOLABILE PLASTICA INSERTO ZINCATO M10X35	4.147	1335	TUBO SCARICO L=2mt CON CURVA Ø28 E MANICOTTO DRITTO Ø24
2.111	540501	COPERTURA SUPERIORE	4.148	600720	TUBO TERMOFORMATO Ø30 28x36x1300 EPDM+Maglia
2.112	540521	SCHIENA	5.31	104405	GUARNIZIONE OR GRUPPO PLAST Ø60 Sp.2,62 NBR70°
2.113	4000	CERNIERA PORTA DESTRA	5.38	104100	BUSSOLA CARBOGR.Ø14,1mm G451 Ø18x10,30 H8,7
2.113	4001	CERNIERA PORTA SINISTRA	5.39	104011	TAPPO INOX TUBO DI RISCIAQUO M12X1 CON FORO Ø0,75
2.114	100545	GUARNIZIONE LABIRINTO ROTOLO DA 20 MT POLICLOR BM AUTOEST.SENZA ADESIVO NER	5.40	104012	DADO M12X1 FISSAGGIO TAPPO RISCIAQUO
2.116	4100	PERNO INOX PORTA AISI 303 DIS. PR8	5.41	104040	TAPPO INOX ZIGRINATO
2.117	537517	PANNELLO COMANDI ELECTRONIC	5.43	104000	GETTO RISCIAQUO IN AISI303 ES10X17
2.118	537540	PORTA INOX	5.44	104010	TAPPO TUBO RISCIAQUO PASSO 12X1 AISI303
2.119	1225	MAGNETE RESINATO CHIUSURA PORTA 62,5x18,5x7,2	5.53	600851	GIRANTE INOX LAVAGGIO E RISCIAQUO 540-560-1100 CON GETTI DI LAVAGGIO STAMP
2.121	540560	ZOCOLO INOX PER VASCA STAMPATA	5.59	104402	INSERTO PER CORPO FISSO PLASTICA
2.122	100546	GUARNIZIONE NERA PANN.FRONT. 22X3 POLICLOR CM CON ADESIVO	5.70	104410	GRUPPO PLAST.PERNO LUNGO
2.123	540571	GUIDA DX-SX CESTO QUADRO	5.76	104401	CORPO FISSO PLASTICA
3.151	600421	BOILER INOX Ø140x475 MONOFASE	5.77	104411	GRUPPO PLAST.PERNO CORTO TAPPO
3.155	8101	MOTORE POMPA LAVAGGIO 0,7 HP ASPIRAZIONE Ø56mm	5.78	104403	GHIERA FISSAGGIO GRUPPO PLAST
3.158	103347	TERMOSTATO SICUREZZA 100°C 16A RIARMO MANUALE	6.31	104405	GUARNIZIONE OR GRUPPO PLAST Ø60 Sp.2,62 NBR70°
3.159	103420	RESISTENZA BOILER 2500W 240V	6.38	104100	BUSSOLA CARBOGR.Ø14,1mm G451 Ø18x10,30 H8,7
3.160	103416	GUARN.OR RESISTENZA C/FLANGIA NBR70Sh Ø 37,47 x 5,34mm	6.39	104011	TAPPO INOX TUBO DI RISCIAQUO M12X1 CON FORO Ø0,75
3.161	100553	PANNELLO 471x475x4 PER COIBENTAZIONE BOILER Ø140	6.40	104012	DADO M12X1 FISSAGGIO TAPPO RISCIAQUO
3.162	1305	TUBO CARICO ACQUA MT 2 PVC CORDPLAST C/GUARNIZIONI	6.41	104040	TAPPO INOX ZIGRINATO
3.163	540710	TUBO ASPIRAZIONE Ø60x71 L=125 EPDM CON MAGLIA	6.43	104000	GETTO RISCIAQUO IN AISI303 ES10X17
3.164	550	FASCETTA W2B 50-70 BANDA 12mm	6.44	104010	TAPPO TUBO RISCIAQUO PASSO 12X1 AISI303
3.166	4325	STAFFETTA PORTAVALVOLA	6.53	600851	GIRANTE INOX LAVAGGIO E RISCIAQUO 540-560-1100 CON GETTI DI LAVAGGIO STAMP
3.167	103370	ELETTROVALVOLA SINGOLA 180° BOBINA 220V-50/60Hz	6.59	104402	INSERTO PER CORPO FISSO PLASTICA
3.168	1275K	DOSATORE DI BRILLANTANTE E DETERGENTE ELETTRICO + PESO + FILTRO + VALVOLA D	6.70	104410	GRUPPO PLAST.PERNO LUNGO
3.169	1381	TUBO GOMMA 8X15 120°C AL MT Calorwater 10 Bar 120°C LL	6.76	104401	CORPO FISSO PLASTICA
3.170	510	FASCETTA 25-40/12 W2B	6.77	104411	GRUPPO PLAST.PERNO CORTO TAPPO
3.178	540706	TUBO RADIATOR Ø30x38 L=70mm	6.78	104403	GHIERA FISSAGGIO GRUPPO PLAST
3.180	3282	TRAPPOLA D'ARIA COMPLETA L=130cm	7.11	103383	PRESSOSTATO TAR. 28/12 TYPE 761175
3.200	104465	GUARNIZIONE PER TROPPOPIENO NBR75 NERO	7.13	440155	PIASTRA COMPONENTI ELETTRONICI PER PANNELLO 537517-537518 E FULL
3.201	104445	GUARNIZIONE OR COLLETTORE 101,20x3,53 NBR70	7.14	103779	GUARNIZIONE PER CONSOLE COMANDI CON DISPLAY LCD
3.202	104440	GRUPPO ASPIRAZIONE-SCARICO LAVAPIATTI	7.15	103781	CONSOLE COMANDI CON DISPLAY LCD E PULSANTI TOUCH
3.208	103408	RESISTENZA VASCA 2600W 240V	7.16	103766	PONTE 0,35 L=60mm CON 2 TERMINALI MINIFIT FEMMINA AGGRAFFATI
3.212	104458	FILTRO IN RETE ESTERNO PER 104455	7.17	103765	HOUSING MINIFIT 5X2
3.214	DP50	POMPA SCARICO INSTALLATA 40W	7.18	103770	SONDA DI TEMPERATURA VASCA/BOILER L=166cm
3.221	104461	TROPPOPIENO LAVASTOVIGLIE CON POMPA DI SCARICO	7.19	103700	SCHEDA DI POTENZA CON FIRMWARE 1.75
3.222	104455	FILTRO ASPIRAZIONE LAVASTOVIGLIE Ø130	7.20	103556	MORSETTIERA 4 POLI
3.223	104450	GHIERA PER GRUPPO ASPIRAZIONE-SCARICO LAVASTOVIGLIE Ø115	7.21	103760	CAVO DI COLLEGAMENTO FLAT POTENZA/CONSOLE L=50cm
3.225	104464	TROPPOPIENO LAVASTOVIGLIE A CAPOTTA DP50	7.22	103539	MICROINTERRUTTORE DI SICUREZZA
4.138	1380	TUBO GOMMA 10X17 120°C AL MT Calorwater 10 Bar 120°C LL	8.381	1261	PLEXIGLASS PER DOSATORE DOPPIO

EC540E - LAVASTOVIGLIE ECO CLEAN CESTO QUADRO 50x50 DP50 ELECTRONIC



N	ITEM	DESCRIPTION (IT)	N	ITEM	DESCRIPTION (IT)
8.382	1216	TUBETTO SILICONICO PER DOSATORE BRILLANTANTE ELETTRICO RACC.90° CON VALVOLA			
8.383	503	FASCETTA ALL 6-6,7			
8.384	1217	TUBETTO SANTOPRENE PER DOSATORE DETERGENTE ELETTRICO RACC.90°			
8.385	1211B	RULLO INTERNO PER DOSATORE BRILLANTANTE ELETTRICO			
8.386	1211A	RULLO INTERNO PER DOS.DETERGENTE			
8.387	1420	TUBO 7X4 AZZURRO			
8.388	1421	TUBO 7X4 GIALLO			
8.389	1215	PESO PER TUBETTO ASPIRAZIONE DOSATORE			
8.390	1218	FILTRO PER TUBETTO ASPIRAZIONE DOSATORE			
9.300	6013	GUARNIZIONE TENUTA CERAMICA			
9.301	6014	GUARNIZIONE TENUTA ROTANTE PER POMPA DI LAVAGGIO			
9.303	6213	FLANGIA MOTORE POMPA HP 0,7			
9.304	6215	CONDENSATORE 12,5µF MOTORE HP 0,7			
9.305	6412	GUARNIZIONE OR CHIOCCIOLA POMPA HP 0,5-0,7			
9.317	8110	CHIOCCIOLA MOTORE POMPA HP 0,7-1,2 ASPIRAZIONE Ø56			
9.318	8111	GIRANTE MOTORE POMPA HP 0,7 TIPO CHIUSA			
10.138	1380	TUBO GOMMA 10X17 120°C AL MT Calorwater 10 Bar 120°C LL			
10.170	510	FASCETTA 25-40/12 W2B			
10.221	104461	TROPPOPIENO LAVASTOVIGLIE CON POMPA DI SCARICO			
10.225	104464	TROPPOPIENO LAVASTOVIGLIE A CAPOTTA DP50			
10.401	1343	VALVOLA DI SFIATO PER POMPA SCARICO			
10.402	505	FASCETTE 20-32/09 W2B			
10.403	1346	GHIERA SFIATO VALVOLA DVGW LA50			
10.404	1345	GUARNIZIONE DOSAT.E35/RISC.SUP			
10.405	1344	PIPA RACCORDO PLASTICA 35/40/22			
10.406	5075	TUBO ESTENSIBILE 200mm MANICOTTI Ø21 CURVA DESTRA			
10.407	5000	MOTORE POMPA SCARICO 40W 50Hz C/PROTETTORE TERMICO			
10.408	5080	TUBO ESTENSIBILE 300mm MANICOTTI Ø29			