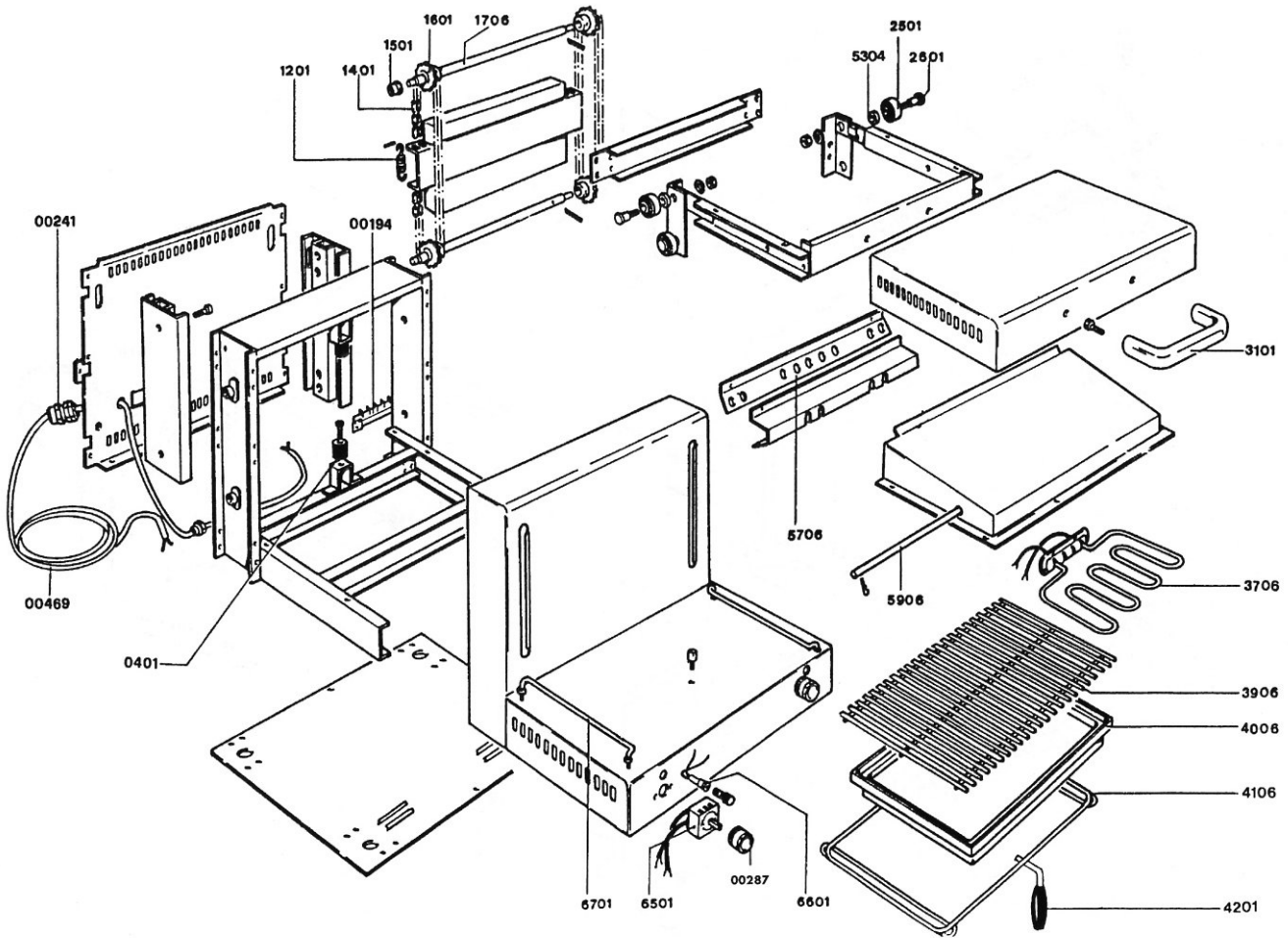




- > **DIMENSÕES (LPH)** 600x450x500 mm
DIMENSIONS
- > **POTÊNCIA** 4000 W
Power
- > **VOLTAGEM** 2N~400V
Power supply
- > **SUPERFÍCIE DE COZEDURA**..... 600x350 mm
Plate dimensions
- > **PESO LÍQUIDO** 47 kg
Net Weight
- > **PESO BRUTO** 56 kg
Gross Weight
- > **DIMENSÕES EMBALAGEM**..... 685x570x715 mm
Package dimensions

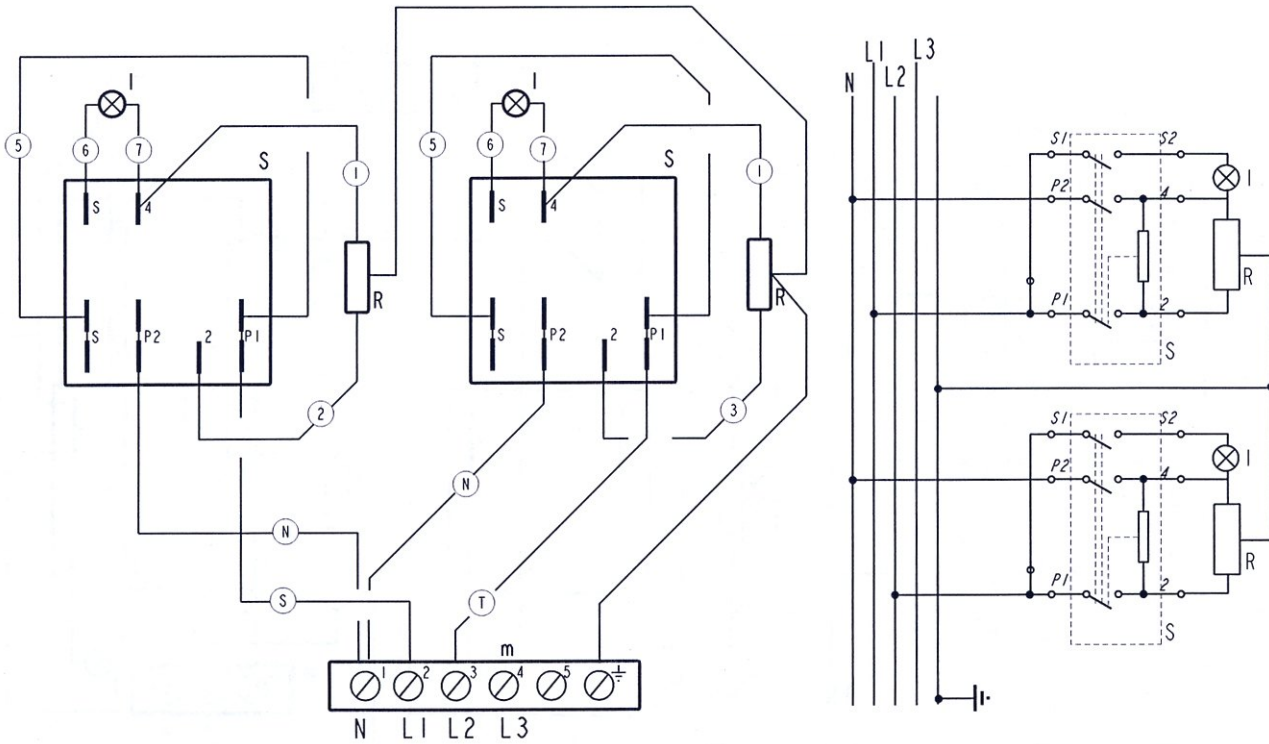


- 00194 > BARRA DE LIGAÇÃO
CONNECTING BAR
- 00241 > CERRA CABOS
CABLE FASTENER
- 00287 > MANÍPULO
SWITCH BUTTON
- 00469 > CABLAGEM
CABLE
- 0401 > PÉ DE BORRACHA
FOOT
- 1201 > MOLA
SPRING
- 1401 > CORRENTE EM AÇO
STEEL CHAIN
- 1501 > CASQUILHO EM BRONZE
BRONZE WIND
- 1601 > RODA DENTADA
TOOTHED WHEEL
- 1706 > VEIO
SHAFT
- 2501 > ROLAMENTO
BEARING
- 2601 > PERNO PARA ROLAMENTO
BEARING PIN

- 3101 > PEGA
HANDLE
- 3706 > RESISTÊNCIA 230V-2KW
HEATING ELEMENT 230V-2KW
- 3906 > GRELHA CROMADA
CHROMED GRID
- 4006 > GAVETA DE RESÍDUOS
DRIP TRAY
- 4106 > SUPORTE TABULEIRO
TRAY SUPPORT
- 4201 > MANÍPULO
HANDLE
- 5304 > CASQUILHO
METAL SLEEVE
- 5706 > PROTECTOR DE RESISTÊNCIA
HEATING ELEMENT PROTECTION
- 5906 > SUPORTE RESISTÊNCIA
HEATING ELEMENT SUPPORT
- 6501 > REGULADOR DE ENERGIA
ENERGY REGULATOR
- 6601 > SINALIZADOR
SIGNAL LAMP
- 6701 > GUIA PARA TABULEIROS
GUIDE



ESQUEMA ELÉCTRICO Electric diagram



LEGENDA:

Legend:

- I > LÂMPADA DE POTÊNCIA
Power light
- R > RESISTÊNCIA ELÉCTRICA
Heating element
- S > REGULADOR DE ENERGIA
Energy regulator
- M > BLOCO DE LIGAÇÕES (PRINCIPAL)
Main terminal block