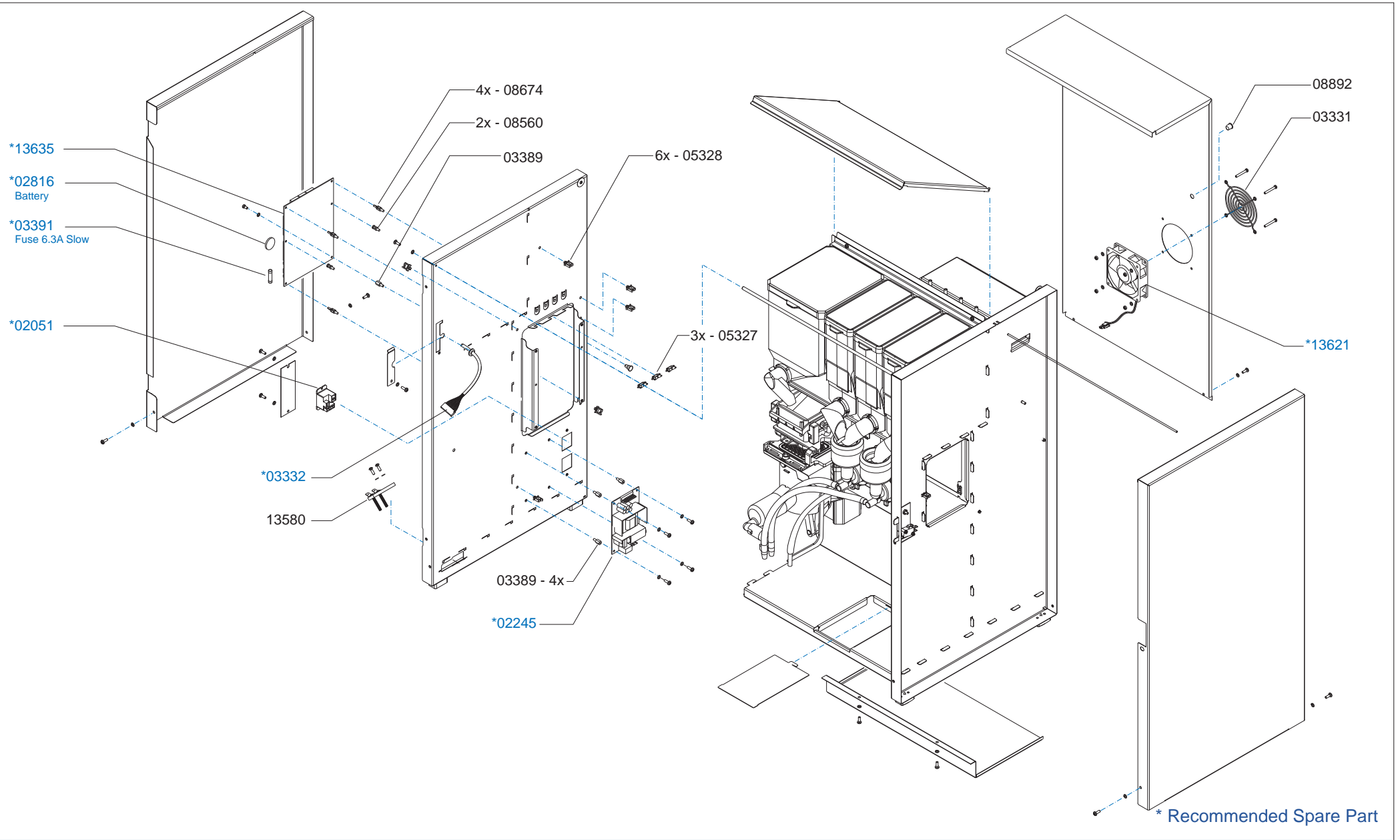


Type : OptiFresh 4	From mach. nr. : 1R 05835	Page : 1-7	Drawer : RLF
Artikelnummer : 10785	Date : 02-2008	Rev. : 1.2 09-01-09	Date : 19-11-2007
Rated voltage : 1N~ 220-240V 50-60Hz 3275W	Spare Parts Info	***** Animo® ***** Assen - Holland	www.animo.eu



Type : OptiFresh 4
 Artikelnummer : 10785

From mach. nr. : 1R 05835
 Date : 02-2008

Page : 2-7
 Rev. : 1.2 09-01-09

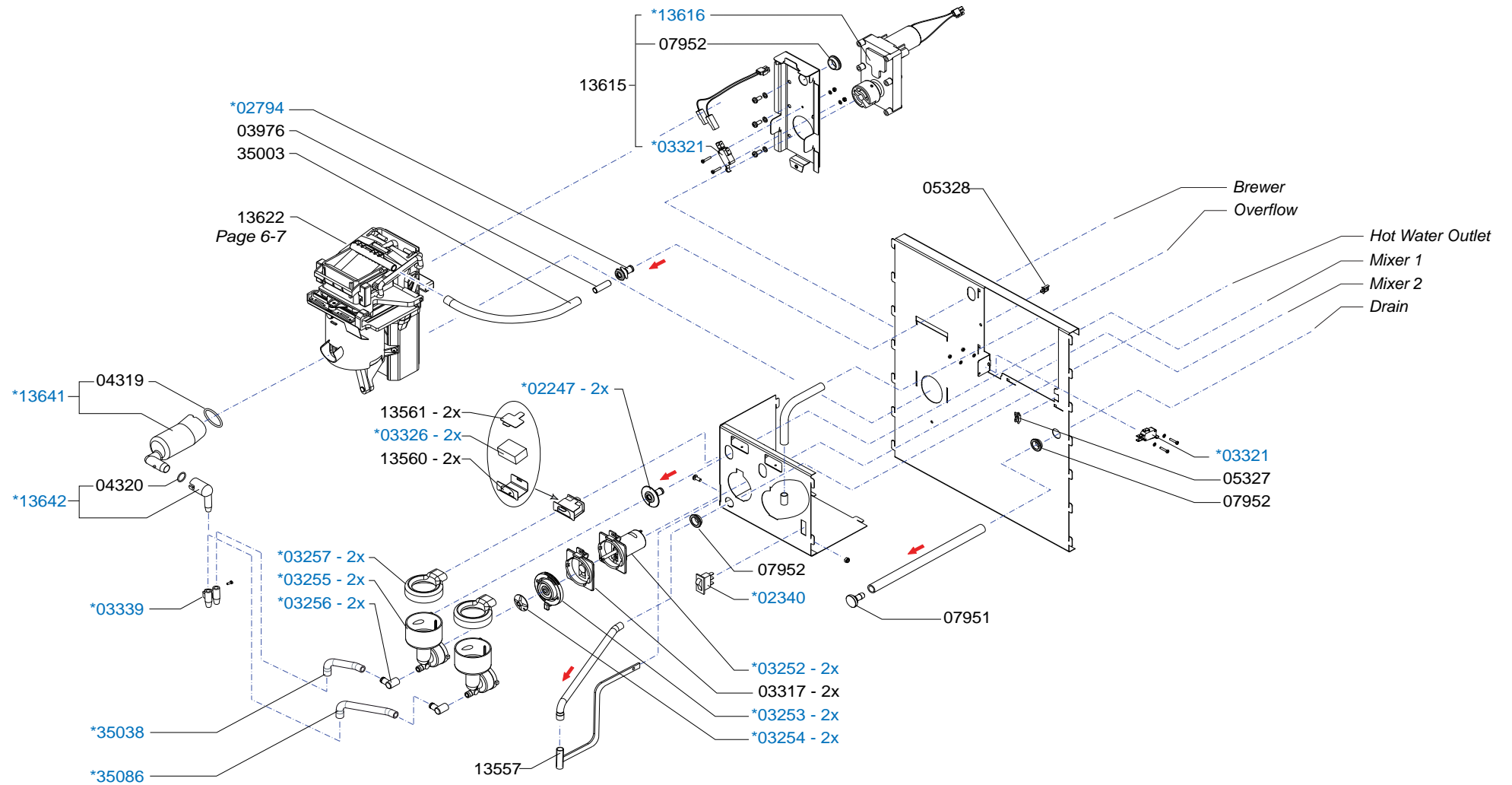
Drawer : RLF
 Date : 19-11-2007

Rated voltage : 1N~ 220-240V 50-60Hz 3275W

Spare Parts Info

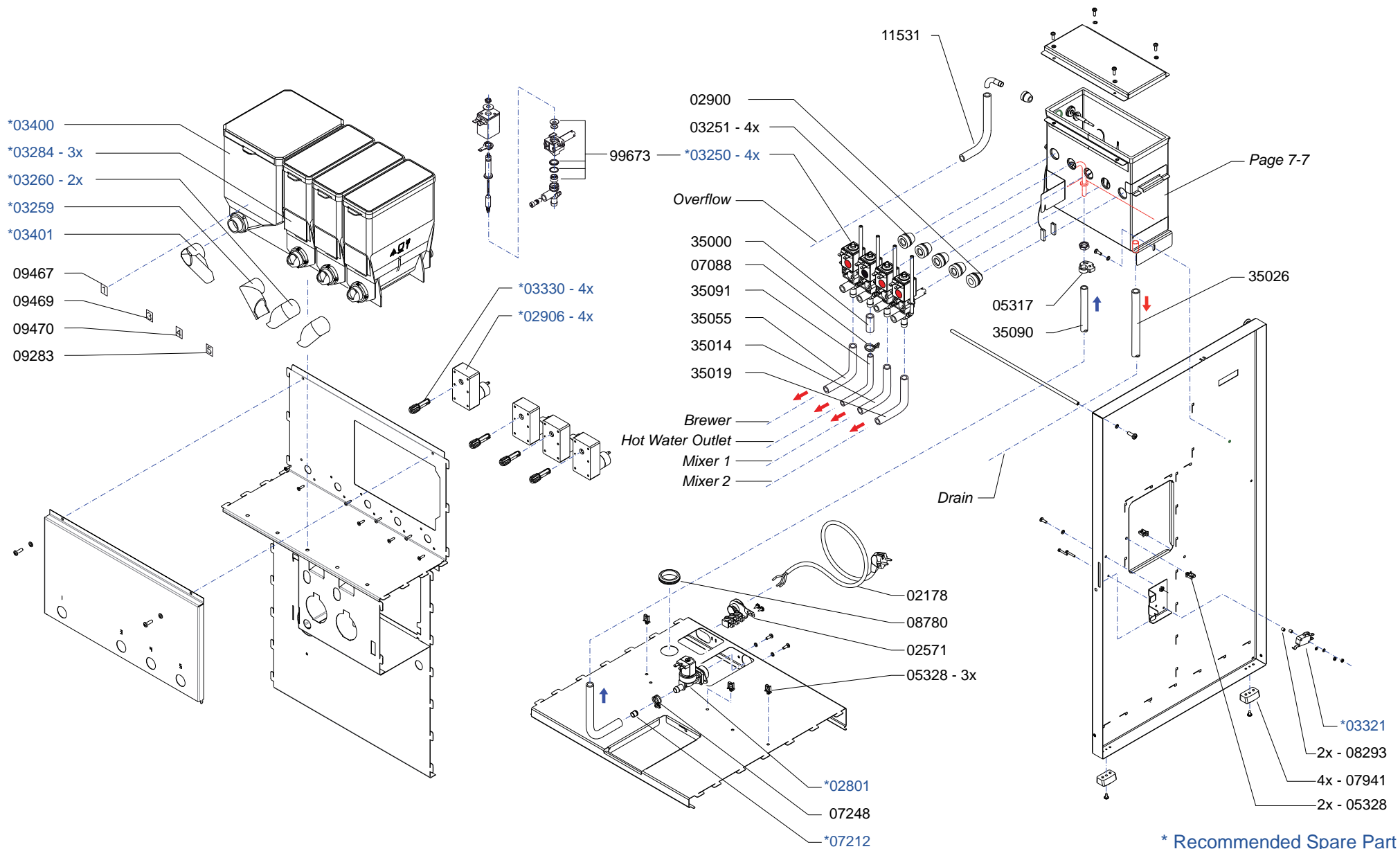
***** **Animo** *****
Assen - Holland

www.animo.eu



* Recommended Spare Part

Type : OptiFresh 4 Artikelnummer : 10785	From mach. nr. : 1R 05835 Date : 02-2008	Page : 3-7 Rev. : 1.2 09-01-09	Drawer : RLF Date : 19-11-2007
Rated voltage : 1N~ 220-240V 50-60Hz 3275W	Spare Parts Info	***** Animo® ***** Assen - Holland	www.animo.eu



Type : OptiFresh 4
 Artikelnummer : 10785

From mach. nr. : 1R 05835
 Date : 02-2008

Page : 4-7
 Rev. : 1.2 09-01-09

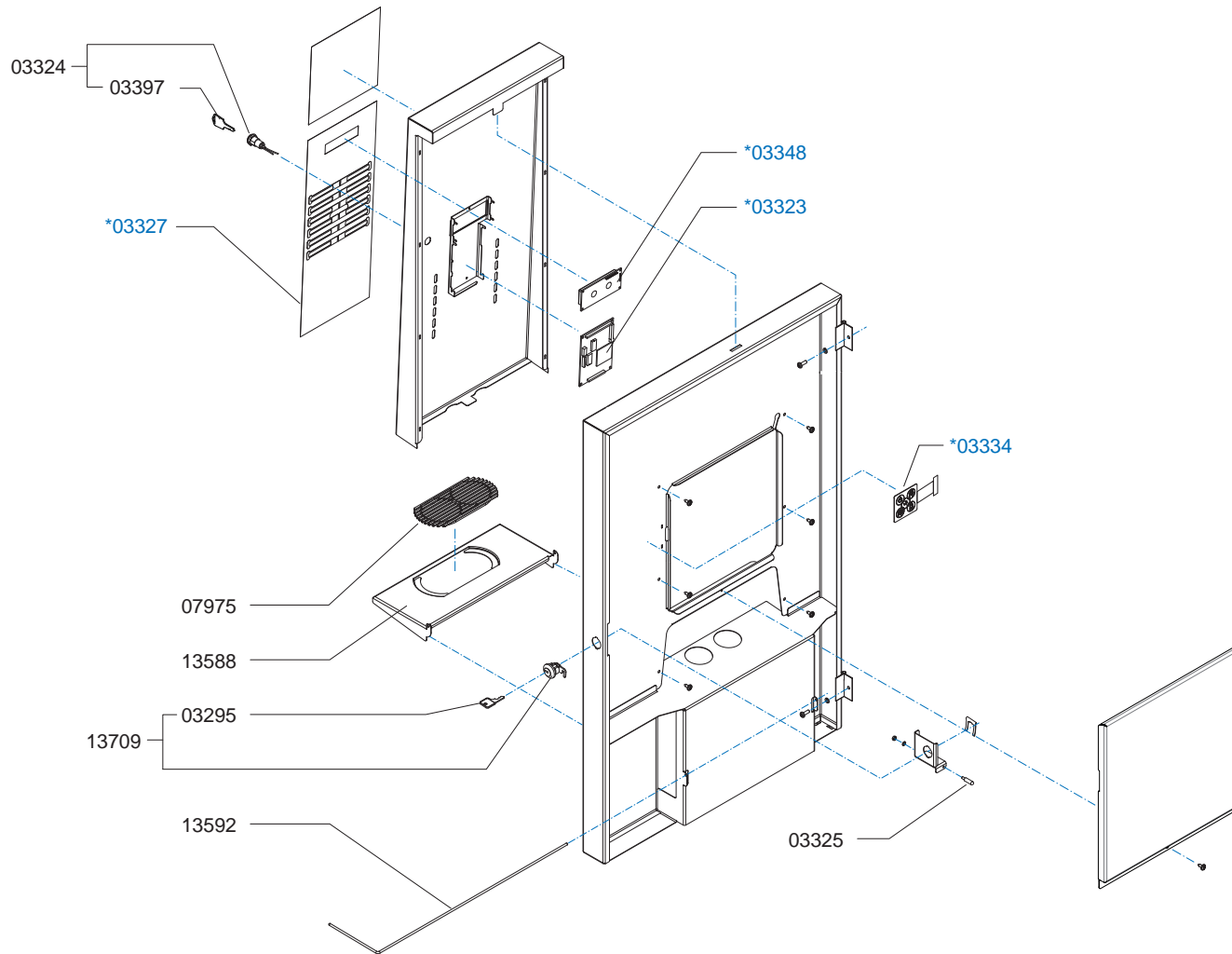
Drawer : RLF
 Date : 19-11-2007

Rated voltage : 1N~ 220-240V 50-60Hz 3275W

Spare Parts Info

***** **Animo** *****
Assen - Holland

www.animo.eu



* Recommended Spare Part

Type : OptiFresh 4
 Artikelnummer : 10785

From mach. nr. : 1R 05835
 Date : 02-2008

Page : 5-7
 Rev. : 1.2 09-01-09

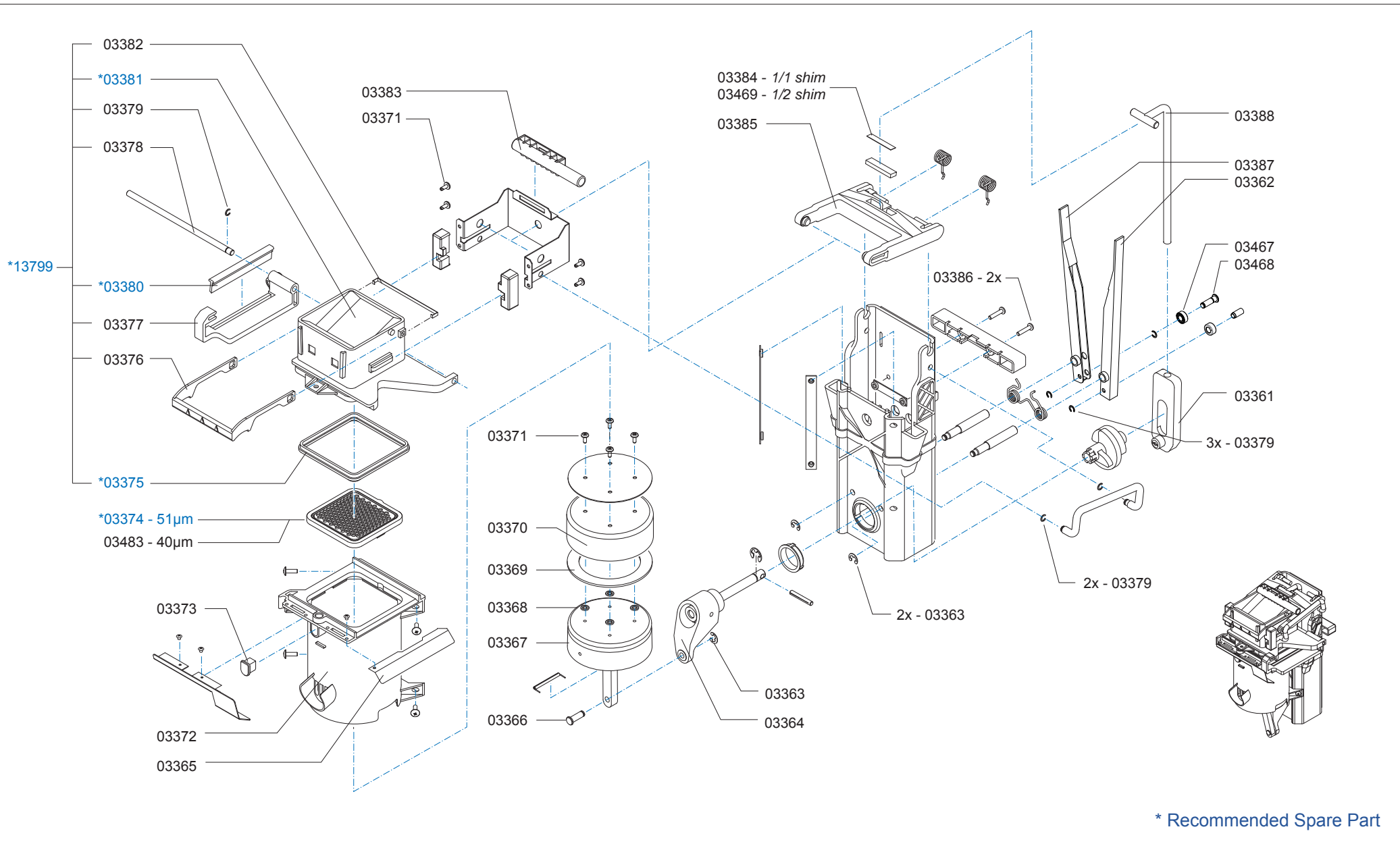
Drawer : RLF
 Date : 19-11-2007

Rated voltage : 1N~ 220-240V 50-60Hz 3275W

Spare Parts Info

***** **Animo** *****
Assen - Holland

www.animo.eu



Type : OptiFresh 4
 Artikelnummer : 10785

From mach. nr. : 1R 05835
 Date : 02-2008

Page : 6-7
 Rev. : 1.2 09-01-09

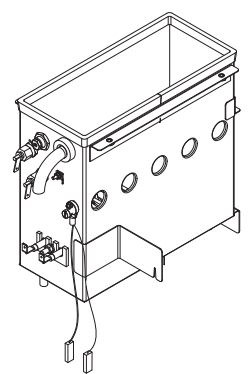
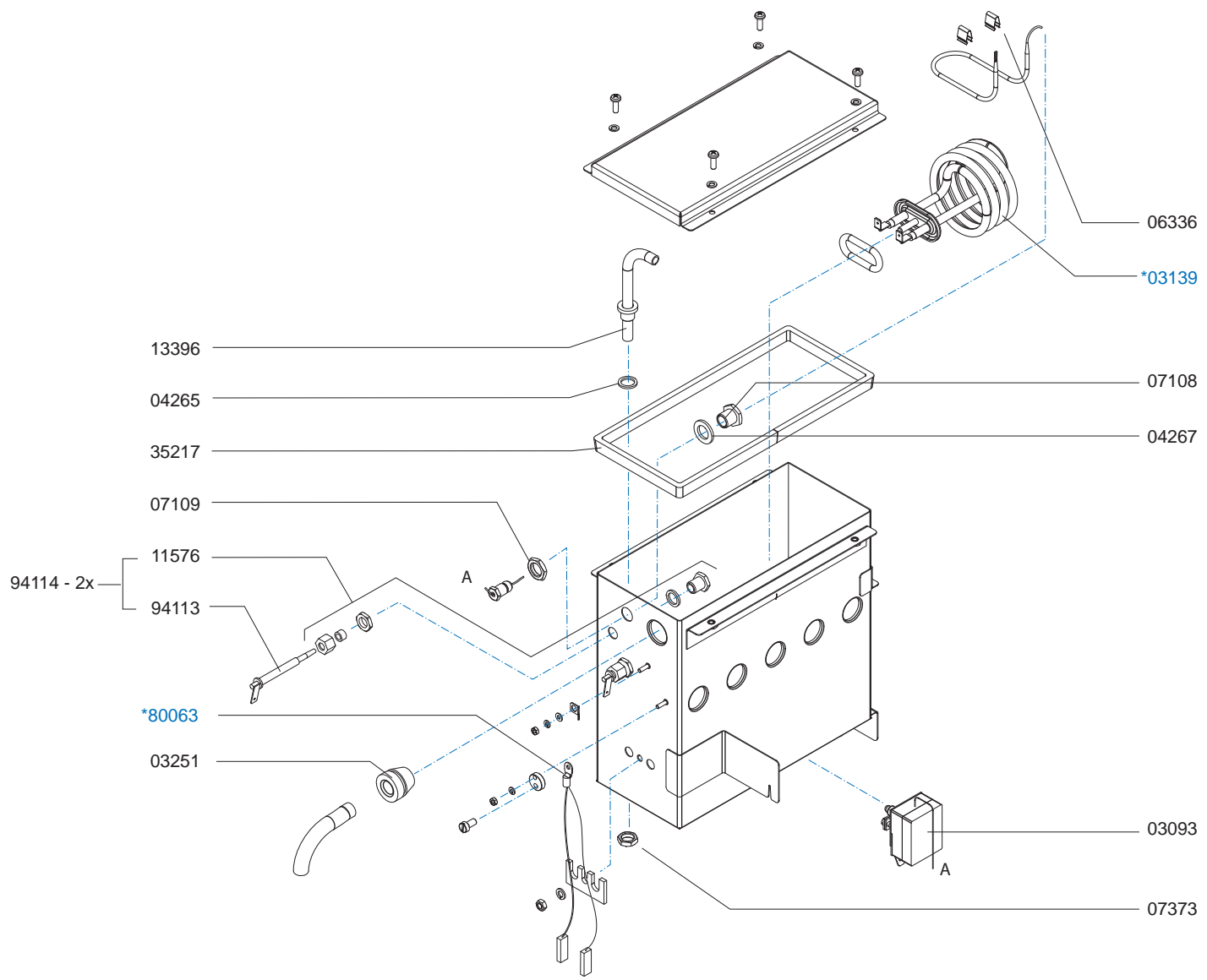
Drawer : RLF
 Date : 19-11-2007

Rated voltage : 1N~ 220-240V 50-60Hz 3275W

Spare Parts Info

***** **Animo** *****
Assen - Holland

www.animo.eu



* Recommended Spare Part

Type : OptiFresh 4 Artikelnummer : 10785	From mach. nr. : 1R 05835 Date : 02-2008	Page : 7-7 Rev. : 1.2 09-01-09	Drawer : RLF Date : 19-11-2007
Rated voltage : 1N~ 220-240V 50-60Hz 3275W	Spare Parts Info	***** Animo® ***** Assen - Holland	www.animo.eu