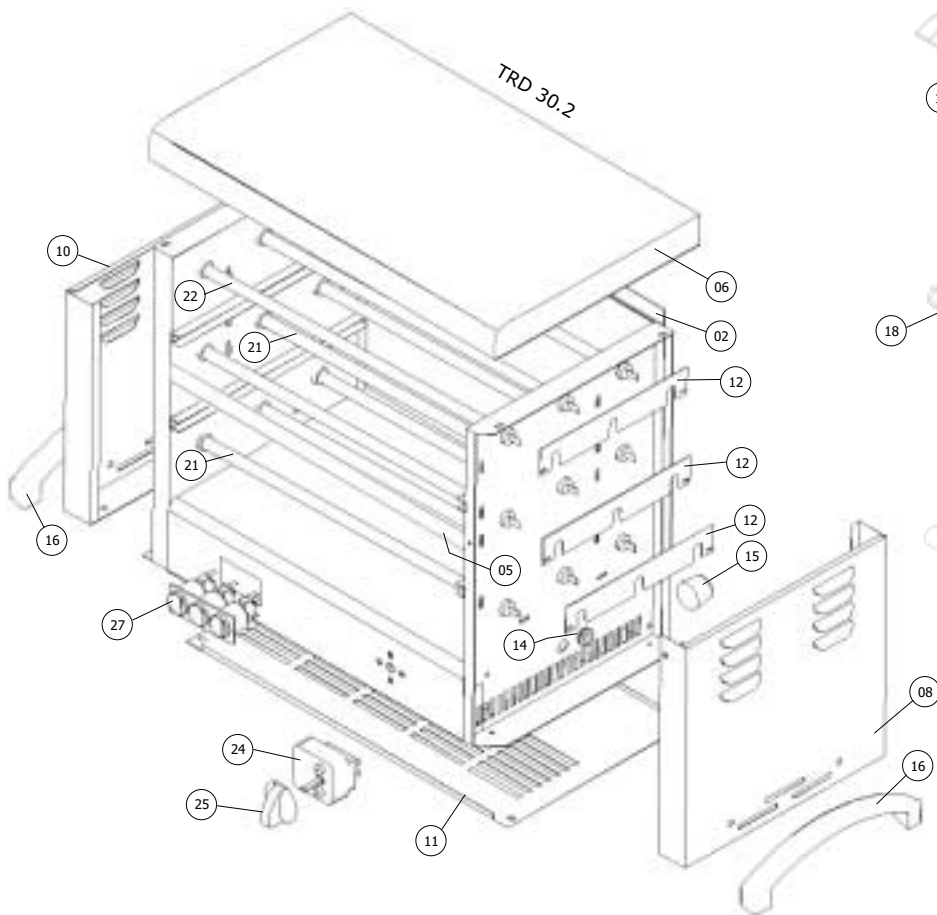
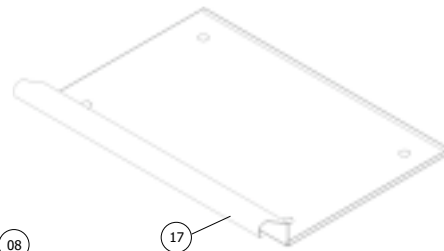
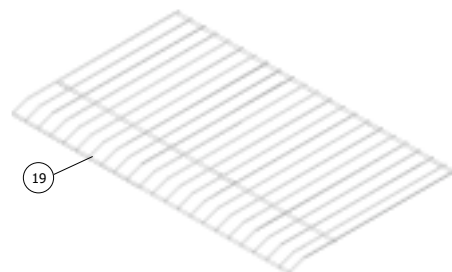
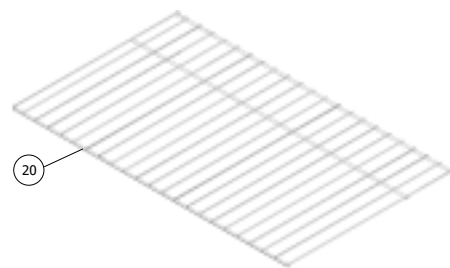
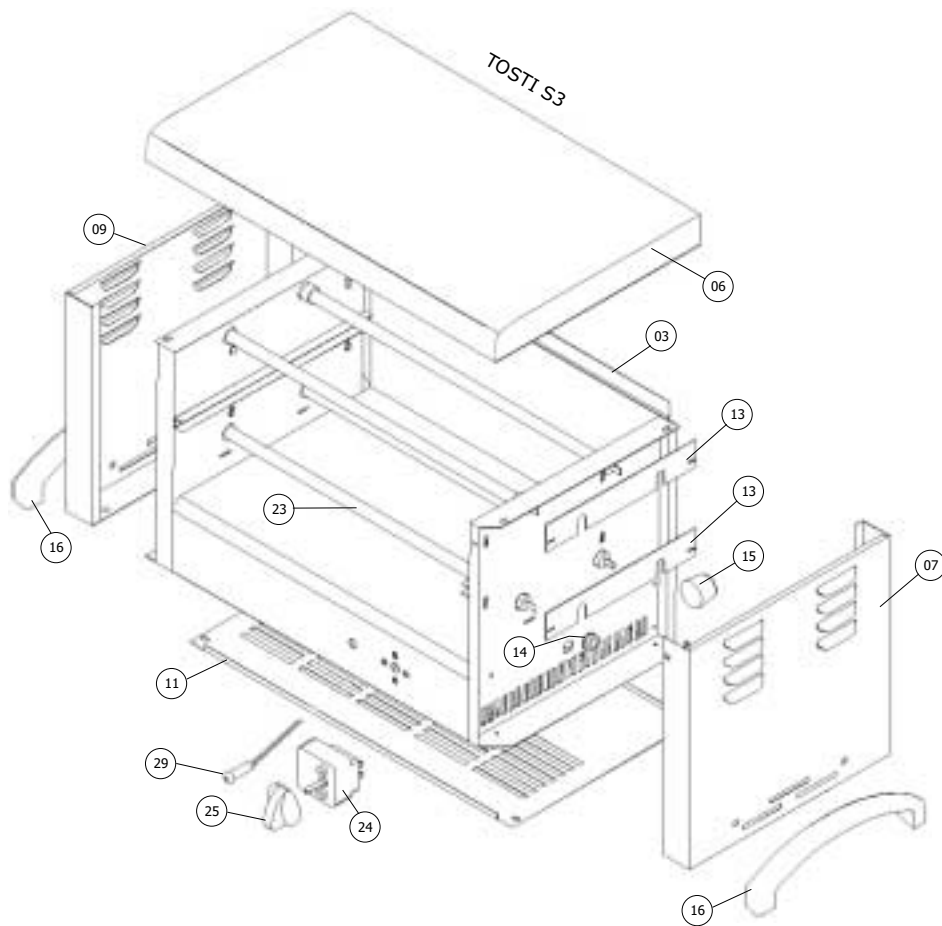
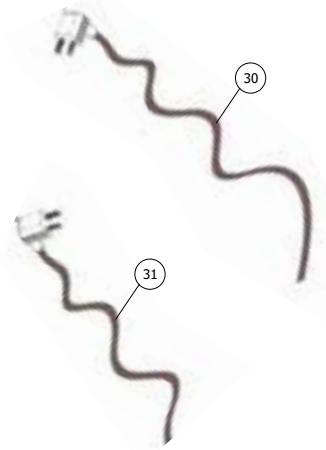


GRELHAS, TABULEIROS,...  
Grids and crum try, ...





**CABO DE ALIMENTAÇÃO**  
Feeding cable



**LISTA DE COMPONENTES E ACESSÓRIOS**  
Spare parts list

- 01 > 7.0.076.0000 ESTRUTURA CONJUNTO TRS 20.2  
Chassis ass. TRS 20.2
- 02 > 7.0.077.0000 ESTRUTURA CONJUNTO TRS 30.2  
Chassis ass. TRS 30.2
- 03 > 7.0.072.0051 ESTRUTURA CONJUNTO TOSTI S3  
Chassis ass. TOSTI S3
- 04 > 7.0.074.0051 ESTRUTURA CONJUNTO TOSTI D3  
Chassis ass. TOSTI D3
- 05 > 7.0.077.0025 REFORÇO  
Reinforcement
- 06 > 7.0.076.0039 TAMPO SUPERIOR CONJUNTO  
Upper cover ass.
- 07 > 7.0.076.0049 TAMPO LATERAL DIREITO  
Right side pannel
- 08 > 7.0.077.0028 TAMPO LATERAL DIREITO  
Right side pannel
- 09 > 7.0.076.0052 TAMPO LATERAL ESQUERDO  
Left side pannel
- 10 > 7.0.077.0031 TAMPO LATERAL ESQUERDO  
Left side pannel
- 11 > 7.0.076.0055 BLINDAGEM DO FUNDO  
Bottom shield
- 12 > 7.0.076.0020 FIXADOR DE SILICAS  
Quartz tube holder
- 13 > 7.0.072.0009 FIXADOR DE SILICAS  
Quartz tube holder
- 14 > 4.0.074.0015 PASSA FIOS P/ FURO DIAM. 12,5  
Wire protection diam. 12,5
- 15 > 4.2.000.9247 BATENTE PRETO Nº4  
Black knocker nr. 4
- 16 > 4.0.075.0064 ASA DE PLASTICO  
Plastic handle
- 17 > 7.0.076.0058 TABULEIRO  
Crum tray
- 18 > 4.0.075.0005 GRELHA CONJUNTO  
Grid ass.
- 19 > 4.0.075.0021 GRELHA PROTECÇÃO DAS SILICAS QUINADA  
Quartz tube protection grid
- 20 > 4.0.075.0020 GRELHA PROTECÇÃO DAS SILICAS  
Quartz tube protection grid
- 21 > 4.0.075.1135 RESISTÊNCIA CONJUNTO 17 OHM  
Heating element ass. 17 OHM
- 22 > 4.0.075.1137 RESISTÊNCIA CONJUNTO 21 OHM  
Heating element ass. 21 OHM
- 23 > 4.0.074.1003 RESISTÊNCIA CONJUNTO 29 OHM  
Heating element ass. 29 OHM
- 24 > 4.0.075.0002 TEMPORIZADOR  
Timer
- 25 > 4.0.075.0040 BOTÃO DO TEMPORIZADOR  
Timer button
- 26 > 4.0.000.0520 INTERRUPTOR DUPLO  
Double switch
- 27 > 4.0.000.0523 INTERRUPTOR TRIPLO  
Triple switch
- 28 > 4.2.000.9236 INTERRUPTOR BIP. F 11.405L  
Bipolar switch
- 29 > 4.0.085.0023 SINALIZADOR LARANJA 250MM  
Orange led 250mm
- 30 > 4.0.075.0073 CABO SECTOR RN-F 3X1 C/SERRA CABO  
Feeding cable RN-F 3X1 w/cable fastener
- 31 > 4.0.075.0053 CABO SECTOR RN-F 3X1,5 COMPLETO  
Feeding cable RN-F 3X1,5 ass.

