


FUNDADA EN 1978
MASBAGA
GRANDES COCINAS

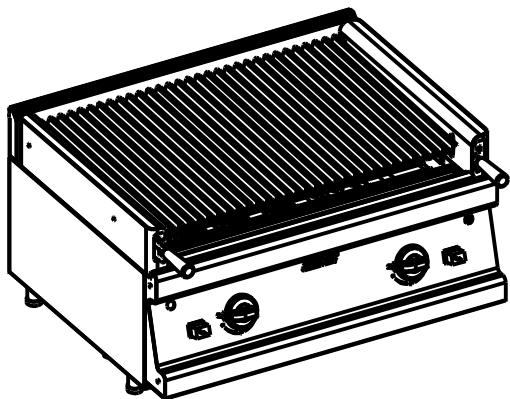
EURAST

macfrin

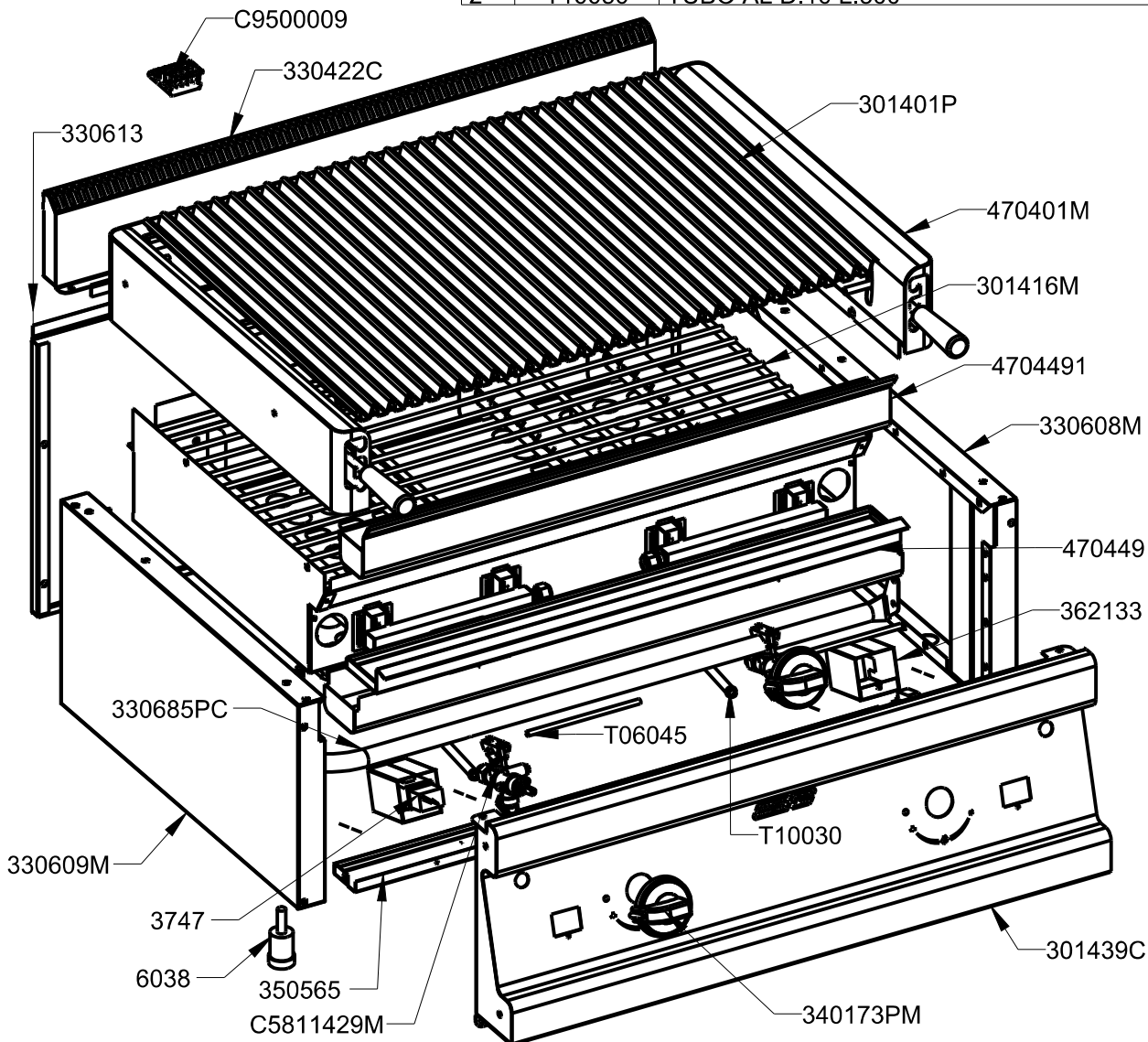
TOLERANCIAS GENERALES: ±0.1 mm

ATENCIÓN: CUANDO VA MONTADO SOBRE SOPORTE LAS PATAS SE DEBEN SACAR Y ATORNILLAR EL APARATO AL SOPORTE

 COOKING SYSTEMS,SL	FAMILIA: COCINAS 2008	DATA: 09/12/08	
	MODELO: 3014 - SBG - SPGG		
DENOMINACION: BBQ SNACK 800	ESCALA: 1/10	MATERIAL: INOX	CODIGO: 3014



QT	COD	DESCRIPCION
2	3747	PIEZO ELECTRICO SIT
4	6038	PATA REGULABLE AP. SNACK
1	330613	TRASERO HORNILLO 800
1	350565	FRONTAL INFERIOR 800
2	362133	PROTECTOR PIEZO ELECTRICO
1	470449	CANAL BBQ.800
1	4704491	CANAL EXTRAÍBLE BBQ.800
1	4704492	CANAL BBQ 800
2	4704493	SOPORTE BANDEJA BBQ
1	301401P	PARRILLA CARNE BBQ 800X600/750
1	301416M	DEFLECTOR MONTADO 800X600/750
1	301439C	CONJ. FRONTAL BBQ SNACK 800
1	330422C	CONJ. PETO SNK CORTO 800
1	330608M	CONJ. LATERAL SUPERIOR 600 DCH
1	330609M	CONJ. LATERAL SUPERIOR 600 IZQ
1	330685PC	BATERIA COMPLETA COCINA 2F. 800
2	340173PM	CONJUNTO MANDO A GAS
1	470401CM	CONJ.ENC.BBQ.MONTADA 800X600/750
2	C5811429M	GRIFO COCINA 21-S COMPLETO
4	C9500009	PIEDRA VOLCÁNICA (BOLSA 3KG.)
2	T06045	TUBO AL D.6 L.450
2	T10030	TUBO AL D.10 L.300



FUNDADA EN 1878
MASBAGA
GRANDES COCINAS

EURAST

macfrin

TOLERANCIAS GENERALES: ±0.1 mm

macfrin group
COOKING SYSTEMS,SL

FAMILIA: COCINAS 2008

DATA:
09/12/08

MODELO: 3014 - SBG - SPGG

DENOMINACION:
BBQ SNACK 800

ESCALA:
1/8

MATERIAL:
INOX

CODIGO:
3014




926/MA/11/05



QT	COD	DESCRIPCION	FAB.	MATERIAL	DATA
1	3014	BBQ SNACK 800	SÍ	INOX	09/12/08
1	300178	TAPETA LATERAL DCHA.FR.CORTO 600	SÍ	INOFER 1.2	09/10/07
1	300179	TAPETA LATERAL IZQ.FR.CORTO 600	SÍ	INOX 1.2	26/06/07
8	300187	REGISTRO TRASERO QUEMADOR	SÍ	INOFER 1.2	05/12/08
2	300388	CORRELLAMAS	SÍ	INOFER 0.8	05/02/09
2	300399	TAPA 20X20 C/AGUJERO D.12	SÍ	FE 1.2	02/09/08
2	301399	TAPA 20X20	SÍ	FE 1.2	02/09/08
1	301416	DEFLECTOR BBQ 800X600/750	SÍ	INOFER 0.8	10/06/09
1	301439	FRONTAL MANDOS BBQ 800X600	SÍ	INOX 1.2	21/10/09
1	301578	TAPETA DERECHA PETO CORTO SNK	SÍ	INOFER 1.2	09/10/07
1	301579	TAPETA IZQ. PETO CORTO SNK	SÍ	INOFER 1.2	09/10/07
1	330194	PLETINA LATERAL BATERÍA	SÍ	FE 1.5	03/11/08
1	330294	PLETINA BASE BATERÍA	SÍ	FE 1.5	03/11/08
1	330422	PETO SOBRE SNACK 800 CORTO	SÍ	INOX 1.2	10/12/08
1	330608	LATERAL SUPERIOR 600 DCHO	SÍ	INOFER 0.8	29/10/08
1	330609	LATERAL SUPERIOR 600 IZQ	SÍ	INOFER 0.8	29/10/08
1	330613	TRASERO HORNILLO 800	SÍ	INOFER 0.8	11/12/08
3	330675	REFUERZO PATA	SÍ	GALVA 1.5	11/12/08
1	350565	FRONTAL INFERIOR 800	SÍ	INOFER 0.8	11/12/08
2	362133	PROTECTOR PIEZO ELECTRICO	SÍ	GALVA 0.6	25/09/08
1	470378	LATERAL DCHO. SOBRE BBQ.600/750	SÍ	INOFER 1.2	28/09/07
1	470379	LATERAL IZQ. SOBRE BBQ.600/750	SÍ	INOFER 1.2	28/09/07
1	470401	ENCIMERA 800X600/750	SÍ	INOX 2	30/01/08
3	470448	GUIA REFUERZO PARRILLA CARNE 800	SÍ	INOX 2	21/10/08
1	470449	CANAL BBQ.800	SÍ	INOFER 0.8	11/12/08
1	3306751	REFUERZO PATA C/ENCAJE BATERIA	SÍ	GALVA 1.5	09/01/09
1	4704491	CANAL EXTRAÍBLE BBQ.800	SÍ	INOX 0.8	28/09/07
1	4704492	CANAL BBQ 800	SÍ	INOFER 0.8	25/09/09
2	4704493	SOPORTE BANDEJA BBQ	SÍ	INOFER 1.2	25/09/09
1	301401P	PARRILLA CARNE BBQ 800X600/750	SÍ	INOX	24/09/09
1	301416M	DEFLECTOR MONTADO 800X600/750	SÍ	INOX	10/06/09
1	301439C	CONJ. FRONTAL BBQ SNACK 800	SÍ	INOX	21/10/09
1	330422C	CONJ. PETO SNK CORTO 800	SÍ	INOX	10/12/08
1	330608M	CONJ. LATERAL SUPERIOR 600 DCH	SÍ	INOX	10/12/08
1	330609M	CONJ. LATERAL SUPERIOR 600 IZQ	SÍ	INOX	10/12/08
1	470401C	CONJ.ENC.BBQ.SOLD.800X600/750	SÍ	INOX	07/01/09
1	470401CM	CONJ.ENC.BBQ.MONTADA 800X600/750	SÍ	INOX	07/01/09
2	TESTA140	ANGULO TESTATINA 140	SÍ	INOX 0.6	29/08/07
6	TESTA35	ANGULO TESTATINA 35	SÍ	INOX 0.6	29/08/07
2	TESTA70	ANGULO TESTATINA 70	SÍ	INOX 0.6	29/08/07
4	1091	PASADOR 2X16	NO	FE	19/12/08
4	1095	TORNILLO M-5X10 TLR INOX	NO	INOX	01/01/09
2	2175	CABLE PIEZO L=760	NO	FIBRA/CU	01/01/09
4	3315	VARILLA MEC.ELEVACION	NO	INOX	19/12/08



TOLERANCIAS GENERALES: ±0.1 mm

 COOKING SYSTEMS,SL	FAMILIA: COCINAS 2008		DATA: 09/12/08
	MODELO: 3014 - SBG - SPGG		
DENOMINACION: BBQ SNACK 800	ESCALA: 1/10	MATERIAL: INOX	CODIGO: 3014




4785/ER/11/05

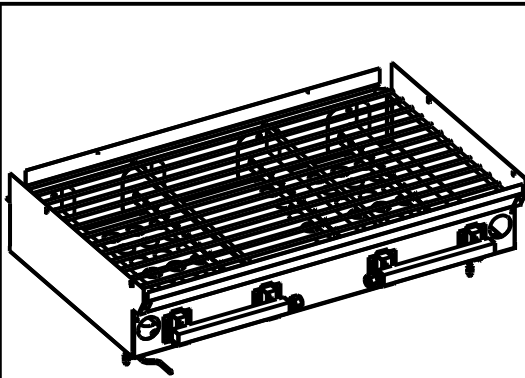


4	3326	CASQUILLO PARA SOLDAR	NO	INOX	19/12/08
2	3747	PIEZO ELECTRICO SIT	NO	PLAST	05/09/08
4	3781	TUERCA M16X1.5 D.10	NO	LATON	05/09/08
4	3782	BICONO D.10 LATON	NO	LATON	01/01/09
2	3810	RACORD LATON 90° M-16X1.5	NO	LATON	01/01/01
2	6036	MANGO BAQUELITA CONICO	NO	BAQ.	19/12/08
4	6038	PATA REGULABLE AP.SNACK	NO	BAQUELITA	01/12/93
4	300184	AIREADOR QUEMADOR	NO	INOFER 0.8	09/06/09
2	330189	MANGUITO M16X1.5 TUBO D.10	NO	FE	22/09/08
4	300187P	QUEMADOR TUBULAR D.40 L.400	NO	INOX	05/08/09
29	301348P	CANAL PARR.CARNE CENT.BBQ 600/750	NO	INOX 1.5	21/10/08
1	301402P	PARRILLA LAVA BBQ 800X600	NO	FE PAV.	04/12/08
2	301410P	BIELA TRASERA BBQ. 600/750	NO	FE ZINCADO	22/12/08
2	301440P	BIELA FRONTAL BBQ. 600/750	NO	FE ZINCADO	25/03/10
1	301448P	CANAL PARR.CARNE LAT.BBQ 600/750	NO	INOX 1.5	21/10/08
1	330685P	BATERIA 2F 800	NO	FE 1/2"	21/10/08
1	330685PC	BATERIA COMPLETA COCINA 2F. 800	NO	FE 1/2" ZN	21/10/08
2	340172P	ENVELLECEDOR MANDO GAS/ELECT.	NO	ABS	10/12/07
2	340173P	MANDO COCINA GAS 2008	NO	BAQUELITA	10/12/07
2	340173PM	CONJUNTO MANDO A GAS	NO	BAQUELITA	10/12/07
2	493086P	COLECTOR HGR	NO	FE	07/10/08
2	493086PC	COLECTOR 2 SALIDAS HGR	NO	FE ZN.	07/10/08
2	A1018996	RACORD BUJIA	NO	LATON	01/01/09
2	A1018997	RACORD PILOTO	NO	LATON	01/01/09
2	A1018998	RACORD TERMOPAR	NO	LATON	01/01/09
2	A1018999	BICONO PILOTO	NO	LATON	01/01/09
2	C5810129	PILOTO POLIDORO	NO	FE	01/01/09
2	C5810129M	PILOTO POLIDORO COMPLETO	NO	FE	09/09/08
2	C5810139	BUJIA	NO	CER	01/01/09
2	C5810159	INYECTOR PILOTO GN (27.2) 2 AGUJ.	NO	LATON	01/01/09
2	C5810169	INYECTOR PILOTO GLP (22) 1 AGUJ.	NO	LATON	01/01/09
2	C5811429	GRIFO VALVULA COCINA 21S D.1/2"	NO	LATON	01/01/09
2	C5811429M	GRIFO COCINA 21-S COMPLETO	NO	LATON	01/01/09
2	C5811829	TERMOPAR LISO M9X1 L 600	NO	CU	01/01/09
4	C5812649	INYECTOR D.110 GLP QUEMADOR L.400	NO	LATON	01/01/09
4	C5812669	INYECTOR D.160 GN QUEMADOR L.400	NO	LATON	01/01/09
2	C5815359	TUERCA+BICONO D.6 M10X1	NO	LATON	01/01/09
4	C9500009	PIEDRA VOLCÁNICA (BOLSA 3KG.)	NO	P.V.	23/12/08
2	T06045	TUBO AL D.6 L.450	NO	AL 99.7%	13/05/09
2	T10030	TUBO AL D.10 L.300	NO	AL 99.7%	13/05/09

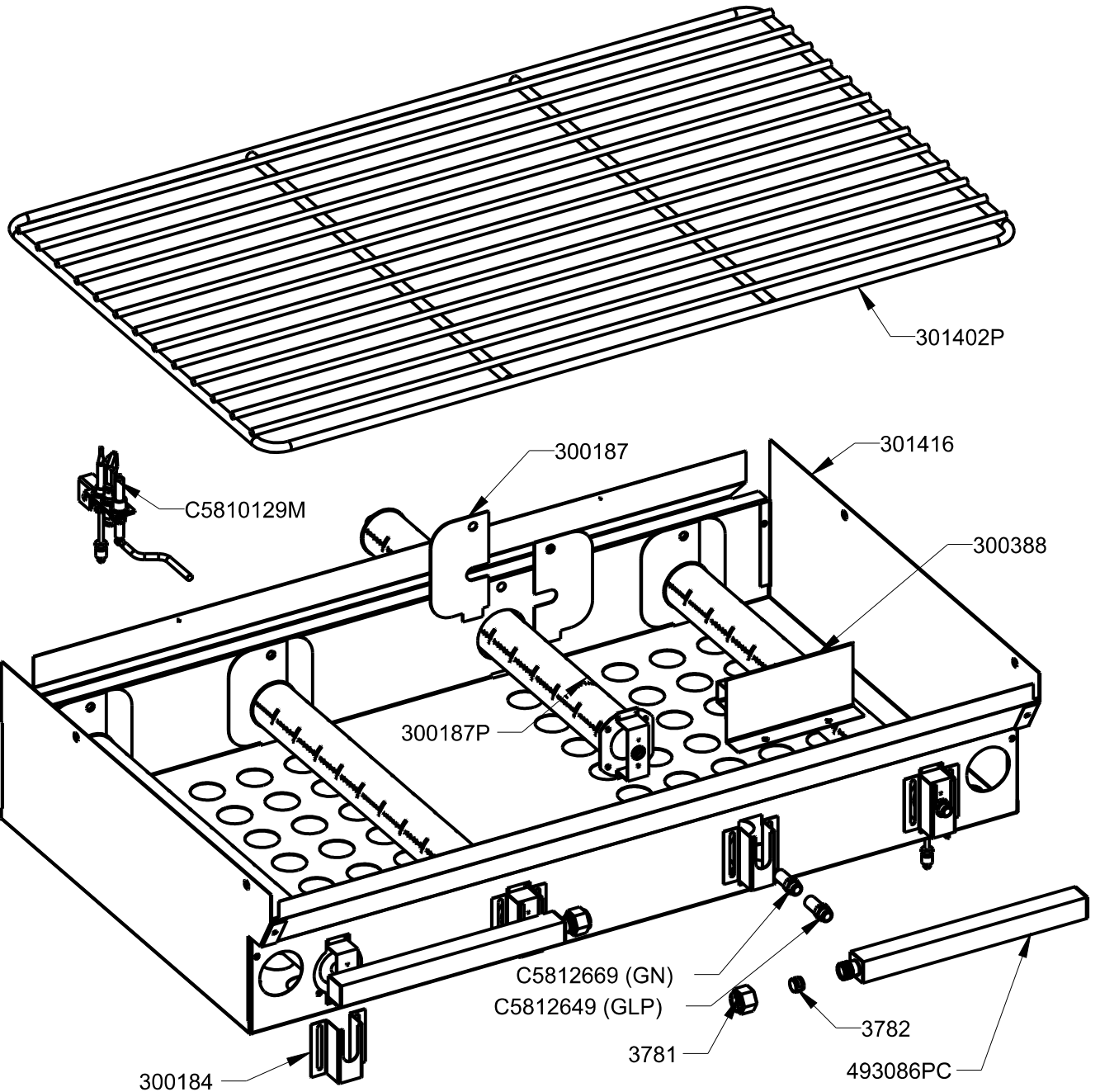


TOLERANCIAS GENERALES: ±0.1 mm

 COOKING SYSTEMS,SL	FAMILIA: COCINAS 2008		DATA: 09/12/08
	MODELO: 3014 - SBG - SPGG		
DENOMINACION: BBQ SNACK 800	ESCALA: 1/10	MATERIAL: INOX	CODIGO: 3014

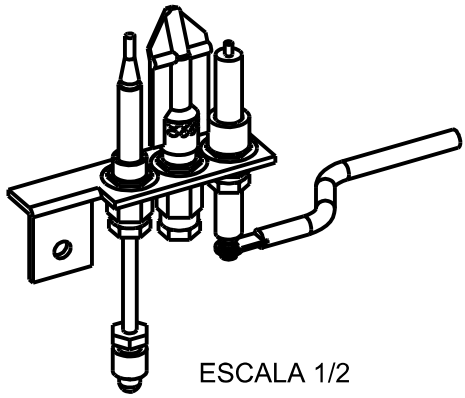


QT	COD	DESCRIPCION
2	3781	TUERCA M16X1.5 D.10
2	3782	BICONO D.10 LATON
4	300184	AIREADOR QUEMADOR
8	300187	REGISTRO TRASERO QUEMADOR
2	300388	CORRELLAMAS
1	301416	DEFLECTOR BBQ 800X600/750
4	300187P	QUEMADOR TUBULAR D.40 L.400
1	301402P	PARRILLA LAVA BBQ 800X600
2	493086PC	COLECTOR 2 SALIDAS HGR
2	C5810129M	PILOTO POLIDORO COMPLETO
4	C5812649	INYECTOR D.110 GLP QUEMADOR L.400
4	C5812669	INYECTOR D.160 GN QUEMADOR L.400



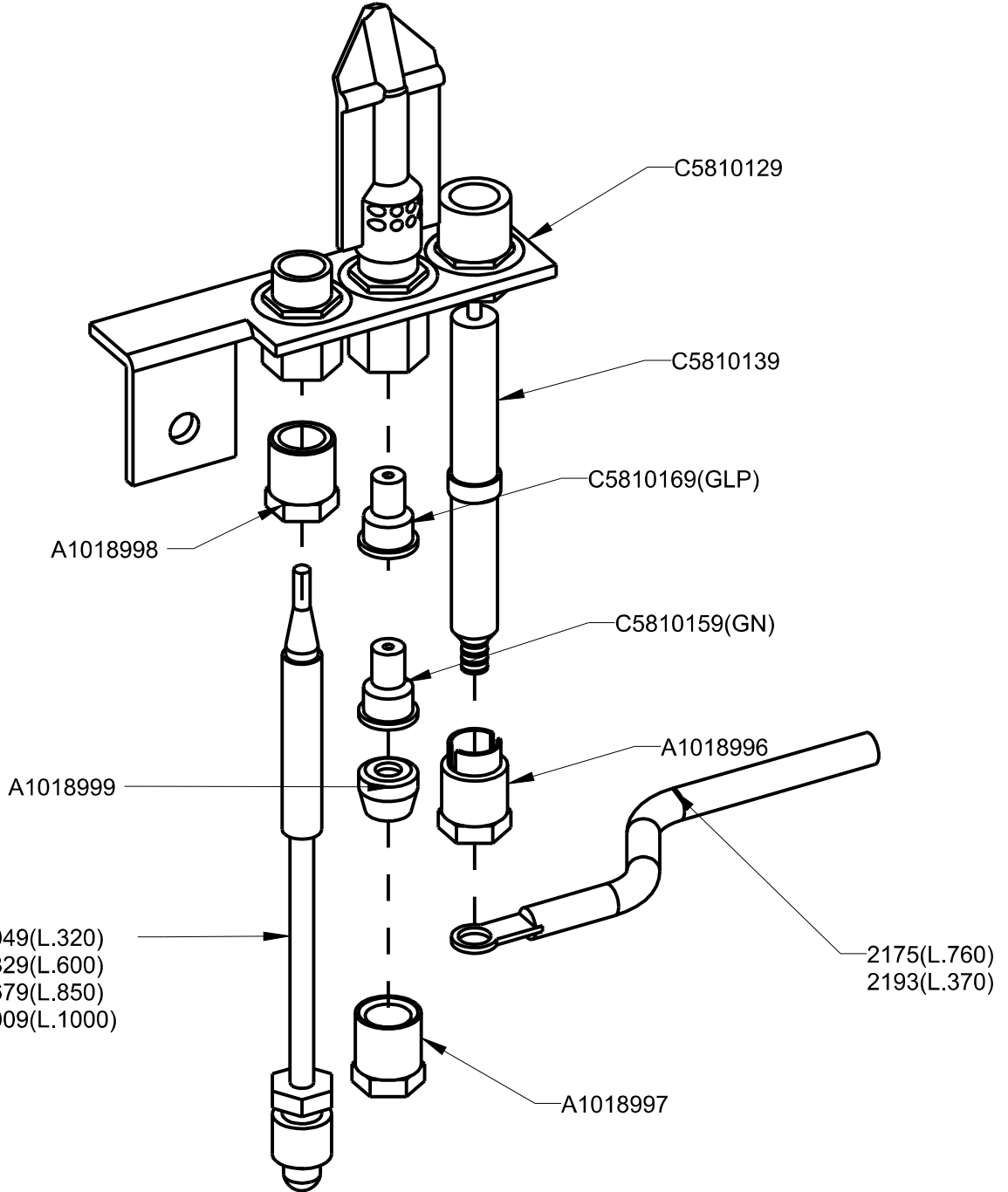


4785/ER/11/05



ESCALA 1/2

QT	COD	DESCRIPCION
1	A1018999	BICONO PILOTO
1	C5810139	BUJIA
1	2175	CABLE PIEZO L=760
1	C5810169	INYECTOR PILOTO GLP (22) 1 AGUJ.
1	C5810159	INYECTOR PILOTO GN (27.2) 2 AGUJ.
1	C5810129	PILOTO POLIDORO
1	A1018996	RACORD BUJIA
1	A1018997	RACORD PILOTO
1	A1018998	RACORD TERMOPAR
1	C5811829	TERMOPAR LISO M9X1 L 600



TOLERANCIAS GENERALES: ±0.1 mm

macfrin
group
COOKING SYSTEMS,SL

FAMILIA: COCINAS 2008

DATA:
09/09/08

MODELO: 3611

DENOMINACION:
PILOTO POLIDORO COMPLETO

ESCALA:
1/1

MATERIAL:
FE

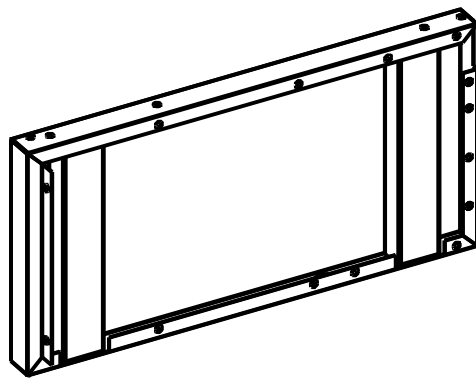
PROGRAMA:
C5810129M



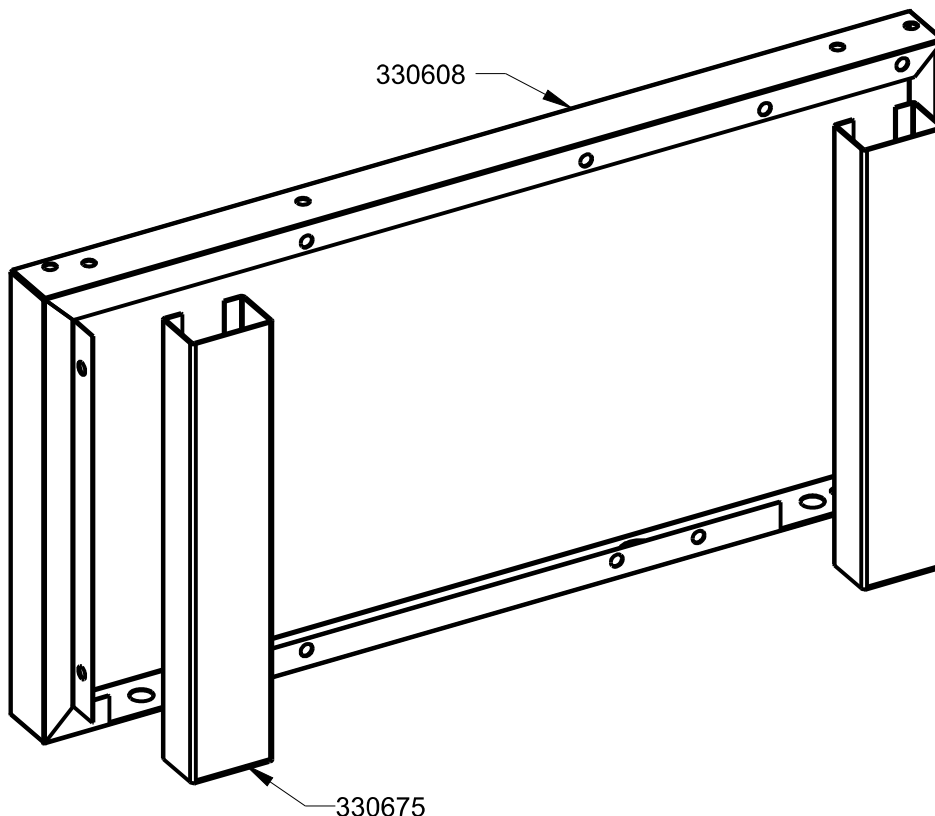
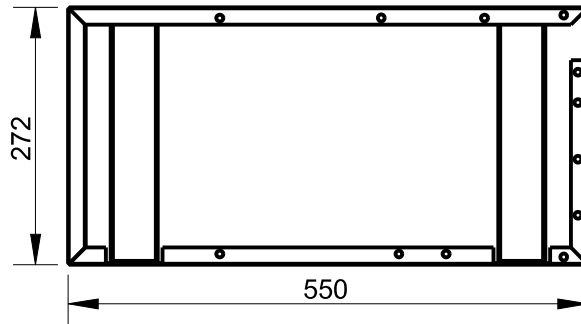
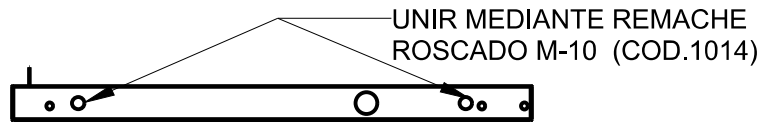
4785/ER/11/05



TOLERANCIAS GENERALES: ±0.1 mm



QT	COD	DESCRIPCION
1	330608	LATERAL SUPERIOR 600 DCHO
2	330675	REFUERZO PATA



REF.	
O.F.	
QT.	
DEST.	



FAMILIA: COCINAS 2008

MODELO: 3306

DATA:
10/12/08

DENOMINACION:
CONJ. LATERAL SUPERIOR 600 DCH

ESCALA:
1/4

MATERIAL:
INOX

CODIGO:
330608M



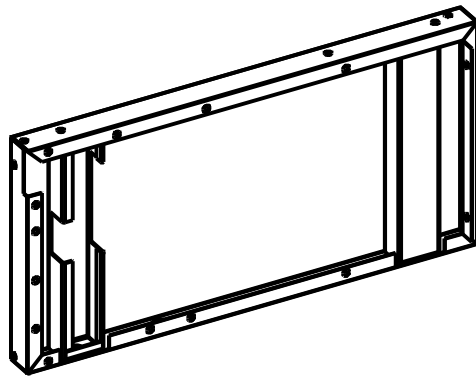
926/MA/11/05



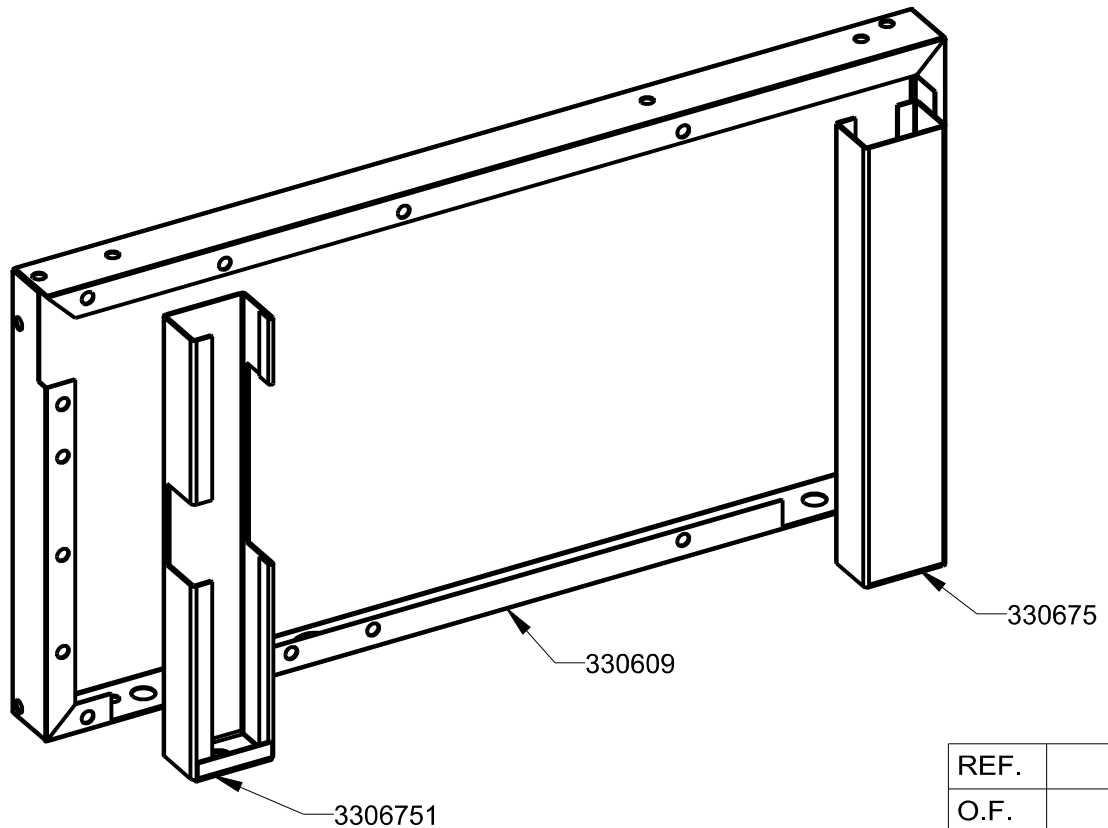
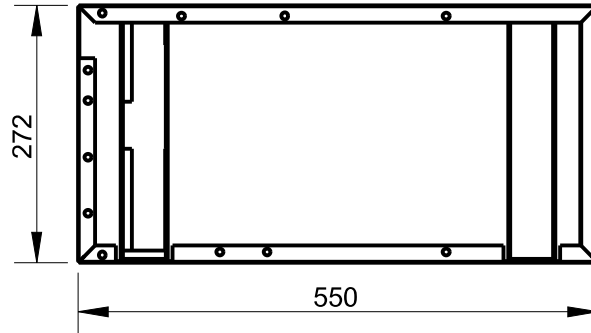
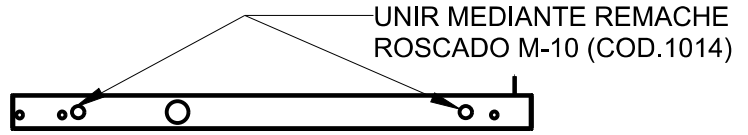
4785/ER/11/05



TOLERANCIAS GENERALES: ±0.1 mm



QT	COD	DESCRIPCION
1	330609	LATERAL SUPERIOR 600 IZQ
1	330675	REFUERZO PATA
1	3306751	REFUERZO PATA C/ENCAJE BATERIA



REF.	
O.F.	
QT.	
DEST.	



FAMILIA: COCINAS 2008	DATA: 10/12/08
MODELO: 3306	

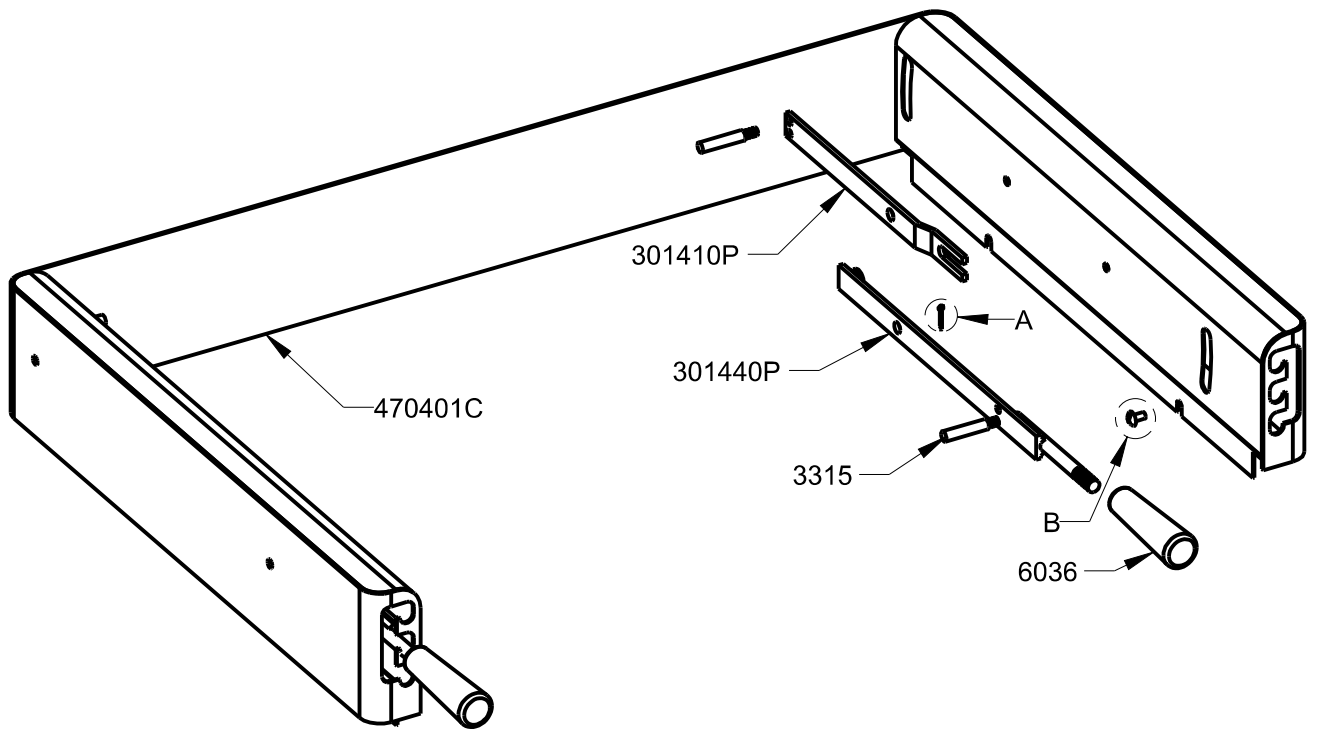
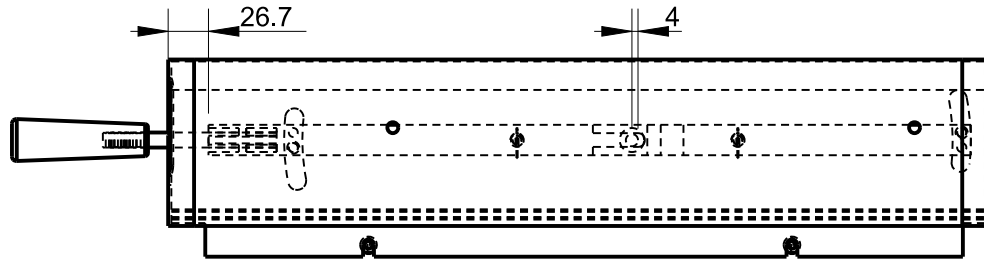
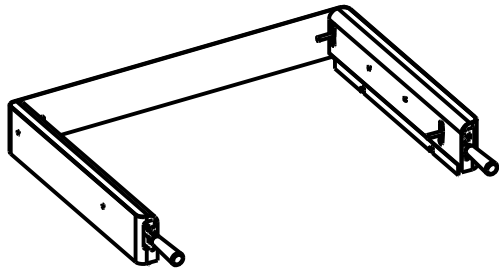
DENOMINACION: CONJ. LATERAL SUPERIOR 600 IZQ	ESCALA: 1/4	MATERIAL: INOX	CODIGO: 330609M
---	----------------	-------------------	--------------------



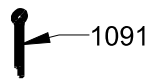
4785/ER/11/05



QT	COD	DESCRIPCION
4	1091	PASADOR 2X16
4	1095	TORNILLO M-5X10 TLR INOX
4	3315	VARILLA MEC.ELEVACION
2	6036	MANGO BAQUELITA CONICO
2	301410P	BIELA TRASERA BBQ. 600/750
2	301440P	BIELA FRONTAL BBQ. 600/750
1	470401C	CONJ.ENC.BBQ.SOLD.800X600/750



DETALLE B
ESCALA 1/2



DETALLE A
ESCALA 1/2



TOLERANCIAS GENERALES: ±0.1 mm

macfrin
group
COOKING SYSTEMS,SL

FAMILIA: COCINAS 2008

DATA:
07/01/09

MODELO: 4704

DENOMINACION:
CONJ.ENC.BBQ.MONTADA 800X600/750

ESCALA:
1/5

MATERIAL:
INOX

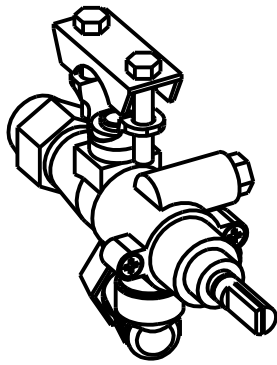
CODIGO:
470401CM



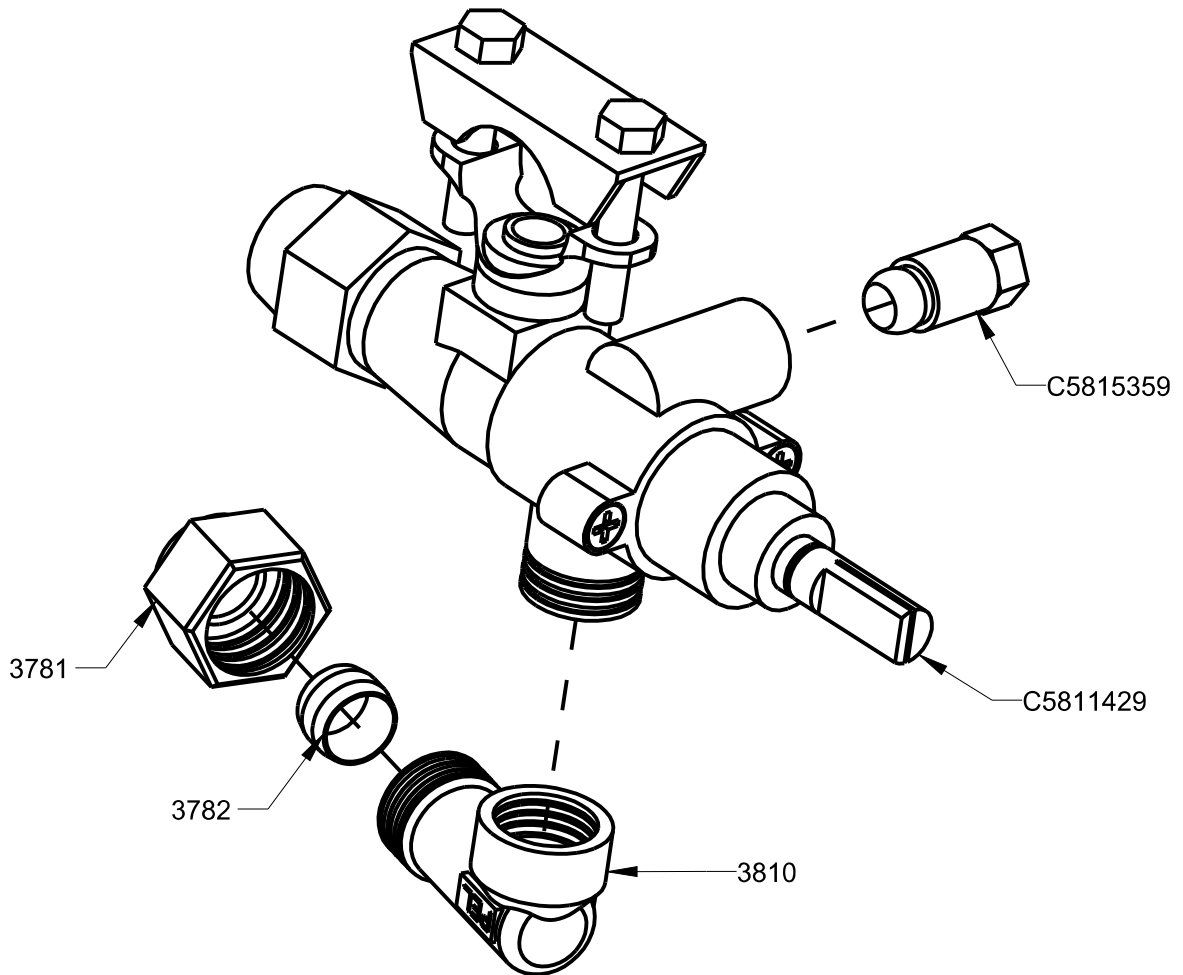
926/MA/11/05



4785/ER/11/05



QT	COD	DESCRIPCION
1	3781	TUERCA M16X1.5 D.10
1	3782	BICONO D.10 LATON
1	3810	RACORD LATON 90° M-16X1.5
1	C5811429	GRIFO VALVULA COCINA 21S D.1/2"
1	C5815359	TUERCA+BICONO D.6 M10X1



TOLERANCIAS GENERALES: ±0.1 mm



FAMILIA: COCINAS 2008

DATA:
05/09/08

MODELO: 3401

DENOMINACION:
GRIFO COCINA 21-S COMPLETO

ESCALA:
1/1

MATERIAL:
LATON

PROGRAMA:
C5811429M