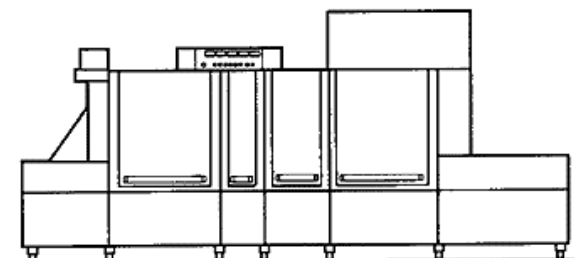
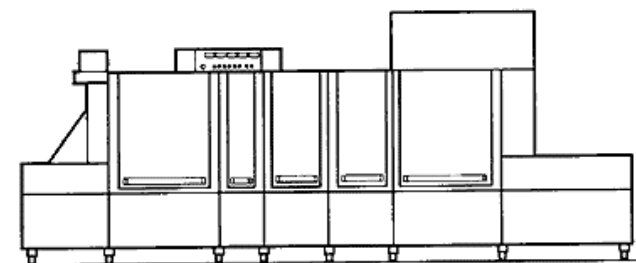


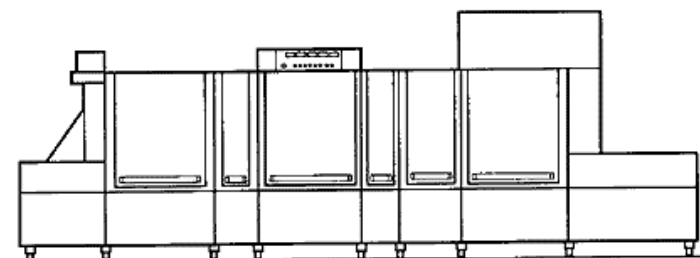
NG 601



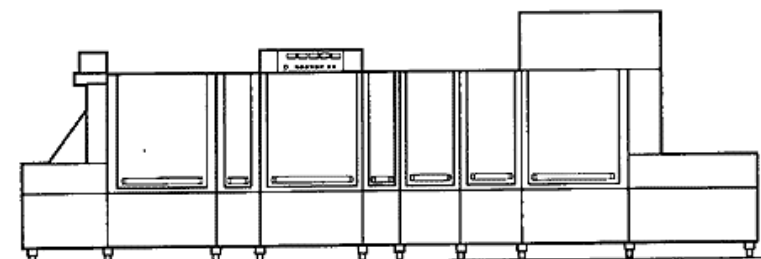
NG 601 E



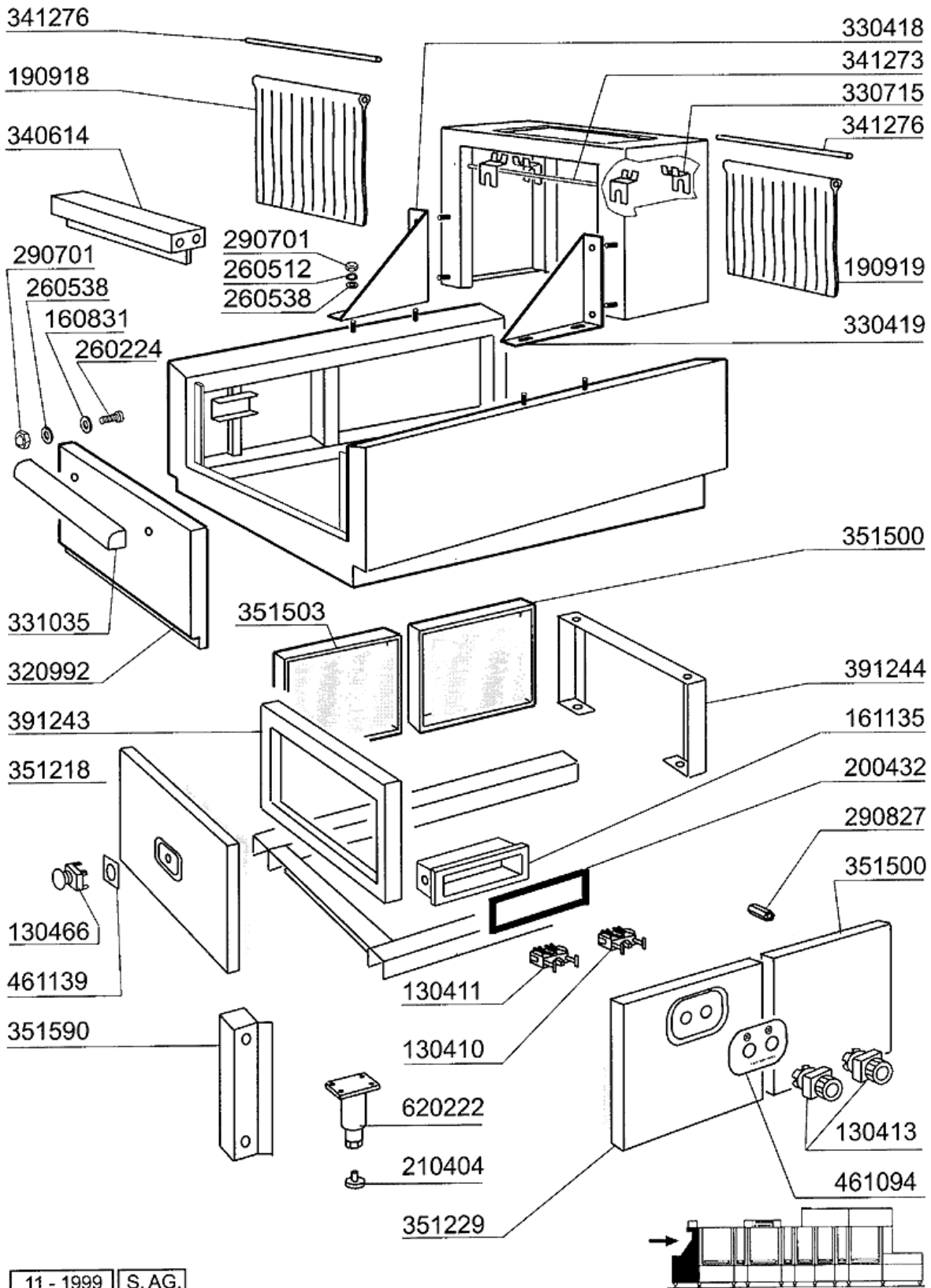
NG 901



NG 901 E



2 - Zulaufkonsole

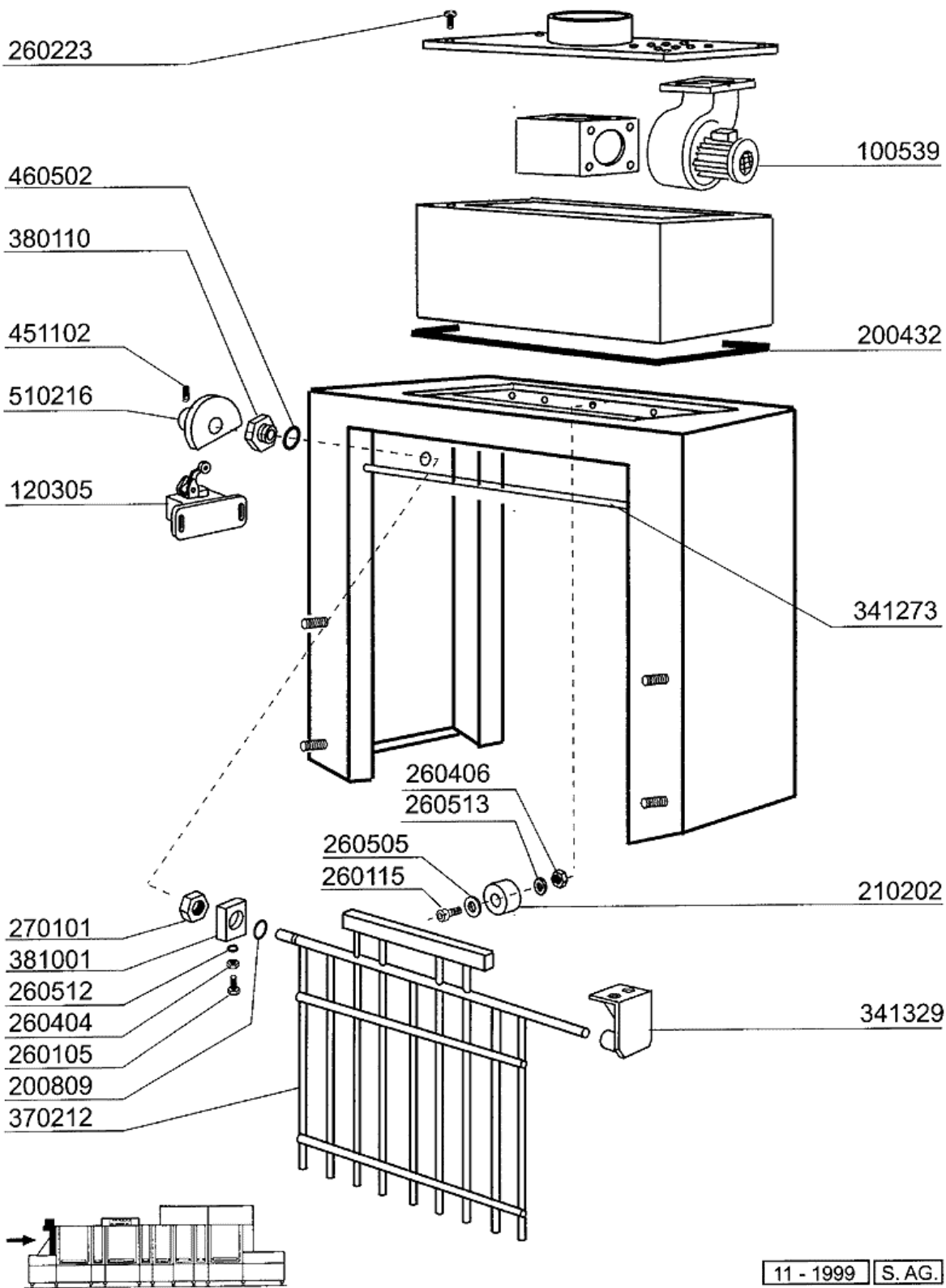


11 - 1999 S.A.G.

2 - Zulaufkonsole

CODE	BEZEICHNUNG
130410	STOP KONTAKT F40 CN ROT
130411	START KONTAKT GELB
130413	DRUCKSCHALTER GRUEN
130466	NOTSCHALTER ROT
160831	GLEITRING F2 17X6X3
161135	ABDECKUNG FÜR TASTEN
190918	VORHANG EIN/AUS NG-910X680
190919	ZWISCHENVORHANG NG-910X680
200432	MOOSGUMMI SELBSTKLEB 8X4 NEOPR
210404	SCHWARZGUMMIFUSS S90 NE SE
260224	TB-SCHRAUBE 6X15 B23-10-11-12
260512	ROSTFR.ST.GROWERSCHIEBE D6
260538	SCHIEBE 18X6X1,5 STAHL
290701	SECHSECKIGE BLINDMUETTER GM H1
290827	ABSTANDSTÜCK FÜR PANEEL NG-LVP
320992	TUER
330418	STUTZEN
330419	STUTZEN
330715	OBER.WINKEL VORHANG SNL-SE
331035	HANDGRIFF NE/G125L
340614	ABDECKUNG F.EINLAUFTISCH
341273	HEBEL
341276	WELLE FUER VORHANG NG
351218	TAFEL
351229	FRONTPLATTE CA/CH 225
351500	TAFEL 200 NE
351503	HINTERETAFEL
351590	TAFEL
391243	RAHMEN
391244	RAHMEN
461094	SCHALTAFEL
461139	SYMBOL
620222	KOMPL. FUSS ALU

3 - Absaughaube

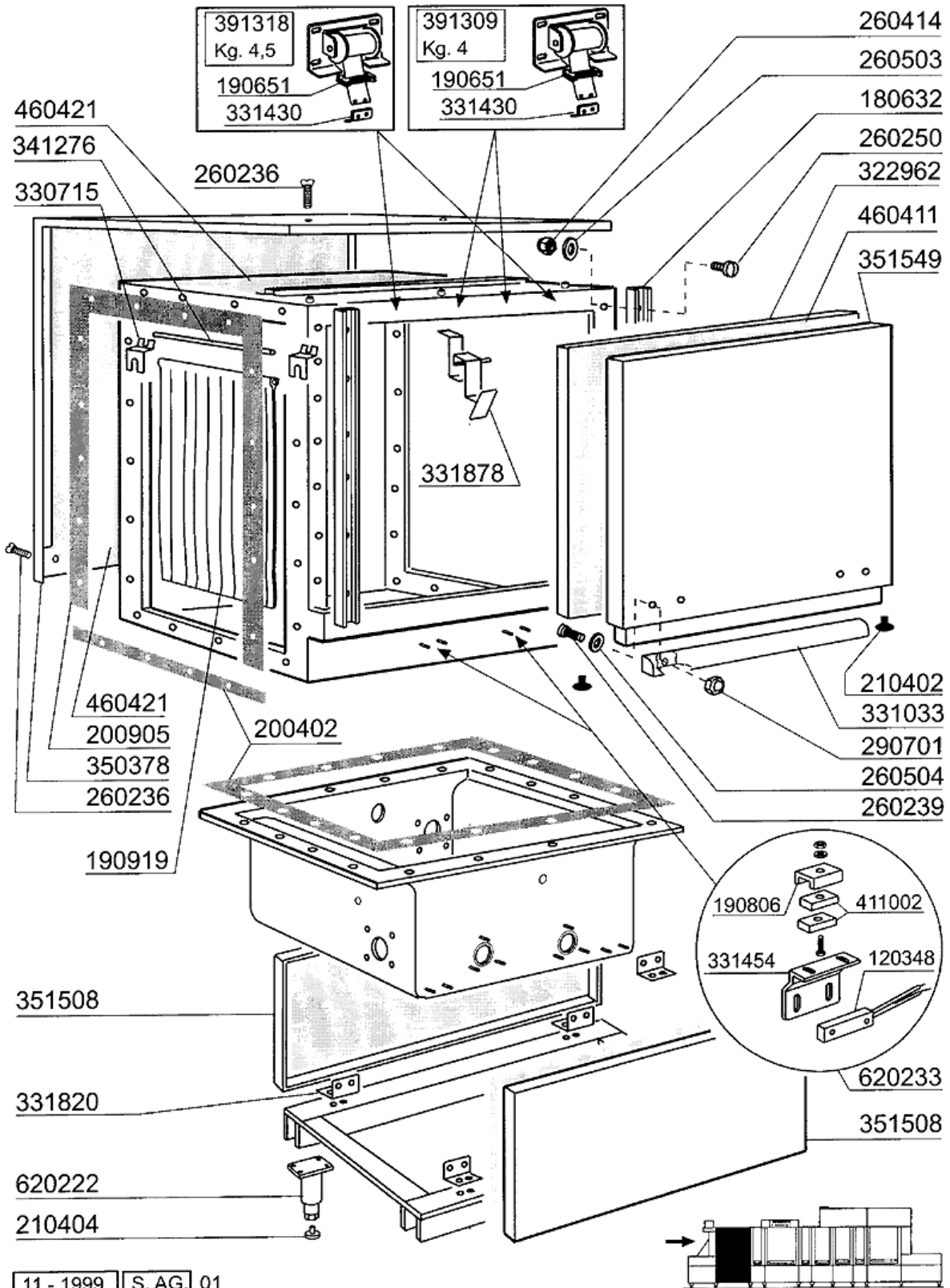


11 - 1999 S. AG.

3 - Absaughaube

CODE	BEZEICHNUNG
100539	ABSAUGVENTILATOR F.SPRITZSCHUT
120305	ENDSCHALTER MIT HEBEL
200432	MOOSGUMMI SELBSTKLEB 8X4 NEOPR
200809	OR DICHTUNG 1,78X8,73X12,29
210202	GUMMIFUSS GLAESERSPUELER
260105	SCHRAUBE TE 6X20
260115	ROSTFR.ST.TE-SCHRAUBE8X20 A2UN
260223	ROSTFR.ST SONDERSCHRAUBE TB5X1
260404	ROSTFR.STAHLERN.MUETTER D6 UNI
260406	MUTTER 8MA
260505	ROSTFR.ST.FLACHSCHEIBE D8
260512	ROSTFR.ST.GROWERSCHIEBE D6
260513	GROWERSCHEIBE D.8
270101	SECHSWINKL.GEGENMUTT.1/2"
341273	HEBEL
341329	HALTERUNG (341846)
370212	SPARVORRICHTUNG NG
380110	BUCHSE AUS MESSING D12 F.SPARY
381001	SPERRUNG FUER SPARVORRICHTUNG
451102	ELASTISCHER STIFT 3X26
460502	ASBESTDICHTUNG 30X21X2
510216	EXZENTER V.SPARYVORRICHT. N

4 - Karosserie 1. Waschzone 1000mm

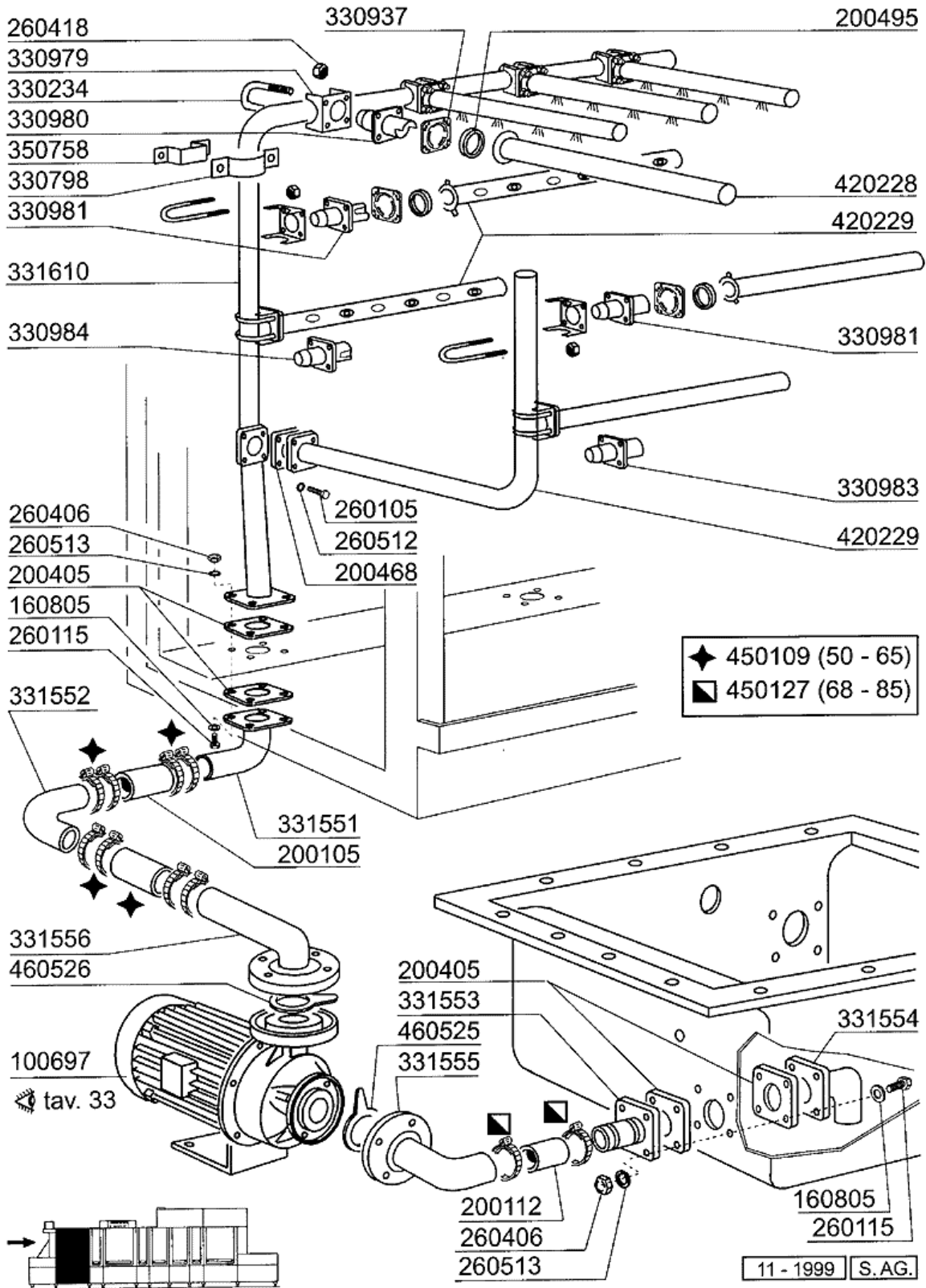


11 - 1999 | S. AG. | 01

4 - Karosserie 1. Waschzone 1000mm

CODE	BEZEICHNUNG
120348	MAGN.SCHALTER (OEFFNER)
180632	FUEHRUNG
190651	BUCHSE
190806	MAGNETGEHAEUSE
190919	ZWISCHENVORHANG NG-910X680
200402	MOOSGUMMI 25X4 SCHWARZ SELBSTK
200905	SELBSTKLEBENDE DICHTUNG 4X35
210402	TUERDAEMPFER 15-149
210404	SCHWARZGUMMIFUSS S90 NE SE
260236	SCHRAUBE TCP 3X35
260239	ROSTFREI TB-SONDERSCHRAUBEN M6
260250	SCHRAUBE TB 5X20
260414	SELBST-SICHERNDE MUTTER M5
260503	ROSTFR.ST.FLACHSCHEIBE D5 UNI
260504	ROSTFR.ST.FLACHSCHIEBE D6
290701	SECHSECKIGE BLINDMUTTER GM H1
322962	TÜR 1000
330715	OBER.WINKEL VORHANG SNL-SE
331033	GRIFF FÜR 1000MM TÜR
331430	WINKEL FÜR TÜRFEDER
331454	ENDSCHALTERWINKEL
331820	HALTERUNG
331878	TÜRHALTERUNG FÜR NG
341276	WELLE FUER VORHANG NG
350378	DOPPELW.PANEEL 1000MM
351508	FRONT- U.HINTERETAFEL 1000 NE
351549	TAFEL
391309	TÜRFEDER KG4 - 40MM
391318	TÜRFEDER 4,5KG - 40MM
411002	DAUERMAGNET 24X12
460411	VIBROCELL
460421	ISOLIERUNG
620222	KOMPL. FUSS ALU
620233	TÜRMIKROSCHALTER G/NE/NG/LV

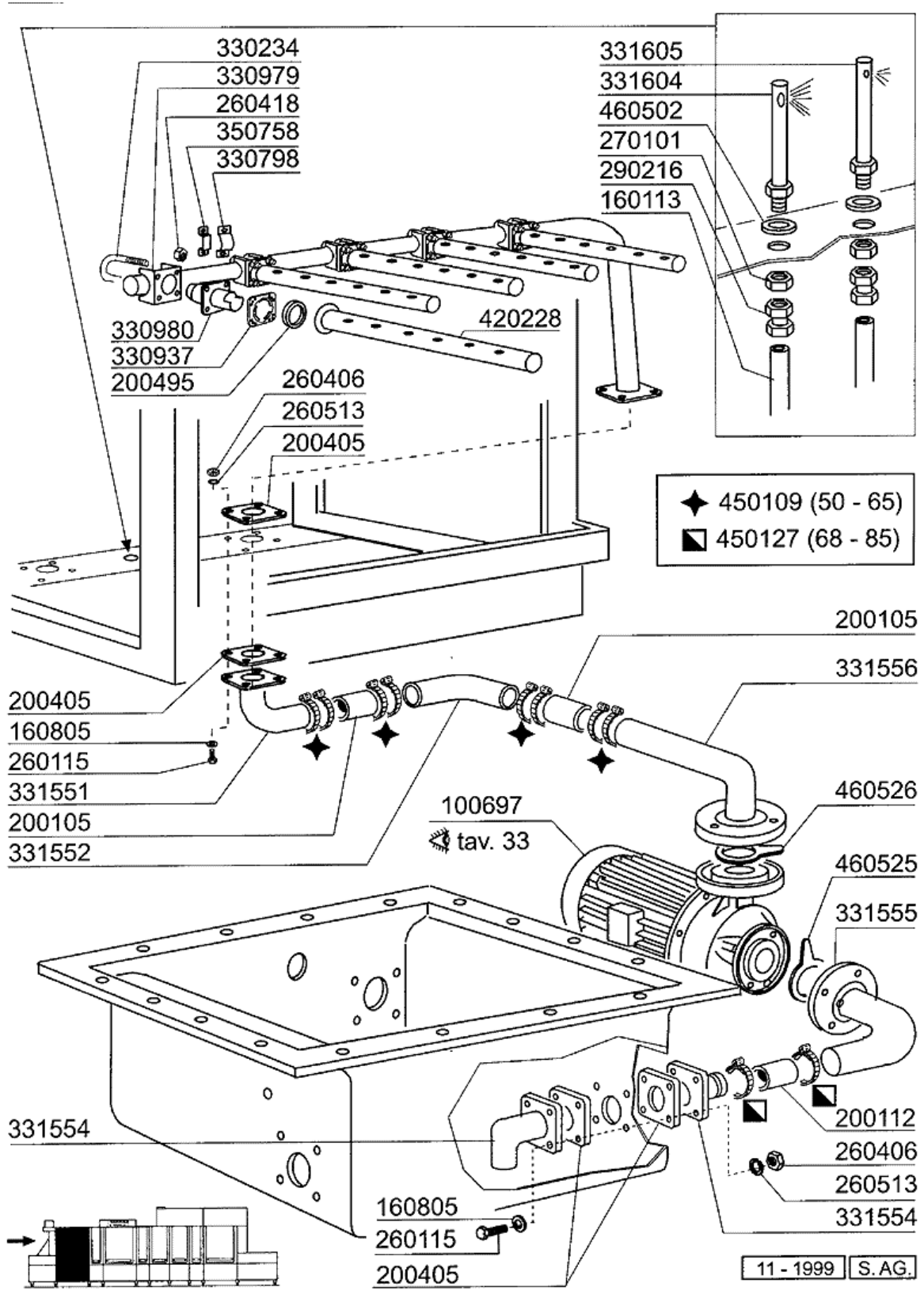
5 - 1. Waschrohr



5 - 1. Waschrohr

CODE	BEZEICHNUNG
100697	PUMPE HP 4 230/400/50 SHE 50
160805	DICHTUNG D.8
200105	GUMMISCHLAUCH 50X60
200112	GUMMISCHLAUCH 75X83
200405	DICHTUNG 110X100X63 AUS NEOTEN
200468	DICHTUNG 70X70X3 NEOTEN NE
200495	DICHTUNG FÜR WASCHARME 43X36
260105	SCHRAUBE TE 6X20
260115	ROSTFR.ST.TE-SCHRAUBE8X20 A2UN
260406	MUTTER 8MA
260418	SELBST-SICHERNDE MUTTER M4
260512	ROSTFR.ST.GROWERSCHIEBE D6
260513	GROWERSCHEIBE D.8
330234	ZUGSTANGE
330798	WINKEL
330937	FLANSCH
330979	FLANSCH
330980	FLANSCH ZENTRALE FÜR ARM NE-NG
330981	FEDERBEFESTIG.FUR ARM NE-NG
330983	FEDERBEFESTIG.
330984	FEDERBEFESTIG.
331551	VERBINDINGSROHR F.WASCHSÄULE N
331552	AUSGUSSKNIESTCK FÜR NG
331553	ANSAUGROHR F.WASCHPUMPE NG-GL
331554	ANSAUGSROHR FÜR NG-PUMPE
331555	ANSAUGSROHR FÜR NG-WASCHPUMPE
331556	AUSGUSSROHR WASCHEN NG
331610	WASCHSÄULE
350758	WINCKEL
420228	WASCHARM
420229	WASCHARM (SEITLICH)
450109	SCHLAUCHSCHELLE 50-65
450127	SCHLAUCHSCHEL. 68-85 H=12,2
460525	DICHTUNG ANSAUGROHR WASCHPUMPE
460526	DICHTUNG AUSGUSSROHR WASCHP.

6 - 1. Waschrohr



6 - 1. Waschrohr

CODE	BEZEICHNUNG
100697	PUMPE HP 4 230/400/50 SHE 50
160113	ROHR IN POL.RET 12 EST
160805	DICHTUNG D.8
200105	GUMMISCHLAUCH 50X60
200112	GUMMISCHLAUCH 75X83
200405	DICHTUNG 110X100X63 AUS NEOTEN
200495	DICHTUNG FÜR WASCHARME 43X36
260115	ROSTFR.ST.TE-SCHRAUBE8X20 A2UN
260406	MUTTER 8MA
260418	SELBST-SICHERNDE MUTTER M4
260513	GROWERSCHEIBE D.8
270101	SECHSWINKL.GEGENMUTT.1/2"
290216	ANSCHLUSSTUECKE 12X1/2"
330234	ZUGSTANGE
330798	WINKEL
330937	FLANSCH
330979	FLANSCH
330980	FLANSCH ZENTRALE FÜR ARM NE-NG
331551	VERBINDINGSROHR F.WASCHSÄULE N
331552	AUSGUSSKNIESTCK FÜR NG
331554	ANSAUGSROHR FÜR NG-PUMPE
331555	ANSAUGSROHR FÜR NG-WASCHPUMPE
331556	AUSGUSSROHR WASCHEN NG
331604	SCHLAUCH F.TANKFUELLUNG
331605	ROHR
350758	WINCKEL
420228	WASCHARM
450109	SCHLAUCHSCHELLE 50-65
450127	SCHLAUCHSCHEL. 68-85 H=12,2
460502	ASBESTDICHTUNG 30X21X2
460525	DICHTUNG ANSAUGROHR WASCHPUMPE
460526	DICHTUNG AUSGUSSROHR WASCHP.

7 - 1. Waschtank 1000mm

450127 (68 - 85)

290701
260512
260530
332004
332005

180126
451127
341278
160775
380820

332005
332004
200469
322254

200412
180109
200120
450107
160203
180102

260608
200410
160301
260406
260513

tav. 11
200318
160805
260115
330921
200405

tav. 7

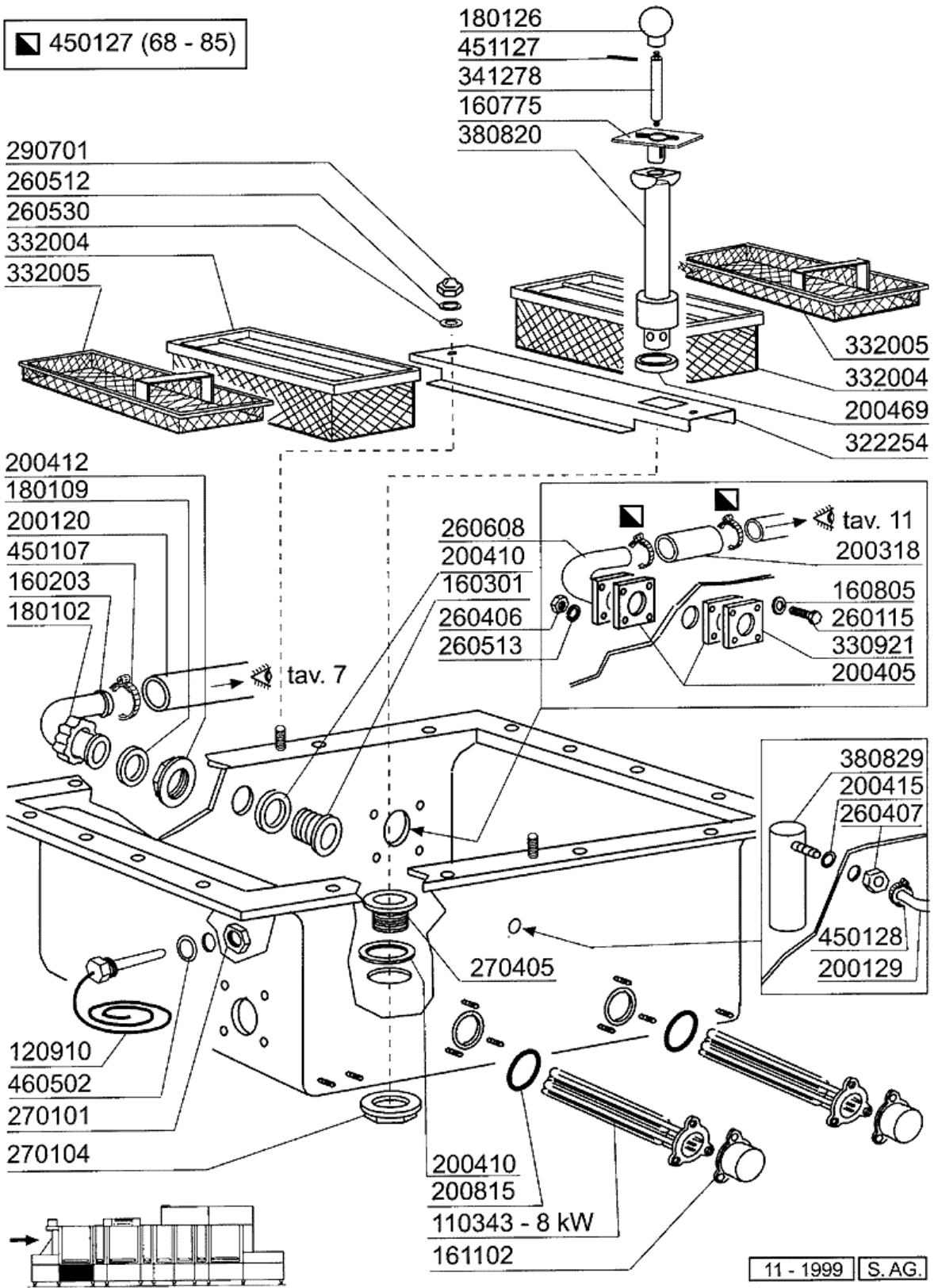
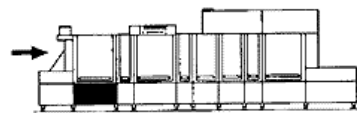
270405

380829
200415
260407
450128
200129

120910
460502
270101
270104

200410
200815
110343 - 8 kW
161102

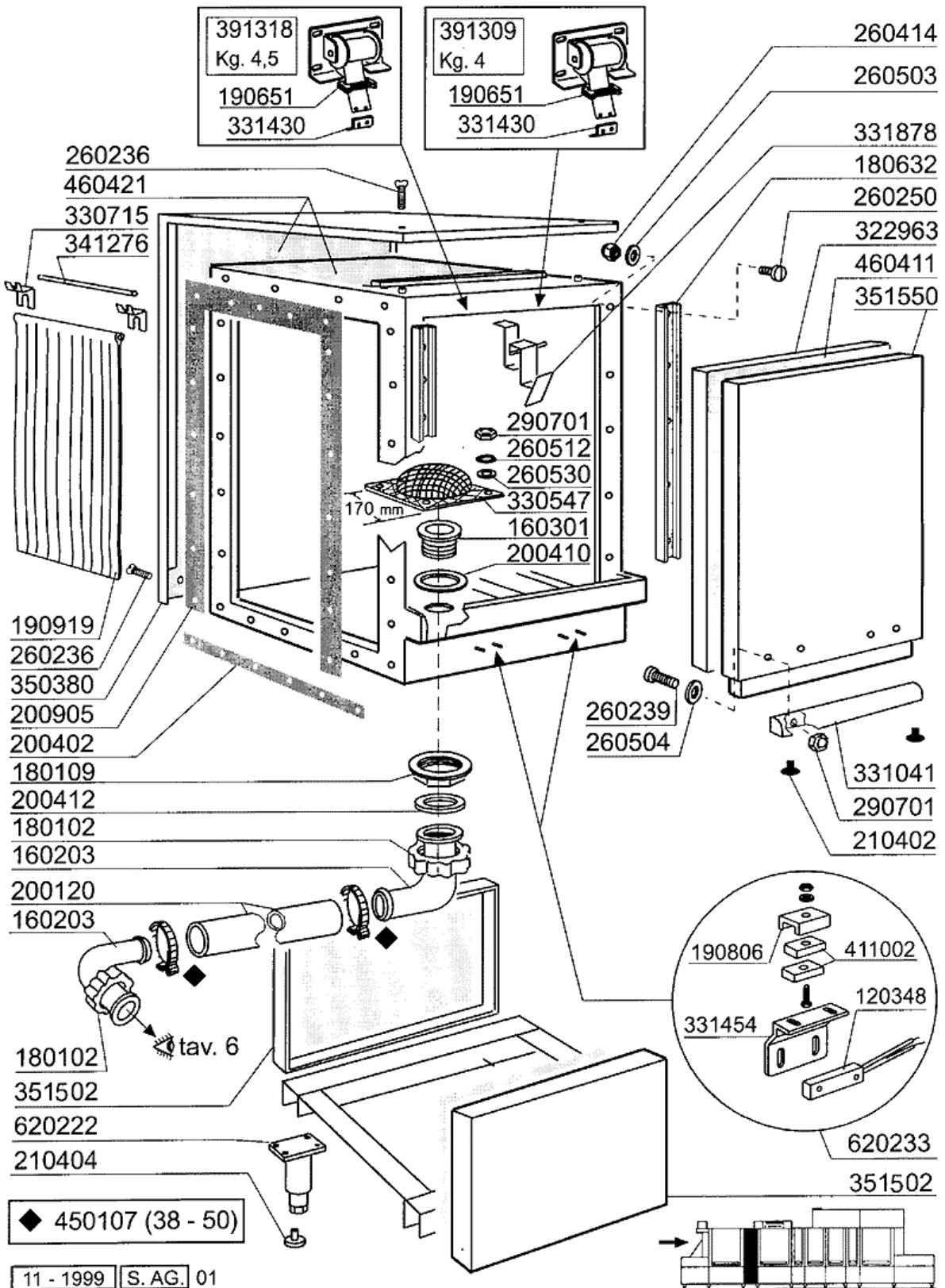
11 - 1999 | S. AG.



7 - 1. Waschtank 1000mm

CODE	BEZEICHNUNG
110343	HEIZKÖRPER 8000W 220/380V
120910	FÜHLER FÜR ELEKTRON.PLATINE
160203	KNIESTUECK 1"1/2 N-S-F-C /ABLA
160301	ABLAUFSTUTZEN 1"1/2 C-S-N
160775	PFROPFEN ÜBERLAUFROHR VORWASCH
160805	DICHTUNG D.8
161102	HEIZKOERPERSCHUTZ MOPL.
180102	GEWINDERING F.ABLAUFST.1"1/2 F
180109	KLEMMRING 1 1/2"
180126	GRIFF F.UEBERLAUFROHR SNL
200120	GUMMISCHLAUCH 35X48
200129	SCHALUCH 5X11 F.DRUCKWÄCHTER
200318	ANSAUGSSCHLAUCH 64X76 C34 SE
200405	DICHTUNG 110X100X63 AUS NEOTEN
200410	DICHTUNG ABLAUF 1 1/2" 65X47X2
200412	DICHTUNG ABLAUF11/2" 45X33X3
200415	DUTRAL DICHTUNG -F2 18,5X10X3
200469	STANDROHRDICHTUNG 45X35,5X7
200815	O-RING F.HEIZKÖRPER
260115	ROSTFR.ST.TE-SCHRAUBE8X20 A2UN
260406	MUTTER 8MA
260407	ROSTFR.STAHLERN.MUETTER D10 UN
260512	ROSTFR.ST.GROWERSCHIEBE D6
260513	GROWERSCHEIBE D.8
260530	ROSTFR.STAHL SCHEIBE 7X22X2
260608	KNIESTUECK
270101	SECHSWINKL.GEGENMUTT.1/2"
270104	GEGENMUTTER 1" 1/2
270405	ABLAUFSTUTZEN N
290701	SECHSECKIGE BLINDMUETTER GM H1
322254	FILTERTRÄGER
330921	FLANSCH 100X100X61-110
332004	VORWASCHFILTER NE XL
332005	WASCHFILTER NE XL
341278	ABSTANDSTÜCK FÜR STANDROHR NG
380820	UEBERLAUFROHR/TANK 1°WASCHEN N
380829	LUFTFALLE AUS STAHL NG-NE
450107	SCHELLE FE ZN 38-50 H=12,2
450127	SCHLAUCHSCHEL. 68-85 H=12,2
450128	SCHELLE
451127	ELAST.STIFTE 5X34
460502	ASBESTDICHTUNG 30X21X2

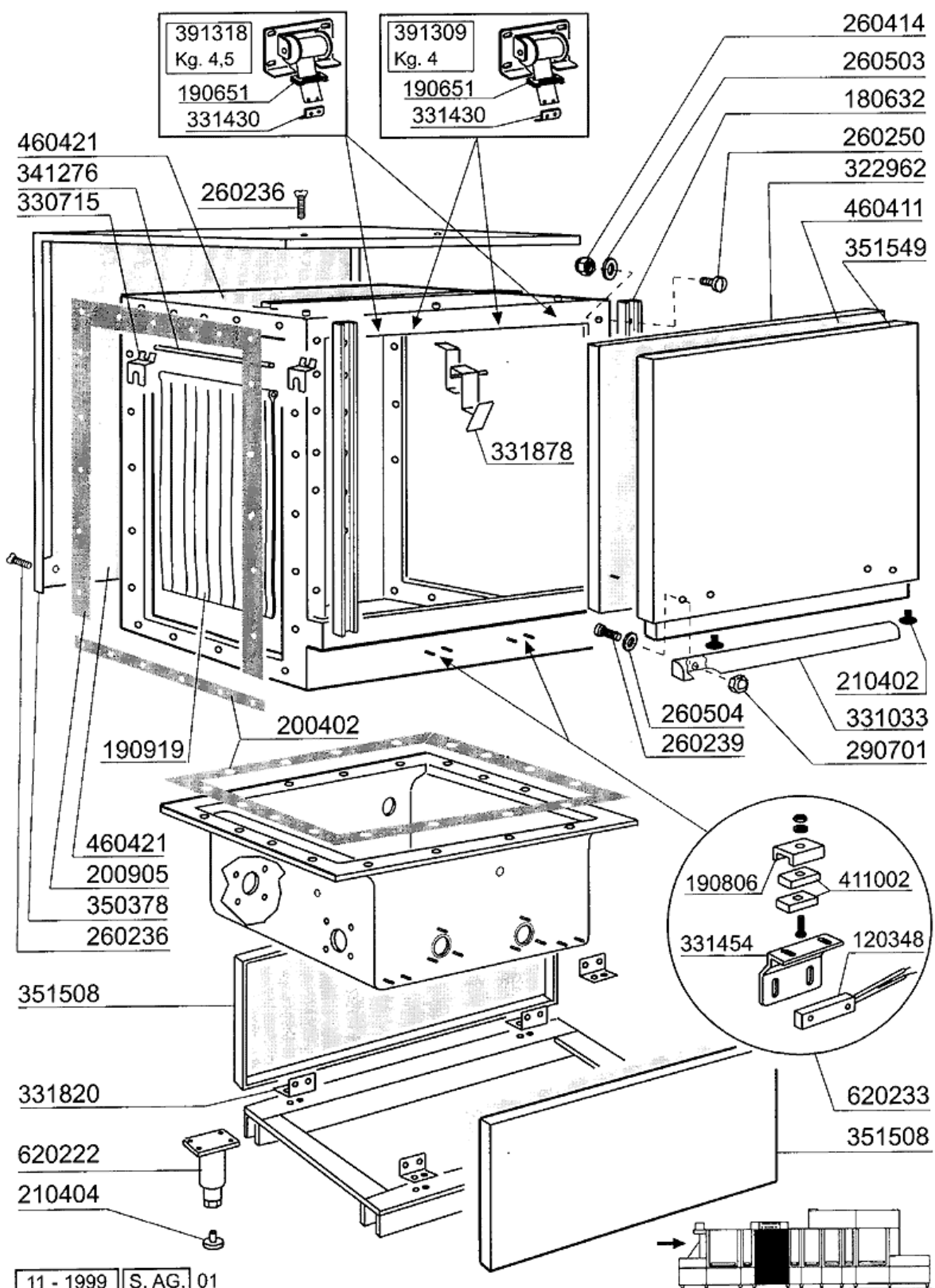
8 - Neutrale Zone 400mm



8 - Neutrale Zone 400mm

CODE	BEZEICHNUNG
120348	MAGN.SCHALTER (OEFFNER)
160203	KNIESTUECK 1"1/2 N-S-F-C /ABLA
160301	ABLAUFSTUTZEN 1"1/2 C-S-N
180102	GEWINDERING F.ABLAUFST.1"1/2 F
180109	KLEMMRING 1 1/2"
180632	FUEHRUNG
190651	BUCHSE
190806	MAGNETGEHAEUSE
190919	ZWISCHENVORHANG NG-910X680
200120	GUMMISCHLAUCH 35X48
200402	MOOSGUMMI 25X4 SCHWARZ SELBSTK
200410	DICHTUNG ABLAUF 1 1/2" 65X47X2
200412	DICHTUNG ABLAUF11/2" 45X33X3
200905	SELBSTKLEBENDE DICHTUNG 4X35
210402	TUERDAEMPFER 15-149
210404	SCHWARZGUMMIFUSS S90 NE SE
260236	SCHRAUBE TCP 3X35
260239	ROSTFREI TB-SONDERSCHRAUBEN M6
260250	SCHRAUBE TB 5X20
260414	SELBST-SICHERNDE MUTTER M5
260503	ROSTFR.ST.FLACHSCHEIBE D5 UNI
260504	ROSTFR.ST.FLACHSCHIEBE D6
260512	ROSTFR.ST.GROWERSCHIEBE D6
260530	ROSTFR.STAHL SCHEIBE 7X22X2
290701	SECHSECKIGE BLINDMUETTER GM H1
322963	TÜR 400
330547	FILTER F.TANKABLAUF NE/NG BTM
330715	OBER.WINKEL VORHANG SNL-SE
331041	TÜRGRIFF 400MM
331430	WINKEL FÜR TÜRFEDER
331454	ENDSCHALTERWINKEL
331878	TÜRHALTERUNG FÜR NG
341276	WELLE FUER VORHANG NG
350380	DOPPELW.PANEEL 400MM
351502	PANEEL
351550	TAFEL
391309	TÜRFEDER KG4 - 40MM
391318	TÜRFEDER 4,5KG - 40MM
411002	DAUERMAGNET 24X12
450107	SCHELLE FE ZN 38-50 H=12,2
460411	VIBROCELL
460421	ISOLIERUNG
620222	KOMPL. FUSS ALU
620233	TÜRMIKROSCHALTER G/NE/NG/LV

9 - Karosserie 2. Waschzone 1000mm

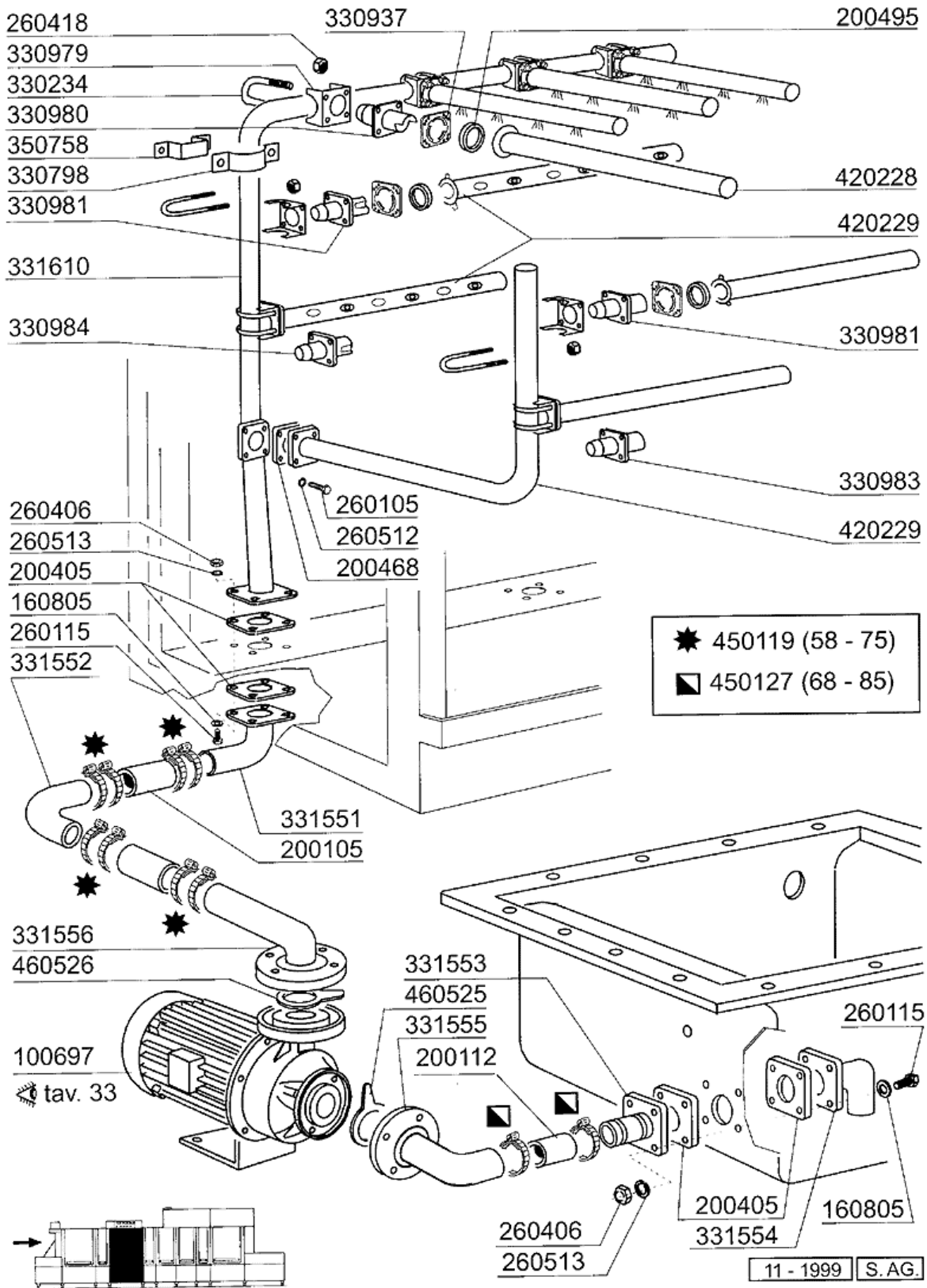


11 - 1999 S. AG. 01

9 - Karosserie 2. Waschzone 1000mm

CODE	BEZEICHNUNG
120348	MAGN.SCHALTER (OEFFNER)
180632	FUEHRUNG
190651	BUCHSE
190806	MAGNETGEHAEUSE
190919	ZWISCHENVORHANG NG-910X680
200402	MOOSGUMMI 25X4 SCHWARZ SELBSTK
200905	SELBSTKLEBENDE DICHTUNG 4X35
210402	TUERDAEMPFER 15-149
210404	SCHWARZGUMMIFUSS S90 NE SE
260236	SCHRAUBE TCP 3X35
260239	ROSTFREI TB-SONDERSCHRAUBEN M6
260250	SCHRAUBE TB 5X20
260414	SELBST-SICHERNDE MUTTER M5
260503	ROSTFR.ST.FLACHSCHEIBE D5 UNI
260504	ROSTFR.ST.FLACHSCHIEBE D6
290701	SECHSECKIGE BLINDMUTTER GM H1
322962	TÜR 1000
330715	OBER.WINKEL VORHANG SNL-SE
331033	GRIFF FÜR 1000MM TÜR
331430	WINKEL FÜR TÜRFEDER
331454	ENDSCHALTERWINKEL
331820	HALTERUNG
331878	TÜRHALTERUNG FÜR NG
341276	WELLE FUER VORHANG NG
350378	DOPPELW.PANEEL 1000MM
351508	FRONT- U.HINTERETAFEL 1000 NE
351549	TAFEL
391309	TÜRFEDER KG4 - 40MM
391318	TÜRFEDER 4,5KG - 40MM
411002	DAUERMAGNET 24X12
460411	VIBROCELL
460421	ISOLIERUNG
620222	KOMPL. FUSS ALU
620233	TÜRMIKROSCHALTER G/NE/NG/LV

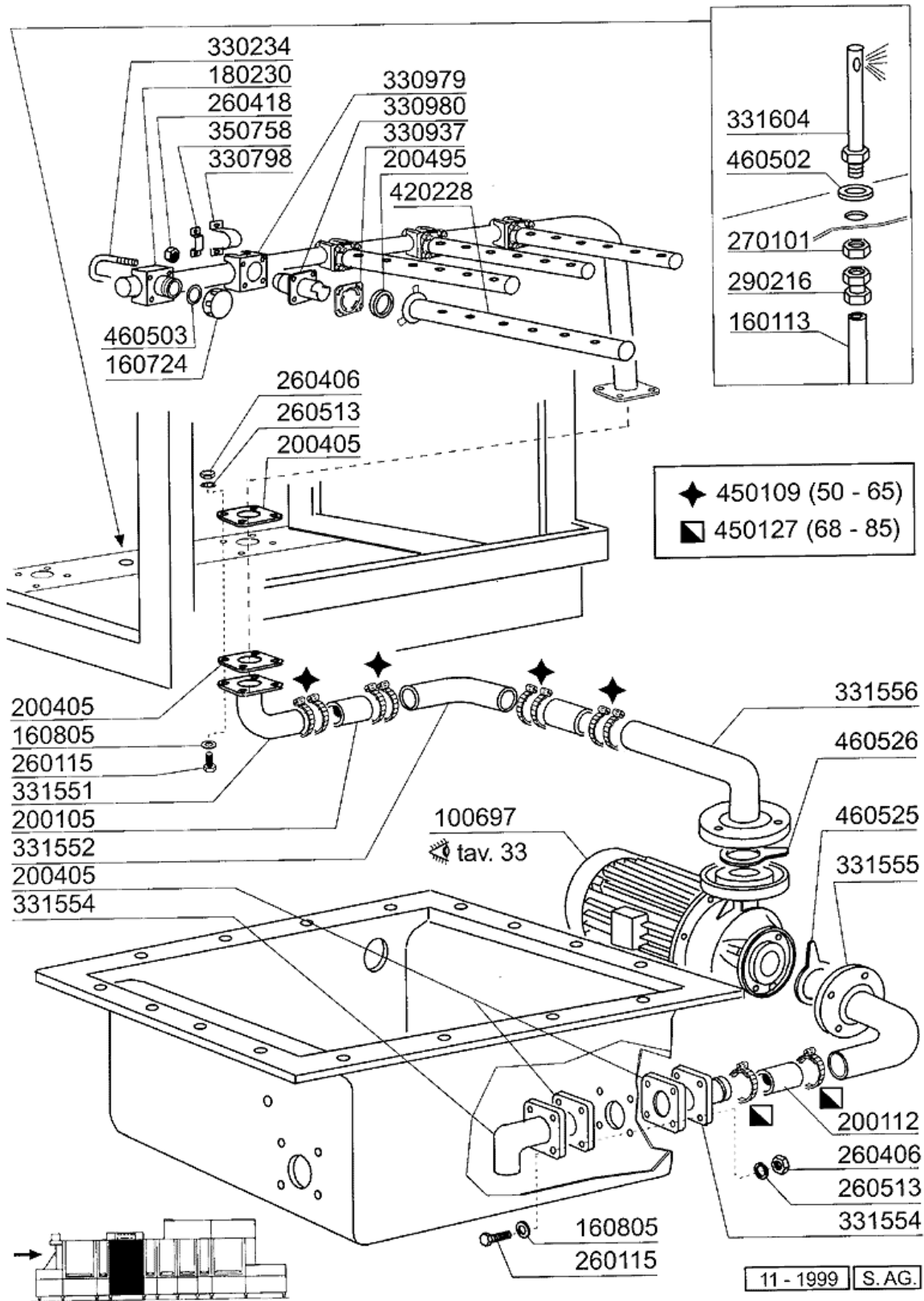
10 - 2. Waschrohr



10 - 2. Waschrohr

CODE	BEZEICHNUNG
100697	PUMPE HP 4 230/400/50 SHE 50
160805	DICHTUNG D.8
200105	GUMMISCHLAUCH 50X60
200112	GUMMISCHLAUCH 75X83
200405	DICHTUNG 110X100X63 AUS NEOTEN
200468	DICHTUNG 70X70X3 NEOTEN NE
200495	DICHTUNG FÜR WASCHARME 43X36
260105	SCHRAUBE TE 6X20
260115	ROSTFR.ST.TE-SCHRAUBE8X20 A2UN
260406	MUTTER 8MA
260418	SELBST-SICHERNDE MUTTER M4
260512	ROSTFR.ST.GROWERSCHIEBE D6
260513	GROWERSCHEIBE D.8
330234	ZUGSTANGE
330798	WINKEL
330937	FLANSCH
330979	FLANSCH
330980	FLANSCH ZENTRALE FÜR ARM NE-NG
330981	FEDERBEFESTIG.FUR ARM NE-NG
330983	FEDERBEFESTIG.
330984	FEDERBEFESTIG.
331551	VERBINDINGSROHR F.WASCHSÄULE N
331552	AUSGUSSKNIESTCK FÜR NG
331553	ANSAUGROHR F.WASCHPUMPE NG-GL
331554	ANSAUGSROHR FÜR NG-PUMPE
331555	ANSAUGSROHR FÜR NG-WASCHPUMPE
331556	AUSGUSSROHR WASCHEN NG
331610	WASCHSÄULE
350758	WINCKEL
420228	WASCHARM
420229	WASCHARM (SEITLICH)
450119	SCHLAUCHSCHEL. 58-75 H=12,2
450127	SCHLAUCHSCHEL. 68-85 H=12,2
460525	DICHTUNG ANSAUGROHR WASCHPUMPE
460526	DICHTUNG AUSGUSSROHR WASCHP.

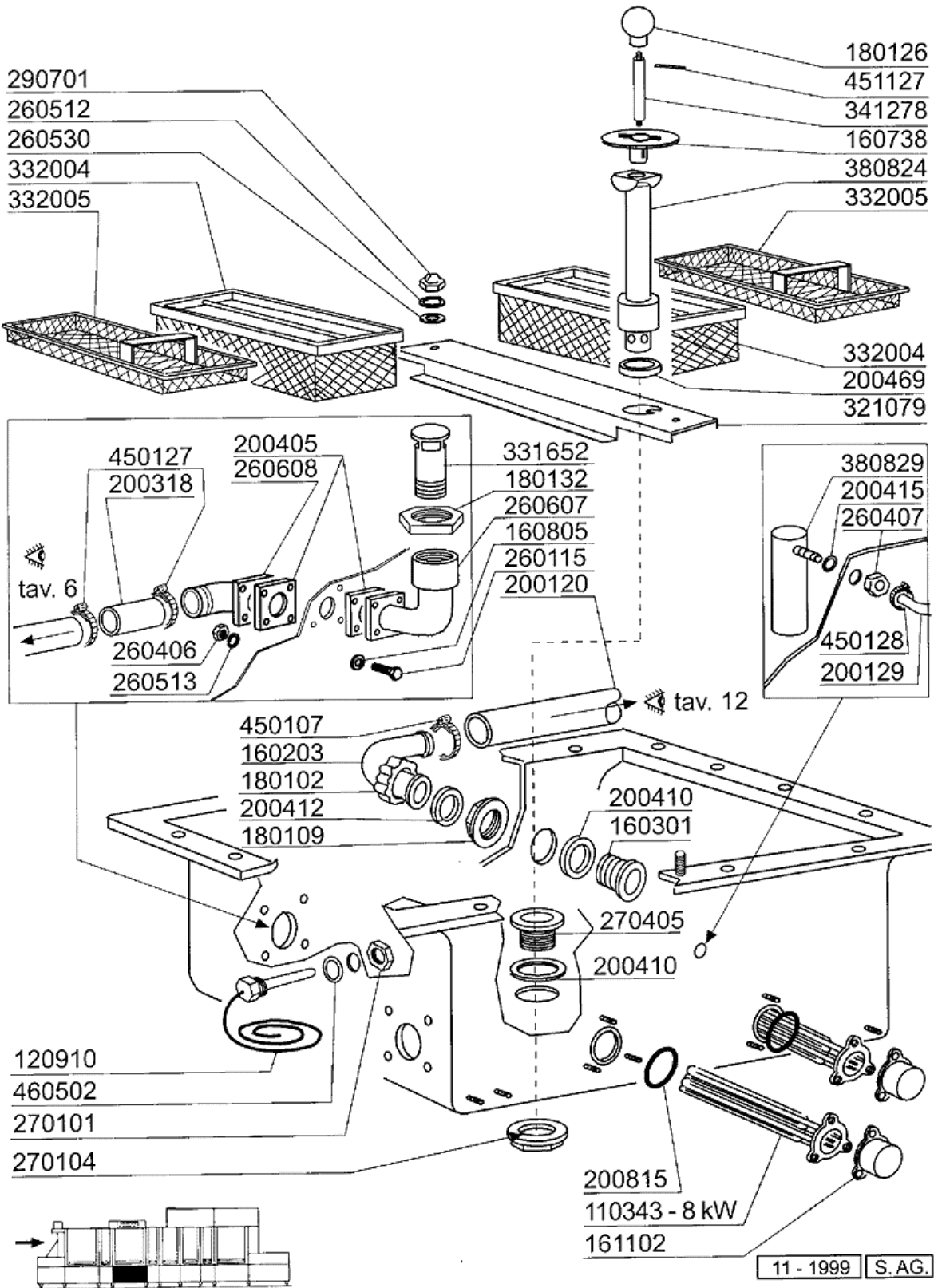
11 - 2. Waschrohr



11 - 2. Waschrohr

CODE	BEZEICHNUNG
100697	PUMPE HP 4 230/400/50 SHE 50
160113	ROHR IN POL.RET 12 EST
160724	PFROPFEN F. WASCHARM S90
160805	DICHTUNG D.8
180230	FLANSCH F.SCHLIESS.WASCHSAEULE
200105	GUMMISCHLAUCH 50X60
200112	GUMMISCHLAUCH 75X83
200405	DICHTUNG 110X100X63 AUS NEOTEN
200495	DICHTUNG FÜR WASCHARME 43X36
260115	ROSTFR.ST.TE-SCHRAUBE8X20 A2UN
260406	MUTTER 8MA
260418	SELBST-SICHERNDE MUTTER M4
260513	GROWERSCHEIBE D.8
270101	SECHSWINKL.GEGENMUTT.1/2"
290216	ANSCHLUSSTUECKE 12X1/2"
330234	ZUGSTANGE
330798	WINKEL
330937	FLANSCH
330979	FLANSCH
330980	FLANSCH ZENTRALE FÜR ARM NE-NG
331551	VERBINDINGSROHR F.WASCHSÄULE N
331552	AUSGUSSKNIESTCK FÜR NG
331554	ANSAUGSROHR FÜR NG-PUMPE
331555	ANSAUGSROHR FÜR NG-WASCHPUMPE
331556	AUSGUSSROHR WASCHEN NG
331604	SCHLAUCH F.TANKFUELLUNG
350758	WINCKEL
420228	WASCHARM
450109	SCHLAUCHSCHELLE 50-65
450127	SCHLAUCHSCHEL. 68-85 H=12,2
460502	ASBESTDICHTUNG 30X21X2
460503	ASBESTDICHTUNG 38X27X2 (3/4)
460525	DICHTUNG ANSAUGROHR WASCHPUMPE
460526	DICHTUNG AUSGUSSROHR WASCHP.

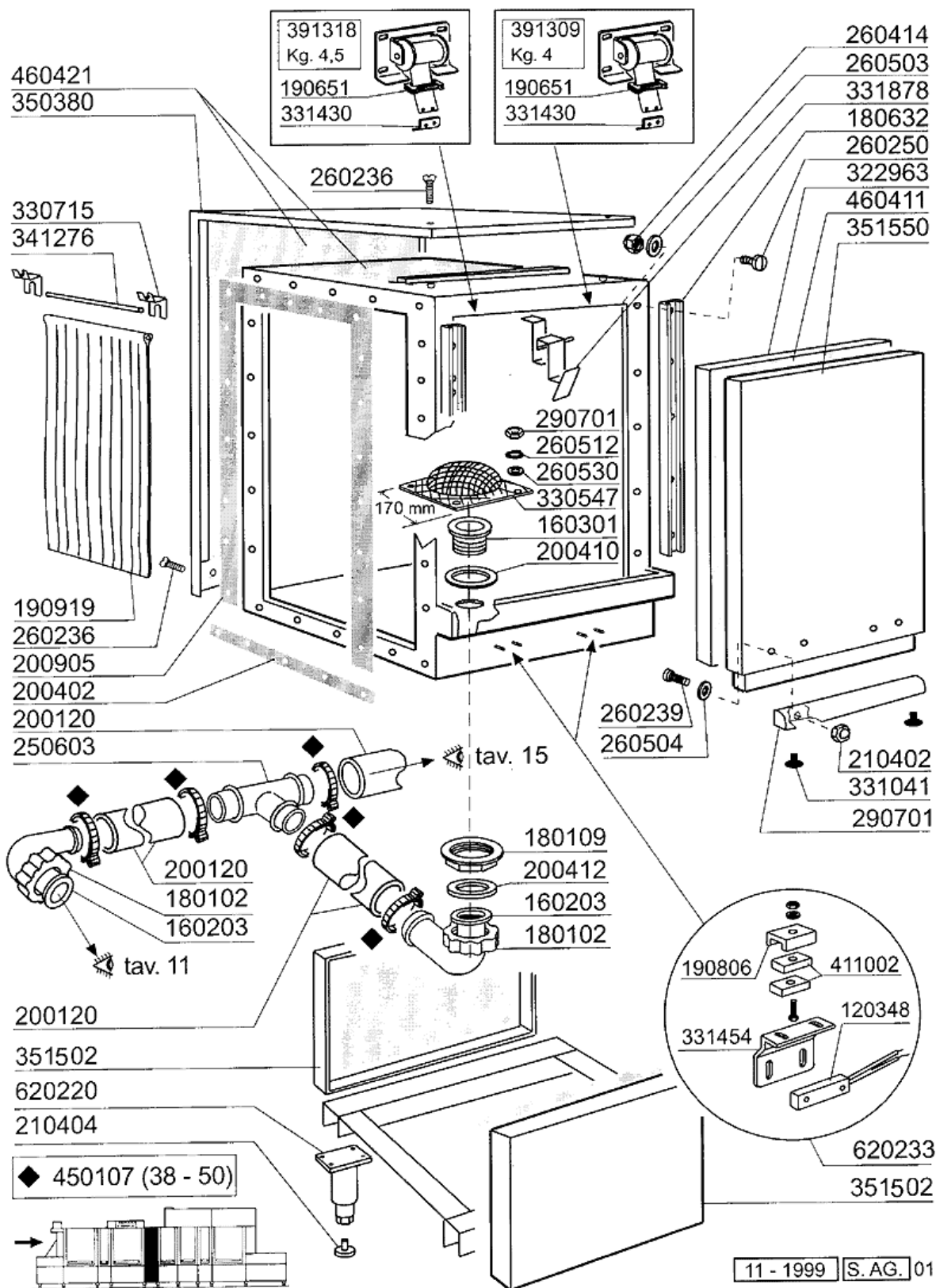
12 - 2. Vorwaschtank 1000mm



12 - 2. Vorwaschtank 1000mm

CODE	BEZEICHNUNG
110343	HEIZKÖRPER 8000W 220/380V
120910	FÜHLER FÜR ELEKTRON.PLATINE
160203	KNIESTUECK 1"1/2 N-S-F-C /ABLA
160301	ABLAUFSTUTZEN 1"1/2 C-S-N
160738	DECKPLATTE F.ÜBERLAUFROHR S290
160805	DICHTUNG D.8
161102	HEIZKOERPERSCHUTZ MOPL.
180102	GEWINDERING F.ABLAUFST.1"1/2 F
180109	KLEMMRING 1 1/2"
180126	GRIFF F.UEBERLAUFROHR SNL
180132	GEWINDERING 2" ÜBERLAUFROHR AC
200120	GUMMISCHLAUCH 35X48
200129	SCHALUCH 5X11 F.DRUCKWÄCHTER
200318	ANSAUGSSCHLAUCH 64X76 C34 SE
200405	DICHTUNG 110X100X63 AUS NEOTEN
200410	DICHTUNG ABLAUF 1 1/2" 65X47X2
200412	DICHTUNG ABLAUF11/2" 45X33X3
200415	DUTRAL DICHTUNG -F2 18,5X10X3
200469	STANDROHRDICHTUNG 45X35,5X7
200815	O-RING F.HEIZKÖRPER
260115	ROSTFR.ST.TE-SCHRAUBE8X20 A2UN
260406	MUTTER 8MA
260407	ROSTFR.STAHLERN.MUETTER D10 UN
260512	ROSTFR.ST.GROWERSCHIEBE D6
260513	GROWERSCHEIBE D.8
260530	ROSTFR.STAHL SCHEIBE 7X22X2
260607	KNIESTUECK F. TANK NE
260608	KNIESTUECK
270101	SECHSWINKL.GEGENMUTT.1/2"
270104	GEGENMUTTER 1" 1/2
270405	ABLAUFSTUTZEN N
290701	SECHSECKIGE BLINDMUETTER GM H1
321079	KREUZARM F.FILERTRAEGER
331652	ROHR FÜR ÜBERLAUFROHR NE-AC135
332004	VORWASCHFILTER NE XL
332005	WASCHFILTER NE XL
341278	ABSTANDSTÜCK FÜR STANDROHR NG
380824	ÜBERLAUFROHR LVP-NG
380829	LUFTFALLE AUS STAHL NG-NE
450107	SCHELLE FE ZN 38-50 H=12,2
450127	SCHLAUCHSCHEL. 68-85 H=12,2
450128	SCHELLE
451127	ELAST.STIFTE 5X34
460502	ASBESTDICHTUNG 30X21X2

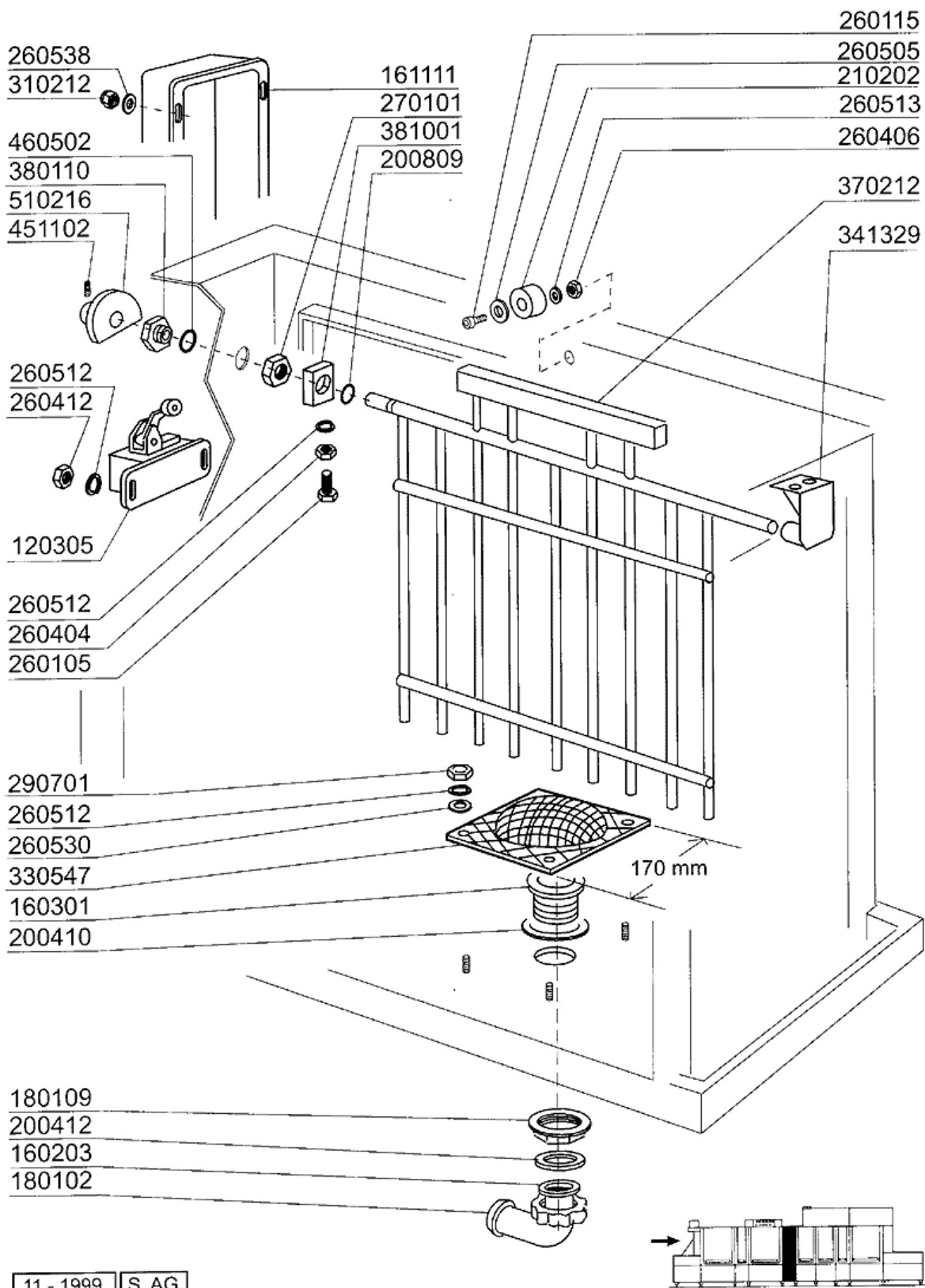
13 - Neutrale Zone 400mm



13 - Neutrale Zone 400mm

CODE	BEZEICHNUNG
120348	MAGN.SCHALTER (OEFFNER)
160203	KNIESTUECK 1"1/2 N-S-F-C /ABLA
160301	ABLAUFSTUTZEN 1"1/2 C-S-N
180102	GEWINDERING F.ABLAUFST.1"1/2 F
180109	KLEMMRING 1 1/2"
180632	FUEHRUNG
190651	BUCHSE
190806	MAGNETGEHAEUSE
190919	ZWISCHENVORHANG NG-910X680
200120	GUMMISCHLAUCH 35X48
200402	MOOSGUMMI 25X4 SCHWARZ SELBSTK
200410	DICHTUNG ABLAUF 1 1/2" 65X47X2
200412	DICHTUNG ABLAUF11/2" 45X33X3
200905	SELBSTKLEBENDE DICHTUNG 4X35
210402	TUERDAEMPFER 15-149
210404	SCHWARZGUMMIFUSS S90 NE SE
250603	T-STÜCK
260236	SCHRAUBE TCP 3X35
260239	ROSTFREI TB-SONDERSCHRAUBEN M6
260250	SCHRAUBE TB 5X20
260414	SELBST-SICHERNDE MUTTER M5
260503	ROSTFR.ST.FLACHSCHEIBE D5 UNI
260504	ROSTFR.ST.FLACHSCHIEBE D6
260512	ROSTFR.ST.GROWERSCHIEBE D6
260530	ROSTFR.STAHL SCHEIBE 7X22X2
290701	SECHSECKIGE BLINDMUETTER GM H1
322963	TÜR 400
330547	FILTER F.TANKABLAUF NE/NG BTM
330715	OBER.WINKEL VORHANG SNL-SE
331041	TÜRGRIFF 400MM
331430	WINKEL FÜR TÜRFEDER
331454	ENDSCHALTERWINKEL
331878	TÜRHALTERUNG FÜR NG
341276	WELLE FUER VORHANG NG
350380	DOPPELW.PANEEL 400MM
351502	PANEEL
351550	TAFEL
391309	TÜRFEDER KG4 - 40MM
391318	TÜRFEDER 4,5KG - 40MM
411002	DAUERMAGNET 24X12
450107	SCHELLE FE ZN 38-50 H=12,2
460411	VIBROCELL
460421	ISOLIERUNG
620220	.
620233	TÜRMIKROSCHALTER G/NE/NG/LV

14 - Sparschalter

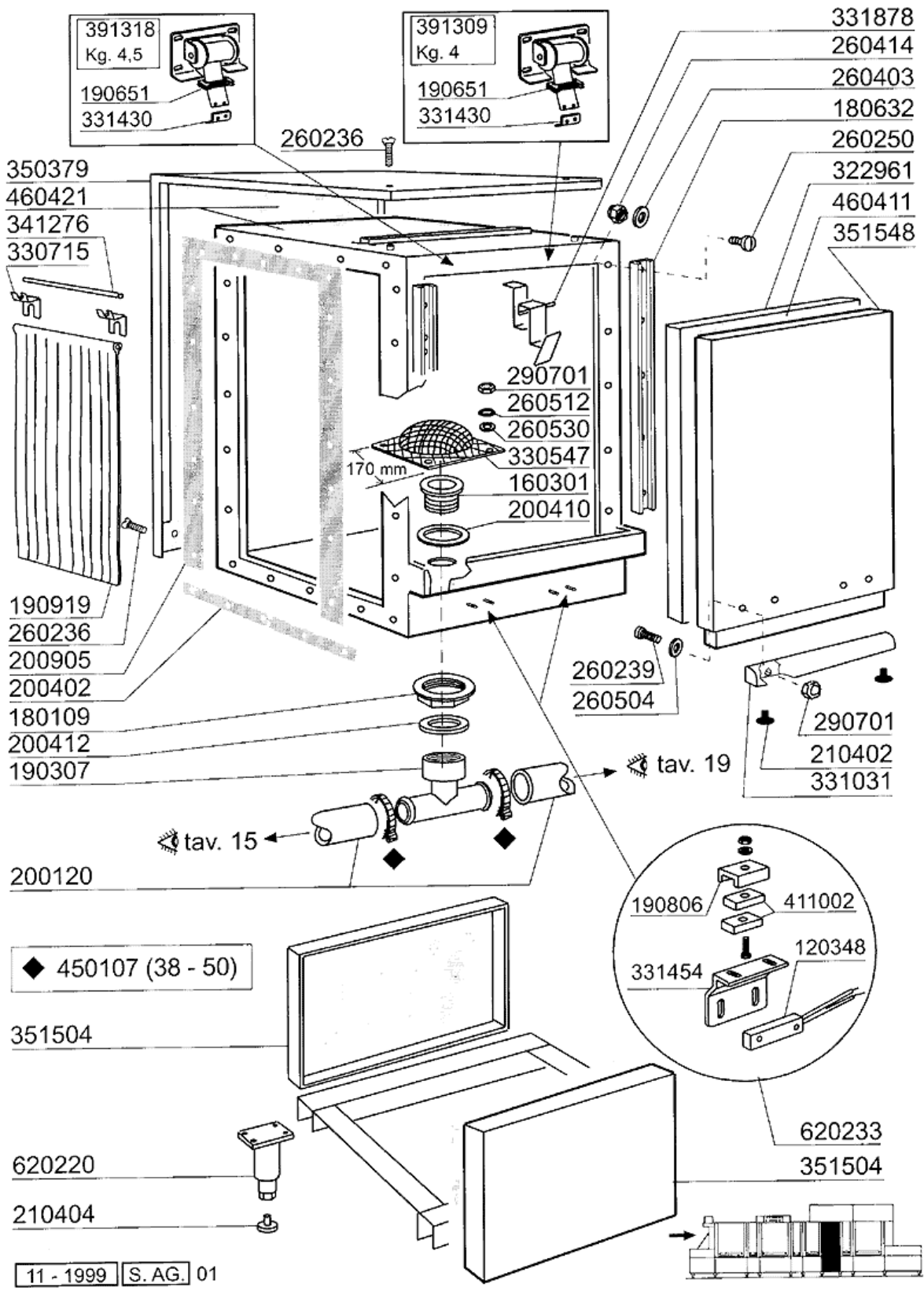


11 - 1999 S. AG.

14 - Sparschalter

CODE	BEZEICHNUNG
120305	ENDSCHALTER MIT HEBEL
160203	KNIESTUECK 1"1/2 N-S-F-C /ABLA
160301	ABLAUFSTUTZEN 1"1/2 C-S-N
161111	HINTERE ABDECKUNG 130 N S2900
180102	GEWINDERING F.ABLAUFST.1"1/2 F
180109	KLEMMRING 1 1/2"
200410	DICHTUNG ABLAUF 1 1/2" 65X47X2
200412	DICHTUNG ABLAUF11/2" 45X33X3
200809	OR DICHTUNG 1,78X8,73X12,29
210202	GUMMIFUSS GLAESERSPUELER
260105	SCHRAUBE TE 6X20
260115	ROSTFR.ST.TE-SCHRAUBE8X20 A2UN
260404	ROSTFR.STAHLERN.MUETTER D6 UNI
260406	MUTTER 8MA
260412	SELBST-SICHERNDE MUTTER M6
260505	ROSTFR.ST.FLACHSCHEIBE D8
260512	ROSTFR.ST.GROWERSCHIEBE D6
260513	GROWERSCHIEBE D.8
260530	ROSTFR.STAHL SCHEIBE 7X22X2
260538	SCHIEBE 18X6X1,5 STAHL
270101	SECHSWINKL.GEGENMUTT.1/2"
290701	SECHSECKIGE BLINDMUETTER GM H1
310212	BLINDMUTTER M6 SCHWARZ NYLON
330547	FILTER F.TANKABLAUF NE/NG BTM
341329	HALTERUNG (341846)
370212	SPARVORRICHTUNG NG
380110	BUCHSE AUS MESSING D12 F.SPARG
381001	SPERRUNG FUER SPARVORRICHTUNG
451102	ELASTISCHER STIFT 3X26
460502	ASBESTDICHTUNG 30X21X2
510216	EXZENTER V.SPARGVORRICHT. N

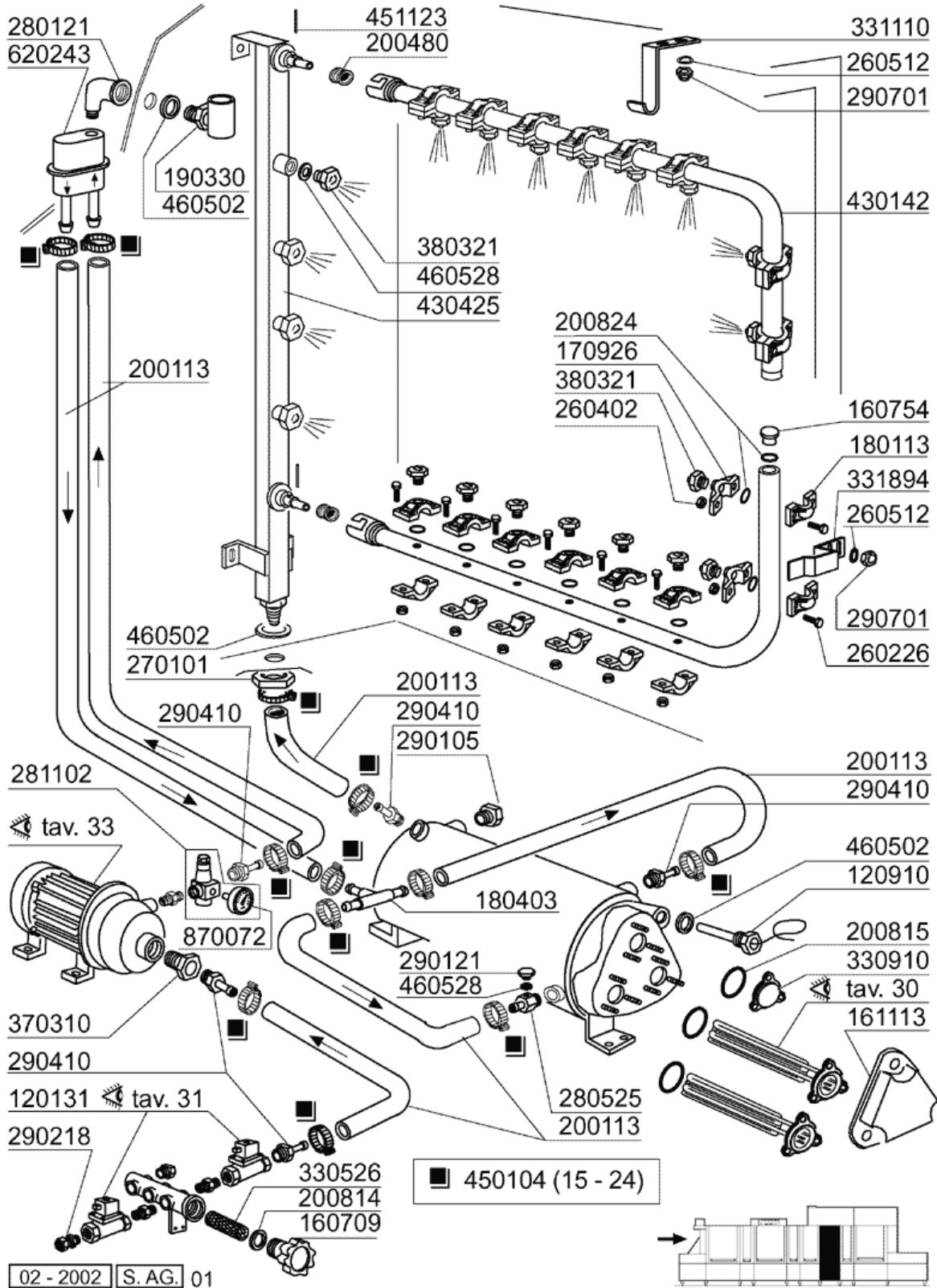
15 - Karosserie Nachspülung 600mm



15 - Karosserie Nachspülung 600mm

CODE	BEZEICHNUNG
120348	MAGN.SCHALTER (OEFFNER)
160301	ABLAUFSTUTZEN 1"1/2 C-S-N
180109	KLEMMRING 1 1/2"
180632	FUEHRUNG
190307	GRAUES ANSCHLUSSTUECK MOPL.
190651	BUCHSE
190806	MAGNETGEHAEUSE
190919	ZWISCHENVORHANG NG-910X680
200120	GUMMISCHLAUCH 35X48
200402	MOOSGUMMI 25X4 SCHWARZ SELBSTK
200410	DICHTUNG ABLAUF 1 1/2" 65X47X2
200412	DICHTUNG ABLAUF11/2" 45X33X3
200905	SELBSTKLEBENDE DICHTUNG 4X35
210402	TUERDAEMPFER 15-149
210404	SCHWARZGUMMIFUSS S90 NE SE
260236	SCHRAUBE TCP 3X35
260239	ROSTFREI TB-SONDERSCHRAUBEN M6
260250	SCHRAUBE TB 5X20
260403	MUETTER D.5
260414	SELBST-SICHERNDE MUTTER M5
260504	ROSTFR.ST.FLACHSCHIEBE D6
260512	ROSTFR.ST.GROWERSCHIEBE D6
260530	ROSTFR.STAHL SCHEIBE 7X22X2
290701	SECHSECKIGE BLINDMUETTER GM H1
322961	TÜR 600
330547	FILTER F.TANKABLAUF NE/NG BTM
330715	OBER.WINKEL VORHANG SNL-SE
331031	TÜRGRIF VORWASCHZONE ACR DOPP
331430	WINKEL FÜR TÜRFEDER
331454	ENDSCHALTERWINKEL
331878	TÜRHALTERUNG FÜR NG
341276	WELLE FUER VORHANG NG
350379	DOPPELW.PANEEL
351504	TAFEL 600 NE
351548	TAFEL
391309	TÜRFEDER KG4 - 40MM
391318	TÜRFEDER 4,5KG - 40MM
411002	DAUERMAGNET 24X12
450107	SCHELLE FE ZN 38-50 H=12,2
460411	VIBROCELL
460421	ISOLIERUNG
620220	.
620233	TÜRMIKROSCHALTER G/NE/NG/LV

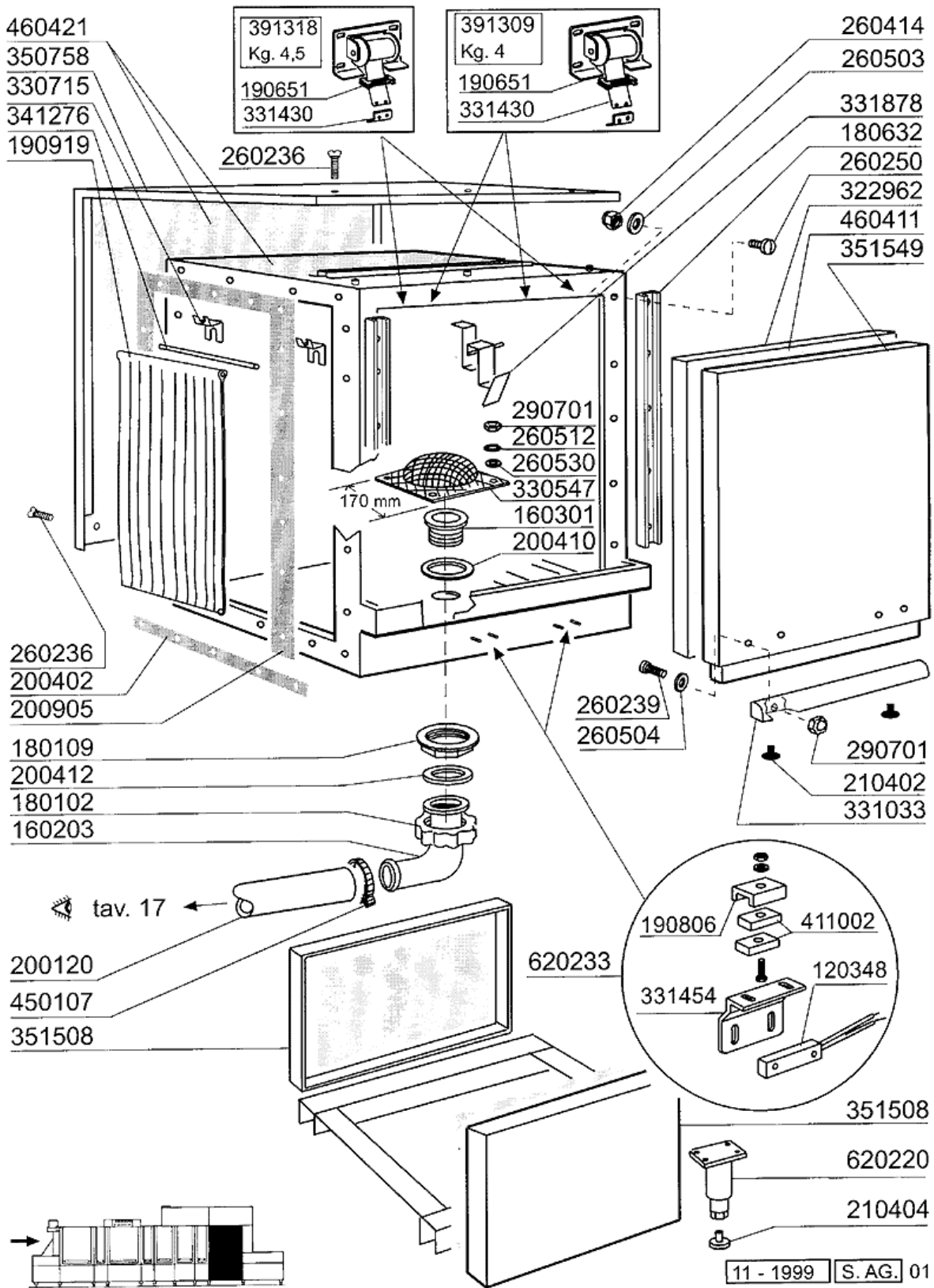
16 - Nachspülungsrohr



16 - Nachspülungsrohr

CODE	BEZEICHNUNG
120131	E-VENTIL L182Q31-ZB10A 1/2"24V
120910	FÜHLER FÜR ELEKTRON.PLATINE
160709	PFROPFEN V.E-VENTILKOLLEKTOR
160754	PFROPFEN F.NACHSPUELARM SE NE
161113	SCHW.HEIZKOERPERSCHUTZ
170926	NACHSPUELDUESEHALTER. S-SE-NE
180113	MUTTER
180403	T-NIPPEL F2-F300-B10-11
190330	TE-STÜCK FÜR RÜCKVERHINDERER
200113	GUMMISCHLAUCH 12X22
200480	DICHTUNG NACHSPUELARM
200814	O-RING 34,52X41,58X3,53
200815	O-RING F.HEIZKÖRPER
200824	O-RING 1,78X12,42X15,98
260226	ROSTF.ST TCP-SCHRAUBE4X12 A2UN
260402	MUTTER IN ROSTFR.STAHL D4 UNI
260512	ROSTFR.ST.GROWERSCHIEBE D6
270101	SECHSWINKL.GEGENMUTT.1/2"
280121	KNIESTÜCK FÜR RÜCKVERHINDERER
280525	ANSCHLUSS
281102	REDUZIERVERTIL 1/2" TYP535 M/M
290105	TE-MS-STOPFEN 1/2"
290121	PROPFEN 1/8"
290218	ROHRVERBINDUNG 12X1/2"
290410	NIPPEL 1/2"
290701	SECHSECKIGE BLINDMUETTER GM H1
330526	FILTER 22X88 E-VENTIL-KOLLEKTO
330910	FLANSCH
331110	STUETZHAKEN F.OBERNACHSPUELARM
331894	HALTERUNG
370310	HUBBEGRENZER NEXL
380321	NACHSPUELDUESE OV 1/8" 303 40L
430142	NACHSPÜLARM NG
430425	NACHSPÜLSÄULE
450104	SCHLAUCHSCHELLE H=12,5 15-24
451123	ELASTISCH.STIFTE 4X16
460502	ASBESTDICHTUNG 30X21X2
460528	DICHTUNG 15X10X2 FÜR NIPPEL
620243	ROHRTRENNER
870072	MANOMETER 0-4 ATM.

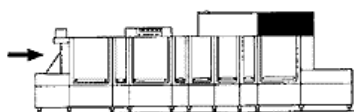
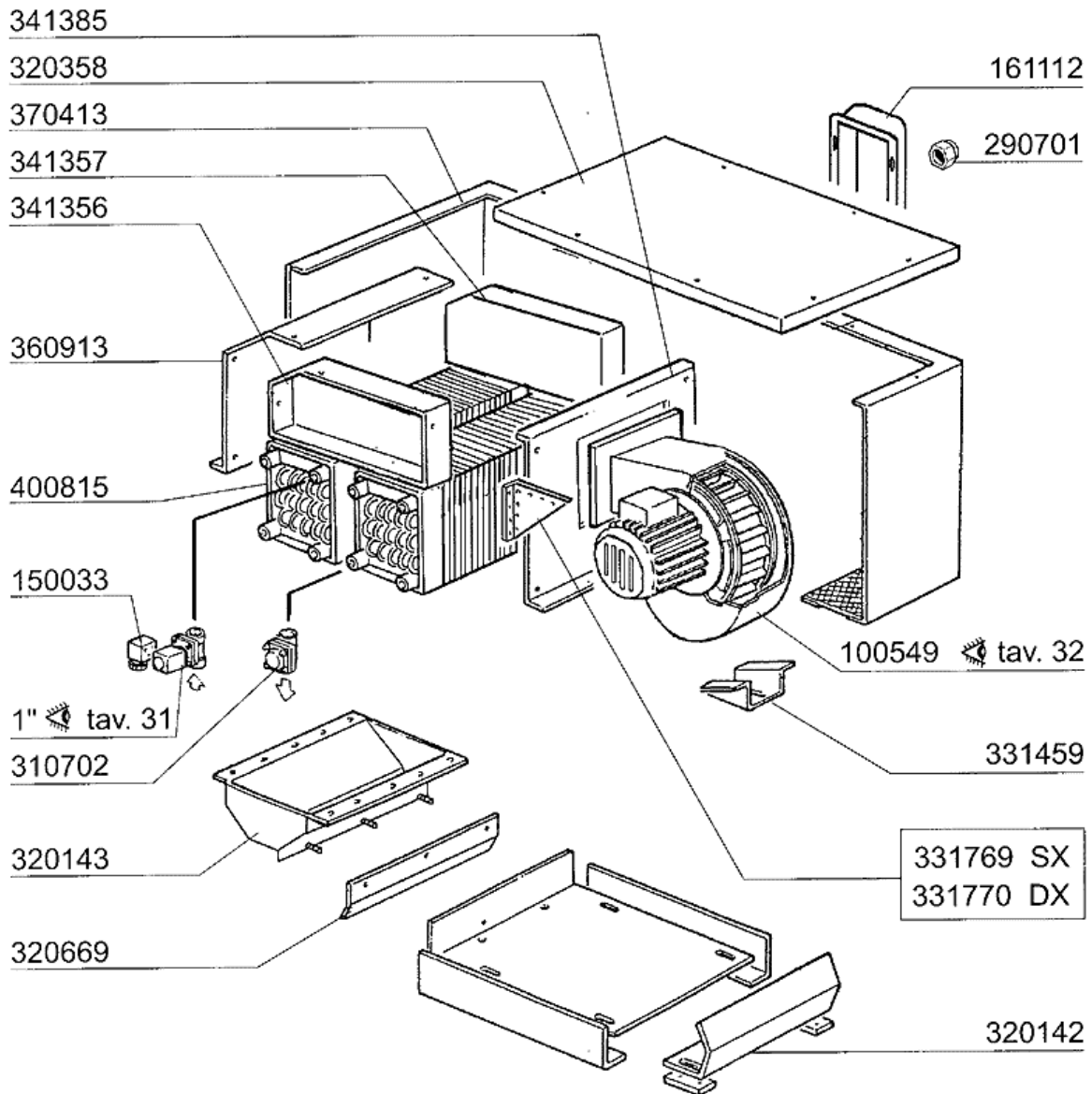
17 - Karosserie Heisslufttrocknung 1000mm



17 - Karosserie Heisslufttrocknung 1000mm

CODE	BEZEICHNUNG
120348	MAGN.SCHALTER (OEFFNER)
160203	KNIESTUECK 1"1/2 N-S-F-C /ABLA
160301	ABLAUFSTUTZEN 1"1/2 C-S-N
180102	GEWINDERING F.ABLAUFST.1"1/2 F
180109	KLEMMRING 1 1/2"
180632	FUEHRUNG
190651	BUCHSE
190806	MAGNETGEHAEUSE
190919	ZWISCHENVORHANG NG-910X680
200120	GUMMISCHLAUCH 35X48
200402	MOOSGUMMI 25X4 SCHWARZ SELBSTK
200410	DICHTUNG ABLAUF 1 1/2" 65X47X2
200412	DICHTUNG ABLAUF11/2" 45X33X3
200905	SELBSTKLEBENDE DICHTUNG 4X35
210402	TUERDAEMPFER 15-149
210404	SCHWARZGUMMIFUSS S90 NE SE
260236	SCHRAUBE TCP 3X35
260239	ROSTFREI TB-SONDERSCHRAUBEN M6
260250	SCHRAUBE TB 5X20
260414	SELBST-SICHERNDE MUTTER M5
260503	ROSTFR.ST.FLACHSCHEIBE D5 UNI
260504	ROSTFR.ST.FLACHSCHIEBE D6
260512	ROSTFR.ST.GROWERSCHIEBE D6
260530	ROSTFR.STAHL SCHEIBE 7X22X2
290701	SECHSECKIGE BLINDMUETTER GM H1
322962	TÜR 1000
330547	FILTER F.TANKABLAUF NE/NG BTM
330715	OBER.WINKEL VORHANG SNL-SE
331033	GRIFF FÜR 1000MM TÜR
331430	WINKEL FÜR TÜRFEDER
331454	ENDSCHALTERWINKEL
331878	TÜRHALTERUNG FÜR NG
341276	WELLE FUER VORHANG NG
350758	WINCKEL
351508	FRONT- U.HINTERETAFEL 1000 NE
351549	TAFEL
391309	TÜRFEDER KG4 - 40MM
391318	TÜRFEDER 4,5KG - 40MM
411002	DAUERMAGNET 24X12
450107	SCHELLE FE ZN 38-50 H=12,2
460411	VIBROCELL
460421	ISOLIERUNG
620220	.
620233	TÜRMIKROSCHALTER G/NE/NG/LV

18 - Dampf Heisslufttrocknung

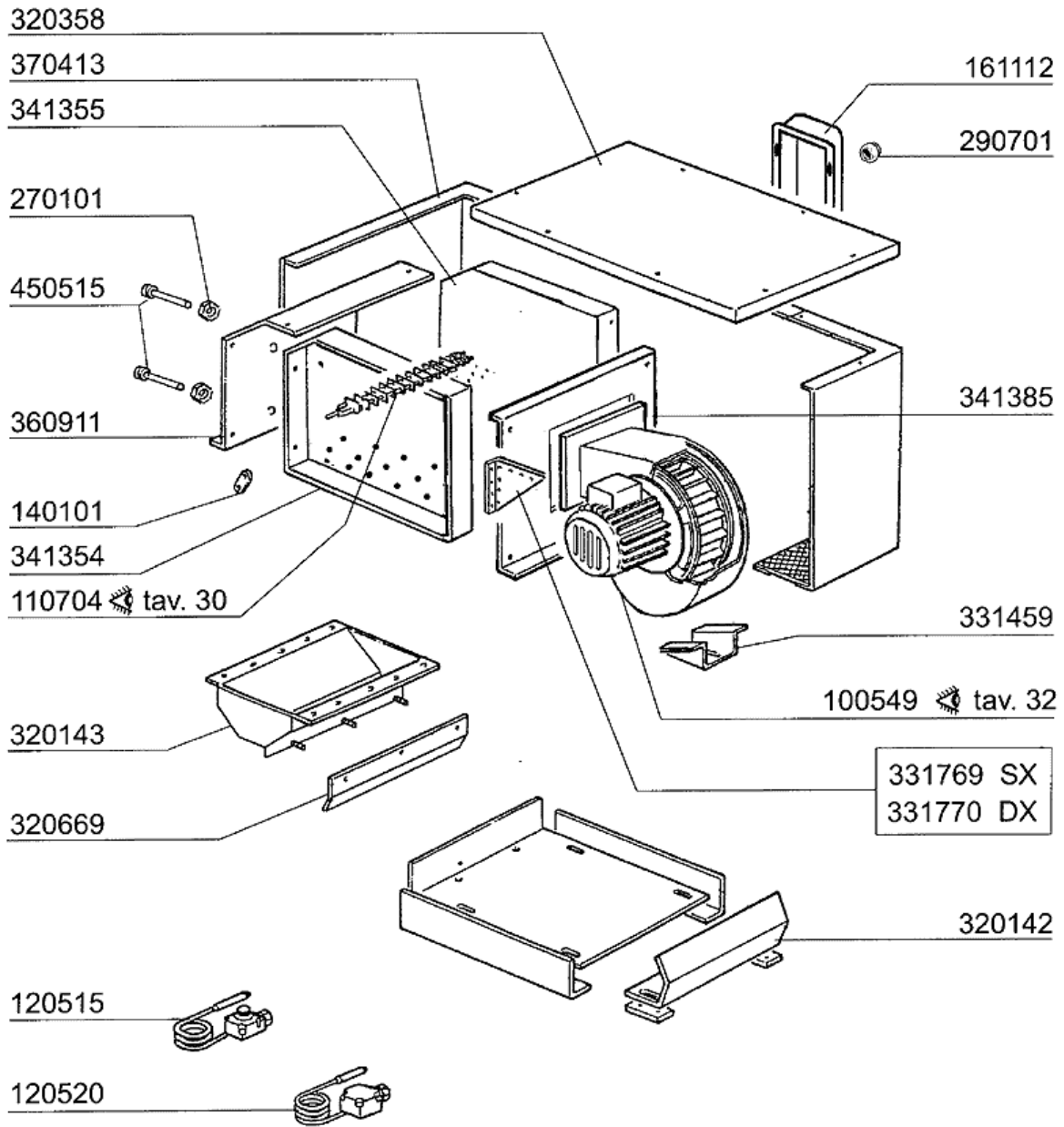


11 - 1999 S.A.G.

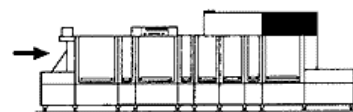
18 - Dampf Heisslufttrocknung

CODE	BEZEICHNUNG
100549	TROCKNUNGSVENTILATOR NG - NEXL
150033	VERBINDER F.E-VENTIL 182.09.N
161112	HINTERE ABDECKUNG 300 S N
290701	SECHSECKIGE BLINDMUEETTER GM H1
310702	KONDENSWASSERABLASSER 1/2" MK2
320142	DEFLEKTOR F.TROCKENZONE
320143	DEFLEKTOR F.TROCKENZONE 1000MM
320358	ABDECKUNG FÜR TROCKENZONE 1000
320669	BEFESTIGUNGSPLATTE
331459	WINKEL F. TROCKNUNGSVENTILATOR
331769	STUETZE FÜR VENTILATOR ZIEHL
331770	STUETZE FÜR VENTILATOR ZIEHL
341356	ABDECKUNG RECHTS
341357	ABDECKUNG LINKS
341385	HALTERUNG FÜR TROCKNUNGSVENTIL
360913	HINTERE TAFEL 1000MM NE XL
370413	RAHMEN F.TROCKNUNG
400815	BATTERIE FUER TROCKNUNG (9-12K

19 - Heisslufttrocknung Elektrische Ausführung



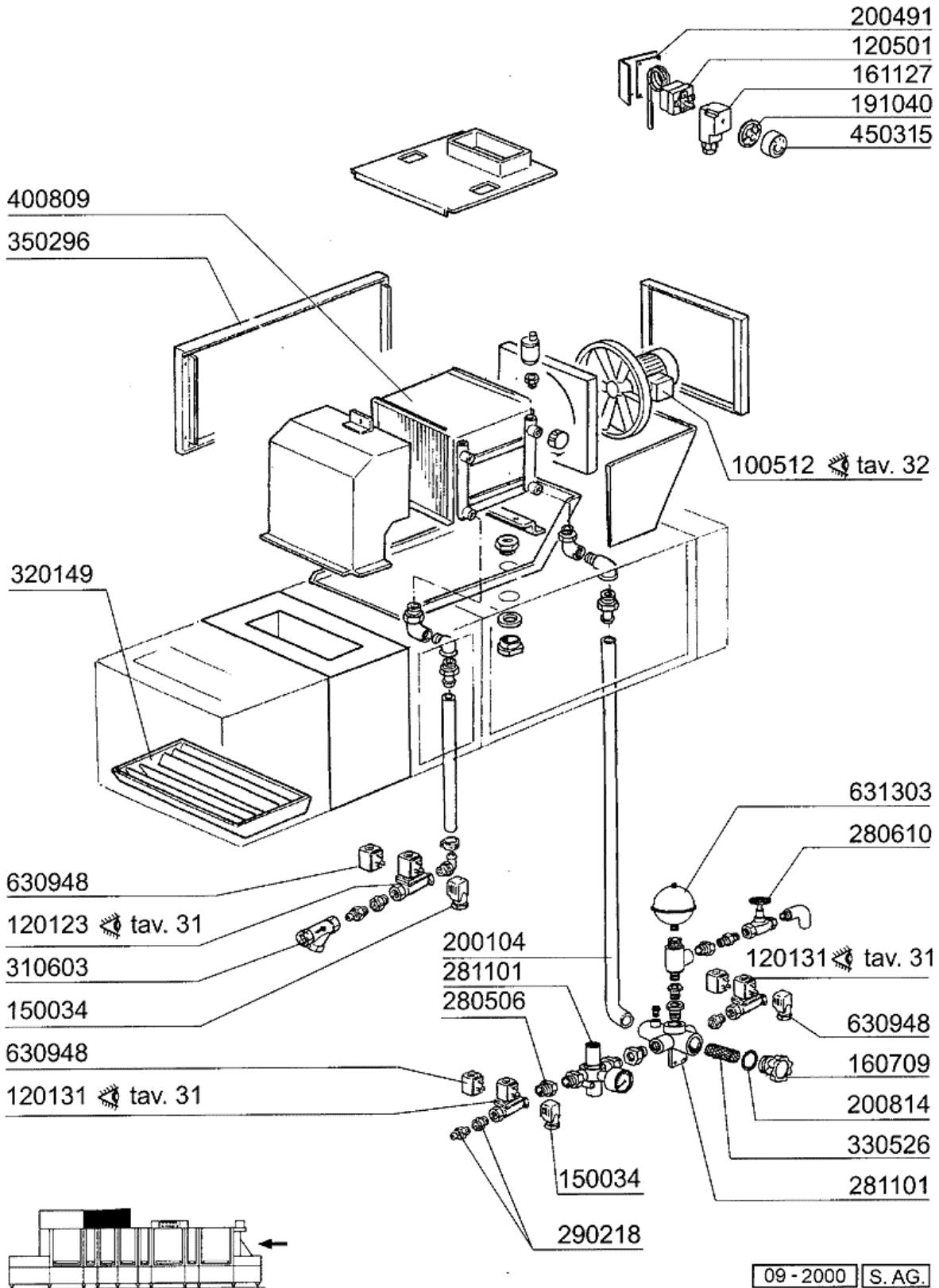
11 - 1999 S. AG.



19 - Heisslufttrocknung Elektrische Ausführung

CODE	BEZEICHNUNG
100549	TROCKNUNGSVENTILATOR NG - NEXL
110704	HEIZKÖRPER/TROCKN.1000W 220V
120515	THERMOSTAT 0-90°C
120520	SICHERHEITSTHERMOSTAT 110-130°
140101	VERBINDUNGSPLATTE HEIZKOERP.TR
161112	HINTERE ABDECKUNG 300 S N
270101	SECHSWINKL.GEGENMUTT.1/2"
290701	SECHSECKIGE BLINDMUETTER GM H1
320142	DEFLEKTOR F.TROCKENZONE
320143	DEFLEKTOR F.TROCKENZONE 1000MM
320358	ABDECKUNG FÜR TROCKENZONE 1000
320669	BEFESTIGUNGSPLATTE
331459	WINKEL F. TROCKNUNGSVENTILATOR
331769	STUETZE FÜR VENTILATOR ZIEHL
331770	STUETZE FÜR VENTILATOR ZIEHL
341354	HALTERUNG F.TROCKENZ.18KW 1000
341355	HALTERUNG F.TROCKENZ.18KW 1000
341385	HALTERUNG FÜR TROCKNUNGSVENTIL
360911	PANEEL
370413	RAHMEN F.TROCKNUNG
450515	ROSTFR.ST.SCHUTZHUELLE F.1 THE

20 - Wärmerückgewinnung

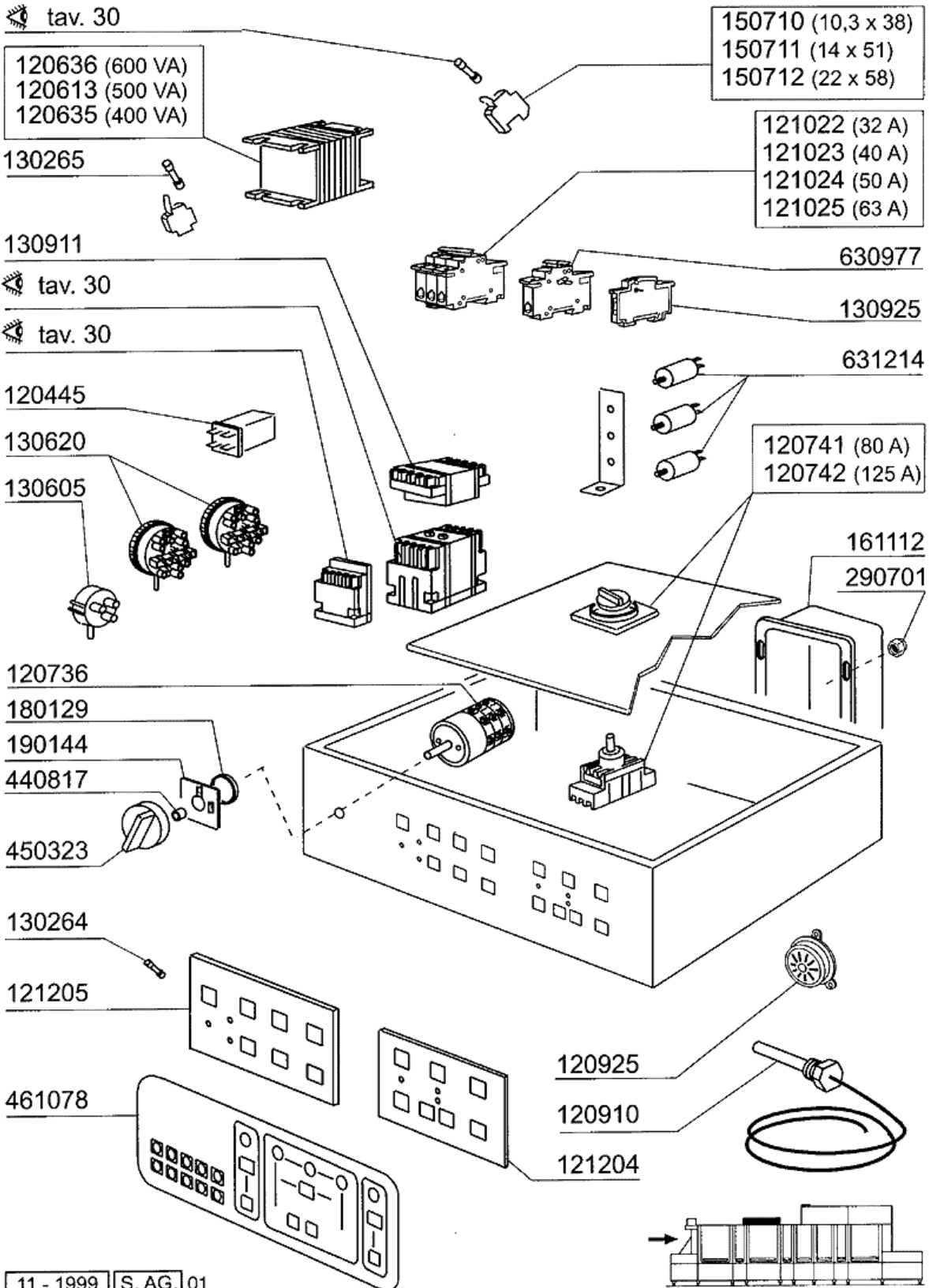


09 - 2000 S. AG.

20 - Wärmerückgewinnung

CODE	BEZEICHNUNG
100512	VENTILATOR 0,75HP 400EVH/4/27
120123	E-VENTIL L180B12 1"V.24/50
120131	E-VENTIL L182Q31-ZB10A 1/2"24V
120501	THERMOSTAT 30/90°C
150034	VERBINDER F.E-VENTIL 122.09.N
160709	PFROPFEN V.E-VENTILKOLLEKTOR
161127	BEHAELTER FUER THERMOSTAT
191040	RAHMEN DES THERMOSTATSKNOPFES
200104	GUMMISCHLAUCH 20X30
200491	HINTER.DICHTUNG F.THERMOSTATSK
200814	O-RING 34,52X41,58X3,53
280506	STUECK 3/4"
280610	VENTIL FÜR WRG
281101	REDUZIERVERTIL TP.RB3/4"M/MANO
290218	ROHRVERBINDUNG 12X1/2"
310603	FILTER JU 1" MOD.45
320149	BEHÄLTER FÜR WRG
330526	FILTER 22X88 E-VENTIL-KOLLEKTO
350296	PANEEL
400809	KONDENSIERUNGSBATTERIE WAERMER
450315	KNEBEL F.THERMOSTAT 90°
630948	SPULE Z610A 24V 50/60-L180V01
631303	AUSDEHNUNGSGEFÄSS FÜR WRG

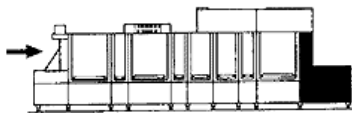
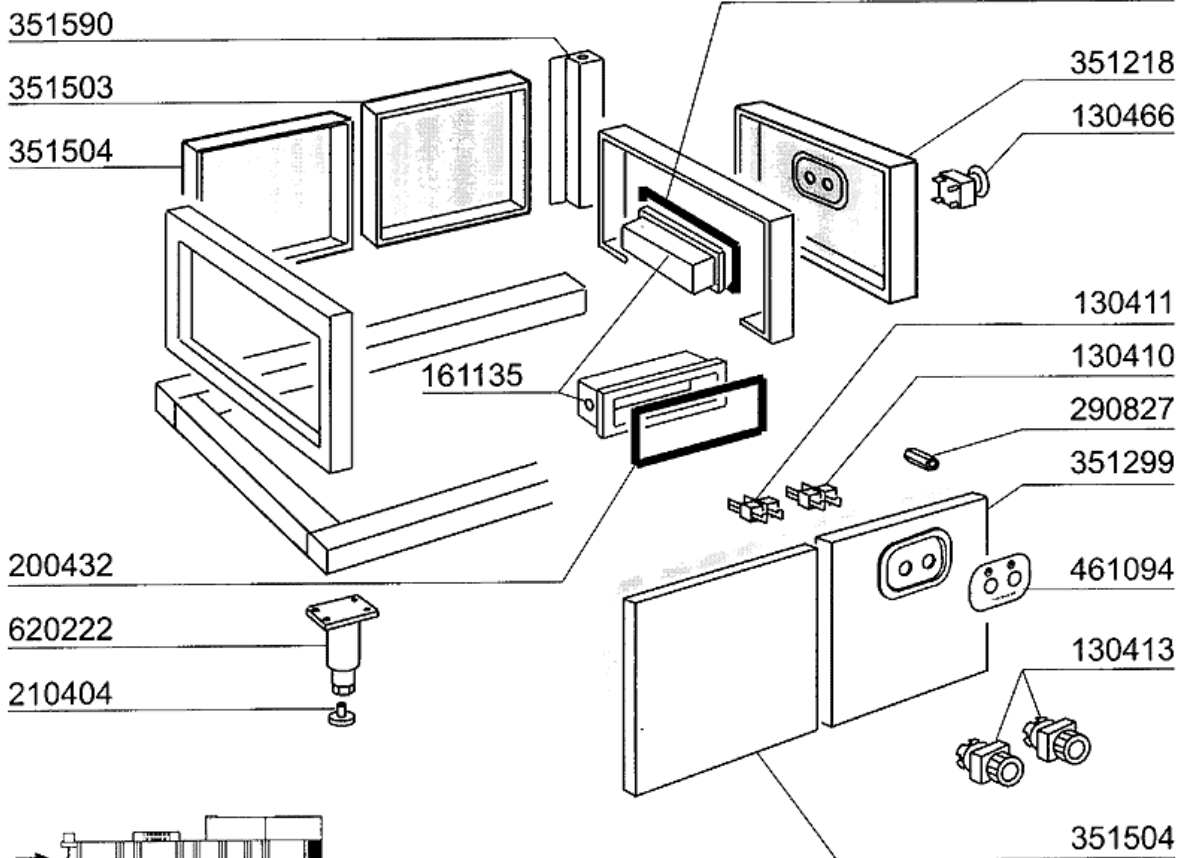
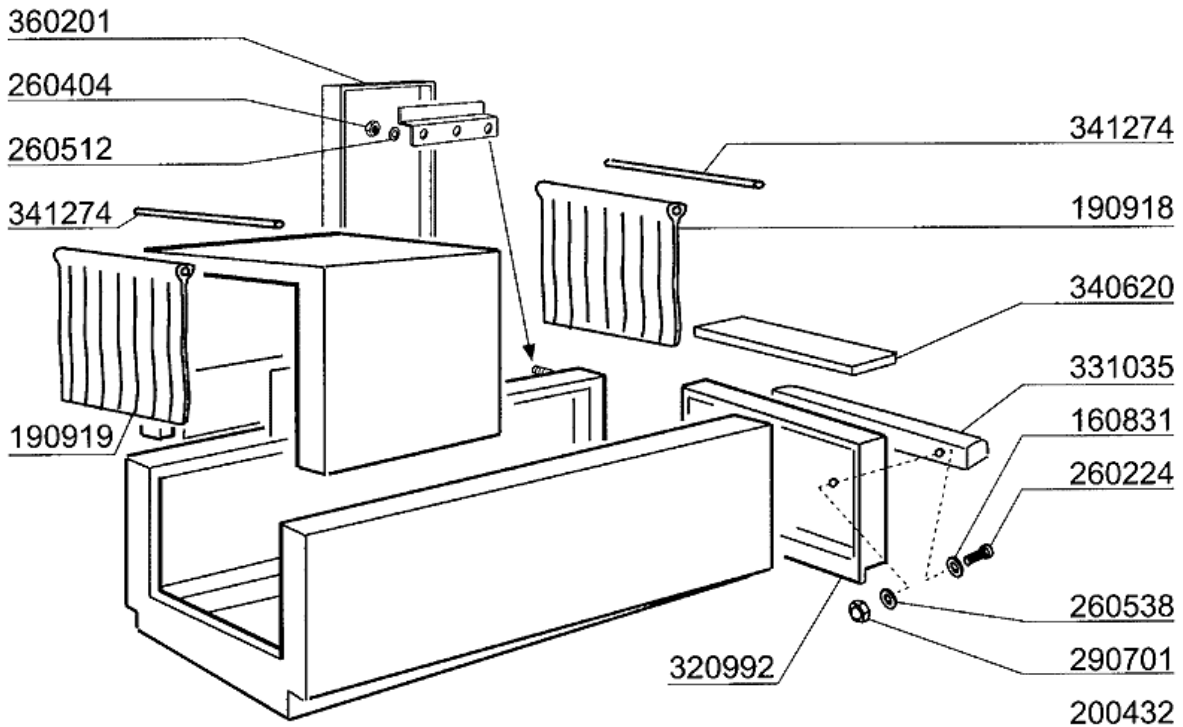
21 - Schaltkasten



21 - Schaltkasten

CODE	BEZEICHNUNG
120445	HILFSRELAIS S.B2/3 24V
120613	TRAFO 500VA 220-240-380-415-24
120635	TRANSFORMAT.400VA220-240-380-4
120636	TRANSFORMAT.600VA220-240-380-4
120736	4-POLIG HAUPTSCHALTER 25A-500V
120741	HAUPTSCHALTER 80A
120742	HAUPTSCHALTER 125A (120745)
120910	FÜHLER FÜR ELEKTRON.PLATINE
120925	AKUSTISCHE SIRENE
121022	MAGNETOTHERM.SCHALTER 32A
121023	MAGNETOTHERMISCH. SCHALTER 40A
121024	AUTOM.SCHALTER 50A
121025	AUTOM.SCHALTER 63A
121204	ELEKTR.TAFEL MIT THERMOREG.7+1
121205	TASTATURPLATINE "ELECTRONIC 2"
130264	SICHERUNG 5X20 1A
130265	SICHERUNG 5X20 1,6A
130605	DRUCKSCHALTER 50-30 1 NIVEAU
130620	NIVEAUSCHALTER 3 NIVEAU 50-30/
130911	HILFS KONTAKT LA1 D40 A65
130925	KONTAKT AUTOM.SCHALTER
150710	SICHERUNGSHALTER 10,3X38 ART.2
150711	SICHERUNGSHALTER 14X51 ART.215
150712	SICHERUNGSHALTER 22X58 ART.216
161112	HINTERE ABDECKUNG 300 S N
180129	GEGENMÜTTER FÜR HAUPTSCHALTER
190144	HALTERUNG FÜR HAUPTSCHALTER
290701	SECHSECKIGE BLINDMÜTTER GM H1
440817	FEDERSPERRING LSCB/ 1853/17/00
450323	KNEBEL FÜR BC-BR-C95-C155
461078	SCHALTAFEL "ELECTRONIC 2"
630977	SPÜLE FÜR AUTOM.SCHALTER
631214	ENTSTÖRFILTER 4011135007 3 FAS

22 - Auslaufkonsole



11 - 1999 | S.A.G.

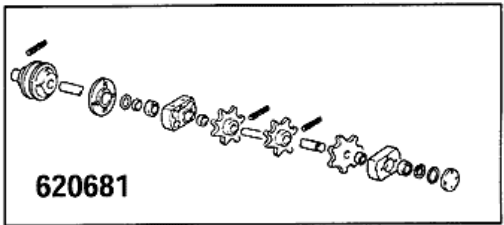
22 - Auslaufkonsole

CODE	BEZEICHNUNG
130410	STOP KONTAKT F40 CN ROT
130411	START KONTAKT GELB
130413	DRUCKSCHALTER GRUEN
130466	NOTSCHALTER ROT
160831	GLEITRING F2 17X6X3
161135	ABDECKUNG FÜR TASTEN
190918	VORHANG EIN/AUS NG-910X680
190919	ZWISCHENVORHANG NG-910X680
200432	MOOSGUMMI SELBSTKLEB 8X4 NEOPR
210404	SCHWARZGUMMIFUSS S90 NE SE
260224	TB-SCHRAUBE 6X15 B23-10-11-12
260404	ROSTFR.STAHLERN.MUETTER D6 UNI
260512	ROSTFR.ST.GROWERSCHIEBE D6
260538	SCHIEBE 18X6X1,5 STAHL
290701	SECHSECKIGE BLINDMUETTER GM H1
290827	ABSTANDSTÜCK FÜR PANEEL NG-LVP
320992	TUER
331035	HANDGRIFF NE/G125L
340620	ABDECKUNG F.ZULAUF TISCH
341274	STIFT
351218	TAFEL
351299	TAFEL
351503	HINTERETAFEL
351504	TAFEL 600 NE
351590	TAFEL
360201	ABDECKUNG
461094	SCHALT TAFEL
620222	KOMPL. FUSS ALU

23 - Antrieb

- 410307 - Z 32
- 410309 - Z 38
- 410303 - Z 50
- 410304 - Z 60

- 451116
- 410401
- 440402
- 200802
- 180201



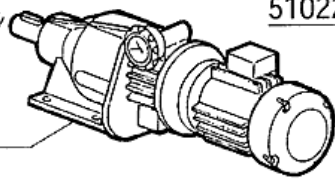
- 410801
- 410902
- 410903

- 410229 - Z 14 ø 30
- 410220 - Z 16 ø 30
- 410241 - Z 17 ø 30
- 410221 - Z 18 ø 30

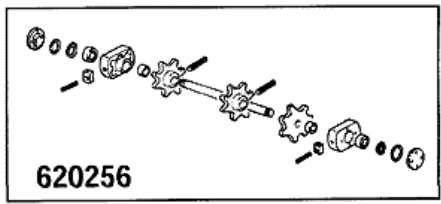
- 410110
- 510250
- 440402
- 510229
- 341269
- 510229

- 451116
- 440402
- 510249
- 410109
- 440802
- 200802
- 180202

100236 tav. 32

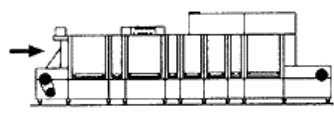


- 440402
- 510251
- 410109
- 440802
- 200802
- 180202



- 451116
- 440402
- 510229
- 341268
- 510229
- 330201
- 381101

- 510251
- 410109
- 440802
- 180202
- 200802

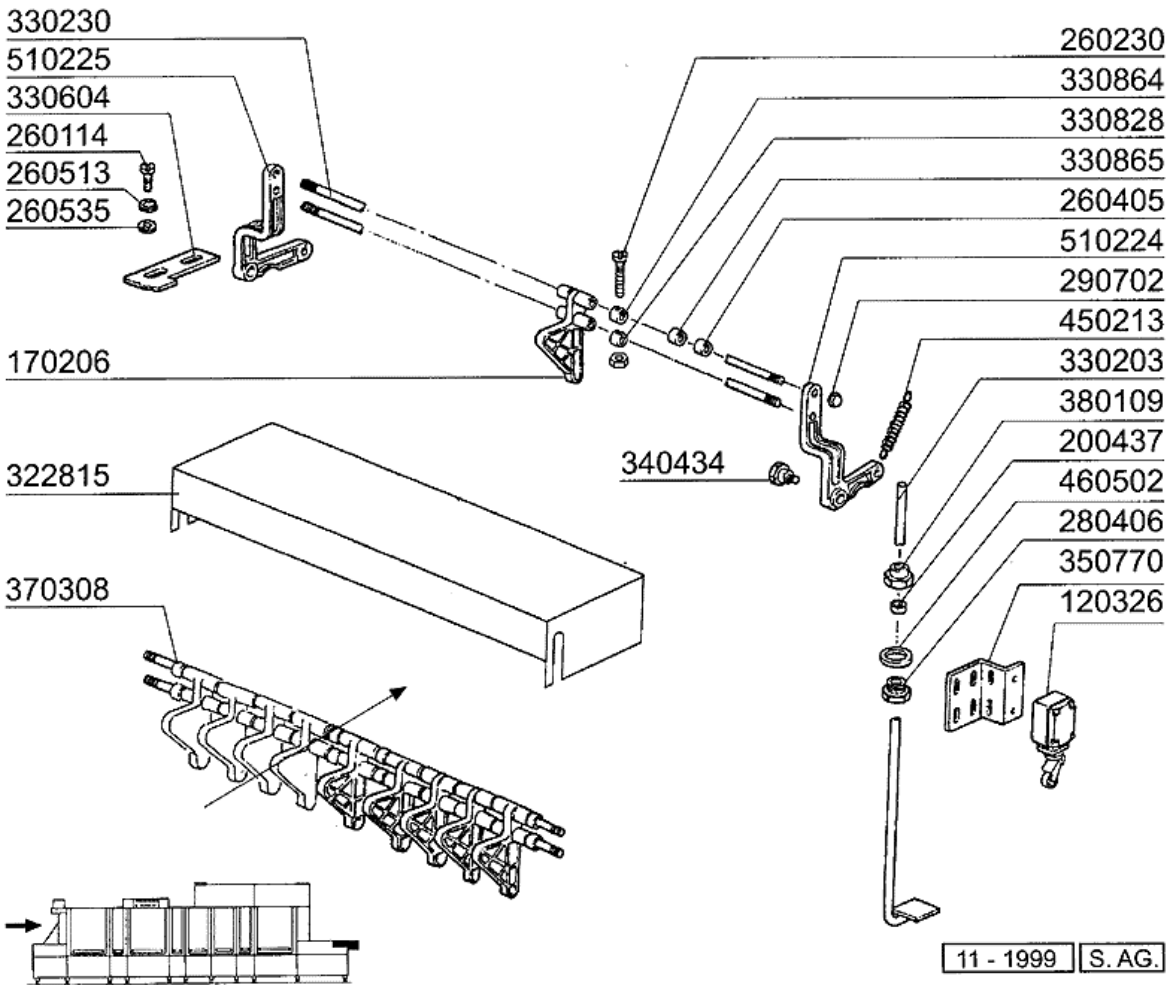
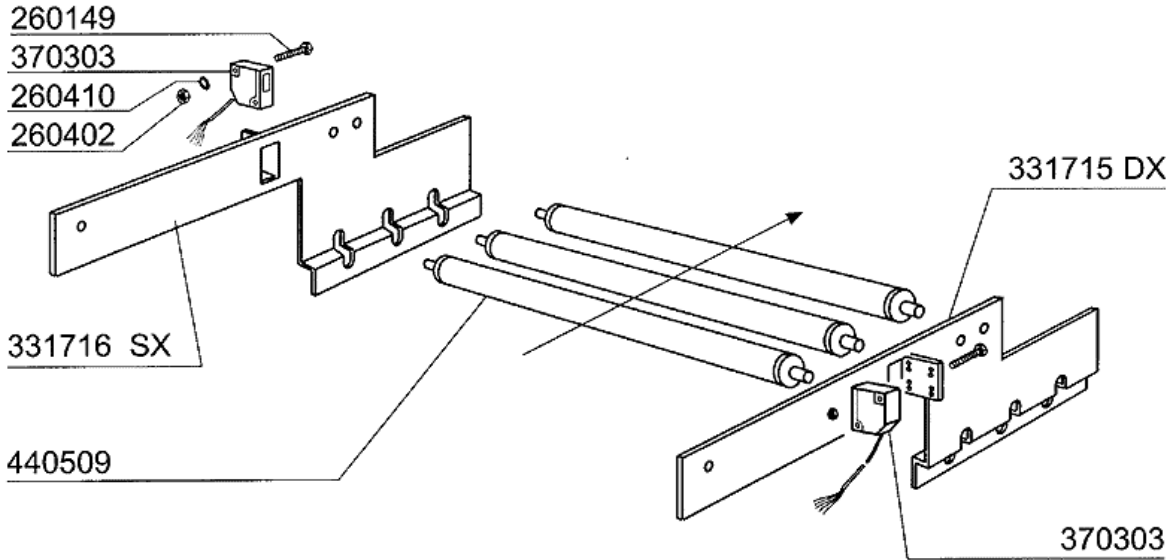


11 - 1999 S.A.G. 01

23 - Antrieb

CODE	BEZEICHNUNG
100236	STUFENLOSER GETRIEBE MOTOR 220
180201	AUSGEBOHRTER FLANSCH 85 /ZIEHE
180202	BLINDFLANSCH D.85 (ZIEHEN) N
200802	OR DICHTUNG 3,53X44,05X51,11
330201	ZUGSTANGE FUER BANDREGULIERUNG
341268	STIFT F.BAND
341269	STIFT
381101	PLATTE
410109	KUGELLAGER 17X40X12 6203
410110	KUGELLAGER 20X42X12 6004
410220	GEDREHTES RITZEL Z16-1/2"-D.30
410221	RITZEL Z18 D.30
410229	GEDREHTES RITZEL Z14-1/2"-D.30
410241	GEDREHTES RITZEL Z17-1/2" D=30
410303	ZANHRAD Z50 TEILUNG 1/2"
410304	ZAHNRAD Z=60 TEILUNG 1/2"
410307	ZAHNRAD Z=32 TEILUNG 1/2"
410309	ZAHNRAD Z=38 TEILUNG 1/2
410401	VERNICKELTE RUTSCHKUPPLUNG LC2
410801	ANTRIEBSKETTE 1/2" N-S
410902	BLINDES KETTENGLIED 1/2"
410903	KETTENSTOSS 1/2"
440402	DICHTER RING 20X30X5
440802	AUSSENRING SEEGER D.17
451116	ELASTISCH.STIFT 6X40
510229	PLASTIKRAD FUER BAND N
510249	VERNICKELT.LAGER F.WELLE N
510250	HALTERUNG F.ANTIERBSWELLE N
510251	HALTERUNG F.NICHTANTRIEBSWELLE
620256	LOSWELLE FÜR NG-BAND
620681	ANTRIEBSWELLE

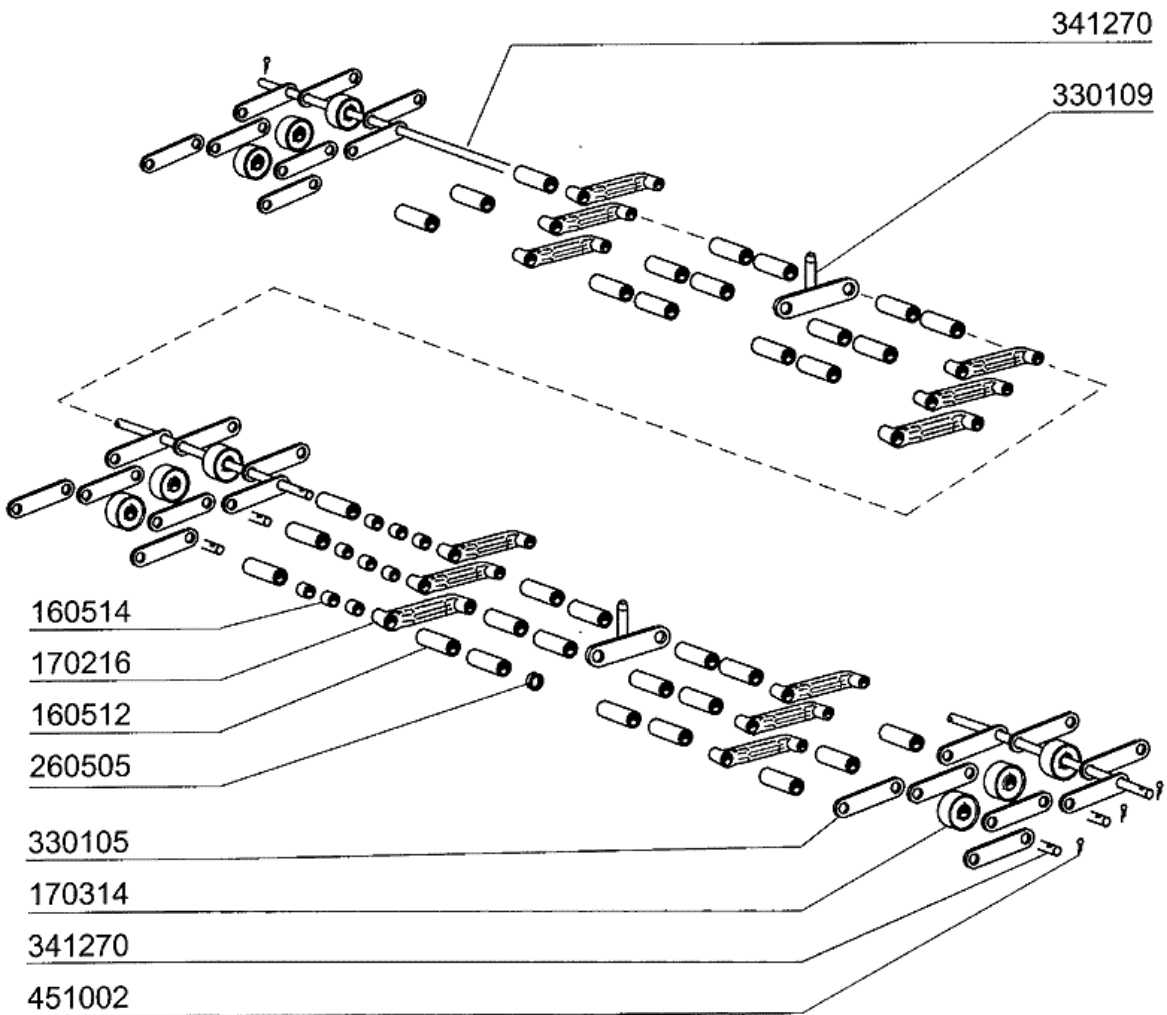
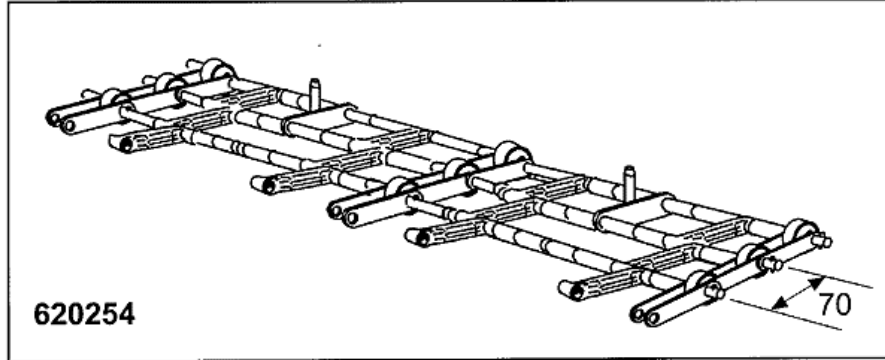
24 - Endschalter



24 - Endschalter

CODE	BEZEICHNUNG
120326	ENDSCHALTER FD 102
170206	FINGER N IN MOPL /HUBBEGRENZER
200437	DICHTUNG F.HUBBEGRENZER N GACO
260114	SCHRAUBE TE 8X25
260149	SCHRAUBE TE 4X25
260230	SCHRAUBE TCP 4X40
260402	MUTTER IN ROSTFR.STAHL D4 UNI
260405	MUTTER D8
260410	MUTTER
260513	GROWERSCHEIBE D.8
260535	ROSTFR.STAHL SCHEIBE 24X8,5X2
280406	VERNICK.GEWINDERING V.HUBBEGRE
290702	SECHSECKIGE BLINDMUETTER 8M H1
322815	ABDECKUNG
330203	ZUGSTANGE F.MIKROBEDIENUNG "N"
330230	ZUGSTANGE V. HUBBEGRENZER NG
330604	SPERRUNG F.HUBBEGRENZERARM N
330828	ABSTANDSTCK F.VERST.HUBBEGRENZ
330864	ABSTANDSTCK F.VERST.HUBBEGRENZ
330865	DISTANZSTUECK
331715	HALTERUNG
331716	HALTERUNG
340434	BEFESTIGUNGSSTIFT F.HUBBEGRENZ
350770	WINKEL F.MIKRO V. HUBBEGRENZER
370303	PHOTOZELLE
370308	ENDSCHALTER NG
380109	GEWINDEBUCHSE 1/2" HUBBEGRENZE
440509	ROLLE FÜR NG (ROSTFR.ST.)
450213	ROSTFR.ST.FEDER D.10 ENDSCHALT
460502	ASBESTDICHTUNG 30X21X2
510224	HEBELHALTER V.HUBBEGRENZER REC
510225	HEBELHALTER V.HUBBEGRENZER

25 - Flachband

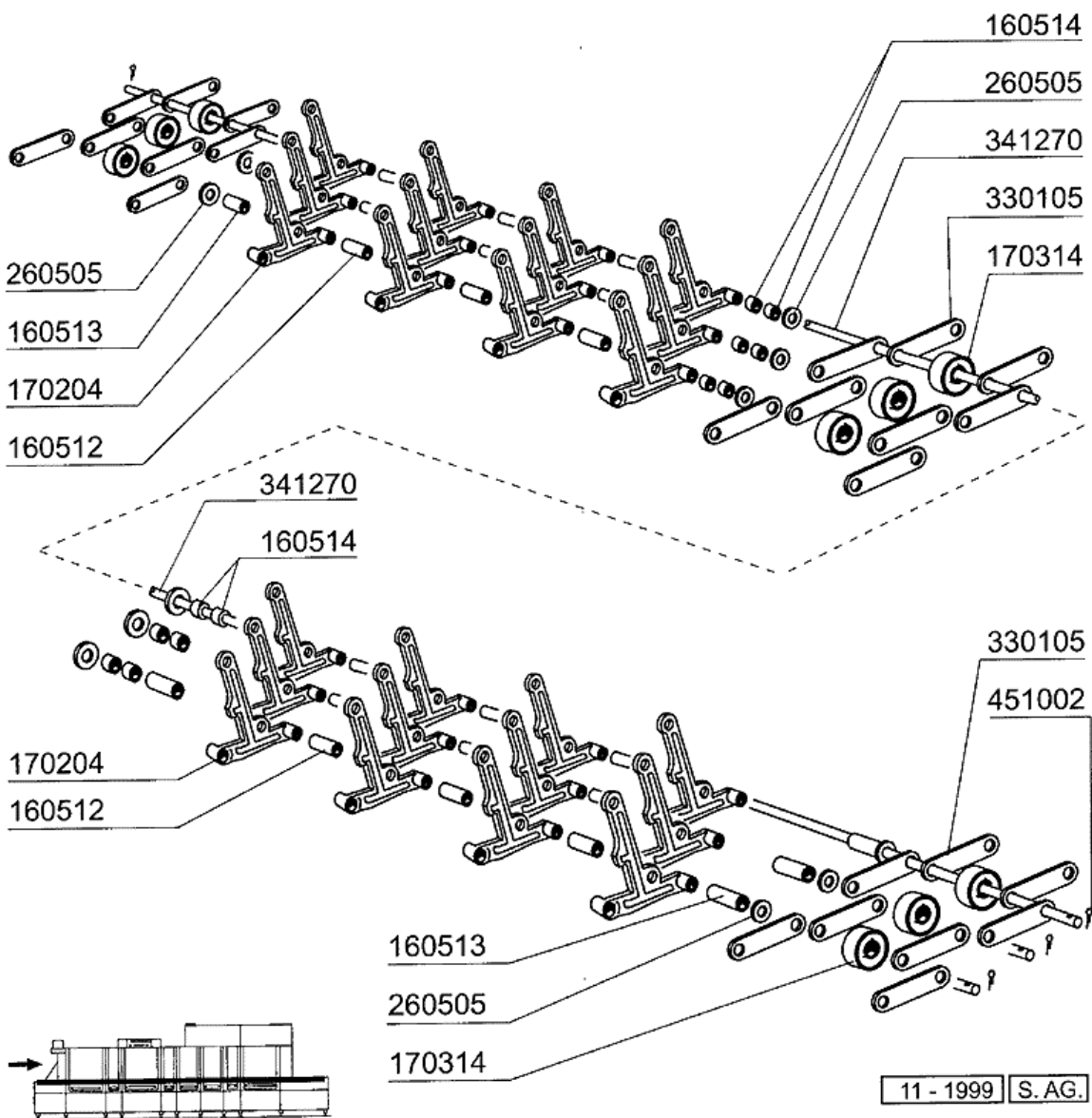
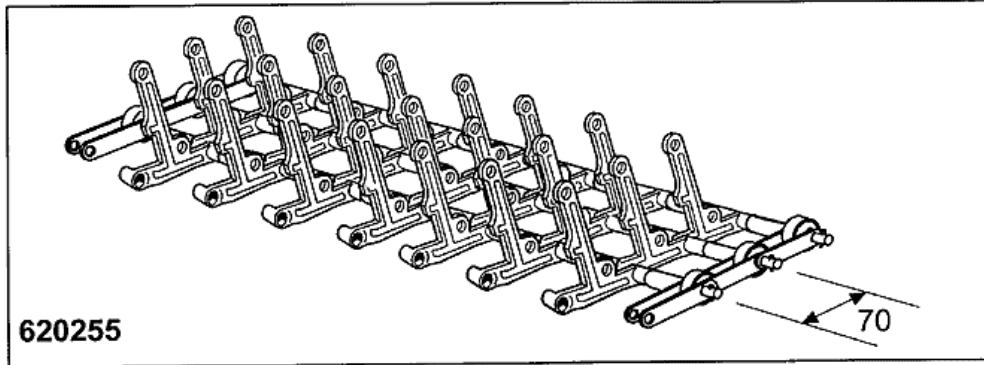


11 - 1999 S.AG.



25 - Flachband

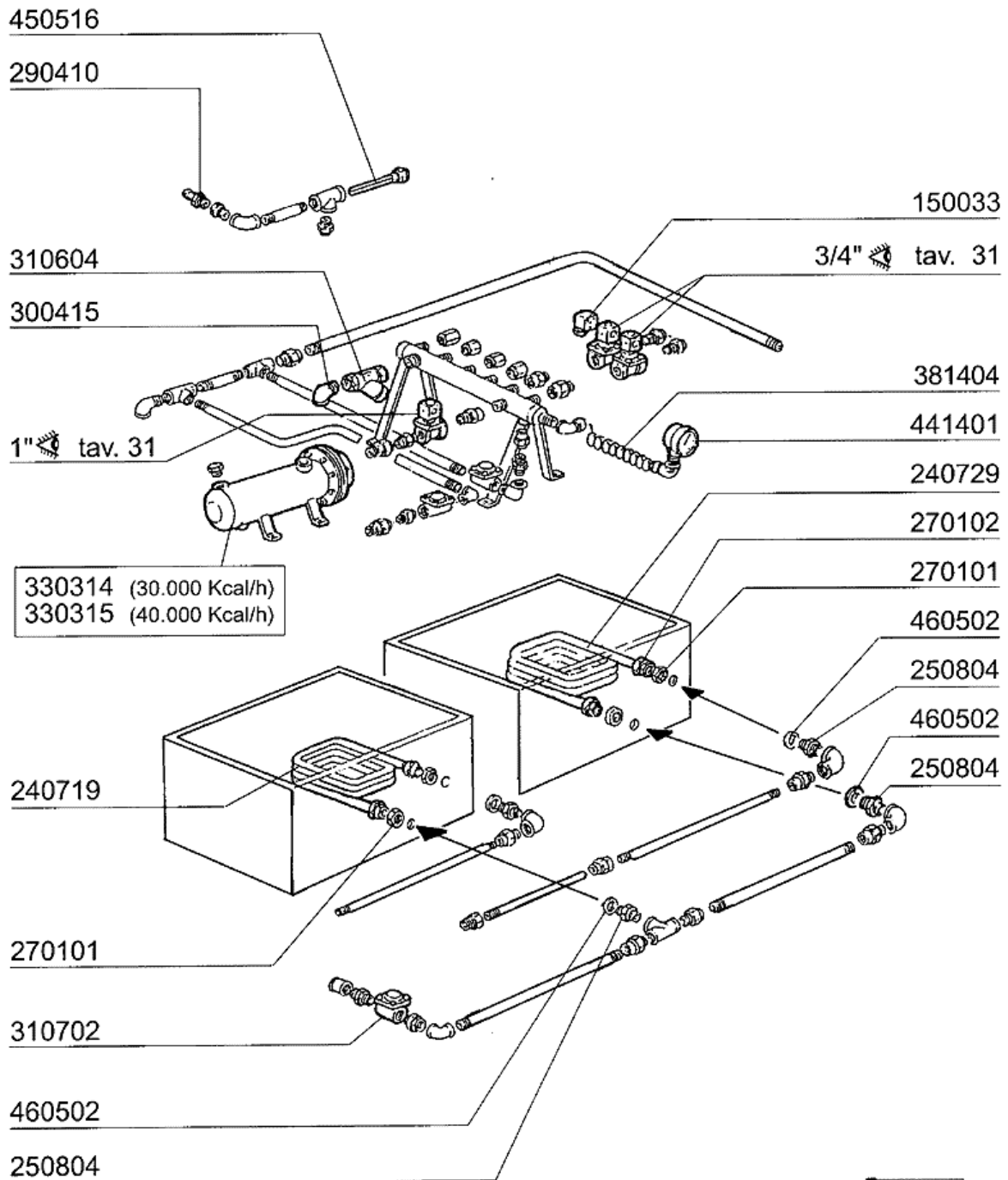
CODE	BEZEICHNUNG
160512	ABSTANDSTÜCK 35,7
160514	ABSTANDSTUECK 7,9 108378 MOP
170216	ABSTANDSTÜCK FÜR BAND 60MM
170314	BANDRAD N GRAU
260505	ROSTFR.ST.FLACHSCHEIBE D8
330105	LASCHE 2 FÜR BAND NST.88
330109	FINGER AUS STAHL FÜR NE FLACHB
341270	STIFT
451002	SPLINT ROSTFR.ST. D 2X12
620254	KOMPL.WELLE FÜR NG-BAND



26 - Band

CODE	BEZEICHNUNG
160512	ABSTANDSTÜCK 35,7
160513	ABSTANDSTÜCK 27,8
160514	ABSTANDSTUECK 7,9 108378 MOP
170204	GRAU FINGER FÜR BAND N
170314	BANDRAD N GRAU
260505	ROSTFR.ST.FLACHSCHEIBE D8
330105	LASCHE 2 FÜR BAND NST.88
341270	STIFT
451002	SPLINT ROSTFR.ST. D 2X12
620255	BAND

27 - Dampfausführung



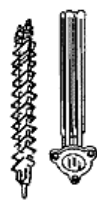

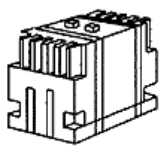

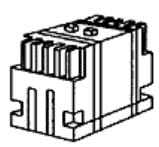
11 - 1999 S.A.G.


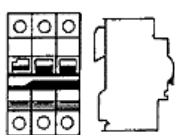
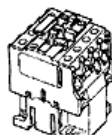
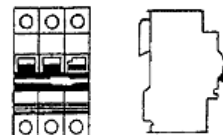
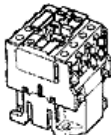


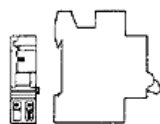
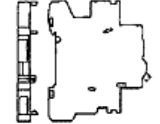
27 - Dampfausführung



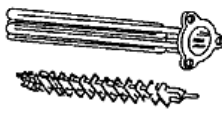
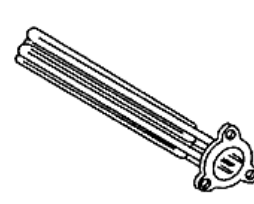
CODE	BEZEICHNUNG
150033	VERBINDER F.E-VENTIL 182.09.N
240719	DAMPFHEIZSCHLANGE 18000KCAL ST
240729	WASSERHEIZSCHLANGE
250804	NIPPEL FÜR DAMPFHEIZSCHLANGE
270101	SECHSWINKL.GEGENMUTT.1/2"
270102	GEGENMUTTER 3/4"
290410	NIPPEL 1/2"
300415	KNIESTÜCK 2" M-F
310604	FILTER JU 2" MOD.45
310702	KONDENSWASSERABLASSER 1/2" MK2
330314	DAMPFBOILER 30000 KCAL/H
330315	DAMPFBOILER 40000 KCAL/H
381404	ANSCHLUSSROHR F. MANOMETER N/S
441401	MANOMETER 60 SCALO-4CR1/4
450516	SCHUTZHUELLE FUER 2 THERMOSTAT
460502	ASBESTDICHTUNG 30X21X2

28 - Elektrische Teile für Heizkörper

220 / 240 V					380 / 415 V						
											
KW	A	FUSIBILI FUSIBLE FUZE SCHMELZSICHERUNG FUSIBLE	A	TELERUTTORE CONTACTEUR CONTACTOR SCHALTSCHÜTZ CONTACTOR	A	FUSIBILI FUSIBLE FUZE SCHMELZSICHERUNG FUSIBLE	A	TELERUTTORE CONTACTEUR CONTACTOR SCHALTSCHÜTZ CONTACTOR			
6,00	20	130248	12	120429	12	130246	9	120428			
16,00	50	130257	40	120431	32	130237	25	120437			
18,00	63	130239	63	120433	32	130237	40	120431			

220/240 V					380/415 V						
											
KW	A	MAGNETOTERMICO RESISTENZA MAGNETO-TERMIQUE RESISTANCE TERMO-MAGNETIC SWITCH FOR HEATER TERMO-MAGNETISCHER SCHALTER F.EIZKÖRPER MAGNETO-TERMICO RESITENCIA	A	TELERUTTORE CONTACTEUR CONTACTOR SCHALTSCHÜTZ CONTACTOR	A	MAGNETOTERMICO RESISTENZA MAGNETO-TERMIQUE RESISTANCE TERMO-MAGNETIC SWITCH FOR HEATER TERMO-MAGNETISCHER SCHALTER F.EIZKÖRPER MAGNETO-TERMICO RESITENCIA	A	TELERUTTORE CONTACTEUR CONTACTOR SCHALTSCHÜTZ CONTACTOR			
16	50	121024	55 40	120431	25	121021	32 25	120437			
18	63	121025	70 63	120433	25	121021	32 25	120437			
21	63	121025	70 63	120433	32	121022	55 40	120431			
24	80	121026	70 63	120433	32	121022	55 40	120431			
30	80	121026	100 80	120441	40	121023	55 40	120431			

 BOBINA DI SGANCIO V. 24 PER BOILER BOBINE DÉCROCHAGE V. 24 POUR SURCHAUFFEUR DISCONNECTING COIL V. 24 FOR BOILER AUSLOSESPÜLE V. 24 FÜR BOILER BOBINA DESEMBRAGUE V. 24 POR BOILER Cod. 630977	 CONTATTO PER BOBINA DI SGANCIO CONTACT BOBINE DÉCROCHAGE CONTACT FOR DISCONNECTING COIL KONTAKT FÜR AUSLOSESPÜLE CONTACTO POR BOBINA DE DESEMBRAGUE Cod. 130925
---	--

					220/380 V	240/415 V
				6 KW	110349	110383
				8 KW	110343	110365
				9 KW	110362	110343
				10 KW	110388	110381

11 - 1999 S.A.G.

28 - Elektrische Teile für Heizkörper

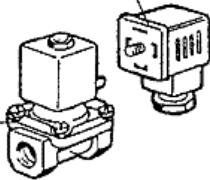
CODE	BEZEICHNUNG
110343	HEIZKÖRPER 8000W 220/380V
110349	HEIZKÖRPER 6000W 230/400V
110362	HEIZKÖRPER 9000W 220/380V
110365	HEIZKOERPER 9000W 255/440V-8KW
110381	HEIZKOERPER 12500W 254/440V
110383	HEIZKOERPER 6KW 240/415
110388	HEIZKÖRPER 10000W 230/400V
120428	SCHUETZ 9A 24V 50HZ
120429	SCHUETZ 12A 24V 50HZ
120431	SCHUETZ 40A 24V 50HZ
120433	SCHUETZ 63A 24V 50HZ
120437	SCHUETZ 25A 24V 50HZ
120441	SCHÜTZ 80AMP 24V 50HZ
121021	MAGNETOTHERMISCH. SCHALTER 25A
121022	MAGNETOTHERM.SCHALTER 32A
121023	MAGNETOTHERMISCH. SCHALTER 40A
121024	AUTOM.SCHALTER 50A
121025	AUTOM.SCHALTER 63A
121026	MAGN.SCHALTER 80A
130237	SCHMELZSICHERUNG 14X51 32A GL1
130239	SCHMELZSICHERUNG 63A 22X58 GL1
130246	SCHMELZSICHER. 12A 10,3X38 GL1
130248	SCHMELZSICHERUNG 20A-10,3X38 G
130257	SCHMELZSICHERUNG 50A 14X51 GL1
130925	KONTAKT AUTOM.SCHALTER
630977	SPÜLE FÜR AUTOM.SCHALTER

29 - E-Ventile

ELETTROVALVOLA VAPORE - ELECTROVANNE VAPEUR - STEAM SOLENOID VALVE - DAMPF-VENTIL
ELECTROVALVULA VAPOR

150033

120166 (1")
120165 (3/4")



630976 (1")
630972 (3/4")



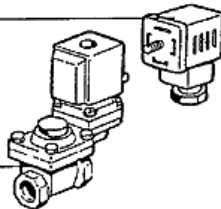
630629 (1")
630628 (3/4")



0 ÷ 2 bar

150033

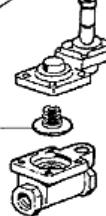
120163 (1")
120162 (3/4")



630972 (1")
630973 (3/4")



630626 (1")
630625 (3/4")

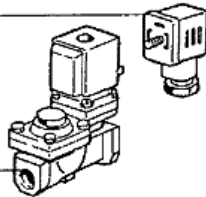


0,5 ÷ 2,5 bar

ELETTROVALVOLA ACQUA - ELECTROVANNE EAU - WATER SOLENOID VALVE - WASSER-VENTIL
ELECTROVALVULA AGUA

150034

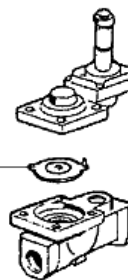
120131 (1/2")



630948

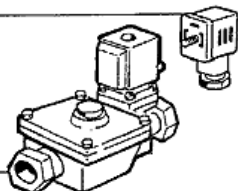


631631
L180Q31



150034

120123 (1")



630948



630609
L180Q17

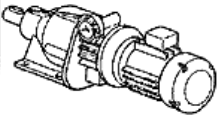
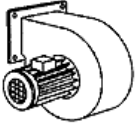
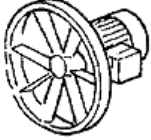
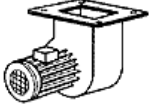


PER RECUPERATORE DI CALORE - POUR ECONOMISEUR D' ENERGIE
FÜR WÄRMERÜCKGEWINNUNG - FOR HEAT RECOVERY UNIT - PARA RECUPERADOR DE CALOR

29 - E-Ventile

CODE	BEZEICHNUNG
120123	E-VENTIL L180B12 1"V.24/50
120131	E-VENTIL L182Q31-ZB10A 1/2"24V
120162	E-VENTIL DAMPF L145R1Z734A 3/4
120163	E-VENT.DAMPF L145R1Z234A 1"24V
120165	E-VENTIL DAMPF 24V50HZ 3/4"
120166	E-VENTIL DAMPF 1" 24V-50HZ
150033	VERBINDER F.E-VENTIL 182.09.N
150034	VERBINDER F.E-VENTIL 122.09.N
630609	MEMBRAN V.E-VENTIL L180Q17-3/4
630625	KIT F.E-VENTILE
630626	KIT FUER E-VENTILE 145 1" TP.
630628	KIT F.E-VENTIL L153D1 3/4"
630629	1"MAGNETVENTIL KIT DAMPF L153D
630948	SPULE Z610A 24V 50/60-L180V01
630972	SPULE Z534A/V.24-L145A-3/4
630973	SPULE Z614A/V.24-L145-3/4
630976	SPÜLE Z114A/V24/50HZ L153-1"
631631	PUMPENGEHAEUSE ECEB HP1

30 - Motoren

	KW	220/240 V 3 ~					380/415 V 3 ~						
		TELERUTTORE CONTACTEUR CONTACTOR SCHALTSCHUTZ CONTACTOR	A	TERMICA TERMIQUE OVERLOAD RELAY TERMOAUSLOSER TERMICO	A	FUSIBILI FUSIBLE FUZE SCHMELZSICHERUNG FUSIBLE	A	TELERUTTORE CONTACTEUR CONTACTOR SCHALTSCHUTZ CONTACTOR	A	TERMICA TERMIQUE OVERLOAD RELAY TERMOAUSLOSER TERMICO	A	FUSIBILI FUSIBLE FUZE SCHMELZSICHERUNG FUSIBLE	A
	0,3	120428	9	120822	1,6-2,5	130230	4	120428	9	120821	1-1,6	130260	2
	2,5	120428	9	120825	5,5-8	130233	10	120428	9	120824	4-6	130232	8
	0,55	120428	9	120823	2,5-4	130230	4	120428	9	120822	1,6-2,5	130230	4
	0,09	120428	9	—	—	130259	1	120428	9	—	—	130259	1

30 - Motoren

CODE	BEZEICHNUNG
120428	SCHUETZ 9A 24V 50HZ
120821	THERMOAUSLOESER 1/1,6A
120822	THERMOAUSLOESER 1,6-2,5A
120823	THERMOAUSLOESER 2,5/4 A
120824	THERMOAUSLOESER 4/6A
120825	THERMOAUSLOESER 5,5/8 A
130230	SCHMELZSICHERUNG 4A 10,3X38 AM
130232	SCHMELZSICHER.10,3X38 8A AM130
130233	SCHMELZSICHER. 10A 10,3X38 AM1
130259	SCHMELZSICHERUNG 10,3X38 1A AM
130260	SCHMELZSICHERUNG 10,3X38 2A AM

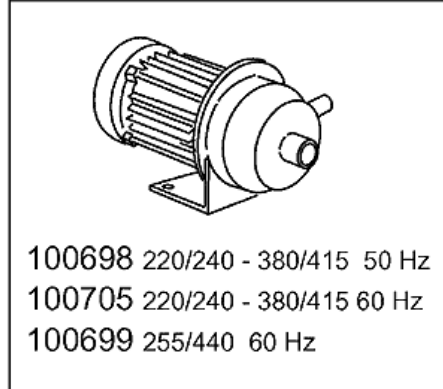
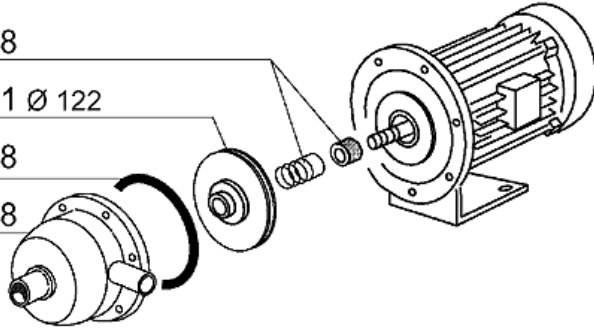
31 - Pumpen

630518

631661 Ø 122

200848

630128



100698 220/240 - 380/415 50 Hz
 100705 220/240 - 380/415 60 Hz
 100699 255/440 60 Hz

HP 0,75 / Kw 0,55 (CEA 120/2)

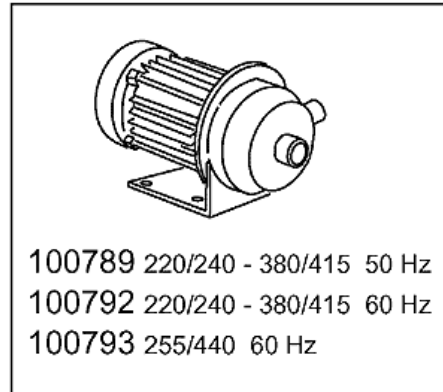
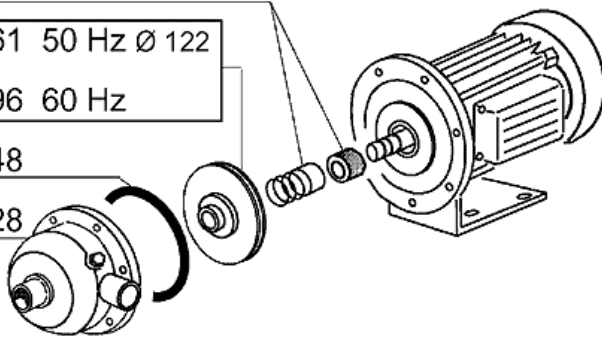
630529

631661 50 Hz Ø 122

631696 60 Hz

200848

630128



100789 220/240 - 380/415 50 Hz
 100792 220/240 - 380/415 60 Hz
 100793 255/440 60 Hz

HP 0,75 / Kw 0,55 (CEA 120/2/A)

630520

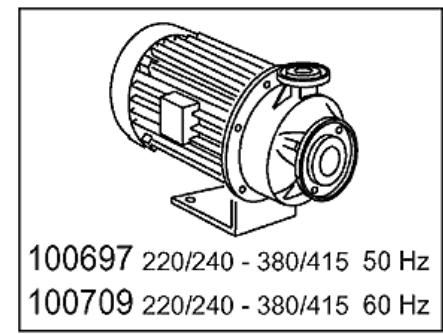
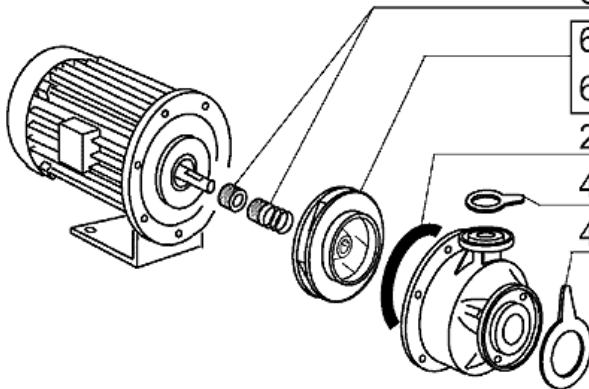
631693 50 Hz Ø 116

631694 60 Hz Ø 90

200948

460526

460525



100697 220/240 - 380/415 50 Hz
 100709 220/240 - 380/415 60 Hz

HP 4 / Kw 3 (SHE 50)

31 - Pumpen

CODE	BEZEICHNUNG
100697	PUMPE HP 4 230/400/50 SHE 50
100698	PUMPE HP0,75-CEA120 (100789)
100699	PUMPE 1PS 255/440 60HZ CE1206/
100705	PUMPE HP0,75 220-380 60(100792
100709	PUMPE 4 PS 220/380/415V 60HZ
100789	PUMPE HP 0,75 220/415V
100792	PUMPE HP 0,75 220/415
100793	PUMPE HP 0,75
200848	DICHTUNG FÜR PUMPE 0,75PS CEA
200948	DICHTUNG OR
460525	DICHTUNG ANSAUGROHR WASCHPUMPE
460526	DICHTUNG AUSGUSSROHR WASCHP.
630128	PUMPENGEHÄUSE 0,75PS CEA120/2
630518	MECH.DICHTUNG HP0,75 CE120
630520	MECH.DICHTUNG PUMPE HP4-HTE50
630529	MECH.DICHTUNG HP0,75 CEA120/2A
631661	PUMPENLAUFRAD 0,75PS LOW.CE120
631693	LAUFRAD FUER PUMPE 100697
631694	LAUFRAD
631696	LAUFRAD 60HZ FUER PUMPE 100792