

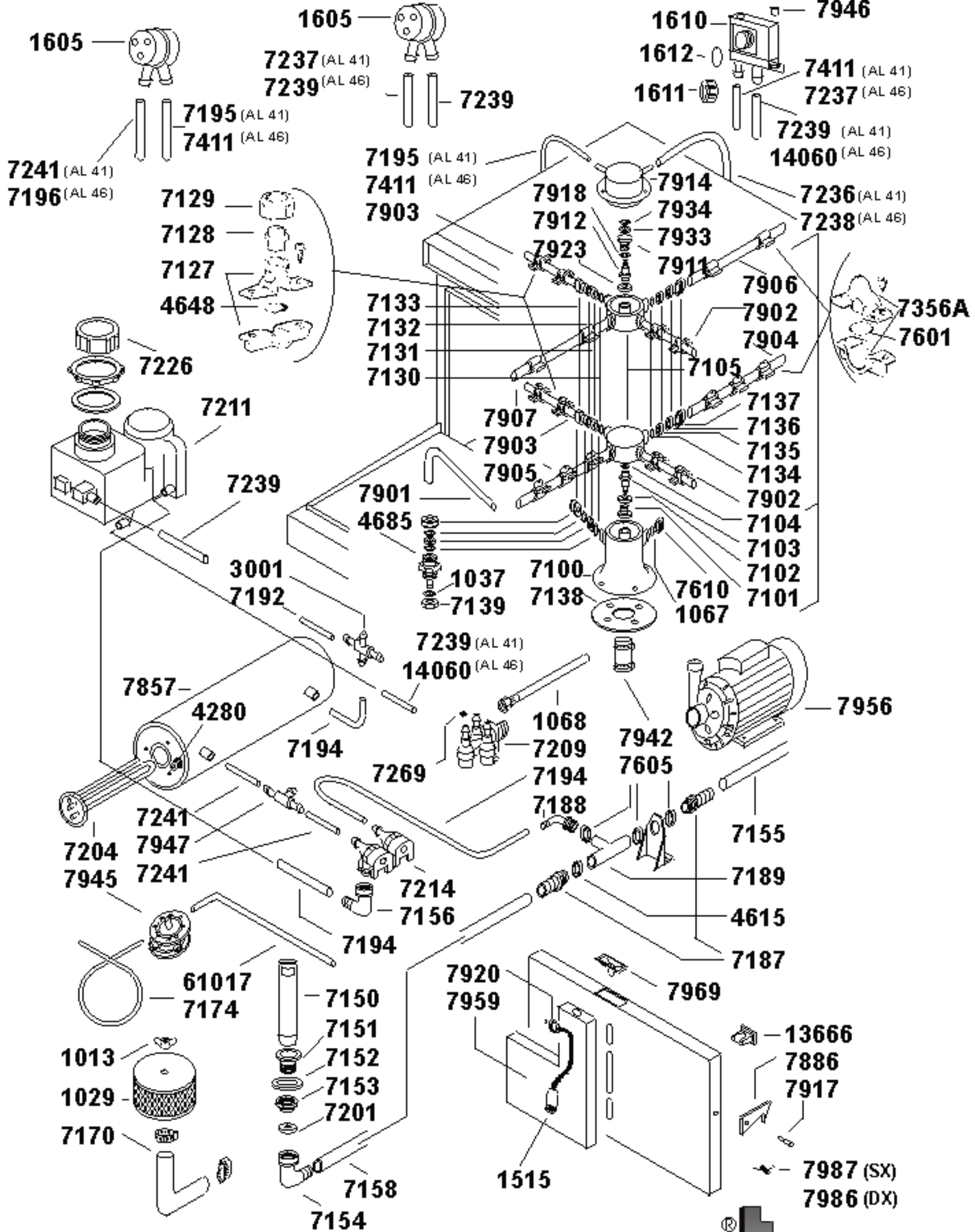
Modello
Modelle
Model
Modell

AL 31-36-41-46

Dis. N° EE.AL.018

data: 01-10-98





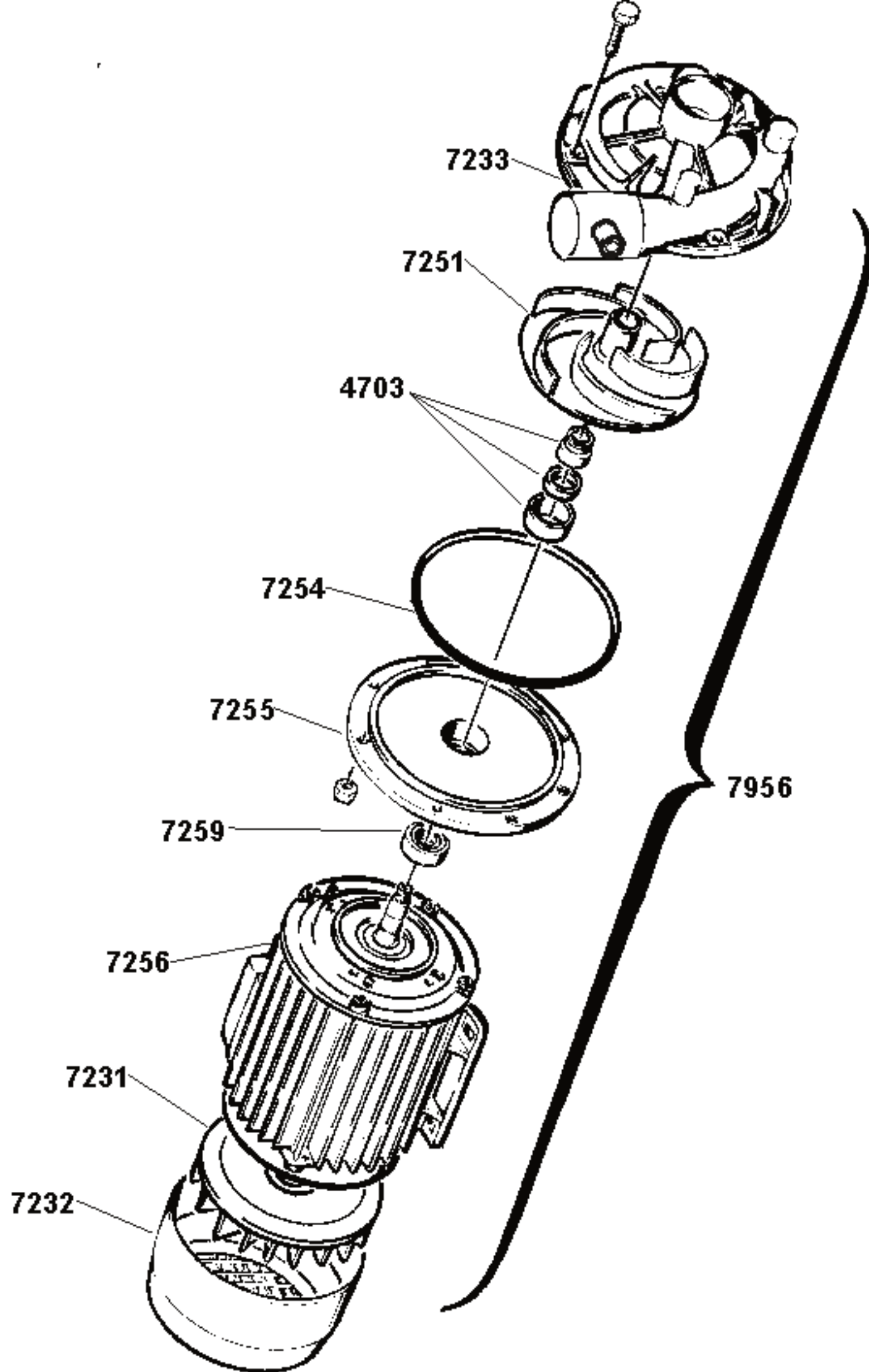
Modello
Modello
Modello
Modello

AL 41-46

Dis. N° EM.AL.017

data: 01-10-98

ata[®]



Modello
Modèle
Modell
Modell

ELETTROPOMPA PER AL41-46

Dis. N° EE.P010

data: 01-10-98

ata[®]

Seite	Kredtor Artikel Nr.	IT	GB
001	13120	RONZATORE CON SUPPORTO	BELL
001	4219	SONDA PER TANICA DETERSIVO CON MICRO MAGNETICO	PROBE FOR DETERGENT TANK
001	4241	TELERUTTORE 24V 50/60Hz	REMOTE CONTROL SWITCH
001	4233	TRASFORMATORE MONOFASE 220/24 V 20 VA	SINGLE-PHASE TRANSFORMER
001	A14699		
001	5669	SCHEDA CONTROLLO DOSATORE DI DETERSIVO	ELECTRONIC SET ED 91
001	9720	TUBO MANDATA DOSATORE USA PER AT115	DETERGENT DISPENSER OUTLET PIPE
001	9719	TUBO ASPIRAZIONE DOSATORE USA PER AT115	DETERGENT DISPENSER INTAKE PIPE
001	5672	SONDA DOSATORE DETERSIVO	PROBE OF DETERGENT DISPENSER
001	4252	RACCORDO DS/5-VASCA	CONNECTION
001	1516	FILTRO COMPLETO DOSATORE DETERSIVO	COMPLETE FILTER FOR DETERGENT DISPENSER
001	A7498		
001	5685	POMPA DOSATORE OSCILLANTE	PUMP FOR VIBRATING DETERGENT DISPENSER
001	7935	PASSACAVO SCHIENA	CABLE FAIRLEAD
001	4230	PASSACAVO A PASTIGLIA	CABLE BUSHING
001	6954	PULSANTE AVVIAMENTO CICLO	START PUSH-BUTTON
001	13620	COPRIRESISTENZA	HEATING ELEMENT COVER
001	13642	MAGNETE PROTETTO	MAGNET
001	7213	TIMER DECALCIFICAZIONE	DECALCIFICATION TIMER
001	4227	MANOPOLA TERMOSTATO/TIMER	KNOB THERMOSTAT/TIMER
001	1080	TERMOSTATO 90°C	THERMOSTAT UNIT 90°C
001	1080	TERMOSTATO 90°C	THERMOSTAT UNIT 90°C
001	1004	PRESSOSTATO BASSA TARATURA	LOW-SETTING PRESSURE SWITCH
001	7223	TIMER CICLO 4 CAMME AL31/41/36/46	4-CAMS TIMER
001	1075	RELE' B1/2/220V C.A.	RELAY B1/2/220 ALTERNATE CURRENT
001	7234	TUBO CAMPANA	PRESSURE ACCUMULATOR HOSE
001	7690	CAMPANA PRESSOSTATO AL	PRESSURE ACCUMULATOR FOR LEVEL CONTROL
001	7919	MASCHIO CHIUSURA	STAKE
001	13105	MICROINTERRUTTORE MAGNETICO	MAGNET DOOR SWITCH
001	7148	GUARNIZIONE PORTA AL/A	DOOR SEALING AL/A
001	7952	SELETTORE RISCIAQUO	RINSING SELECTOR
001	7215	LAMPADA SPIA AL NEON 220V ARANCIO	NEON WARNING LAMP
001	7951	SELETTORE GENERALE AL DEP	MAIN SWITCH AL WITH WATER SOFTENER
001	7953	PORTASPIE LUMINOSE ARANCIO	ORANGE LAMP HOLDERS
001	7913	SUPPORTO INTERRUPTORE	SWITCH SUPPORT
001	7915	MANOPOLA SELETTORI	KNOB OF MODE SELECTORS
001	7162	MOLLA A TORSIONE SX D=3mm	LEFT TWISTING SPRING D. 3mm
001	7167	SPINA ELASTICA 3x22	ELASTIC PIN 3X22
001	7160	MOLLA A TORSIONE DX D=3mm	RIGHT TWISTING SPRING D. 3mm
001	7161	TENDITORE MOLLA D=18	SPRING STRETCHER DIAM. 18
001	7166	MOLLA TUBO PRESSOSTATO	SPRING OF LEVEL CONTROL HOSE
001	4692	GUARNIZIONE OR 6,07x1,78	O.R. GASKET 6.07X1.78
001	51054	GUARNIZIONE NYLON 4x8 SP. 2	NYLON O.R. GASKET 4X8
001	7204	RESISTENZA 2500 W	HEATING ELEMENT
001	7948	CERNIERA ZOCCOLO FRONTALE	LOWER PANEL HINGE
001	6308	PIEDINO 60X28X10MA	FOOT 60X28X10 MA
001	1500	FILTRO ANTIDISTURBO	ANTI-NOISE FILTER
002	7239	TUBO RISCIAQUO SUP. AL45-46	UPPER RINSING PIPE AL45/AL46
002	7239	TUBO RISCIAQUO SUP. AL45-46	UPPER RINSING PIPE AL45/AL46
002	7239	TUBO RISCIAQUO SUP. AL45-46	UPPER RINSING PIPE AL45/AL46
002	14060	TUBO DI RISCIAQUO T - B PER ALP44	RINSING PIPE
002	14060	TUBO DI RISCIAQUO T - B PER ALP44	RINSING PIPE
002	7411	TUBO BOCCIA SALE-RESINE	HOSE FROM SALT TANK TO RESINS
002	7196	MANICOTTO BOILER - T	HOSE FROM BOILER TO T-JUNCTION
002	1605	VALVOLA ANTIRIFLUSSO AR	NON-RETURN VALVE
002	1605	VALVOLA ANTIRIFLUSSO AR	NON-RETURN VALVE
002	7237	TUBO RISCIAQUO SUP. AL40-41	UPPER RINSING PIPE AL40/AL41
002	1611	GHIERA NICHELATA PER DISPOSITIVO ANTIRIFLUSSO	METAL RING FOR NON-RETURN VALVE
002	1610	VALVOLA DI NON RITORNO MR	NON-RETURN VALVE
002	1612	GUARNIZIONE VALVOLA 26,5x40x1,5	SEALING
002	7211	DECALCIFICATORE MONOBLOCCO	WATER-SOFTENING UNIT
002	7226	TAPPO DECALCIFICATORE	WATER-SOFTENER STOPPER
002	7201	GUARNIZIONE CODOLO 7154	SEALING
002	4648	GUARNIZIONE OR 7.66x1.78	OR GASKET 7.66/1.78
002	7127	PORTAUGELLO RISCIAQUO A LAMA	RINSING-JET HOLDER
002	7128	UGELLO RISCIAQUO A LAMA	SLOT-SHAPED RINSE JET
002	7129	GHIERA UGELLO RISCIAQUO A LAMA	NUT OF RINSING JET
002	1067	GUARNIZIONE TUBO CARICO 12x24x2.5	FILLING-HOSE GASKET 12X24X2.5

Seite	Kredtor Artikel Nr.	IT	GB
002	7610	GHIERA 3/4" CHIUSA	RING NUT 3/4"
002	7101	GHIERA TESTA ROTANTE	TIGHTENING RING FOR ROTARY HEAD
002	7102	GUARNIZIONE 14,2x18,5x2	TEFLON GASKET 14.2X2X18.5
002	7103	PERNO TESTA ROTANTE	ROTARY-HEAD FULCRUM
002	7104	PASTIGLIA INOX D=13,9x1	STAINLESS-STEEL SPACER DIAM. 14X1
002	7902	BRACCIO RISCIAQUO DX	RIGHT RINSING ARM
002	7134	GUARNIZIONE O.R. 17.86x2.62	O.R. GASKET 17.86X2.62
002	7135	ROSETTA GHIERA 3/4 GAS	WASHER 3/4" GAS
002	7136	ANELLO SPACCATO D=18x3	RING DIAM. 18X3
002	7137	GHIERA 3/4" GAS	RING NUT 3/4" GAS
002	7130	GUARNIZIONE O.R. 11.91x2.62	O.R. GASKET 11.91X2.62
002	7131	ROSETTA GHIERA 1/2" GAS	WASHER 1/2" GAS
002	7132	ANELLO SPACCATO D=12x3	RING DIAM. 12X3
002	7133	GHIERA 1/2 GAS	RING NUT 1/2" GAS
002	7601	GUARNIZIONE OR 14x1.78	O.R. GASKET 14X1.78
002	7356A	UGELLO DI LAVAGGIO INCLINAZIONE 15°	WASHING NOZZLE - INCLINATION 15 DEGREES
002	7903	BRACCIO RISCIAQUO SX	LEFT RINSING ARM
002	7411	TUBO BOCCIA SALE-RESINE	HOSE FROM SALT TANK TO RESINS
002	7238	TUBO LAVAGGIO SUP. AL45-46	UPPER WASHING PIPE AL45/AL46
002	7905	BRACCIO LAVAGGIO INF. SX	LEFT LOWER WASHING ARM
002	7903	BRACCIO RISCIAQUO SX	LEFT RINSING ARM
002	7907	BRACCIO LAVAGGIO SUP. SX	LEFT UPPER WASHING ARM
002	7138	GUARNIZIONE PIANTONE AL	COLUMN GASKET AL
002	7100	PIANTONE TESTA ROTANTE	COLUMN OF ROTARY-HEAD
002	7139	GHIERA 1/2" GAS CH. 24/25	RING NUT 1/2" GAS
002	1037	GUARNIZIONE OR 20.22x3.53	O.R. GASKET 20.22X3.53
002	4685	RACCORDO ASTA RISCIAQUO	JOINT FOR RINSING ROD
002	7901	TUBO MANDATA RISCIAQUO	RINSING DELIVERY HOSE
002	7923	CENTRATORE PERNO TESTA ROTANTE SUPERIORE	BUSHING
002	7912	PERNO TESTA ROTANTE	PIN OF ROTATING HEAD
002	7918	REGGISPINTA A SFERE	BALL-BEARING
002	7911	GHIERA TESTA ROTANTE	RING NUT OF ROTATING HEAD
002	7933	ANELLO DI TENUTA 11x17x4	SEALING RING 11X17X4
002	7934	ANELLO D'ARRESTO D=18	STOP RING D=18
002	7914	PIANTONE SUPERIORE	UPPER COLUMN
002	7904	BRACCIO LAVAGGIO INF. DX	RIGHT LOWER WASHING ARM
002	7902	BRACCIO RISCIAQUO DX	RIGHT RINSING ARM
002	7906	BRACCIO LAVAGGIO SUP. DX	RIGHT UPPER WASHING ARM
002	7969	IMBUTO	FUNNEL
002	7959	SERBATOIO	TANK
002	7920	TAPPO SERBATOIO	TANK PLUG
002	1515	FILTRO COMPLETO DOSATORE BRILLANTANTE	COMPLETE FILTER FOR RINSE-AID DISPENSER
002	7986	MOLLA DX ZOCCOLO	RIGHT SPRING
002	7987	MOLLA SX ZOCCOLO	LEFT SPRING
002	7917	DISTANZIALE FERMO	SPACER OF LOWER PANEL HOOK
002	7886	FERMO ZOCCOLO	HOOK FOR LOWER PANEL
002	13666	CHIUSURE PANNELLO ANTERIORE	STRIKER
002	7192	MANICOTTO ALIMENTAZIONE	INTAKE HOSE
002	3001	RACCORDO A 4 VIE	4-WAYS CONNECTION
002	7956	POMPA DOPPIA MANDATA 0,5 USCITA VERTICALE	DOUBLE DELIVERY PUMP HP. 0.5
002	7158	MANICOTTO SCARICO D=25	DRAIN HOSE DIAM. 25
002	7154	CODOLO DI SCARICO 1"x25	DRAIN ELBOW HOSE 1" X 25
002	7153	GHIERA PILETTA 1"	RING NUT 1"
002	7152	GUARNIZIONE PILETTA 34x57x1,5	GASKET 34X57X1.5
002	7151	PILETTA SCARICO 1"	DRAINAGE RING SET 1"
002	7150	TUBO TROPPO PIENO AL	OVERFLOW PIPE AL
002	7170	MANICOTTO ASPIRAZIONE D=45	INTAKE HOSE D. 45
002	1029	FILTRO ASPIRAZIONE POMPA D.116	PUMP INTAKE FILTER
002	1013	GALLETTO PER FILTRO M6	FILTER WING-NUT M6
002	4280	TERMOSTATO A CONTATTO RIARMO MANUALE	CONTACT THERMOSTAT
002	7857	BOILER AL DEPURATORE	BOILER FOR AL WITH WATER SOFTENER
002	7269	REGOLATORE DI PORTATA DI USCITA 1,2 L. (neutro)	FLOW REDUCTION 1,2 lt
002	7174	TUBO ASPIRAZIONE BRILLANTANTE	RINSE-AID SUCTION HOSE
002	61017	TUBO TRECCIATO 6x11	PIPE 6X11
002	7156	RACCORDO 3/4"x12	CONNECTION 3/4"X12
002	7214	ELETTROVALVOLA DEVIATRICE	DEFLECTING VALVE
002	7945	DOSATORE BRILLANTANTE N6	RINSE-AID DISPENSER N.6
002	7204	RESISTENZA 2500 W	HEATING ELEMENT
002	7241	TUBO T-BOILER AL DEP.	HOSE FROM T-JUNCTION TO BOILER

Seite	Kredtor Artikel Nr.	IT	GB
002	7947	RACCORDO A T RIDOTTO	REDUCED T-JUNCTION
002	7241	TUBO T-BOILER AL DEP.	HOSE FROM T-JUNCTION TO BOILER
002	7187	PORTAGOMMA 3/4"x25	RUBBER HOLDER 3/4" X 25
002	4615	GUARNIZIONE O.R. 25.07x2.62	O.R. GASKET 25.07X2.62
002	7189	RACCORDO "T" DA 3/4" IN OTTONE	T-JUNCTION 90° 3/4"
002	7155	TUBO DI SCARICO 1"	DRAIN HOSE 1"cm. 150 MALE FITTING + FEMALE DIAM 22
002	7605	GUARNIZIONE GRUPPO SCARICO	GASKET DRAINAGE SET
002	7942	MANICOTTO MANDATA POMPA	DELIVERY HOSE FROM PUMP
002	7194	MANICOTTO MANDATA DECALCIFICATORE	WATER-SOFTENER OUTLET HOSE
002	7194	MANICOTTO MANDATA DECALCIFICATORE	WATER-SOFTENER OUTLET HOSE
002	7188	PORTAGOMMA CURVO 3/4"x12	RUBBER HOLDER 3/4" X 12
002	7194	MANICOTTO MANDATA DECALCIFICATORE	WATER-SOFTENER OUTLET HOSE
002	7209	ELETTRIVALVOLA TRIPLA 90°	TRIPLE VALVE 90°C
002	1068	TUBO DI CARICO cm.200 CON GUARNIZ/RACC. F + F 90°	FILLING-HOSE WITH GASKET + JOINTS F+F
002	7946	TAPPO VALVOLA NON RITORNO	RINSE-AID TANK CAP D=14
003	4703	TENUTA COMPLETA POMPA (D.11)	FACE SEAL OF OPEN PUMP HP 0.75
003	7956	POMPA DOPPIA MANDATA 0,5 USCITA VERTICALE	DOUBLE DELIVERY PUMP HP. 0.5
003	7232	COPRIVENTOLA	COVER FOR COOLING IMPELLER
003	7231	VENTOLA PER POMPA 7955	COOLING IMPELLER
003	7256	MOTORE POMPA 0,5 Hp	MOTOR FOR PUMP HP 0.50
003	7259	CUSCINETTO PER POMPA 0,15/0,5 Hp AUMENTO PRESS.	BALL-BEARING 6201 FOR SELF-COOLING PUMP HP 0.15/HP 0.5
003	7255	FLANGIA POMPA 0,5 Hp	FLANGE FOR PUMP HP 0.50
003	7254	GUARNIZIONE O.R. POMPA 0,5 Hp	O.R. GASKET FOR PUMP HP 0.50
003	7251	GIRANTE POMPA 0,5 Hp	IMPELLER FOR PUMP HP 0.50
003	7233	CHIOCCIOLA DOPPIA MANDATA	DOUBLE DELIVERY SCROLL