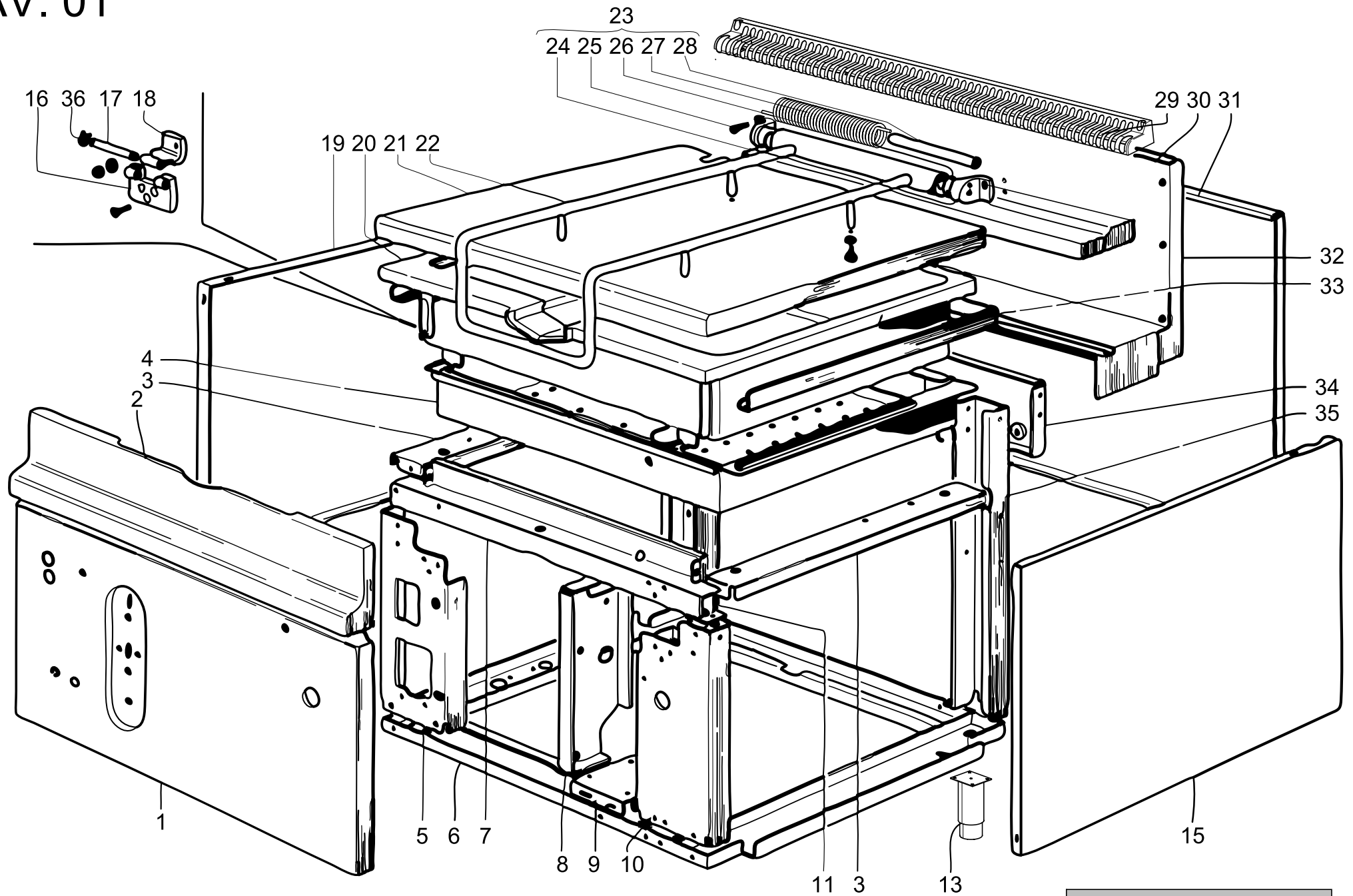


TAV. 01



TAV. 33 / 34 / 57
GBR

TABLE	POS.	CODE	ITALIAN	FRANÇAIS	ENGLISH	DEUTSCH
TAV. 33 / TAV. 01	1	165545	FACCIATA EST.GBR	DEVANTURE EXTERNE	EXTERNAL FACE	AUSSENFORDERWAND
TAV. 33 / TAV. 01	2	165550	AS.CRUSCOTTO GBR	PANNEAU DE COMMANDE	CONTROL PANEL	STIRNBRETT
TAV. 33 / TAV. 01	3	PABF800275	TRA.LAT.UN.PIANTANE BRG	CROISILLON LATERAL	SIDE CROSSBAR	QUERSTRÄNGEN
TAV. 33 / TAV. 01	4	GABF900115	AS.CAMERA COMB.BRG	CHAMBRE DE COMBUSTION	COMBUSTION CHAMBER	BRENNKAMMER
TAV. 33 / TAV. 01	5	PABF900226	PIANTANA ANT. SX	COLONNE AVANT GAUCHE	FRONT LEFT SUPPORT	SAULE VORNE LINKS
TAV. 33 / TAV. 01	6	GABF800108	AS.BASAM.GBR ACC.	SOUBASSEMENT	BASE	UNTERGESTELL
TAV. 33 / TAV. 01	7	PABF900229	TRA.ANT.UN.PIANTANE BRG	CROISILLON ANTÉRIEURE	BACK CROSSBAR	VORDERER QUERTRÄGER
TAV. 33 / TAV. 01	8	PABF900220	SUP.CENTRALE PERNO RIB.BRG	SUPPORT CENTRAL	CENTRAL SUPPORT	MITTLERE HALTERUNG
TAV. 33 / TAV. 01	10	PABF900225	PIANTANA ANT.DX BRG	COLONNE AVANT DROITE	FRONT RIGHT SUPPORT	SÄULE VORNE RECHTS
TAV. 33 / TAV. 01	11	PABF900331	PIANTANA POST.SX BRG	COLONNE ARRIÈRE GAUCHE	REAR LEFT SUPPORT	SÄULE HINTEN LINKS
TAV. 33 / TAV. 01	13	RTCU800297	PIEDINO+T.S.G4S/130	PIED INOX	STAINLESS STEEL FOOT	INOX FUSS
TAV. 33 / TAV. 01	15	PABF800285	FIANCO DX GBR	CÔTÉ DROITE	RIGHT SIDE	RECHTE SEITE
TAV. 33 / TAV. 01	16	RTBF900101	CERN.FISSA ANT.VASCA BRG ZINC.	CHARNIÈRE FIXE CUVE	FIXED BASIN HINGE	FESTES WANNENSCHARNIER
TAV. 33 / TAV. 01	17	RTBF900099	PERNO CERN.ANT.VASCA BRG	TOURILLON CHARNIÈRE	HINGE PIN	SCHARNIERZAPFEN
TAV. 33 / TAV. 01	18	RTBF900100	CERN.MOBILE ANT.VASCA BRG ZINC	CHARNIÈRE MOBILE CUVE	MOBIL BASIN HINGE	BEWEGLICHES WANNENSCHARNIER
TAV. 33 / TAV. 01	19	PABF800286	FIANCO SX GBR	CÔTÉ GAUCHE	LEFT SIDE	LINKE SEITE
TAV. 33 / TAV. 01	20	RTBF800298	VASCA GBR	CUVE	TANK	WANNE
TAV. 33 / TAV. 01	21	GABF800106	AS.COPERCHIO GBR	COUVERCLE	COVER	TOPFDECKEL
TAV. 33 / TAV. 01	22	RTCP800079	*MANIGLIA COP.G100	POIGNÉE DU COUVERCLE	COVER HANDLE	DECHEKGRIF
TAV. 33 / TAV. 01	23	165897	GRUPPO CERNIERA COPERCHIO	CHARNIÈRE COUVERCLE	COVER HINGE	ABDECKUNGSSCHARNIER
TAV. 33 / TAV. 01	24	RTCP800030	*TERMINALE DX CERN.COP.G100	TERMINAL DROITE CHARNIÈRE	HINGE RIGHT TERMINAL	RECHTER ENDVERSCHLUß
TAV. 33 / TAV. 01	25	RTCP800029	*TERMINALE SX CERN.COP.G100	TERMINAL GAUCHE CHARNIÈRE	LEFT TERMINAL HINGE	LINKER ENDVERSCHLUß
TAV. 33 / TAV. 01	26	RTCP800028	*REGOLAT.MOLLA CERN.COP.G100	REGULATEUR RESSORT COUVERCLE	COVE SPRING ADJ. DEVICE	FEDERREGLER ABDECKUNG
TAV. 33 / TAV. 01	27	RTBF800103	MOLLA CERNIERA COP.BRG/GBR	SPRIENG FOR COVER HINGE	RÉSSORT POUR CHARNIÈRE	SCHARNIERFEDER
TAV. 33 / TAV. 01	28	RTCP800027	*GUIDA MOLLA CERN.COP.G100	HINGE SPRING GUIDE	GUIDE POUR RÉSSORT CHARNIÈRE COUVER	TÜRFEDERFÜHRUNG
TAV. 33 / TAV. 01	29	GACU800014	AS.GRIGLIA CAM.G4SF SMALT.	CHIMNEY GRILL	GRILLE DE LA CHEMINÉE	SCHORNSTEINROST
TAV. 33 / TAV. 01	30	167656	AS.CAMINETTO SUP.GBR	SUPERIOR CHIMNEY	CHEMINÉE SUPERIEURE	OBERER SCHORNSTEIN
TAV. 33 / TAV. 01	31	165653	POSTERIORE INOX GBR	STAINLESS STEEL BACK PANEL	PANNEAU POSTÉRIEURE INOX	INOX-RÜCKWAND
TAV. 33 / TAV. 01	32	165655+165657	AS.PARETE ANT.CAM.INT.GBR	INTERNAL CHIMNEY	CHEMINÉE INTÉRIEURE	INNENSCHORNSTEIN
TAV. 33 / TAV. 01	33	GABF800272	AS.CONTORNO R/OLIO GBR	OIL COLLECTION EDGE	CONTOUR	ÖLSAMMELRAND
TAV. 33 / TAV. 01	34	GABF800112	AS.TRA.POST.UN.PIANTANE GBR	REAR CROSSBAR	CROISILLON POSTERIEURE	HINTERE QUERTRÄGER
TAV. 33 / TAV. 01	35	PABF900227	PIANTANA POST.DX BRG	REAR RIGHT SUPPORT	COLONNA ARRIÈRE DROITE	SÄULE HINTEN RECHTS
TAV. 33 / TAV. 01	36	RTMIN00123	SEEGER ESTERNO E10.	SEEGER Ø 10	SEEGER Ø 10	SEEGER Ø 10

TAV. 02

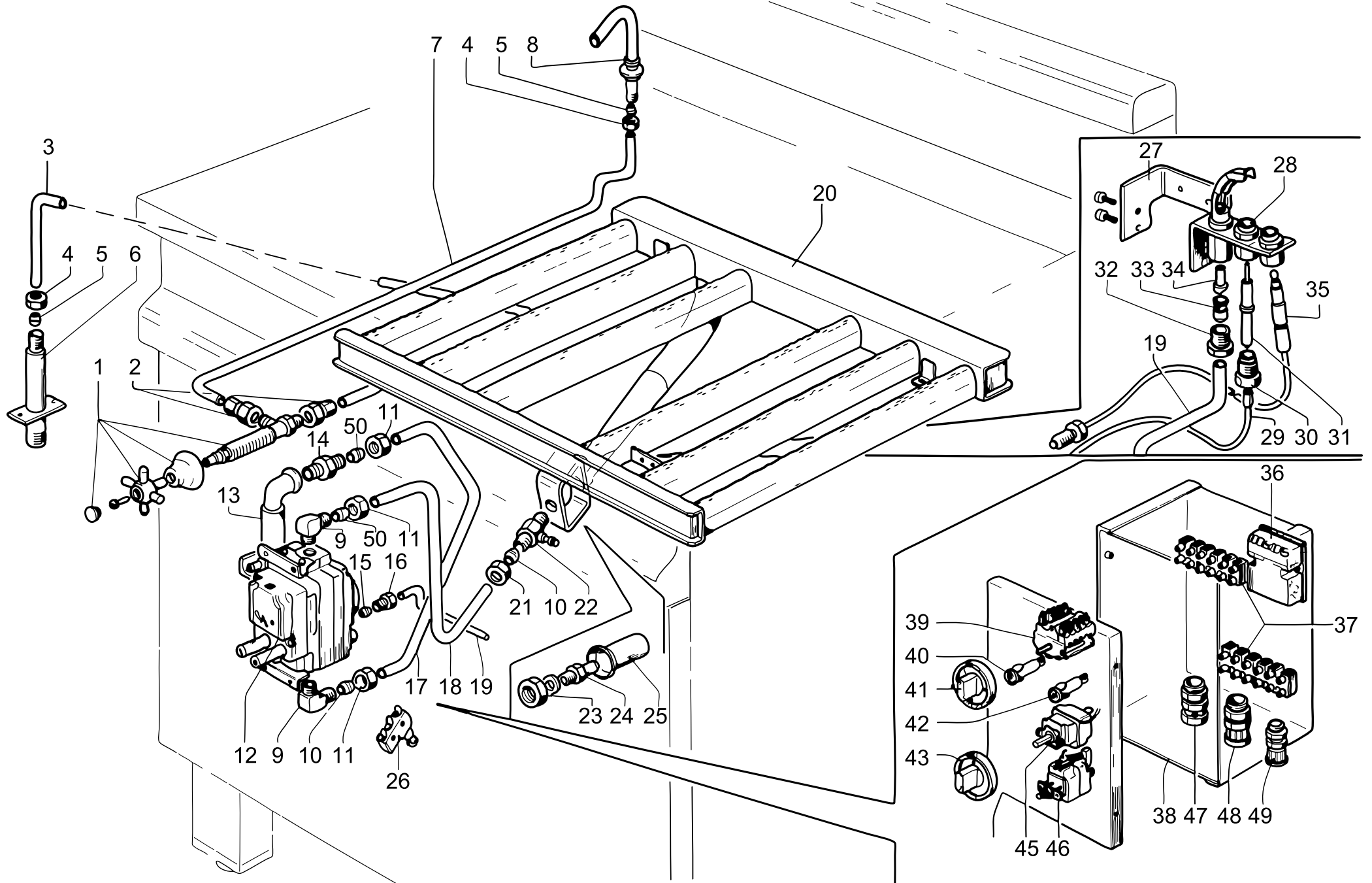


TABLE	POS.	CODE	ITALIAN	FRANÇAIS	ENGLISH	DEUTSCH
TAV. 34 / TAV. 02	1	RTCP800018	RUB.ACQ.G100 17CR905M	ROBINET DE L'EAU	WATER TAP	WASSERHAHN
TAV. 34 / TAV. 02	2	RTBF800126	NIPLES COMP.CIL/F/D10 01141021	NIPLES POUR TUYAU Ø 10	NIPLES FOR PIPE Ø 10	NIPPEL FÜR SCHLAUCH Ø 10
TAV. 34 / TAV. 02	3	PABF800292	TU.AL.RUB.ACQ.GBR	TUYAU DISTRIBUTION EAU	WATER FEEDING PIPE	HAHNVERSORGUNGSROHR
TAV. 34 / TAV. 02	4	RTCU900013	CALOTTA OT.D.14 CP	ECROU	NUT	MUTTER
TAV. 34 / TAV. 02	5	RTCU900012	BICONO D.10	BICONE D.10	DOUBLE CONE D.10	DOPPELKONUS D.10
TAV. 34 / TAV. 02	6	173466	AS.ATT.ACQUA GBM90/GBR	ATTAQUE DE L'EAU	WATER CONNECTION	WASSERANSCHLUSS
TAV. 34 / TAV. 02	7	PABF900202	TU.AL.EROG.ACQ.V.BRG	TUYAU REMPLISSAGE BAC	TANK FILLING PIPE	WANNENFÜLLROHR
TAV. 34 / TAV. 02	8	RTBF800041	EROGATORE ACQ.GC45 3/8 C44MB09	DISTRIBUTION POUR L'EAU	WATER DISTRIBUTOR	WASSERVERSORGER
TAV. 34 / TAV. 02	9	RTBF800140	GOMITO COMP.OT.D.14 01091421	RACCORD	FITTING	KNIESTÜCK
TAV. 34 / TAV. 02	10	RTBF800137	BICONO D.14 ART.182 GBR	BICONE D.14	DOUBLE CONE D.14	DOPPELKONUS D.14
TAV. 34 / TAV. 02	11	RTBF800015	CALOTTA D.14 ART.181 GBR	ECROU	NUT	MUTTER
TAV. 34 / TAV. 02	12	RTBF800077	CORPO V.BRG 0810136	VALVE GAS	VALVE UNIT	GASVENTIL
TAV. 34 / TAV. 02	13	RTBF900095	AS.ATT.GAS BRG ZINC.	ATTAQUE DU GAZ	GAS CONNECTION	GASANSCHLUß
TAV. 34 / TAV. 02	14	RTCP900087	NIPLES CP OT/M/1/2 XM20/D.14	NIPLES 1/2 X M20	NIPLES 1/2 X M20	NIPPEL 1/2 X M20
TAV. 34 / TAV. 02	15	RTCU900134	BICONO D.4 SIT0957014	BICONE POUR TUYAU Ø 4	BICONE FOR TUBE Ø 4	ZWEIKEGEL Ø 4
TAV. 34 / TAV. 02	16	RTCU900133	CALOTTA D.4 SIT0958013	ÉCROU POUR TUBE Ø 4	NUT FOR PIPE Ø 4	MUTTER FÜR SCHLAUCH Ø 4
TAV. 34 / TAV. 02	17	PABF800291	TU.AL.VALV.GBR	TUYAU ALIMENTATION VALVE GAZ	VALVE UNIT FEEDING PIPE	GASVENTILVERSORGUNGSROHR
TAV. 34 / TAV. 02	18	PABF900204	TU.AL.BRUC.BRG	TUYAU ALIMENTATION BRÛLER	BURNER FEEDING PIPE	BRENNERVERSORGUNGSROHR
TAV. 34 / TAV. 02	19	PABF900205	TU.PILOTA BRUC.BRG	TUBE VEILLEUSE	NUT	PILOTBRENNERROHR
TAV. 34 / TAV. 02	20	RTBF900098	BRUC.GBR/BRG	BRÛLEUR	BURNER	BRENNER
TAV. 34 / TAV. 02	21	RTCP900089	CALOTTA OT.D.14 CP	ECROU	NUT	MUTTER
TAV. 34 / TAV. 02	22	RTCP800012	SUPPORTO INIET.1/2 BRUC.GBR	SUPPORT INJECTEUR	SUPPORT INJECTOR 1/2	HALTERUNG EINSPRITZER
TAV. 34 / TAV. 02	23	RTCP800013	DADO 1/2 ES.27X7 OT.UNI5589	NUT	ECROU	MUTTER
TAV. 34 / TAV. 02	24	VEDI LIBRETTO				
TAV. 34 / TAV. 02	25	RTCU800349	REGOLAT.ARIA BRUC.GBR	RÉGULATEUR AIR	ELECTRONIC LIGHTING	LUFTREGLER
TAV. 34 / TAV. 02	26	RTBF800113	MICROINT.SOLL.VASCA GBR C7DZN	MICRO-INTERRUPTEUR	MICROSWITCH	MIKRO SCHALTER
TAV. 34 / TAV. 02	27	PACU701022	SQ.P/PILOTA GBR7	ÉGUERRE PORTE VEILLEUSE	ELECTRONIC LIGHTING	PILOTBRENNERHALTEWINKEL
TAV. 34 / TAV. 02	28	RTCP800034	CORPO PIL. G100	PILOT	PILOT	PILOTBRENNER
TAV. 34 / TAV. 02	29	RTBF800308	CAVO ACC.F.FCV/140(B+C)	CABLE D'ALLUMAGE	CABLE FOR PIEZO LIGHTING	KABEL ANZ ÜNDER
TAV. 34 / TAV. 02	30	RTCU900215	RACCORDO CAND. PIL.ST.	RACCORD POUR BOUGIE PILOTE	PILOT SPARK PLUG CONNECTOR	ANSCHLUSSTÜCK
TAV. 34 / TAV. 02	31	RTCP800033	CAND.ROT.G100	ELEKTRODE BUGIE RONDE	ROUND SPARK	ZÜNDKERZE
TAV. 34 / TAV. 02	32	RTCP800038	RACCORDO T/C PIL. D. 036 G100	RACCORD THERMOCOUPLE	THERMOCOUPLE FITTING	ANSCHLUßSTÜCK
TAV. 34 / TAV. 02	33	RTCP800035	BICONO D.4 G100 SIT0957009	BICONE POUR TUBE Ø 4	BICONE FOR PIPE Ø 4	ZWEIKEGEL FÜR SCHLAUCH Ø 4
TAV. 34 / TAV. 02	34	VEDI LIBRETTO				
TAV. 34 / TAV. 02	35	RTFOC00241	T/COPPIA 100 FCV.I/B G1917203	THERMOCOUPLE INT/BIF	THERMOELEMENT INT/BIF	THERMOELEMENT
TAV. 34 / TAV. 02	36	RTBF800129	ACC.E.GBR SCARICO BK50024-15	ALLUMAGE ÉLECTRONIQUE	ELECTRONIC LIGHTING	ELEKTRONISCHE BELEUCHTUNG
TAV. 34 / TAV. 02	37	RTBF900045	MORSETTIERA 12M-PA220TV SIMB/1-6+1-6	GROUPE DE CONNECTION 6 POLES	TERMINAL BLOCK 6 POLES	KLEMMBRETT 6 POLIG
TAV. 34 / TAV. 02	38	PABF900230	SCATOLA P/COMANDI BRG	BOÎTER PORTE-COMMANDES	CONTROL BOX	STEUERUNGSKASTEN
TAV. 34 / TAV. 02	39	RTCU700212	COMM.BM2E 4922015705 C	COMMUTATEUR	COMMUTATOR	KOMMUTATOR
TAV. 34 / TAV. 02	40	166465	LAMP.SP.VERDE/250V/TBF013.SF6	LAMPE TEMOIN VERTE	GREEN WARNING LAMP	GRÜNE KONTROLLEUCHTE
TAV. 34 / TAV. 02	41	RTBF800085	MANOP.COM.EF90 0+1 NERO	BOUTON DU COMMUTATEUR	COMMUTATOR KNOB	KOMMUTATORKUGELGRIFF
TAV. 34 / TAV. 02	42	166466	LAMP.SP.ARANCIONE	LAMPE TÉMOIN ORANGE	ORANGE WARNING LAMP	ORANGE KONTROLLEUCHTE

TAV. 34 / TAV. 02	43	RTBF800085	MANOP.TERM.E.GBR 0+8 ROSSO	BOUTON DU THERMOSTAT	THERMOSTAT KNOB	THERMOSTATKUGELGRIFF
TAV. 34 / TAV. 02	44	PABF900216	AS.COPERCHIO SCAT.P/COM.BRG	COUVERCLE BOÎTER	BOX COVER	KASTENDECKEL
TAV. 34 / TAV. 02	45	RTCU700085	T.E.C4EF70 5519062802	THERMOSTAT	THERMOSTAT	THERMOSTAT
TAV. 34 / TAV. 02	46	RTBF800076	T.L.GBR/T360 5510572803	TERMOSTAT DE SÉCURITÉ	TERMOSTAT OF SECURITY	SICHERHEITSTHERMOSTAT
TAV. 34 / TAV. 02	47	RTCU900105	F/CAVO D.9 LAMIERA	FIXE-CABLE Ø 9	CABLE CLAMP Ø 9	KABELHALTER Ø 9
TAV. 34 / TAV. 02	48	RTCU700102	PASSACAVO D9+DADO GEW52002	PASSE-CABLE Ø 9	CABLE-GUIDE Ø 9	KABELRINNE Ø 9
TAV. 34 / TAV. 02	49	RTCU700103	PASSACAVO PG21+DADO GW52006	PASSE-CABLE	CABLE GUIDE	KABELRINNE
TAV. 34 / TAV. 02	50	RTCP900088	BICONO D.14	BICONE D.14	BICONE D.14	ZWEIKEEGEL D.14

TAV. 03

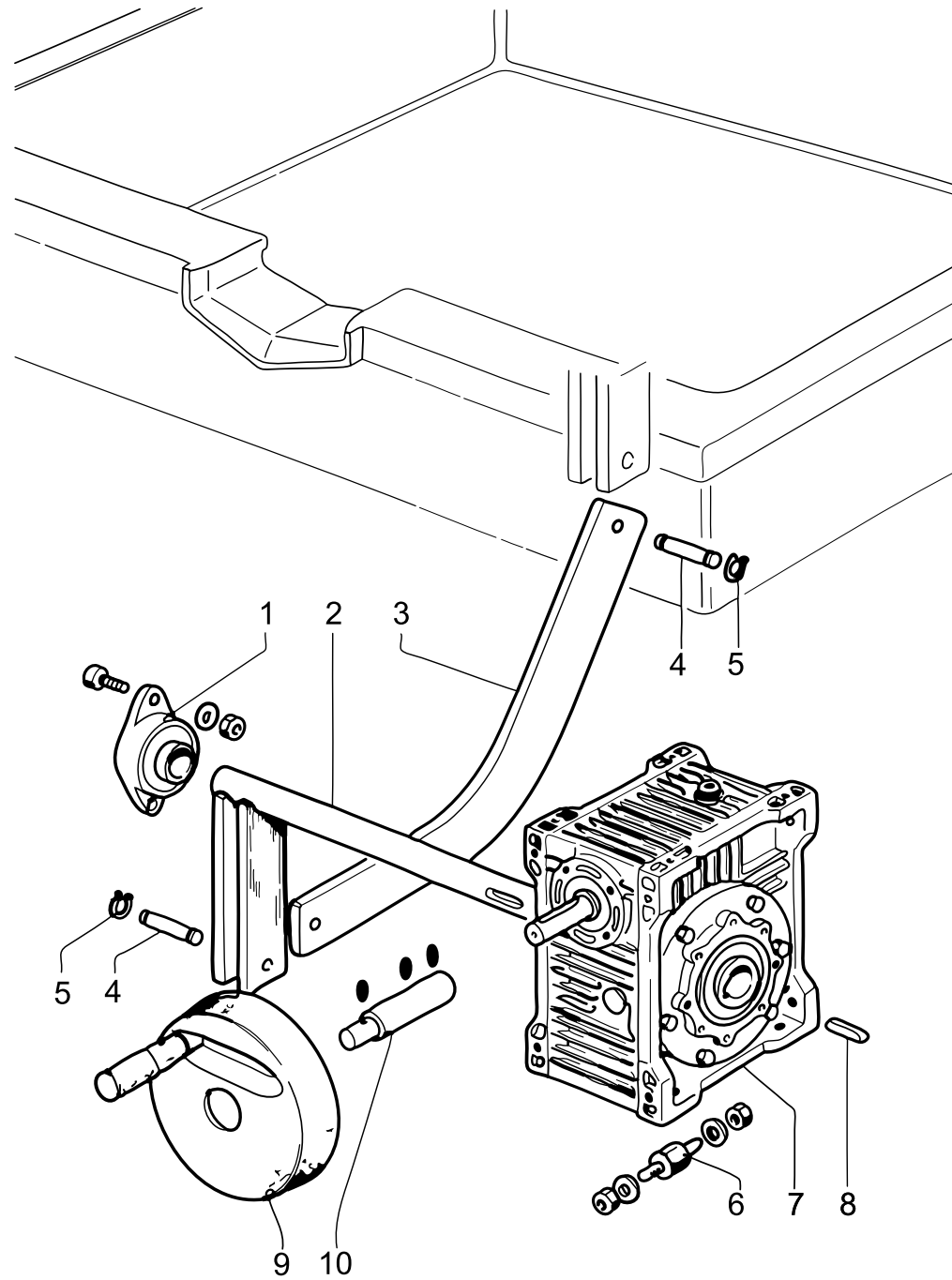


TABLE	POS.	CODE	ITALIAN	FRANÇAIS	ENGLISH	DEUTSCH
TAV. 57 / TAV. 03	1	RTBF900104	SUPPORTO OSCILLANTE	SUPPORT OSCILLANT	OSCILLATING SUPPORT	GELENKLAGER
TAV. 57 / TAV. 03	2	RTBF900106	RIBALTATORE	BASCULEUR BAC	TANK TILTING DEVICE	WANNENDIPPVORRICHTUNG
TAV. 57 / TAV. 03	3	RTBF900110	LEVA RIBALTATORE	RALLONGE BASCULEUR	FILTING DEVICE EXTENSION	KIPPVORRICHTUNGSVERLANGERUNG
TAV. 57 / TAV. 03	4	RTBF900096	PERNO FISS. RIBALTATORE	PRISE BASCULEUR	FILTING DEVICE PLUG	KIPPVORRICHTUNGSSTIFT
TAV. 57 / TAV. 03	5	RTMIN00123	SEEGER ESTERNO D.10	SEEGER D.10	SEEGER D.10	SEEGER D.10
TAV. 57 / TAV. 03	6	166653	PERNO FISSAGGIO RIDUTT.	TURILLON FIXATION REDUCTEUR	REDUCTION ATTACHMENT PIN	KIPPVORRICHTUNG
TAV. 57 / TAV. 03	7	RTBF900109	RIDUTTORE	REDUCTEUR	REDUCTION UNIT	UNTERSETZUNGSGETRIEBE
TAV. 57 / TAV. 03	8	RTMIN00226	CHIAVETTA 8X7X40	CLAVETTE 8X7X40	KEY 8X7X40	FEDER 8X7X40
TAV. 57 / TAV. 03	9	165900	VOLANTINO COM. RIBALTAMENTO	VOLANT	HANDWAL	HANDWEL
TAV. 57 / TAV. 03	10	165557	BUSSOLA PROLUNGA VOLANTINO	FORREAU ROLLONGE VOLANT	FLYWEEL EXTENSION BUSHING	HANDRAVERLANGERUNGSBUCHSE