



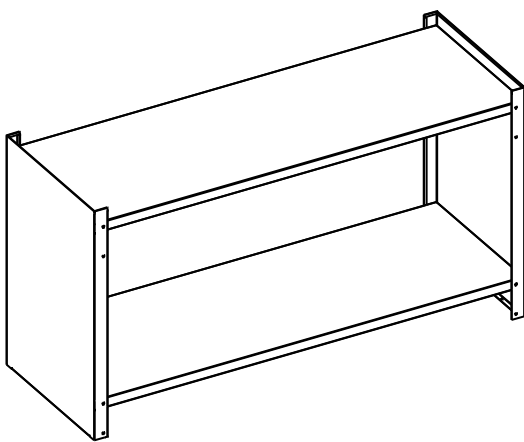
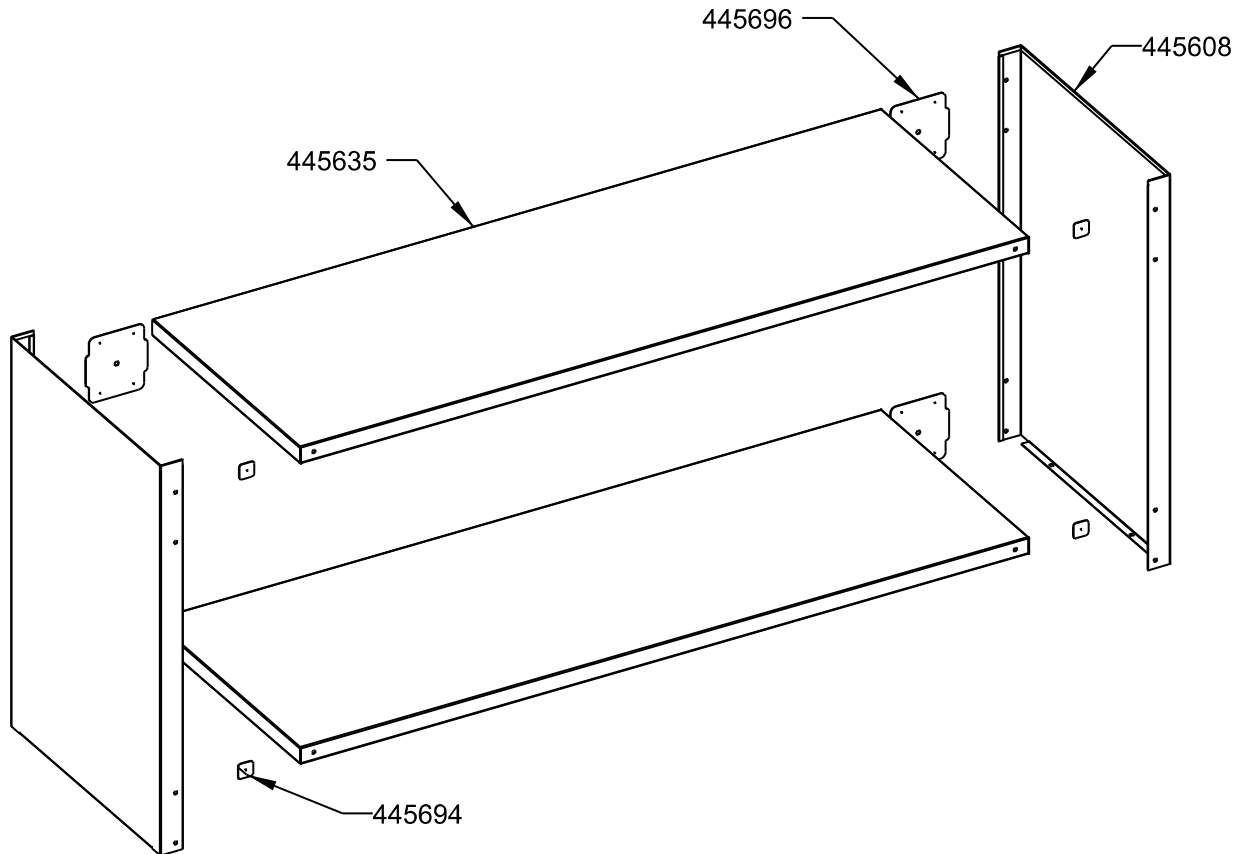
926/MA/11/05



4785/ER/11/05



CANT.	CODIGO	DESCRIPCION
2	445608	LATERAL MESA SOPORTE PLANCHAS BAR
4	445694	PLETINA MESAS SOPORTE BAR
4	445696	ESCUADRA TRASERA MESA SOPORTE
2	445835	ESTANTE MESA SOPORTE BAR L.1310



FUNDADA EN 1976
MAS BAGA
GRANDES SOCIEDADES

EURAST

macfrin

TOLERANCIAS GENERALES: ±0.1 mm

macfrin group
COOKING SYSTEMS,SL

FAMILIA: BAR 2008

DATA:
06/03/08

MODELO: 4456

DENOMINACION:
MESA SOPORTE PLANCHA BAR 900

ESCALA:
1/10

MATERIAL:
INOX

PROGRAMA:
4456