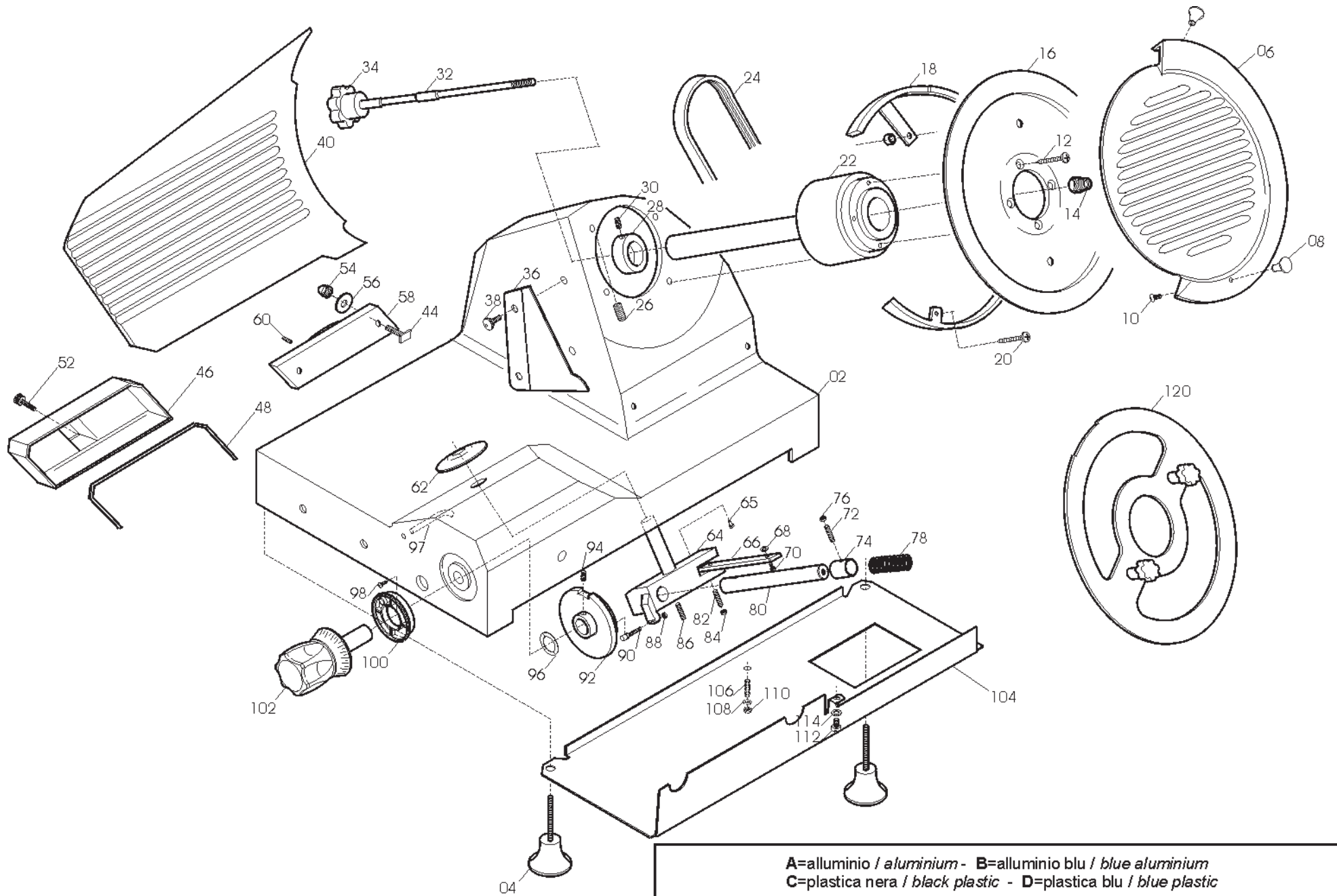


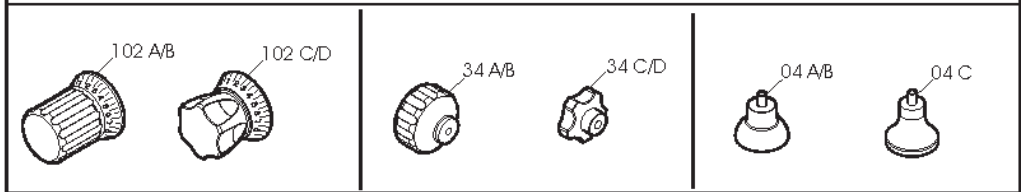
**Vorbereitung
Aufschnittmaschinen**

Artikel-Nr. 411004
(153531020 (Gemma 350))

Explosionszeichnung



A=aluminio / aluminium - B=aluminio blu / blue aluminium
C=plastica nera / black plastic - D=plastica blu / blue plastic



Nr. Zeichnung : *Zeichnung1/4*

Name
Zeichnung : *GEMMA 350 CE TAV.1/4*

Ref.	Produktname	Artikel-Nr
02	CASSA SG 300-330 OSSIDATA	19510107
04	PIEDINO 275:370 M8	19560202
04A	PIEDINO ALLUMINATO LNR 300-330	19560252
04B	PIED.PLAST.BLU M8 LNR 300-330	19560253
06	PARALAMA CE GMM 350	SM500504
08	POMELLO PARALAMA LAV	19021110
100	GHIERA DISTANZIALE MAN.NUMERAT	19562410
102A	MAN. NUM. LNR 300-330	19522605
102B	MAN. NUM. BLU LNR 300-330	19522607
102C	MANOPOLA NUMERATA GRANDE P18 RETTIF	19562404
102D	MANOPOLA NUMER.GRANDE GH15 BLU	19564010
104	PROTEZIONE INF. SG 300-330 SV 300	19531607

120	DISCO ESTRATTORE LAMA PER 350	19702512
14	QUADRETTO PARALAMA 250-330	19530905
16A	LAMA 350 - 57/4/280 NAZ. F.ESTR.	18350574280F
16B	LAMA 350 - 57/4/280 TEFLON F.ESTR.	18350574280TF
18	ANELLO PROT. LAMA TV 350	SM503404
22	PULEG.PIAT.MONT. SG300	19700307
24	CINGH.PIAT.SG 300 TB2 380 X 10	19310207
28	ANELLO PORTA MICRO 250-330	19540905
32	TIRANTE PARALAMA SG 300-330	19530507
34A	MAN. TIR.PARALAM. LNR	19522610
34B	MAN. TIR.PARALAM.BLU LNR	19522612
34C	POM. TIR.PARAL.300-370 M8X5 LOBI	19562504
34D	MANOPOLA TIR.PAR.M8 5 LOB BLU	19564013
36	PARAFETTA 350 FINITO GMM CE	19521311
38	VITE ZIGR.M5 PARAF.MRR BULTH	19335014
40	VELA CE GMM 350	SM13001011
46	PROTEZIONE SUPP. VELA 300	SM504423
48	GUARN. COPER.SUP.VELA AFF 300	19563038
56	RONDELLA X VELA 300-330 SVASAT	19346009
58	SUP.VELA 300-330 ESTR OSSIDATO	195107E07
62	PARA ACQUA GRANDE	19563002
64	MOVIMENTO VELA SG 300-330 LAVORATO	19500107
65	FUNGHETTO MOVIMENTO D8,5XHT2	19563201
66	PIASTRINA MOV. 300-330 ZINCATA	19540607
72	VITE BRONZINA MOVIMENTO	19335040
74	BOCCOLE BRONZO 19*22*20 PC032 MOVIM	19324005
78	MOLLA MOVIMENTO VELA UNIFICATA	19390205
80	PERNO MOV. VELA SG 250-370	19530705

90	RULLINO MOVIMENTO AFF. GRAV.CE	19336066
92	CAMMA GMM 350	SM190100022
96	RONDELLA ONDULATA 19	19342006
97	TUBETTO OLIATORE 300-330	19553007