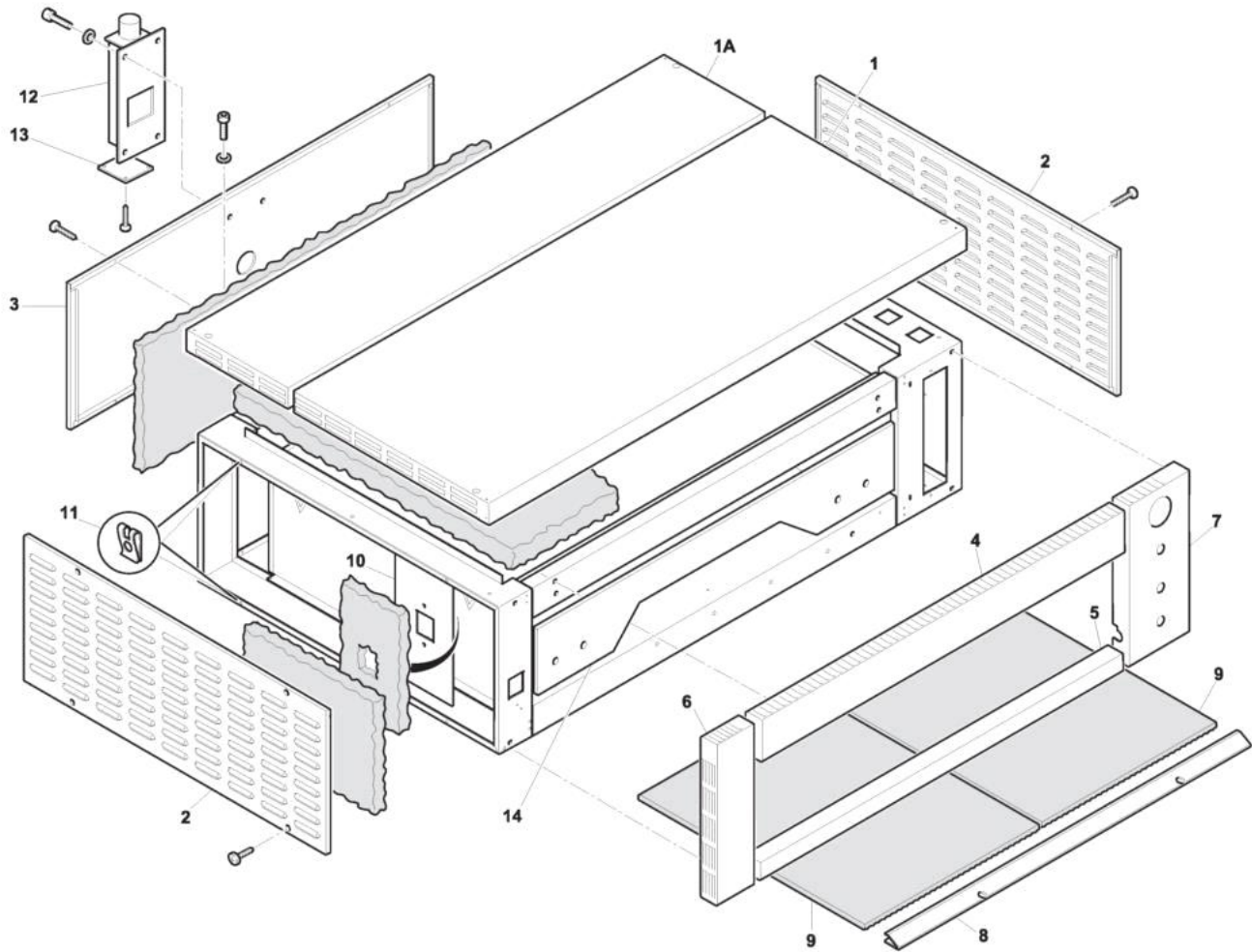


- 1 Struttura forno (DM 435/635S/635L/935) (DM 430/630S/630L/930)
- 2 Struttura forno (DB 835/1235S/1235L) (DB 830/1230S/1230L)
- 3 Resistenza forno (DM 430/630S/630L/930) (DM 435/635S/635L/935)
- 4 Resistenza forno (DB 830/1230S/1230L) (DB 835/1235S/1235L)
- 5 Porta frontale
- 6 Comandi





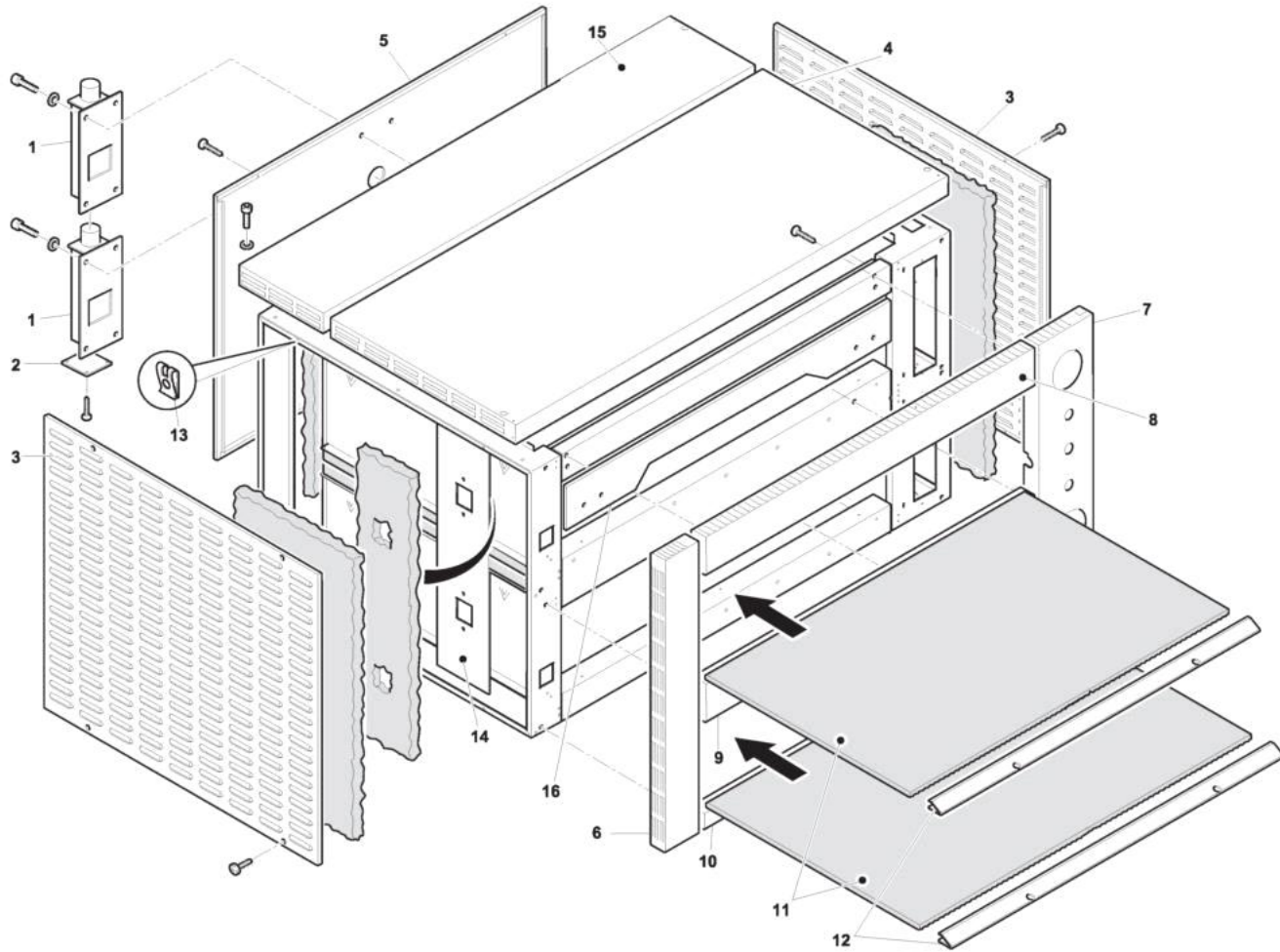
Struttura forno (DM 435/635S/635L/935) (DM 430/630S/630L/930)

Pos	Codice	Descrizione	notes	
0001	E3P61	Coperchio	630L-930	
0001	E3PC0	Coperchio - 435 DS	435-635S	
0001	E3PC5	Coperchio	430-630S	
0001	E9P07	Coperchio	635L-935	
0002	E3P08	Fianco - DX-SX 435 DS	435-635L-430	
0002	E9P12	Fianco	630L-930	
0002	E9P12	Fianco	935-635S-630S	
0003	E3F10	Schienale	430-630S	
0003	E3F12	SCHIENALE 435+635S DS TN(NERO)	435-635S	
0003	E3P55	Schienale	630L-930	
0003	E9P06	Schienale	635L-935	
0004	E3P50	Cappa	430-630S	
0004	E3PT4	Cappa - 435 DS	435-635S	
0004	E9P20	CAPPA F.630L+930 ANONIMA	630L-930	
0004	E9PT1	Cappa	635L-935	
0005	E3F15	Scivolo	435-635S	
0005	E3F17	Scivolo	430-630S	
0005	E3P56	Scivolo	630L-930	
0005	E9PT2	Scivolo	635L-935	
0006	E3P84	Frontale	SX 435-635S-635L-935	
0006	E3PT2	FRONTALE SX 430/435 DS M+D.	SX /430-630S-630L-930	
0007	E3F01	Frontale	DX	
0008	E3G03	Protezione	630L	
0008	E3G05	Protezione	630S	
0008	E3G06	Protezione		
0008	E3G07	Protezione		
0008	E3G08	Protezione		
0008	E3G09	Protezione	635S	
0008	E9G02	Protezione	635L-935	
0009	AL331	PIETRA 628X606X14 F.430 DS	430 / 628x606x14	
0009	AL332	PIETRA REFR.695X365X14 435 DS	435 / 695x365x14	
0009	AL336	PIETRA 928X606X14 630L+S+MF630	630S-630L / 928x660x14	
0009	AL337	PIETRA 913X455X14 F.930 DS	930 / 913x455x14	
0009	AL341	PIETRA 355X1047X14 DM+MM635S	635S / 355x1047x14	
0009	AL342	PIETRA 557,5X697X14 635L DM+MM	635L / 557,5x697x14	
0009	AL343	PIETRA 557,5X1047X14 935 DM+MM	935 / 557,5x1047x14	
0010	E3F21	CONTENIM.LAMPADA X DS MON.TP.N		
0011	MD008	Molletta		
0012	E3E46	COMPL.CAM.ESTERNO DM TUBO D. 76	Optional	
0013	E3E47	Tappo inferiore camino	Optional	
0014	E3F54	Ribassa camera	430-630S	
0014	E3F55	Ribassa camera	630L-930	
0014	E3F57	Ribassa camera	435-635S	
0014	E3F58	Ribassa camera	635L-935	
1A	E3PC4	Coperchio	630S	



Struttura forno (DM 435/635S/635L/935) (DM
430/630S/630L/930)

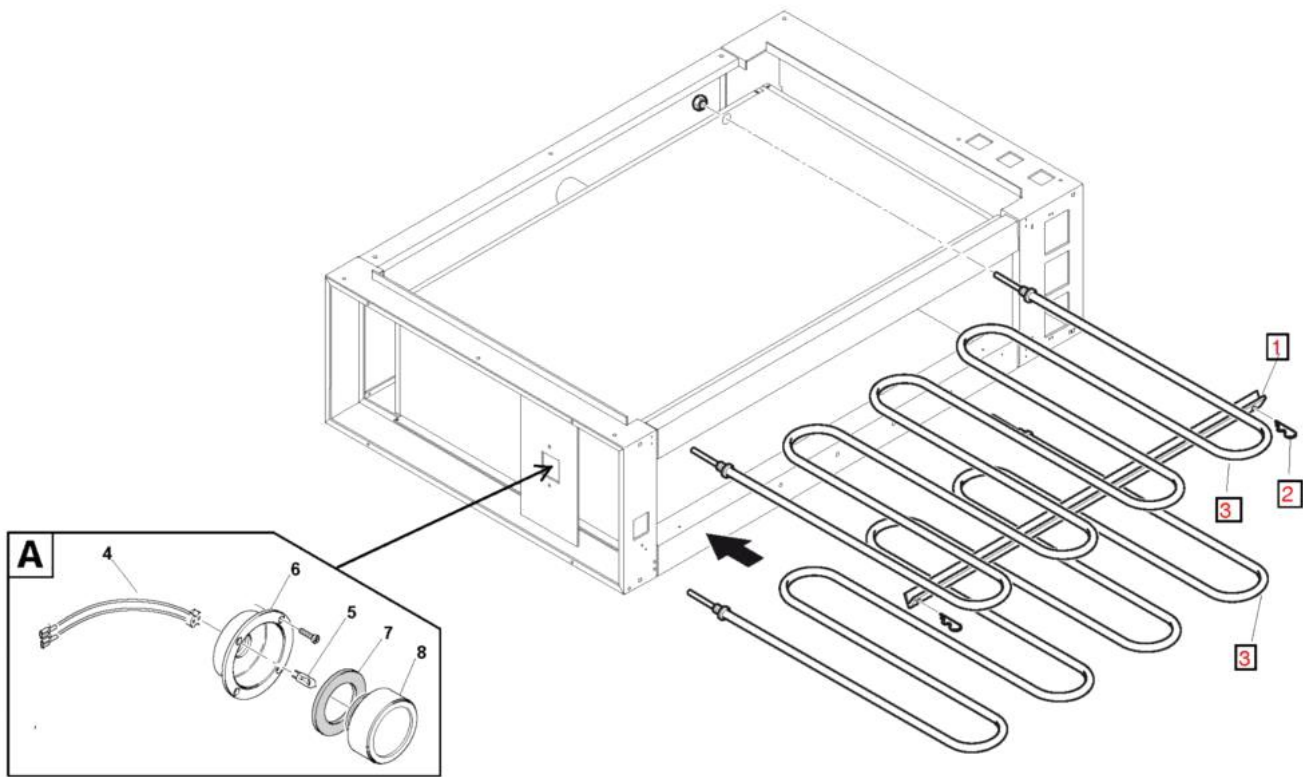
Pos	Codice	Descrizione	notes	Prezzo (EUR)
1A	E9P08	Coperchio	935	
1A	E9P10	Coperchio	635S	
1A	E9PC1	Coperchio	930	



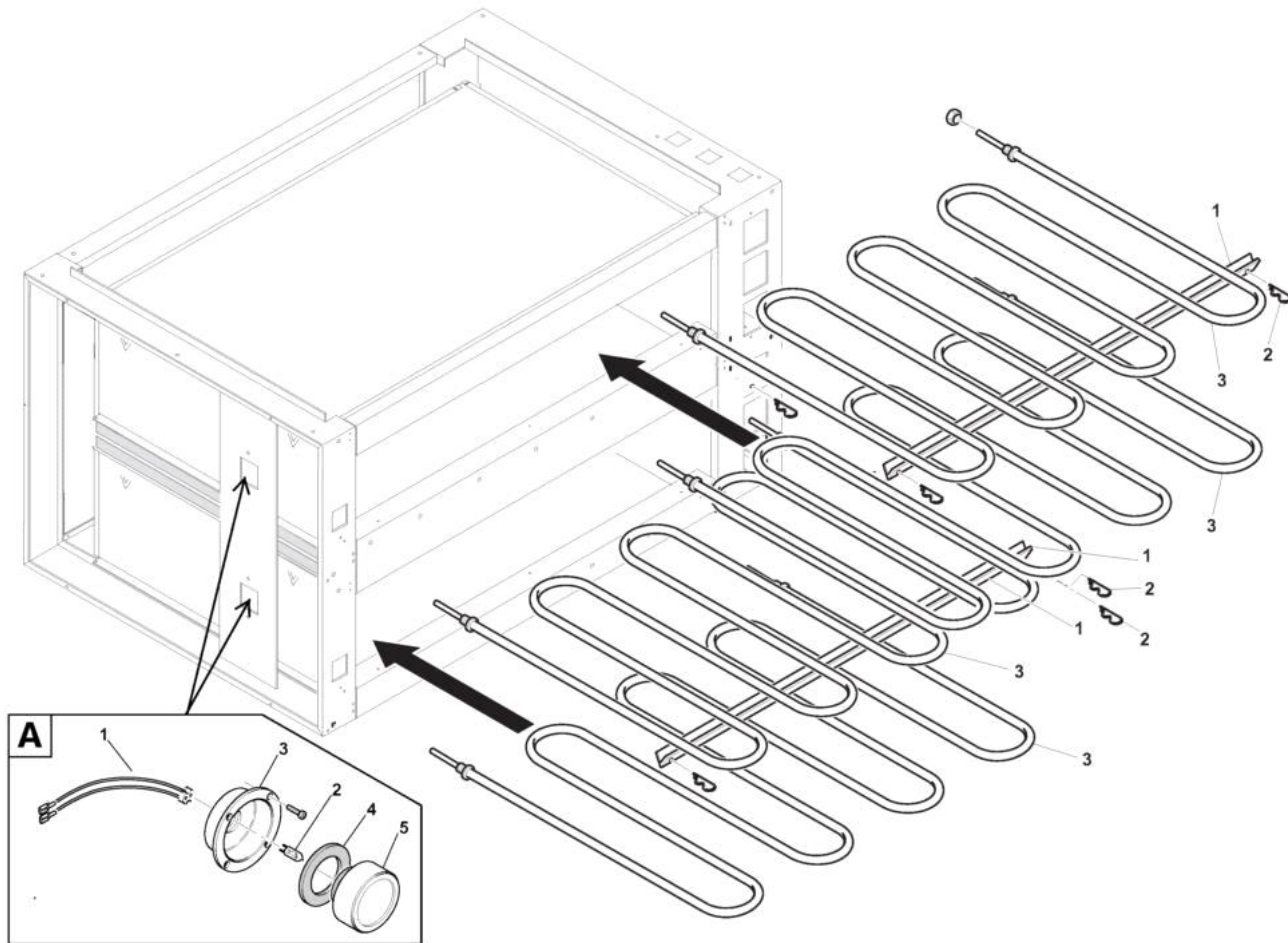


Struttura forno (DB 835/1235S/1235L) (DB
830/1230S/1230L)

Pos	Codice	Descrizione	notes	
0001	E3E15	Camino esterno	Optional	
0002	WCE37	TAPPO INF.CAM.EST.S.2000 ACC.	Optional	
0003	E3P83	Fianco	DX-SX / 835-1235L-830-1230L	
0003	E3P97	Fianco	1235S-1230S	
0004	E3PC0	Coperchio - 435 DS	835-1235S	
0004	E3PC5	Coperchio	830-1230S	
0004	E9P07	Coperchio	1235L-1230L	
0005	E3F11	Schienale	830-1230S	
0005	E3F26	Schienale	1235L	
0005	E3P81	Schienale	835-1235S	
0005	E3P95	Schienale	1230L	
0006	E3P20	FRONT.SX M+D.830+835+1230S+L	SX	
0007	E3F03	Frontale	DX	
0008	E3P50	Cappa	830-1230S	
0008	E3P57	Cappa	1230L	
0008	E3PT4	Cappa - 435 DS	835-1235S	
0008	E9PT1	Cappa	1235L	
0009	E3F18	Scivolo divisorio	830-1230S	
0009	E3F25	Scivolo divisorio	1235L	
0009	E3P82	Scivolo divisorio	835-1235S	
0009	E3P99	Scivolo divisorio	1230L	
0010	E3F15	Scivolo	835-1235S	
0010	E3F17	Scivolo	1230S	
0010	E3F57	Ribassa camera	830	
0010	E3P56	Scivolo	1230L	
0010	E9PT2	Scivolo	1235L	
0011	AL331	PIETRA 628X606X14 F.430 DS	830 / 628x606x14	
0011	AL332	PIETRA REFR.695X365X14 435 DS	835 / 695x365x14	
0011	AL336	PIETRA 928X606X14 630L+S+MF630	1230S-1230L / 928x606x14	
0011	AL341	PIETRA 355X1047X14 DM+MM635S	1235S / 355x1047x14	
0011	AL342	PIETRA 557,5X697X14 635L DM+MM	1235L / 557,5x697x14	
0012	E3G03	Protezione	1230L	
0012	E3G05	Protezione	1230S	
0012	E3G06	Protezione	830	
0012	E3G09	Protezione	835-1235S	
0012	E9G02	Protezione	1235L	
0013	MD008	Molletta		
0014	E3F22	Contenimento lampada		
0015	E3PC4	Coperchio	1230S	
0015	E9P10	Coperchio	1235S	
0016	E3F54	Ribassa camera	830-1230S	
0016	E3F55	Ribassa camera	1230L	
0016	E3F57	Ribassa camera	835-1235S	
0016	E3F58	Ribassa camera	1235L	



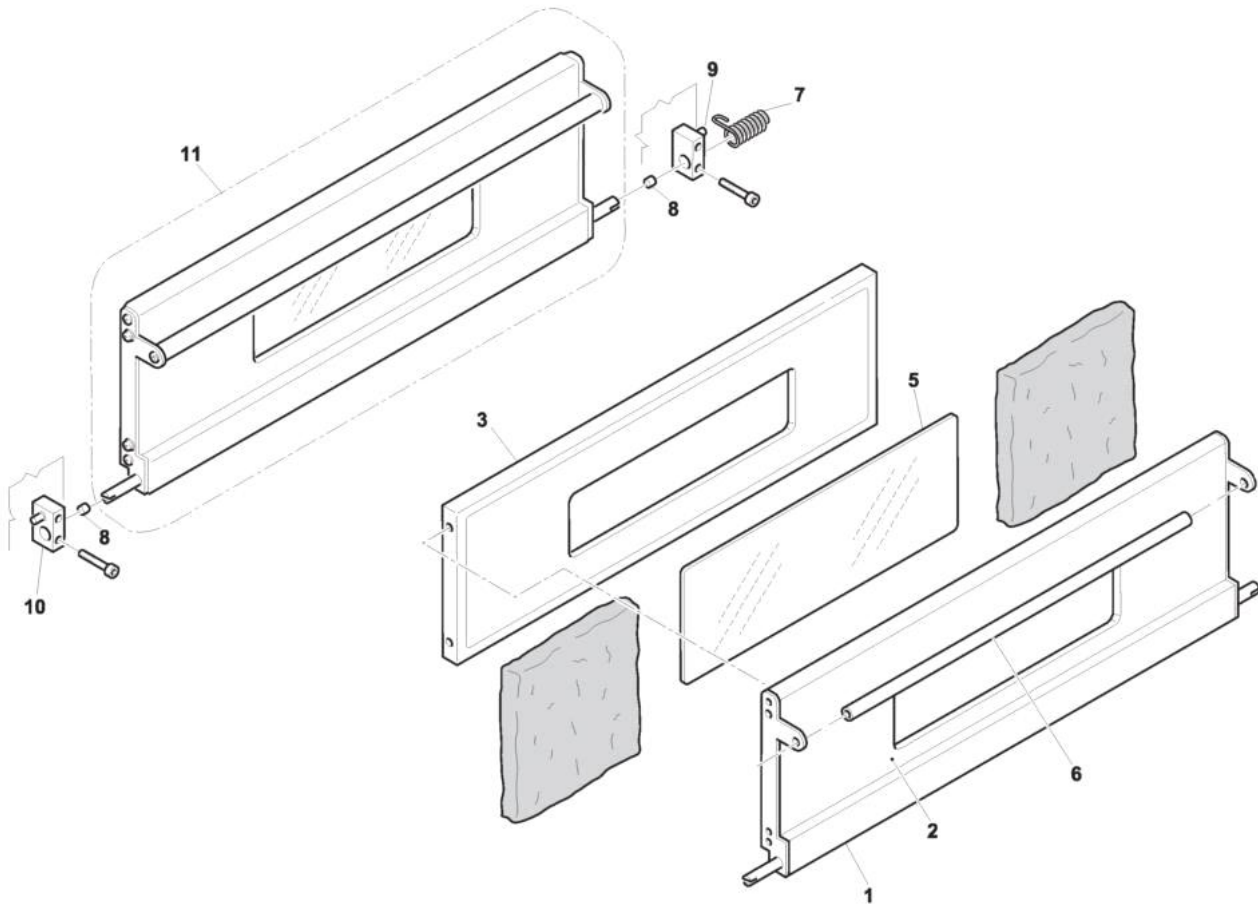
Pos	Codice	Descrizione	notes	
0001	E3K11	Angolare sosl.resistenza	630L	
0001	WKL03	ANGOLARE SOST.RESIST.96/99/109	930	
0001	WKL07	ANGOLARE SOST.RESIST.935+635L	630L	
0001	WKL07	ANGOLARE SOST.RESIST.935+635L	935	
0001	WKS04	ANG.SOST.RESIS.4/5/8/10/66/69	430	
0001	WKS04	ANG.SOST.RESIS.4/5/8/10/66/69	630S	
0001	WKS05	ANGOLARE SOST.RES.77+435+635S	435 / W 2900 - V230	
0001	WKS05	ANGOLARE SOST.RES.77+435+635S	635S	
0002	MD036	COPIGLIA SICUREZZA F.2-LL.35	430-435-630L-635L	
0002	MD036	COPIGLIA SICUREZZA F.2-LL.35	630S-635S-930-935	
0003	EE246	RESISTENZA W.1300 V.230 F69M+E	630S / W1300 - V230	
0003	EE247	RESISTENZA W.1300 V.230 F96M+E	630L / W1300 - V230	
0003	EE248	RESISTENZA W.2000 V.230 F99M+E	930 / W2000 - V230	
0003	EE281	RESIST.W.2900 V.230 DS 435	435 / W 2900 - V230	
0003	EE282	RESIST.W.2200 V.230 DS 430	430 / W2200 - V230	
0003	EE287	RESIST.W.1100 V.230 F.935 TN	935 / W1100 - V230	
0003	EE292	RESIST.W.1650 V.230 F.635S TN	635S / W1650 - V230	
0003	EE294	RESIST.W.875 V.230 F.635L TN	635L / W875 - V230	
0004	EL073	Portalampada		
0005	EL074	Lampadina		
0006	QAT26	Parabola luce		
0007	AL266	GUARN.LAMP.DI.32,5 D.E.55 SP12		
0008	AL201	VETRO LAMPADA F.S2000+PJ+MF+DS		





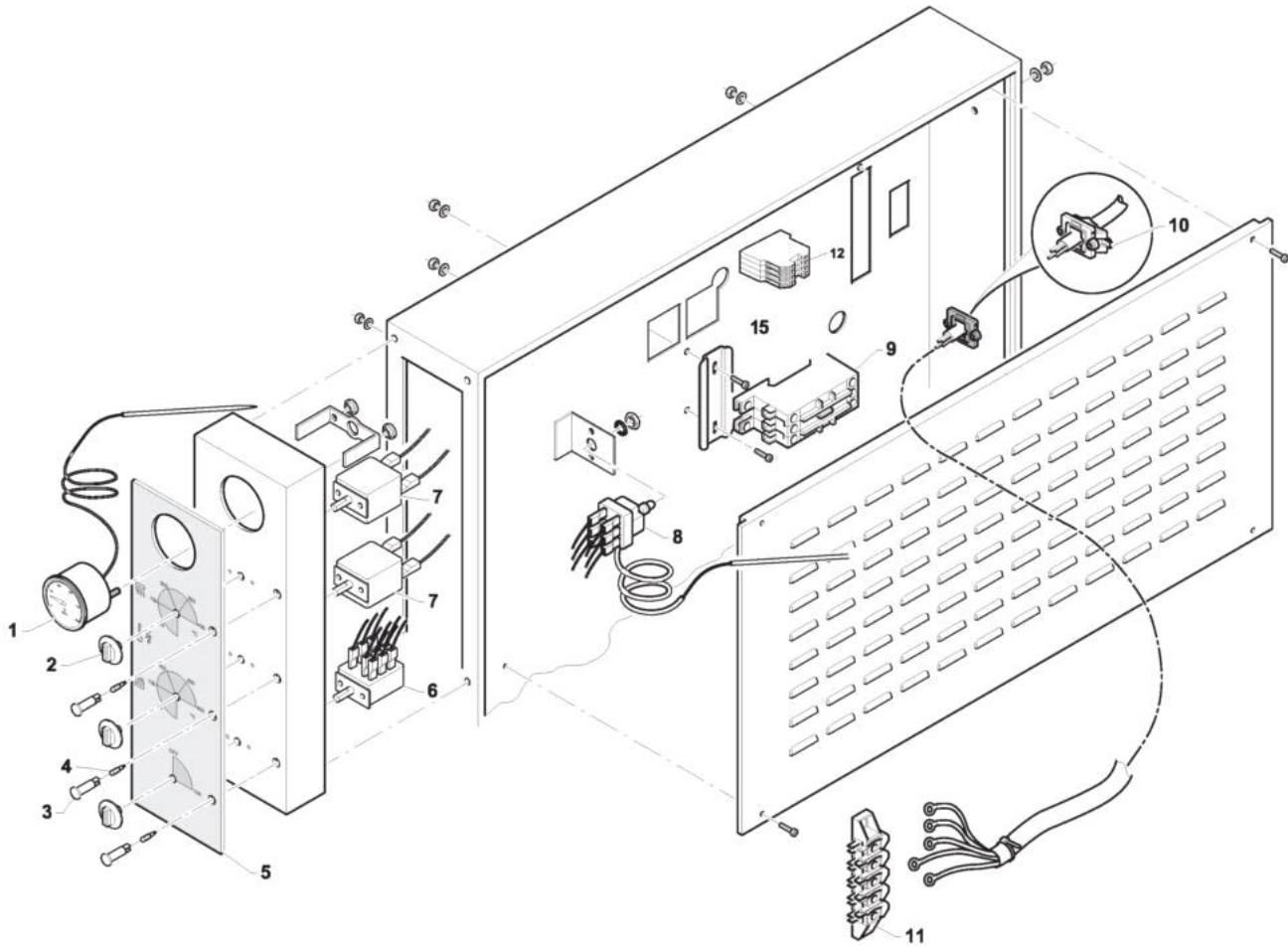
Resistenza forno (DB 830/1230S/1230L) (DB
835/1235S/1235L)

Pos	Codice	Descrizione	notes	
0001	WKL03	ANGOLARE SOST.RESIST.96/99/109	1230L	
0001	WKL07	ANGOLARE SOST.RESIST.935+635L	1235L	
0001	WKS04	ANG.SOST.RESIS.4/5/8/10/66/69	1230S	
0001	WKS04	ANG.SOST.RESIS.4/5/8/10/66/69	830	
0001	WKS05	ANGOLARE SOST.RES.77+435+635S	1235S	
0001	WKS05	ANGOLARE SOST.RES.77+435+635S	835	
0002	MD036	COPIGLIA SICUREZZA F.2-LL.35	1230S-1235S	
0002	MD036	COPIGLIA SICUREZZA F.2-LL.35	830-835-1235L-1230L	
0003	EE246	RESISTENZA W.1300 V.230 F69M+E	1230S / W1300 - V230	
0003	EE247	RESISTENZA W.1300 V.230 F96M+E	1230L / W1300 - V230	
0003	EE281	RESIST.W.2900 V.230 DS 435	835 / W2900 - V230	
0003	EE282	RESIST.W.2200 V.230 DS 430	830 / W2200 - V230	
0003	EE292	RESIST.W.1650 V.230 F.635S TN	1235S / W1650 - V230	
0003	EE294	RESIST.W.875 V.230 F.635L TN	1235L / W875 - V230	
0004	EL073	Portalampada		
0005	EL074	Lampadina		



Pos	Codice	Descrizione	notes	
0001	E3T00	Telaio - 430-830 DS	430-630S	
0001	E3T00	Telaio - 430-830 DS	830-1230S	
0001	E3T10	Telaio - 435 DS	435-635S	
0001	E3T10	Telaio - 435 DS	835-1235S	
0001	E3T20	Telaio	1230L	
0001	E3T20	Telaio	630L-930	
0001	E9T00	Telaio	1235L	
0001	E9T00	Telaio	635L-935	
0002	E3FP1	Porta frontale	430-630S	
0002	E3FP1	Porta frontale	830-1230S	
0002	E3FP3	Frontale porta	435-635S	
0002	E3FP3	Frontale porta	835-1235S	
0002	E9PP6	Frontale porta	1230L	
0002	E9PP6	Frontale porta	630L-930	
0002	E9PP8	Frontale porta	1235L	
0002	E9PP8	Frontale porta	635L-935	
0003	E3FP2	Porta	430-630S	
0003	E3FP2	Porta	830-1230S	
0003	E3FP4	Porta	435-635S	
0003	E3FP4	Porta	835-1235S	
0003	E9PP5	Porta	1230L	
0003	E9PP5	Porta	630L-930	
0003	E9PP7	Porta	1235L	
0003	E9PP7	Porta	635L-935	
0005	AL276	VETRO P.CERAM.MM.131X410 SP.4	430-435-630S-635S-630L-635L-930-935	
0005	AL276	VETRO P.CERAM.MM.131X410 SP.4	830-835-1230S-1235S-1230L-1235L	
0006	E3M00	COMPL.MANIGLIONE 430 DS	430-630S	
0006	E3M00	COMPL.MANIGLIONE 430 DS	830-1230S	
0006	E3M03	Maniglione	435-635S	
0006	E3M03	Maniglione	835-1235S	
0006	E3M06	Maniglione	1230L	
0006	E3M06	Maniglione	630L-930	
0006	E9M03	Maniglione	1235L	
0006	E9M03	Maniglione	635L-935	
0007	MD107	MOLLA PORTA TO F.3-19 INOX 111		
0008	E1K03	BOCCOLA PERNO PORTA 430-435DS	430-435-630S-635S-630L-635L-930-935	
0008	E1K03	BOCCOLA PERNO PORTA 430-435DS	830-835-1230S-1235S-1230L-1235L	
0009	E1K01	SOST.PORTA 430-435 DS DX	DX / 430-435-630S-635S-630L-635L-930-935	
0009	E1K01	SOST.PORTA 430-435 DS DX	DX / 830-835-1230S-1235S-1230L-1235L	

Pos	Codice	Descrizione	notes	
0010	E1K02	SOST.PORTA 430-435 DS SX	SX / 430-435-630S-635S-630L- 635L-930-935	
0010	E1K02	SOST.PORTA 430-435 DS SX	SX / 830-835-1230S-1235S-123 0L-1235L	
0011	E3T15	Complessivo porta - 435 DS	435-635S	
0011	E3T15	Complessivo porta - 435 DS	835-1235S	
0011	E3T16	Complessivo porta - 430-830 DS	430-630S	
0011	E3T16	Complessivo porta - 430-830 DS	830-1230S	
0011	E3T22	Complessivo porta	1230L	
0011	E3T22	Complessivo porta	630L-930	
0011	E9T15	Complessivo porta	1235L	
0011	E9T15	Complessivo porta	635L-935	



Pos	Codice	Descrizione	notes
0001	ED075	TERMOMETRO 0-500° (8201-21-60)	430-435-630S-635S-630L-635L-930-935
0001	ED075	TERMOMETRO 0-500° (8201-21-60)	830-835-1230S-1235S-1230L-1235L
0002	AC062	MANOPOLA COMMUTAT.EH009+EH030	430-435-630S-635S-630L-635L-930-935
0002	AC062	MANOPOLA COMMUTAT.EH009+EH030	830-835-1230S-1235S-1230L-1235L
0003	EL002	PORTALAMPADA ARANCIO MF+CELLE	430-435-630S-635S-630L-635L-930-935
0003	EL002	PORTALAMPADA ARANCIO MF+CELLE	830-835-1230S-1235S-1230L-1235L
0004	EL003	LAMPADA TRASP.MF4+5+8+10 V.230	430-435-630S-635S-630L-635L-930-935
0004	EL003	LAMPADA TRASP.MF4+5+8+10 V.230	830-835-1230S-1235S-1230L-1235L
0005	AM496	Targa comandi	430-435-630S-635S-630L-635L-930-935
0005	AM496	Targa comandi	830-835-1230S-1235S-1230L-1235L
0006	EH018	INTERRUTT.GEN.TRIF.0-1 25A MF1	430-435-630S-635S-630L-635L-930-935
0006	EH018	INTERRUTT.GEN.TRIF.0-1 25A MF1	830-835-1230S-1235S-1230L-1235L
0007	ED007	TERMOSTATO 50/400°V220 MF2+MF1	430-435-630S-635S-630L-635L-930-935
0007	ED007	TERMOSTATO 50/400°V220 MF2+MF1	830-835-1230S-1235S-1230L-1235L
0008	ED023	TERMOST.DI SICURA+RIP.MANUALE	430-435-630S-635S-630L-635L-930-935
0008	ED023	TERMOST.DI SICURA+RIP.MANUALE	830-835-1230S-1235S-1230L-1235L
0009	EN170	Teleruttore	1230S-1235S-1230L-1235L
0009	EN170	Teleruttore	430-435
0009	EN170	Teleruttore	630S-635S-630L-635S-930-935-830-835
0010	AD006	Pressacavo + viti	
0011	EP101	C/MORS.FV273/575 5P. FV ROSSO	1230S-1235S-1230L-1235L
0011	EP101	C/MORS.FV273/575 5P. FV ROSSO	430-435-630S-635S-630L-635L-930-935-830-835
0012	EP009	MORSETTO COMP.WKN 10/U GRIGIO	1230L-1235L-1235S-1235S-1830
0012	EP009	MORSETTO COMP.WKN 10/U GRIGIO	630S-635S-630L-635S-930-935-830-835
0015	A1115	Barra omega	1230S-1235S-1230L-1235L
0015	A1115	Barra omega	630S-635S-630L-635S-930-935-830-835
0015	HAT60	Barra omega	430-435
0015	HAT60	Barra omega	830-835