



I
GB

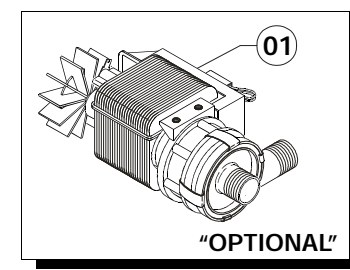
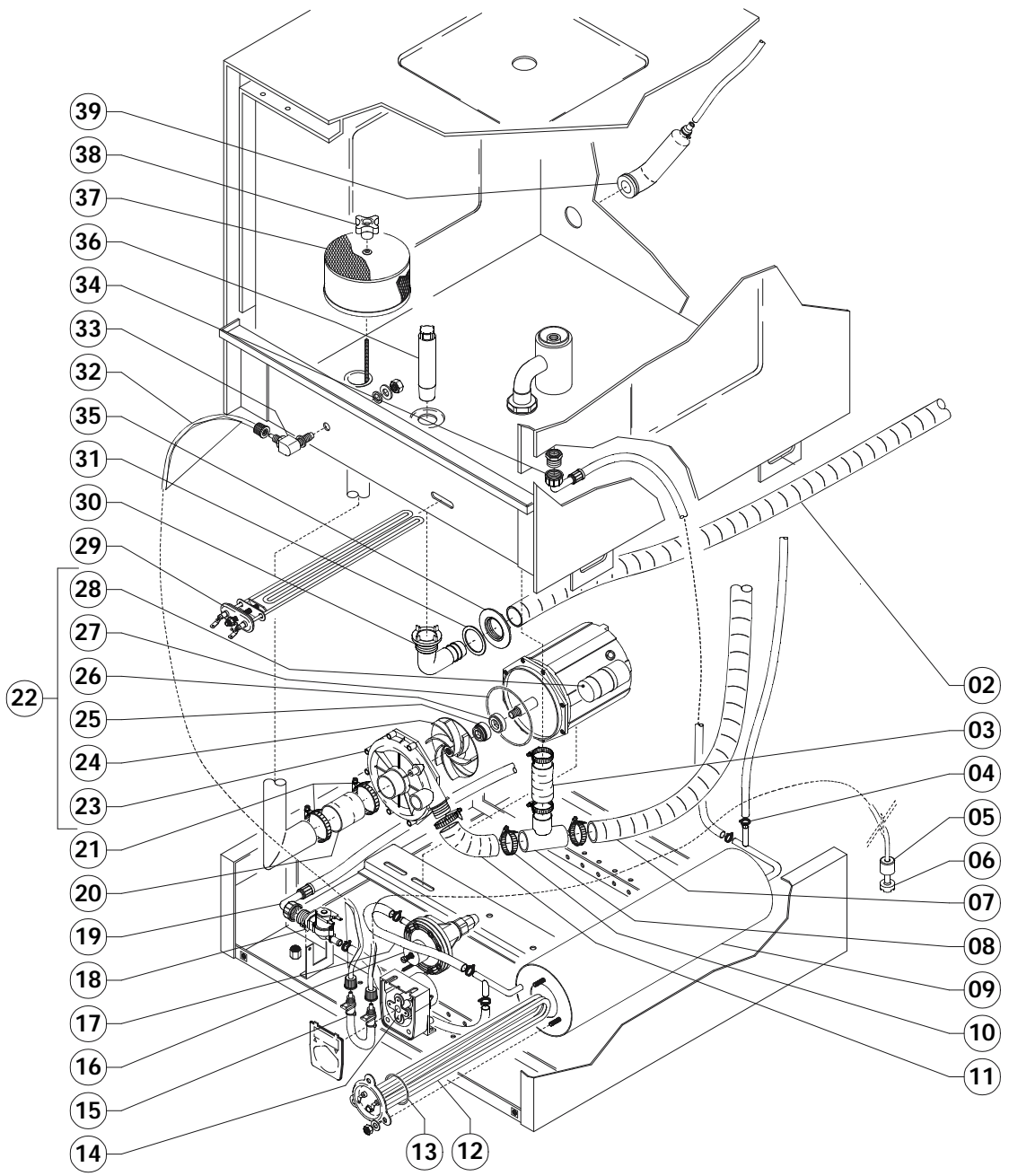
STRUTTURA
STRUCTURE

F
D

STRUCTURE
STRUKTUR

TAV. DATA - 2005
09 REVISIONE - 01

POS.	CODICE MODELLO:				DESCRIZIONE	DESCRIPTION	DESCRIPTION	BESCHREIBUNG	Q.TY
	209	210	500	-					
01	210	210	210	-	Vite TC croce inox M5x30	Stainless steel TC cross screw M5x30	Vis TC en croix inoxM5x30	Kreuzschlitzschraube TC aus EdelstahlM5x30	2
02	209510	210510	500510	-	Pannello comandi	Command panel	Tableau des commandes	Bedienungmit Steuerungen	1
03	208500	210500	500500	-	Copertura inox	Stainless steel cover	Couverture inox	Abdeckung aus Edelstahl	1
04	151	151	151	-	Rondella Zn M5	Zn washer, M5	Rondelle ZN M5	UnterlegscheibeM5 aus ZN	4
05	111	111	111	-	Dado Zn 5MA	Zn washer, 5MA	Ecrou ZN 5MA	Mutterschraube 5MA aus ZN	4
06	209520	210520	500520	-	Schiena posteriore	Rear panel	Panneau arrière	Hintere Rückseite	1
07	209530	210530	500530	-	Vasca	Tank	Cuve	Becken	1
08	221	221	221	-	Vite TE Zn M6x15	Zn TE screw, M6x15	Vis TE ZN M6x15	Schraube TE M6x15 aus ZN	4
09	161	161	161	-	Rondella Zn M6	Zn washer, M6	Rondelle ZN M6	UnterlegscheibeM6 aus ZN	4
10	209560	210560	500560	-	Zoccolo inox	Stainless steel base	Socle inox	Sockel aus Edelstahl	1
11	208570	210570	500570	-	Guida dx cesto quadro	Right-hand square basket guide	Guide droit panier carré	Rechte schiene quadratischer korb	1
12	3290	3290	3290	-	Piedino regolabile	Adjustable foot	Pied réglable	Einstellbarer Fuß	4
13	110	110	110	-	Dado inox 5MA	Stainless steel nut, 5MA	Ecrou inox 5MA	Mutterschraube aus Edelstahl 5MA	2
14	160	160	160	-	Rondella inox M6	Stainless steel washer, M6	Rondelle inoxM6	Unterlegscheibe aus Edelstahl M6	2
15	200	200	200	-	Vite TE inox M5 x 12	Stainless steel TE screw M5x12	Vis TE inox M5x12	Schraube TE aus EdelstahlM5x12	2
16	4000	4000	4000	-	Cerniera porta	Door hinge	Charnière porte	Scharnier Tür	1
17	4100	4100	4100	-	Perno inox porta	Stainless steel door pin	Goujon inox porte	Zapfen Tür aus Edelstahl	1
18	220	220	220	-	Vite TC croce inox M6 x 20	Stainless steel TC cross screw M6x20	Vis TC en croix inoxM6x20	Kreuzschlitzschraube TC aus EdelstahlM6x20	2
19	208550	210550	500550	-	Frontale inox inferiore	Lower stainless steel front panel	Bandeau frontal inox inférieur	Untere Front aus Edelstahl	1
20	209540	210540	500540	-	Porta	Door	Porte	Tür	1
21	1225	1225	1225	-	Magnete porta microinterruttore	Microswitch holdingmagnet	Aimant portemicrocontact	Magnet Mikroschalter von Tür	1
22	208571	210571	500571	-	Guida sx cesto quadro	Left-hand square basket guide	Guide gauche panier carré	Linke Schiene quadratischer Korb	1
23	208545	210545	500545	-	Guarnizione labirinto	Labyrinth gasket	Joint labyrinthe	Labyrinthdichtung	1
24	1225	1225	1225	-	Magnete porta microinterruttore	Microswitch holdingmagnet	Aimant portemicrocontact	Magnet Mikroschalter von Tür	1



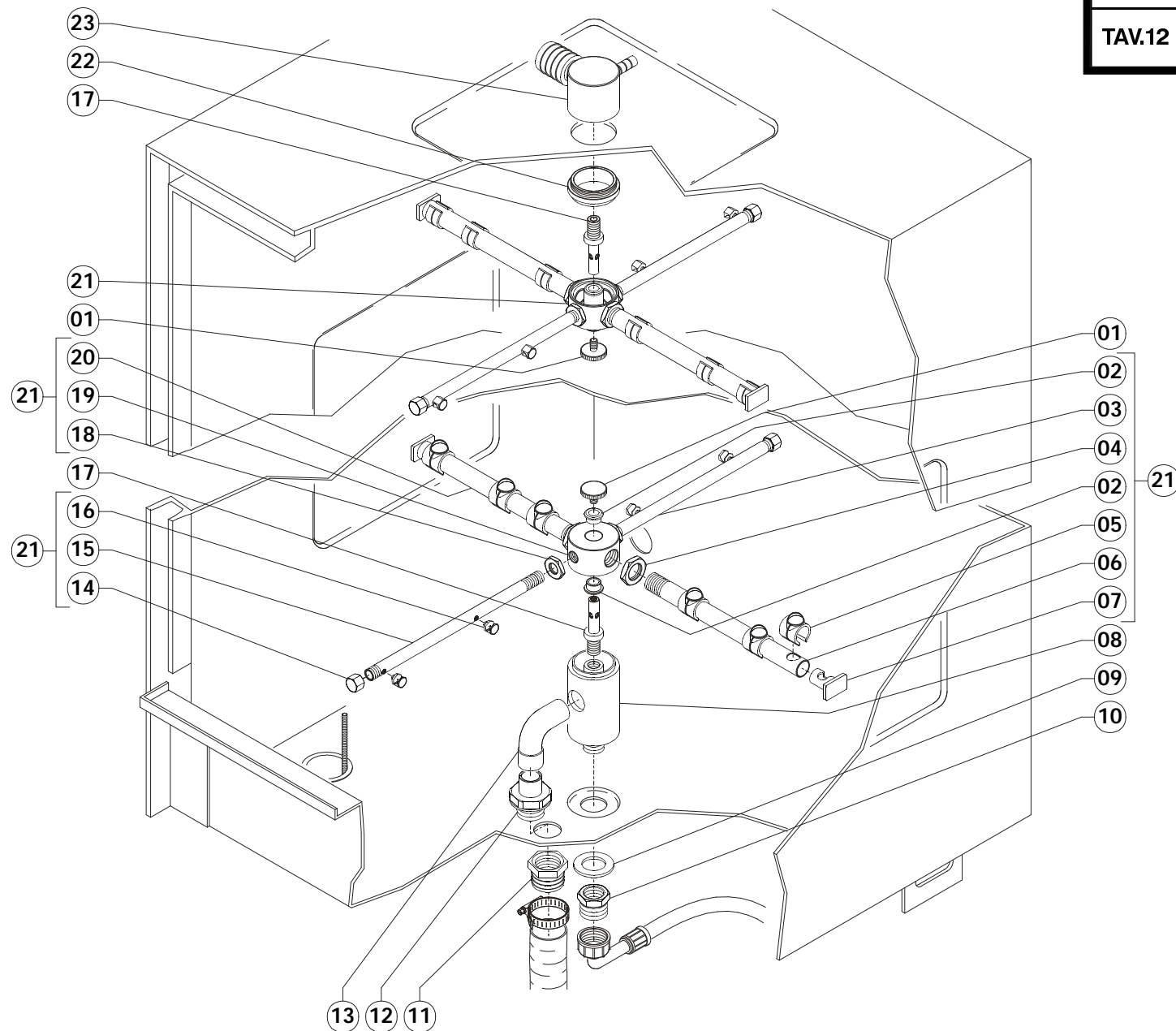


I GRUPPO POMPA
GB PUMP GROUP

F GROUPE POMPE
D PUMPENEINHEIT

TAV. DATA - 2005
11 REVISIONE - 01

POS.	CODICE MODELLO:		DESCRIZIONE	DESCRIPTION	DESCRIPTION	BESCHREIBUNG	Q.TY
	210	500					
01	5010	5010	Optional motore pompa scarico 190W	Opt. discharge pump motor, 190W	Option moteur pompe vidange 190W	Opt. Motor für Pumpe vom Abfluß 190W	1
02	1315	1315	Tubo di scarico ø25mm	Discharge pipe, ø25 mm	Tuyau de vidange ø25 mm	Abflußschlauch ø25 mm	1
03	210705	500705	Manicotto ø32 mm raccordo inf.	Lower joint rubber hose, ø32 mm	Manchon ø32 raccord inf.	Muffe ø32 mm unterer Anschluß	1
04	500	500	Fascetta inox 10-20	Stainless steel band, 10-20	Collier inox 10-20	Schelle aus Edelstahl 10-20	6
05	1215	1215	Peso per tubetto aspirazione	Weight for intake tube	Poids pour petit tuyau aspiration	Gewicht für Ansaugschlauch	1
06	1218	1218	Filtro per tubetto aspirazione	Filter for intake tube	Filtre pour petit tuyau aspiration	Filter für Ansaugschlauch	1
07	210720	500720	Tubo lavaggio sup. ø30mm	Upper rinse pipe, ø30 mm	Tuyau rinçage sup. Ø30 mm	Lausc oberes Nachpülen ø30mm	1
08	210750	210750	Raccordo a T inox ø32mm	Stainless steel T-joint, ø32 mm	Raccord en Té inox ø32 mm	T-Anschluß aus Edelstahl ø32 mm	1
09	210420	500420	Boiler inox	Stainless steel boiler	Chauffe-eau inox	Boiler aus Edelstahl	1
10	520	520	Fascetta inox 21-44	Stainless steel band, 21-44	Collier inox 21-44	Schelle aus Edelstahl 21-44	5
11	210705	500705	Manicotto ø32 mm raccordo inf.	Lower joint rubber hose, ø32 mm	Manchon ø32 raccord inf.	Muffe ø32 mm unterer Anschluß	1
12	103410		Resistenza boiler 1800 W	Tank heater, 1800W	Résistance cuve 1800 W	Heizschlange Becken 1800 W	1
12		103420	Resistenza boiler 3000 W	Tank heater, 3000W	Résistance cuve 3000 W	Heizschlange Becken 3000 W	1
13	103415	103415	Guarniz. or per resistenza con flangia	OR heater gasket with flange	Bague torique résistance avec bride	O-Ring-Dichtung Heizsch. mit Flansch	1
14	1210	1210	Dosatore di detergente elett. regolabile	Adjustable electric detergent doser	Doseur détergent électrique réglable	Elektr., einstellb. Dosierer für Spülmittel	1
15	1212	1212	Tubetto in santoprene	Santoprene tube	Petit tuyau en santoprène	Kleiner Schlauch aus Santopren	1
16	1200	1200	Dosatore di brillantante	Rinse doser	Doseur de liquide rinçage	Dosierer für Klarspüler	1
17	1380	1380	Tubo di gomma 10-19 90°C al mt	Rubber hose, 10-19 90°C per metre	Tuyau en caoutch. 10-19 90°C aumètre	Gummischl. 10-19 90°C, prolf. M	1
18	103370	103370	Elettrovalvola	Solenoid valve	Electrovanne	Elektroventil	1
19	1305	1305	Tubo carico acqua da 2.0 mt	Water entry pipe, 2.0 m	Tuyau de remplissage eau de 2.0 m	Wasseransaugschlauch, 2.0m lang	1
20	210700	500700	Manicotto ingresso pompa	Pump entry rubber hose	Manchon entrée pompe	Muffe Pumpeneingang	1
21	530	530	Fascetta inox 40-65	Stainless steel band, 40-65	Collier inox 40-65	Schelle aus Edelstahl 40-65	2
22	6200		Motore pompa lavaggio Hp 0,5	Wash pump motor, 0.5 HP	Moteur pompe lavage HP 0,5	Motor Spülpumpe 0,5 PS	1
22		6300	Motore pompa lavaggio Hp 0,6	Wash pump motor, 0.6 HP	Moteur pompe lavage HP 0,6	Motor Spülpumpe 0,6 PS	1
23	6210	6310	Chiocciola motore pompa	Pump motor volute	Vis sans fin moteur pompe	Spiralgehäuse Pumpemotor	1
24	6211	6311	Girante motore pompa	Pump rotor	Roue pompe	Lauftrad Pumpe	1
25	6014	6014	Guarnizione tenuta rotante	Rotary sealing gasket	Joint d'étanchéité rotatif	Dichtung Lauftrad	1
26	6013	6013	Guarnizione tenuta ceramica	Ceramic sealing gasket	Joint d'étanchéité céramique	Keramikdichtung	1
27	6212	6312	Guarnizione or per chiocciola pompa	Pump volute OR gasket	Bague torique pour vis sans fin pompe	O-ring-dichtung für Spiralgehäuse Pumpe	1
28	6215	6315	Condensatore motore	Motor capacitor	Condensateur moteur	Kondensator vom Motor	1
29	103400	-	Resistenza vasca 1800 W	Tank heater, 1800W	Résistance cuve 1800 W	Heizschlange Becken 1800 W	1
29	-	103407	Resistenza vasca 2300 W	Tank heater, 2300W	Résistance cuve 2300 W	Heizschlange Becken 2300 W	1
30	1130	1130	Gomito raccordo in plastica da 1"	Plastic elbow joint, 1"	Coude raccord en plastique de 1"	Kniestück Plastikanschluß 1" Zoll	1
31	1131	1131	Guarnizione piana scarico 1"	Discharge gasket 1"	Bague vidange 1"	Dichtung Abfluß 1"	1
32	1410	1410	Tubetto 6x4mm trasparente	Transparent tube, 6x4mm	Petit tuyau 6x4 mm transparent	Kleiner transpar. Schlauch 6x4 mm	1
33	1211	1211	Raccordo completo iniettores vasca	Complete joint for tank injector	Raccord complet injecteur cuve	Kompletter Anschluß Einspr. Becken	1
34	210725	500725	Tubodigomma 90°C per racc. da ¾ G	90°C rubber tube with joint, ¾ G	Tuyau en caoutch. 90°C avec raccord de ¾ G	Gummischl. 90°C mit Anschluß ¾ G Zoll	1
35	1132	1132	Rosetta ottone 1"	Joint nut, 1"	Ecrou raccord 1"	Mutterschraube für Anschluß 1" Zoll	1
36	1123	1123	Tubo troppo pieno ø25mm	"Too full" pipe, ø25 mm	Tuyau trop-plein ø25 mm	Überlaufschlauch ø25 mm	1
37	3270	3270	Filtro inox	Stainless steel filter	Filtre inox	Filter aus Edelstahl	1
38	3271	3271	Nottolino 4 lobi per filtro	4-lobe pawl for filter	Cliquet 4 lobes pour filtre	Sperrzahn mit 4 Nasen für Filter	1
39	3280	3280	Trappola d'aria	Air trap	Prise d'air	Luffalle	1



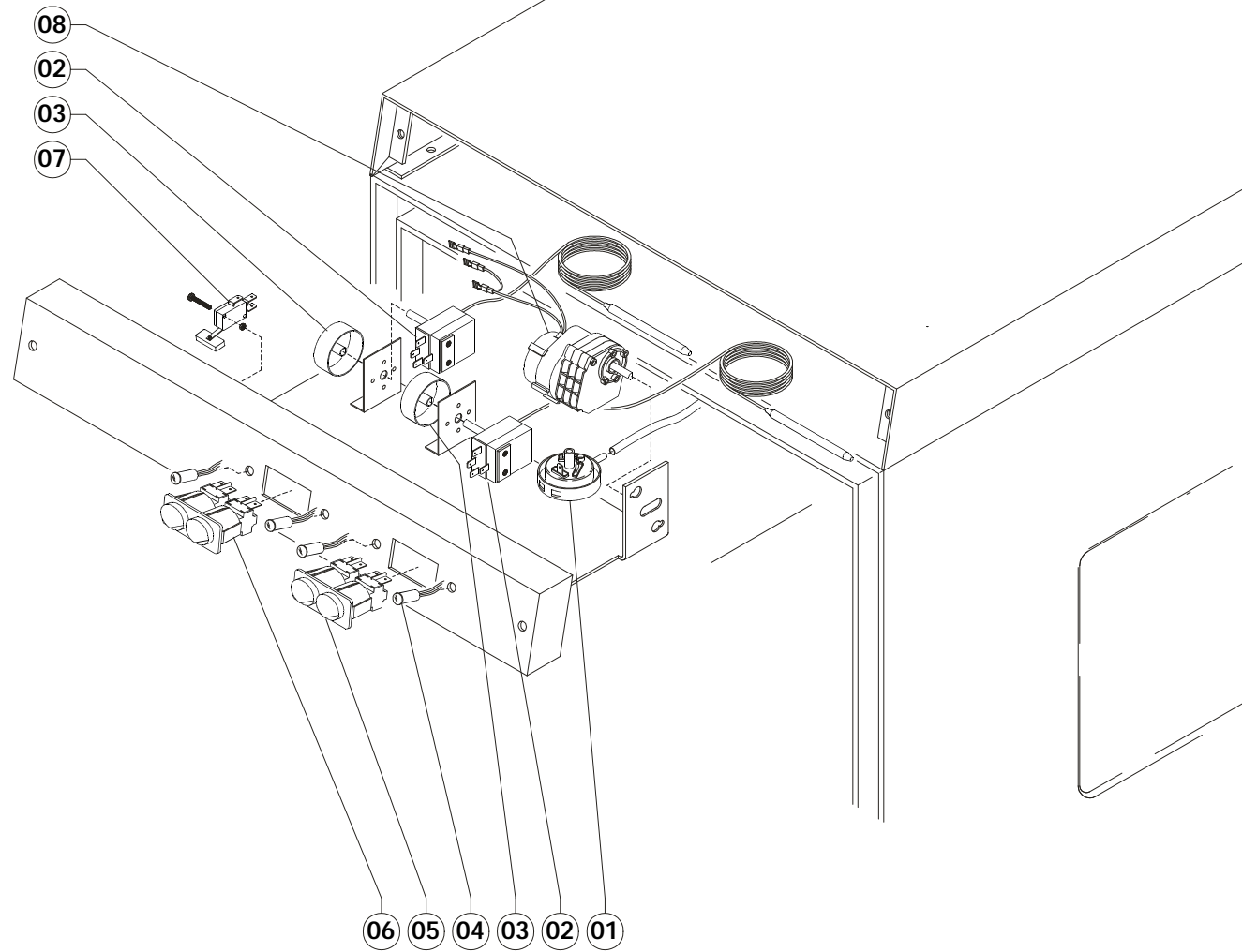


I
GB **GIRANTE
ROTOR**

F
D **ROUE
DREHARM**

TAV. DATA - 2005
12 REVISIONE - 01

POS.	CODICE MODELLO: 209 210 500 -				DESCRIZIONE	DESCRIPTION	DESCRIPTION	BESCHREIBUNG	Q.TY
01	104040	104040	104040		Tappo inox zigrinato	Knurled stainless steel tap	Bouchon inox moleté	Gerändelter Deckel aus Edelstahl	2
02	104100	104100	104100		Bussola carbografite picc. ø14 mm	Small carbon-graph. Bush, ø14mm	Petitedouillecarbographieø14mm	KleineKarbographitbuchse ø14mm	4
03	208060	210060	500060		Tubo risciacquo inox dx completo	Complete right-hand stainless steel rinse pipe	Tuyau rinçage inox droit complet	Nachspülschlauch aus Edelstahl komplett für rechts	2
04	104080	104080	104080		Dado fissaggio tubo lavante ø18x1	Fixingnutforwashpipe, ø18x1	Ecrou fixation tuyau lavant ø18x1	Mutterschraube zur Befestigung vom Spülschlauch ø18x1	4
05	104020	104020	104020		Getto lavante in plastica	Plastic washing spout	Jet lavant en plastique	Spüldüse aus Plastik	12
06	208070	210070	500070		Tubo lavante inox dx completo	Complete right-hand stainless steel washing pipe	Tuyau lavant inox droit complet	Spülschlauch aus Edelstahl komplett für rechts	2
07	104030	104030	104030		Tappo lavante in plastica	Plastic washing tap	Bouchon lavant en plastique	Spüldeckel aus Plastik	4
08	104120	104120	104120		Corpo fisso centrale ø50 mm	Central fixed body, ø50 mm	Corps fixe central ø50 mm	Zentrales fixes Gehäuse ø50 mm	1
09	104230	104230	104230		Rondella M22 Zn	Zn washer, M22	Rondelle M22 Zn	Unterlegscheibe M22 aus Zn	1
10	104221	104221	104221		Riduzione ottone da ½G a ¾G	Reduction from ½G to ¾G	Réduction de ½G à ¾G	Adapterstück aus von ½G auf ¾G Zoll	1
11	104200	104200	104200		Raccordo portagomma lavante ø32 mm ¾G/F	Wash pipe holding joint, ø32 mm ¾G/F	Raccord porte tuyau lavant ø32 mm ¾G/F	Anschluß Halterung Spülschlauch ø32 mm ¾G/F	1
12	104181	104181	104181		Codolo raccordo in inox ¾G	Inox shaft joint, ¾G	Extrémité raccord en inox ¾G	Inoxendstück für Anschluß 3/4 Zoll 90°-Kurvemitbeidseitigem M/F	1
13	104170	104170	104170		Curva 90° M/F per corpo ø50 mm	M/F bend for body, ø50 mm	Coude 90°M/F pourcorpsø50mm	Innengewinde für Gehäuse ø50mm Deckel Nachspülschlauch Größe	1
14	104010	104010	104010		Tappo tubo risciacquo passo 12x1	Rinsing pipe tap, step 12x1	Bouchon tuyau rinçage pas 12x1	12x1 Nachspülschlauch aus Edelstahl	4
15	208061	210061	500061		Tubo di risciacquo inox Sx completo	Complete left-hand stainless steel rinsing pipe	Tuyau de rinçage inox gauche complet	komplett für links Nachspüldüse aus Messing	2
16	104000	104000	104000		Getto di risciacquo in ottone	Brass rinsing spout	Jet de rinçage en laiton	Gewindestift aus Edelstahl M12x0,75	8
17	104060	104060	104060		Perno inox con filetto M12x 0,75	Threaded stainless steel pin, M12x0.75	Goujon inox avec filet M12x0,75	Mutterschraube zur Befestigung vom Nachspülschlauch ø12	2
18	104090	104090	104090		Dado fissaggio tuborisciacquo ø12mm	Nut for fixing rinsing pipe, ø12	Ecrou de fixation tuyau de rinçage ø12	Kopf Dreharm ø50 mm	4
19	104130	104130	104130		Testa girante ø50 mm	Rotor head, ø50 mm	Tête roue ø50 mm	Spülschlauch aus Edelstahl	2
20	208071	210071	500071		Tubo lavante inox Sx completo	Complete left-hand stainless steel washing pipe	Tuyau lavant inox gauche complet	komplett für links Dreharm Spülen und Nachspülen	2
21	208850	210850	500850		Girante lavaggio e risciacquo completa di bussole	Wash and rinse rotor complete with bush	Roue lavage et rinçage avec douille	komplett mit Buchsen Nutmutter für oberes fixes Gehäuse	2
22	104270	104270	104270		Ghiera filettata per corpo fisso superiore	Threaded ring nut for upper fixed body	Frette filettée pour corps fixe sup.	Oberes fixes Gehäuse	1
23	104260	104260	104260		Corpo fisso superiore	Upper fixed body	Corps fixe supérieur		1





**IMPIANTO ELETTRICO
ELECTRIC SYSTEM**



**INSTALLATION ELECTRIQUE
ELEKTRISCHE ANLAGE**

TAV.
13

DATA - 2005
REVISIONE - 01

POS.	CODICE MODELLO: 209 210 500 -				DESCRIZIONE	DESCRIPTION	DESCRIPTION	BESCHREIBUNG	Q.TY
01	103380	103380	103380		Pressostato	Pressure switch	Pressostat	Druckwächter	1
02	103340	103340	103340		Termostato 30°-90°C	Thermostat, 30°-90°C	Thermostat 30-90°C	Thermostat 30°-90°C	2
03	103350	103350	103350		Manopola graduata in °C	Handle with °C scale	Bouton gradué en °C	Kugelgriff mit Markierung in °C	2
04	103360	103360	103360		Luci spia	Pilot lights	Voyants lumineux	Kontrolleuchten	4
05	103320	103320	103320		Pulsantiera start-risciacquo	Start rinse push button	Tableau de commande démarrage/ rinçage	Tastatur Start-Nachspülen	1
06	103300	103300	103300		Interruttore on/off-boiler	Boiler on/off switch	Interrupteur on/ off chauffe-eau	ON/OFF-Schalter vom Boiler	1
07	103540	103540	103540		Microinterruttore con magnete	Microswitch with magnet	Microcontact avec aimant	Mikroschalter mit Magnet	1
08	103500	103500	103500		Timer 120 sec.	Timer, 120 sec.	Minuterie 120 s	Timer 120 Sekunden Laufzeit	1

