



Applus®
LGAI
Organismo
Notificado
0370

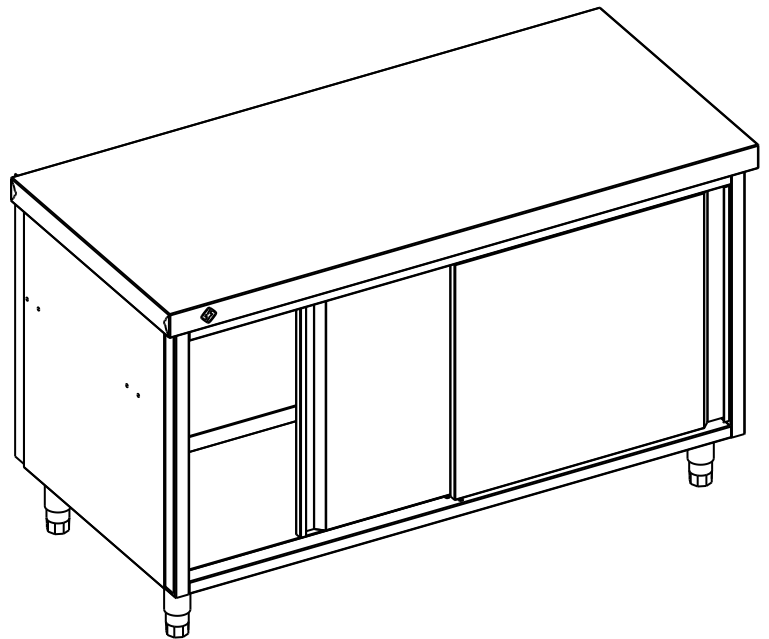
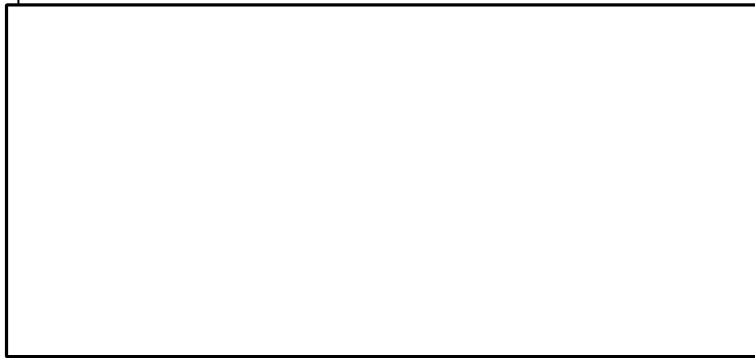
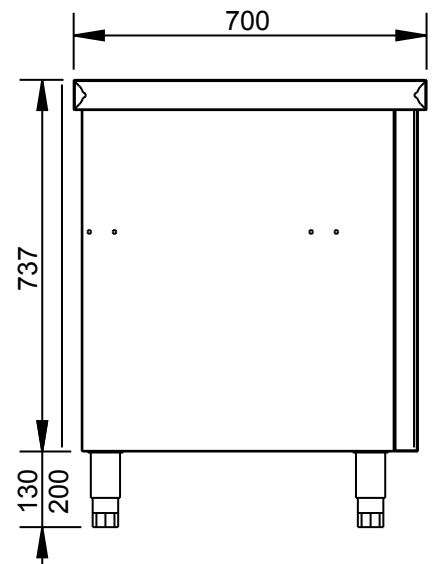
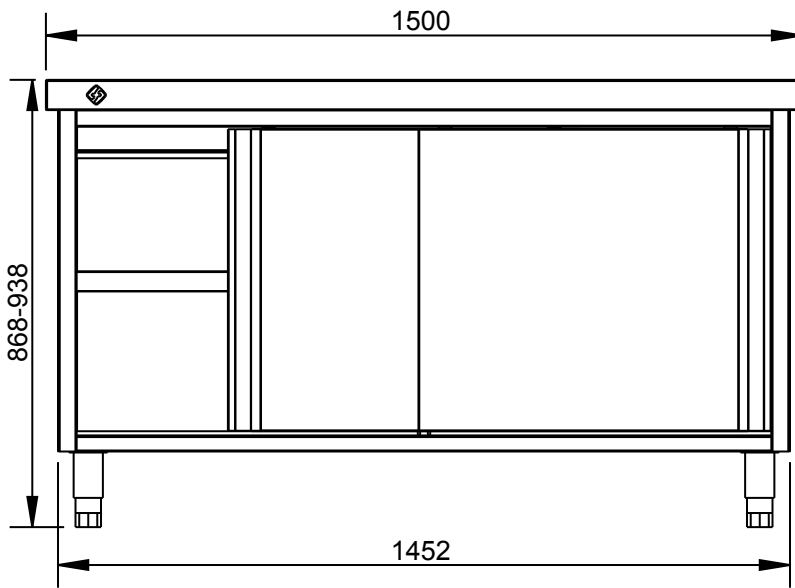
AENOR
Organismo
Notificado
0099

FUNDADA EN 1878
MAS BAGA
GRANDES COCINAS

EURAST

mac-fin

TOLERANCIAS GENERALES: ± 0.5 mm



FAMILIA: NEUTRO

FECHA: 20/07/12

MODELO: 1307

PESO(Kg): 78.787

DENOMINACION:
MUEBLE P.CORREDERAS 1452X700

ESCALA:
1/15

MATERIAL:
INOX

CODIGO:
1307



Applus®
LGA1
Organismo
Notificado
0370

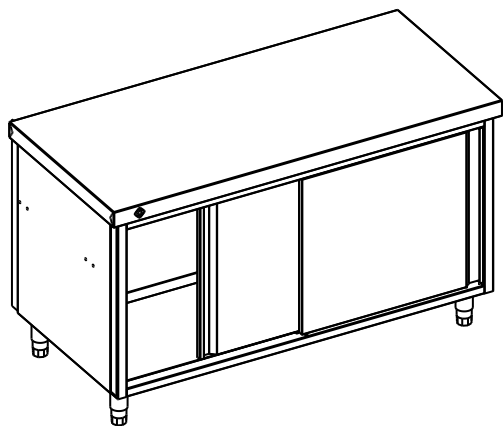
AENOR
Organismo
Notificado
0099

FUNDADA EN 1878
MAS BAGA
GRANDES COCINAS

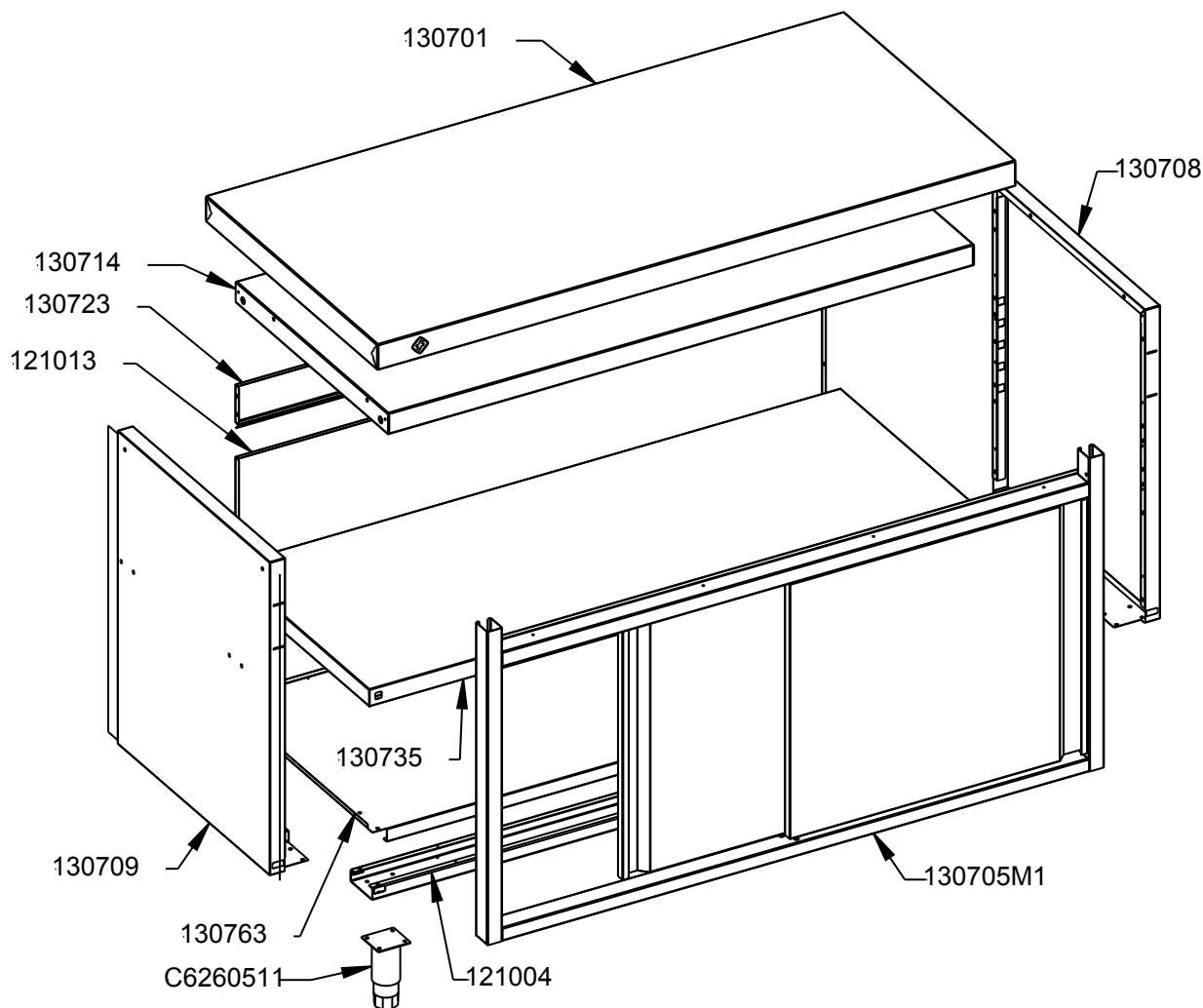
EURAST

mac-fin

TOLERANCIAS GENERALES: ± 0.5 mm



QT	COD	DESCRIPCION
2	121004	OMEGA MESA 1452
1	121013	TRASERO 800X600
1	130701	ENCIMERA 1500X700 CENTRAL
1	130708	LATERAL DERECHO MUEBLE 700
1	130709	LATERAL IZQ.MUEBLE 700
1	130714	REFUERZO SOBRE MUEBLE 1452X700
1	130723	SUPL.TRASERO MUEBLE 1452X70
1	130735	ESTANTE MESA 1452
1	130763	BASE MESA 1452X700
1	130705M1	KIT PUERTAS CORREDERAS 1452
4	C6260511	PATA INOX 130-200 (S_F)



FAMILIA: NEUTRO

FECHA: 20/07/12

MODELO: 1307

PESO(Kg): 78.787

DENOMINACION:
MUEBLE P.CORREDERAS 1452X700

ESCALA:
1/15

MATERIAL:
INOX

CODIGO:
1307



Applus®
LGA1
Organismo
Notificado
0370

AENOR
Organismo
Notificado
0099



TOLERANCIAS GENERALES: ± 0.5 mm

QT	COD	DESCRIPCION	FAB.	MATERIAL	DATA	PESO
1	130763	BASE MESA 1452X700	SÍ	INOFER 0.8	22/07/10	6.072
1	605055M	CONJ.PUERTA DEL.MESA CAL.1600	SÍ	INOX	27/12/11	6.090
1	605005M	CONJ.PUERTA TRAS.MESA CAL.1600	SÍ	INOX	27/12/11	6.086
2	605018	CONTRAPUERTA M.CAL.1600	SÍ	INOX441 0.8	27/12/11	2.517
1	130701	ENCIMERA 1500X700 CENTRAL	SÍ	INOX 1.2	20/12/11	13.428
1	130735	ESTANTE MESA 1452	SÍ	INOFER 0.8	22/07/10	6.709
1	130705M1	KIT PUERTAS CORREDERAS 1452	SÍ	INOX	20/07/12	17.735
1	130708	LATERAL DERECHO MUEBLE 700	SÍ	i441 0.8	30/11/11	4.105
1	130709	LATERAL IZQ.MUEBLE 700	SÍ	INOX 0.8	30/11/11	4.105
1	130670	MONTANTE DCHO.PUERTAS CORR.	SÍ	i441 0.8	03/12/11	0.962
1	130668	MONTANTE IZQ.PUERTAS CORR.	SÍ	i441 0.8	03/12/11	0.984
1	1307	MUEBLE P.CORREDERAS 1452X700	SÍ	INOX	20/07/12	78.787
2	121004	OMEGA MESA 1452	SÍ	GALVA 1.5	22/07/10	2.814
1	1307651	PERFIL INF. P.CORRED.1452	SÍ	i441 1.2	01/12/11	1.615
1	130765	PERFIL SUP. P.CORRED.1452	SÍ	i441 1.2	20/12/11	1.225
1	605055	PUERTA COR.DEL.M.CAL.1600	SÍ	INOX441 0.8	27/12/11	3.030
1	605005	PUERTA COR.TRAS.M.CAL.1600	SÍ	INOX441 0.8	27/12/11	3.031
1	130714	REFUERZO SOBRE MUEBLE 1452X700	SÍ	GALVA 1.5	20/12/11	13.216
1	130723	SUPL.TRASERO MUEBLE 1452X70	SÍ	i441 0.8	01/12/11	1.106
1	121013	TRASERO 800X600	SÍ	i441 0.8	20/12/11	5.405
2	C6580169	FIBRA DE VIDRIO 40mm	NO	LANA ROCA	01/01/01	0.500
1	130748	GUIA SUPERIOR	NO	ALUMINIO	20/12/11	0.740
4	C6260511	PATA INOX 130-200 (S_F)	NO	INOX	01/01/09	0.320
10	C1660099	REMACHE EXAG.ROSCADO M-5	NO	Fe ZN	24/03/11	0.002
2	C6060959	RODAMIENTO PUERTA DELANTERA	NO	ACERO	11/11/11	0.021
2	C6060969	RODAMIENTO PUERTA TRASERA	NO	ACERO	11/11/11	0.019
8	C1062013	TORNILLO M-5X10 DIN933 ZN	NO	FE ZN	03/02/09	0.003
2	C1063063	TORNILLO M-5X30 DIN933 ZN	NO	FE ZN	19/12/11	0.005



FAMILIA: NEUTRO

FECHA: 20/07/12

MODELO: 1307

PESO(Kg): 78.787

DENOMINACION:
MUEBLE P.CORREDERAS 1452X700

ESCALA:
31/480

MATERIAL:
INOX

CODIGO:
1307