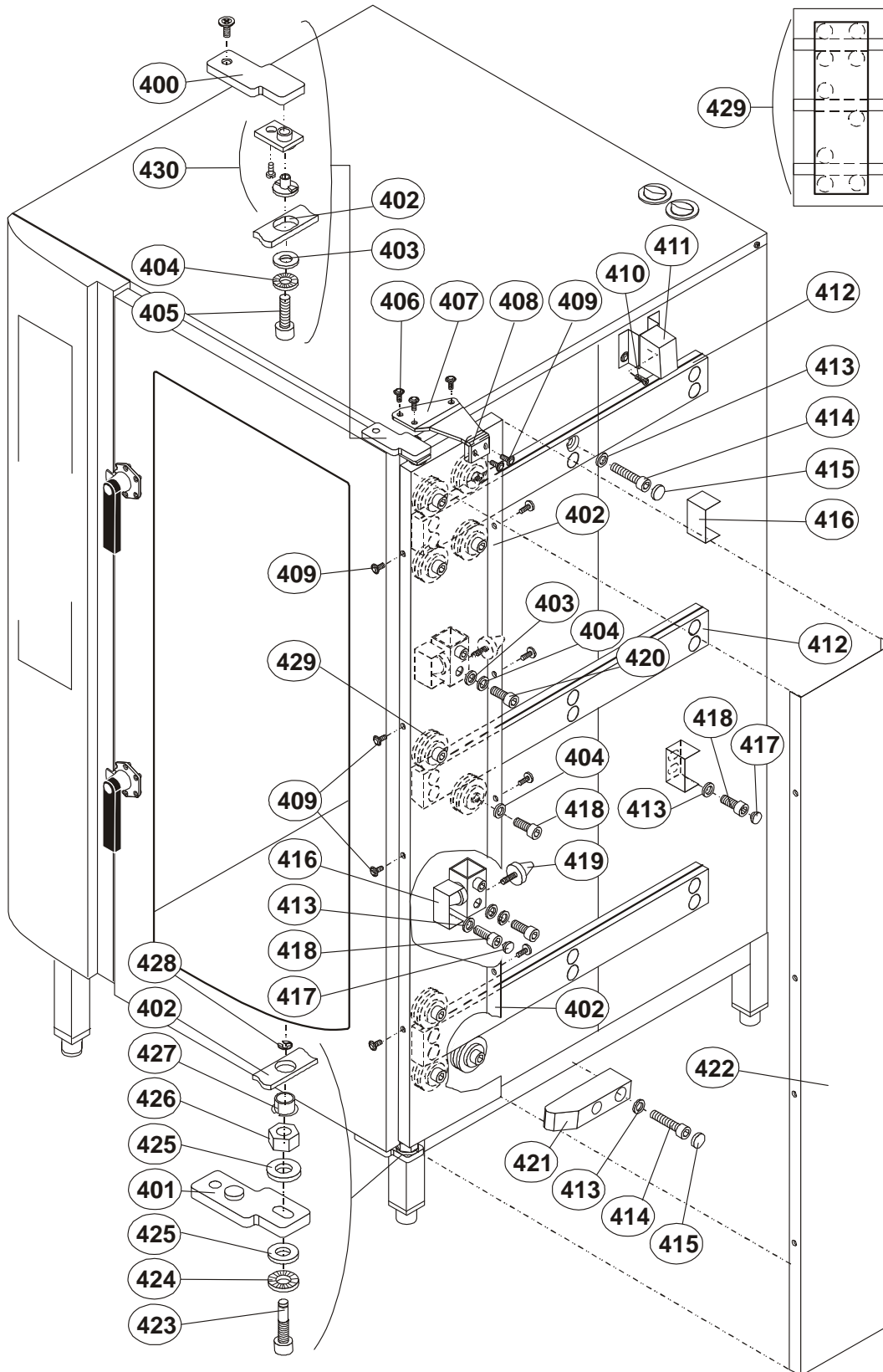


Bei Ersatzteilbestellung immer die Gerätenummer angeben!
 If ordering spare parts always indicate the serial number of the unit

Lors d'une commande de pièces détachées, indiquer toujours le numéro de série de l'appareil!
Según encargo de sustitución de pieza siempre indicar el número del aparato.



Bei Ersatzteilbestellung immer die Gerätenummer angeben!

If ordering spare parts always indicate the serial number of the unit

Lors d'une commande de pièces détachées, indiquer toujours le numéro de série de l'appareil!

Según encargo de sustitución de pieza siempre indicar el número del aparato.

101	600 52 60	Thermoelementefühler-Dichtung OSC/OSP	Seal for thermocouple probe OSC/OSP	Joint pour thermocouple sonde OSC/OSP	Obtención para termoelemento sonda OSC/OSP
102	600 50 55	Dichtring Kupfer vernickelt f. Heißluftheizung	Flat seal copper nickel plated for convection heating	Joint en cuivre nickelé pour resistance circulaire	Junta tórica para calefacción de aire caliente
103	500 70 46	Montagesatz Rohrheizkörper	Assembly set for tubular heating element	Lot de montage radiateur tubulaire	Juego de montaje de radiador tubular
104	500 50 20	Abdeckung für Garraumleuchte	Cover for oven lamp	Bride pour éclairage enceinte	Cubierta de luz del horno
105	500 50 22	Glasscheibe Garraumleuchte (Ceran)	Glass cover for oven lamp	Verre de protection pour éclairage enceinte de cuisson	Cristal protector de luz del horno
106	600 50 13	Dichtring Garraumbeleuchtung	Sealing for oven lamp	Joint torique pour éclairage enceinte	Junta tórica de luz del horno
107	500 50 16	Fassung mit eingeschr. Glühbirne 25 W	Socket with bulb 25 W	Douille avec ampoule 25W	Zócalo con bombilla 25W
108	700 21 58	Kühlerschlauch OS 20.10/20.20 1650 mm	Radiator hose OS 20.10/20.20 1650mm	Tube de condensateur OS 20.10/20.20 1650mm	Tubo del condensador OS 20.10/20.20 1650mm
109	600 52 35	O-Ring 8x2,5 EPDM schwarz, P2	O-Ring 8x2,5 EPDM black	Joint torique 8x2,5 EPDM noir	Junta tórica 8x2,5 EPDM negra
110	200 00 27	Einspritzteil "DE-Befüllung/Entfeuchtung"	Injection nozzle „Filling of steam generator“	Gicleur alimentation générateur de vapeur	Elemento de inyección de llenado del generador de vapor
111	700 21 61	Kühlerschlauch OSC 20.20 940 mm	Radiator hose OSC 20.20 940mm	Tube de condensateur OSC 20.20 940mm	Tubo del condensador OSC 20.20 940mm
112	700 22 05	Kühlerschlauch OSP 20.20 860 mm	Radiator hose OSP 20.20 860mm	Tube de condensateur OSP 20.20 860mm	Tubo del condensador OSP 20.20 940mm
113	700 21 53	Kühlerschlauch ODP/OSC 670 mm	Radiator hose ODP/OSC 670mm	Tube de condensateur ODP/OSC 670mm	Tubo del condensador ODP/OSC 670mm
114	200 60 34	Messleitung OD/OS 20.20 (bei Bedarf kürzen)	Cable sleeve OD/OS 20.20 (shorten if necessary)	Conduit by-pass OD/OS 20.20 (raccourcir, si nécessaire)	Cable de medición OD/OS 20.20 (acortarlo si es necesario)
115	700 22 01	Kühlerschlauch für Pumpe	Hose for pump	Tube pour pompe	Tubo par bomba
116	500 80 84	Einbausatz Pumpe OSP	Mounting set pump OSP	Set de montage pour pompe OSP	Juego de montaje para bomba OSP
117	600 62 01	Ablaufwinkel Dampferzeuger OSP	Elbow for steam generator drainage OSP	Coude d'écoulement pour generateur de vapeur OSP	Codo de purga para generador de vapor OSP
118	600 50 15	O-Ring f. Flanschtauchheizkörper	O-Ring for immersion heating element	Joint torique pour thermoplongeur	Junta tórica para calefacción de aire caliente
119	800 90 90	Selbstschneidende Schraube 6x16	Self cutting screw 6x16	Vis autotaraudeuse 6x16	Tomillo de rosca cortante 6x16
120	600 60 74	Kugelhahn 1/2" verchromt	Ball valve 1/2" chromed	Vanne a sphere 1/2"	Grifo esférico 1/2"
121	600 53 00	Wasseranschluss T-Stück für Handbrause	Water connection T-piece for handshower	Pièce en T pour raccordement douchette à l'eau	Toma de agua pieza en T para ducha manual
122	600 50 05	Handbrause 1/2"	Handshower 1/2"	Douchette 1/2"	Ducha de mano 1/2"
123	600 50 06	Brausekopf 3/8"	Shower head 3/8"	Tête de douchette 3/8"	Cabezal rociador 3/8"
124	300 70 06	Handbrauseset komplett OS 20.20	Handshower set for OS 20.20	Kit douchette OS 20.20	Juego de ducha OS 20.20
125	700 20 72	Brauseschlauch 2,60 m	Shower hose 2,60 m	Flexible pour douchette 2,60 m	Manguera de ducha 2,60 m
126	800 40 23	Rändelmutter M4 für Kondensatorabdeckung	Knurled nut M4 for condenser casing	Ecrou moleté M4 pour habillage condenseur	Tuerca moleteada M4 para cubierta del condensador
127	600 50 69	O-Ring 59,6x5,33 für Kondensator	O-Ring 59,6x5,33 for condenser	Joint torique 59,6x5,33 pour condenseur	Junta tórica 59,6x5,33 para condensador
128	200 42 17	Entfeuchtungseinsatz Kondensator OSP	Insert deshumidification for condenser	Incliné déshumidification pour condenseur	Inclinado deshumidificación par condensador
129	200 42 27	Wasserzulauf-Set für Entfeuchtung OSP	Water feed set for deshumidification	Jeu de affeux d'eau pour déshumidification	Juego de entrada de agua par deshumidification
130	600 60 76	Winkel-Schlauchanschluss mit Dichtung 1/2"	Elbow hose connector with seal 1/2"	Coude en plastique avec joint 1/2"	Codo de plástico con junta 1/2"
131	600 50 57	Flachdichtung für Winkel-Schlauchanschluss	Seal for plastic elbow	Joint pour coude en plastique	Junta para codo de plástico
132	600 50 56	Flachdichtung 3/4"	Flat seal 3/4"	Joint plat 3/4"	Junta plana 3/4"
133	200 00 97	Messrohr Bypass OSC/OSP M5	Gauge pipe OSC/OSP M5	Té du conduit OSC/OSP M5	Tubo de medición OSC/OSP M5
135	600 52 67	Druckfeder Kondensatorbefestigung	Pressure spring condenser fixation	Ressort à pression pour fixation condenseur	Muelle de presión fijación del condensador
136	600 21 00	Schnellverschluss Ansaugblech	Quick connector for suction panel	Fermeture rapide pour grille de protection	Cierre rápido para chapa de aspiración
137	600 00 68	Ventilatorrad V2A 400x115	Fan wheel 400x115	Roue à aubes du ventilateur 400x115	Rueda de palas de ventilador 400x115
138	600 50 48	Membrantülle φ=60	Membrane grommet φ=60	Joint de cheminée φ = 60	Manguito de membrana φ = 60
139	600 60 81	Dampferzeuger Ablassschraube R1 1/4"	Steam generator drain cap R1 1/4"	Ecrou de vidange générateur de v R1 1/4"	Tomillo de purga de vaporizador R 1 1/4"
140	600 50 74	Dichtungsscheibe φ =45 für DE-Ablassschraube R1 1/4"	Seal φ =45 for steam generator drain cap R1 1/4"	Bague d'étanchéité écrou de vidange générateur de vapeur R 1 1/4 "(φ =45)	Junta φ =45 para tomillo de purga de generador de vapor R 1 1/4"
141	500 20 61	KTM Dichtungssatz	Seal set CTC	Garniture de joints pour sonde à cœur	Juego de juntas para sonda t. central
142	600 50 24	Ablaufsieb	Drain sieve	Tamis	Tamiz de salida
143	600 40 46	Einschlag-Stellfuß verstellbar Standard	Adjustable foot	Pied réglable	Pie regulable
145	260 77 85	Einschlag-Stellfuß verstellbar für Schiffsausführung mit Flanschplatte zum Festschrauben*	Adjustable pedestal with screwed flange plate for marine version*	Pied réglable pour version marine avec plaque à bride pour le serrage*	Pie regulable para versión de barco con placa de brida a atornillar*
146	600 20 53	Drehhebelverschluss für RA	Door latch RA	Poignée béquille RA	Empuñadura RA
147	600 20 56	Abdeckkappe für Drehhebelverschluss	Plastic plug for door latch	Chape pour poignée béquille	Chapa para empuñadura
148	600 20 43	Befestigungsset für Drehhebelverschluss	Fixing set for door latch	Jeu de fixation pour poignée béquille	Juego de fijación para empuñadura
149	600 20 22	Türfeststeller für Option Schiffsausführung*	Door stop for optional marine version*	Fixation de porte pour version marine*	Fijador de puerta para versión de barco*

150	200 41 99	KD-Set Schamiereteil für Innentür Standgeräte	Hinge part inner door floor unit	Pièce charnière pour modèle sur pied	Parte bisagra par aparato estacionario
151	800 90 55	KD-Set Halteklammer für Türe Standgeräte	Clip for door floor unit	Etrier de retenue modèle sur pied	Grapa retén aparato estacionario
152	200 41 95	Silikonfeder für Türe	Silicon spring for door	Ressort silicon pour porte	Muelle silicon par puerta
153	251 01 05	Innentür OS 20.10/20.20 komplett RA/VST	Inner door OS 20.10/20.20 cpl. RA/VST	Porte interieur OS 20.10/20.20 RA/VST	Puerta interior OS 20.10/20.20 RA/VST
154	251 00 37	Tür OS 20.10/20.20 komplett RA	Door OS 20.10/20.20 cpl. RA	Porte OS 20.10/20.20 RA	Puerta OS 20.10/20.20 RA
155	200 41 97	KD-Set Abstandshalter Standgeräte-ür	Spacer for door P2 floor unit	Ecarteur pour porte P2 modèle sur pied	Distanciador para puerta P2 aparato estacionario
156	700 10 39	e-Form Dichtung Innentür	Door seal E-form	Joint pour chariot en E	Junta de forma en E
158	600 21 03	Schamiersatz Tür RA unten Standgeräte	Lower hinge set RA floor units	Charnière RA en bas modèle sur pied	Bisagra de puerta RA abajo, aparato estacionario
159	200 41 33	Schamierplatte Tür unten Standgeräte	Lower hinge bracket floor units	Cintre de charnière bas modèle sur pied	Plancha de bisagra de puerta, abajo, aparato estacionario
160	600 21 01	Schamiersatz Tür RA oben	Upper hinge RA	Charnière en haut RA	Bisagra de puerta arriba RA
161	200 41 34	Schamierplatte Tür oben Standgeräte	Upper hinge bracket floor units	Cintre de charnière haut modèle sur pied	Plancha de bisagra de puerta, arriba, aparato estacionario
162	700 10 18	Türdichtung HUD/OD/OS 20.10/20.20	Hygienic door gasket HUD/OD/OS 20.10/20.20	Joint de porte HUD/OD/OS 20.10/20.20	Junta de puerta HUD/OD/OS 20.10/20.20
163	600 20 93	Kloben RA	Door catch RA	Valet de porte RA	Gozne de puerta RA
164	600 20 47	Befestigungsset für Kloben	Fixing set for door catch	Jeu de fixation pour valet de porte	Juego de fijación para gozne
165	600 20 45	Kunststoffeinsatz Kloben RA	Plastic inset for door catch RA	Coussinet incliné en plastique RA	Elemento de plástico inclinado RA
166	200 60 10	Teflonklotz-Wagendichtung 15mm dick	Gasket for trolley 15mm	Joint pour chariot 15mm teflón	Junta para carro 15mm teflón
167	700 10 39	Wagendichtung E-Form 2x0,8 m (Meterware)	Fitting trolley seal (E-seal 2x0,8 m) (per metre)	Joint en e pour chariot 2x0,8 m (au mètre)	Junta de forma en E 2x0,8 m para carro (por metros)
168	600 50 80	Stoßbuchsenverschraubung klein inkl. Dichtung	Stuffing bush small incl. seal	Petit presse étoupe	Pequeño prensaes topas con junta
170	600 93 70	Frontfolie CONVOTHERM OSP rot	Front laminate piece CONVOTHERM OSP red	Membrane CONVOTHERM OSP rouge	Lamina CONVOTHERM OSP rojo
171	800 90 30	Distanzhülse 11,3mm	Distancing bush 11,3mm	Entretoise 11,3mm	Magnuito distanciador 11,3mm
172	500 93 05	Bedien-Modul OSP 5000 BM	Operating module OSP 5000 BM	Modèle d'utilisation OSP 5000 BM	Modulo de manejo OSP 5000 BM
173	600 52 54	Rändelmutter für Steuerungsmontage	Knurled nut M3	Ecrou moléte M3	Tuerca moleteada M3
174	500 93 06	Tasterkappe weiß 8,7 mm	Cap for key 8,7mm white	Capuchon touche 8,7mm blanc	Tapa de pulsador 8,7mm blanco
175	600 93 71	Frontfolie CONVOTHERM OSC rot	Front laminate piece CONVOTHERM OSC red	Membrane CONVOTHERM OSC rouge	Lamina CONVOTHERM OSC rojo
176	500 93 03	Bedien-Modul OSC 5000 BM	Operating module OSC 5000 BM	Modèle d'utilisation OSC 5000 BM	Modulo de manejo OSC 5000 BM
177	500 93 20	KD-Set Rastwippe komplett	Adjusting rocker complete	Bouton à bascule de réglage complete	Balanceador de ajuste completo
178	500 93 07	Tasterkappe schwarz 8,4 mm	Cap for key 8,4mm black	Capuchon touche 8,4mm noir	Tapa de pulsador 8,4mm negro
179	500 93 02	Picto-Modul OSP*	Picto-board OSP*	Platine picot OSP*	Picto place OSP*
180	500 20 96	Stecker X11, X12 Picto	Terminal block X11, X12 Picto	Connecteur X11, X12 Picto	Conector X11, X12 Picto
181	500 93 11	Closed System Symbol OSP	Closed System symbol	Closed system symbol	Closed system symbol
182	600 92 66	Symbole für Picto-Steuerung OSP*	Symbols for Pictogram OSP*	Symboles pour Pictogram OSP*	Symbolos par Pictogram OSP *
183	500 20 90	Stecker X1	Terminalblock X1	Connecteur X1	Conector X1
184	500 20 94	Stecker X2	Terminalblock X2	Connecteur X2	Conector X2
185	500 20 95	Stecker X3	Terminalblock X3	Connecteur X3	Conector X3
186	500 20 91	Stecker X5	Terminalblock X5	Connecteur X5	Conector X5
187	500 93 10	Kommunikations-Modul * 5000 KM	Communication module 5000 KM	Module de communication 5000 KM	Módulo de comunicación 5000 KM
188	500 93 01	Versorgungs-Modul 5000 VM	Supply module 5000 VM	Module d'alimentacion 5000 VM	Módulo de alimentación 5000 VM
189	500 20 97	Stecker X6	Terminalblock X6	Connecteur X6	Conector X6
190	500 20 98	Stecker X7	Terminalblock X7	Connecteur X7	Conector X7
191	500 93 00	Steuer-Modul 5000 SM	Control module 5000 SM	Module de commande 5000 SM	Modulo de comanda 5000 SM
192	800 90 01	Verschlußkappe M6 natur	Cover screw M6 natur	Chapeau M6 nature	Tapón roscado M6 natur
193	200 20 42	Aufhängung für Handbrause	Hand shower holder	Porte douchette	Soporte de ducha de mano
194	500 80 67	Dichtungssatz für Motorwelle für offenen Motor	Set of seals for motor spindle open	Garniture de joints pour arbre moteur (moteur ouvert)	Juego de juntas de husillo del motor, para motor abierto
195	500 80 66	Befestigungssatz für Drehstrommotor offen M1	Fixing set for 3-phase AC-motor open	Jeu de fixation pour moteur triphasé ouvert	Juego de fijación de motor trifásico abierto
Beschickungswagen / Trolley / Chariot / Carro					
201	200 40 33	Sicherungsblech für Wasserauffangwanne	Attachment clasp for water tray	Patte d'arrêt pour bac récolteur d'eau	Chapa de sujeción para bandeja de recogida de goteo
202	800 40 22	Hutmutter M4	Dome nut M4	Ecrou borgne M4	Tuerca de sombrerete M4
203	200 40 51	Wasserauffangwanne	Water tray	Bac récolteur d'eau	Bandeja de recogida de goteo
204	200 60 16	Einfahrkeil f. Beschickungswagen	White Teflon trolley guide	Cale d'enfournement Téflon	Guía de cuña de teflón
206	600 40 66	Bockrolle V2A	Fixed roller for trolley	Roulette fixe chariot aier inox	Rueda fija de carro
207	33 034 56	Lenkrolle Hordenwagen	Swivel for trolley	Roulette pivotante chariot aier inox	Rueda pivotante de carro
208	33 006 54	Griff für Hordenwagen	Grip for trolley	Poignée pour chariot	Mango para carro
209	200 90 41	Transportsicherung OD/OS 20.20	Transportation latch for OD/OS 20.20	Sécurité transport chariot OD/OS 20.20	Seguro de transporte para carro OD/OS 20.20
Option Verschwindetür (Zeichnung 2) / Disappearing door (drawing 2) / Porte escamotable (dessin 2) / Puerta retráctil (figura 2)					
400	200 42 24	Schamierplatte P2 VST oben	Upper hinge plate P2 VST	Cintre de charnière P2 VST	Plancha de bisagra arribe P2 VST

401	200 42 23	Scharnierplatte unten P2 VST	Lower hinge plate P2 VST	Cintre de charnière bas P2 VST	Plancha de bisagra abajo P2 VST
402	200 43 00	Schlittenplatte P2 20.10/20.20 geschw.	Trolley plate P2 20.10/20.20 welded	Plaque glissière P2 20.10/20.20 soud.	Plaza desicante P2 20.10/20.20 sold.
403	800 50 41	Scheibe 6,4 A2 DIN 9021	Washer 6,4 A2 DIN 9021	Rondelle 6,4 A2 DIN 9021	Arandola 6,4 A2 DIN 9021
404	800 60 57	Schnorr-Sicherungsscheibe S6 A2 P2	Conical lock washer S6 A2 P2	Rondelle à éventail S6 A2 P2	Arandela de frenado S6 A2 P2
405	800 30 46	Sechskantschraube M6x30 A2	Hexagon screw M6x30 A2	Vis hexagonale M6x30 A2	Tornillo de cabeza hexagonale M6x30 A2
406	800 30 32	MLF-Schraube M6x20 A2	MLF-screw M6x20 A2	Vis MLF M6x20 A2	Tornillo MLF M6x20 A2
407	200 60 02	Führungsbügel Standgeräte VST P2	Direction elbow VST floor unit P2	Barre guide VST modèle sur pied P2	Estribo de guía VST par aparato estacionario P2
408	200 60 05	Führungsteil VST P2 12.20/20.10/20.20	Direction part VST 12.20/20.10/20.20	Élément guide VST 12.20/20.10/20.20	Pieza de guía VST 12.20/20.10/20.20
409	800 30 30	MLF-Schraube M5x15 A2	MLF-screw M5 x 15 A2	Vis MLF M5 x 15 A2	Tornillo MLF M5x15 A2
410	800 10 24	Linsenschraube M4x10	Oval head screw M4x10	Vis à tête bombée M4x10	Tornillo alomado M4x10
411	600 20 17	Kugelkloben* 30x45 MS	Ball clasp* 30x45 Ms	Tête sphérique* 30x45 Ms	Cabeza esférica* 30x45 Ms
412	200 41 01	Führungsschiene OD/OS 12.20/20.10/20.20	Guide rail VST OD/OS 12.20/20.10/20.20	Glissière VST OD/OS 12.20/20.10/20.20	Carril de guía VST OD/OS 12.20/20.10/20.20
413	800 60 60	Schnorr-Sicherungsscheibe S8	Conical lock washer S8	Rondelle à éventail S8	Arandela de frenado S8
414	800 10 78	Innensechskantschraube M8x20 A2	Hexagon head cup screw M8x20 A2	Vis à six pans creux M8x20 A2	Tornillo de hexágono interior M8x20 A2
415	800 90 09	Abdeckkappe M8 schwarz	Cap for M8 black	Chape pour M8 noir	Tapa de cierre para M8 negro
416	210 55 01	Anschlagblech VST	Stop plate VST	Butée porte VST	Chapa de tope VST
417	800 90 02	Verschlußkappe für M8 natur	Cap for M8 beige	Chape pour M8 beige	Tapa de cierre para M8, natural
418	800 10 74	Innensechskantschraube M8x20 A2	Hexagon head cup screw M8x20 A2	Vis à six pans creux M8x20 A2	Tornillo de hexágono interior M8x20 A2
419	200 40 94	Anschlagpuffer M6	Buffer M6	Tampon de butée M6	Tope elástico M6
420	800 10 73	Innensechskantschraube M6x16 A2	Hexagon head cup screw M6x16 A2	Vis à six pans creux M6x16 A2	Tornillo de hexágono interior M6x16 A2
421	200 41 15	Führungsklotz OD/OS 12.20/20.10/20.20 VST	Direction block VST OD/OS 12.20/20.10/20.20 VST	Guide téflon VST OD/OS 12.20/20.10/20.20 VST	Bloque de guía VST OD/OS 12.20/20.10/20.20 VST
422	211 06 51	Abdeckung Schlittenplatte 20.10/20.20	Cap for trolley plate 20.10/20.20	Chapeau pour plaque glissière 20.10/20.20	Cubierta para plaza desicante OS 20.10/20.20
423	200 42 29	Lagerbolzen VST	Bolt VST	Boulon de palier VST	Bulon VST
424	800 60 63	Schnorr-Sicherung S10	Conical lock washer S10	Rondelle à éventail S10	Arandela de frenado S10
425	800 60 64	Unterlegscheibe 10,5	Washer 10,5	Rondelle 10,5	Arandela 10,5
426	800 40 60	Sechskantmutter M10 A2	Hexagon nut M10 A2	Ecrou hexagonal M10 A2	Tuerca hexagonal
427	800 90 10	Bundbuchse permaglid VST	Bushing VST	Douille à collet VST	Casquillo con borde VST
428	800 50 39	Scheibe R6 DIN 6799 A2 VST	Safety washer R6 DIN 6799 A2 VST	Circlip d'arrêt R6 DIN 6799 A2 VST	Arandela de seguridad R6 DIN 6799 A2 VST
429	600 20 28	Führungsrollen konzentrisch	Concentric roller	Rouleaux-guide concentriques	Rodillos de guía concéntricos
430	600 21 02	Rastplatte oben	Upper hinge ratchet plate	Plaque butée supérieure	Plancha reticulación arriba P2 VST
Elektrische Ersatzteile / Electrical spare parts / Pièces détachées électrique / Piezas de recambio eléctrico					
501	500 21 00	Thermoelementfühler OSC/OSP 3050mm	Thermocouple probe OSC/OSP 3050mm	Thermocouple sonde OSC/OSP 3050mm	Termoelemento sonda OSC/OSP 3050mm
502	500 70 44	Rohrheizkörper 30 kW/220V	Heating element 30 kW/220V	Radiateur tubulaire 30 kW/220V	Radiador tubular 30 kW/220V
503	500 50 45	Glühlampe 25W/220V	Lamp 25W/220V	Ampoule 25W/220V	Bombilla 25/220V
504	500 80 79	Entleerungspumpe mit Synchronmotor OSP	Empting pump with synchronous motor OSP	Pompe d'évacuation avec moteur synchrone OSP	Bomba de vaciado con motor sincrónico OSP
505	500 90 65	Niveau-Doppelsonde 235/185	Water level probe 235/185	Sonde de niveau 235/185	Sonda del nivel 235/185
506	500 80 68	Axiallüfter DC 4112NX	Auxiliary fan DC 4112NX	Ventilateur d'aération DC 4112NX	Ventilador Axial DC 4112NX
507	500 10 62	Dreifach-Magnetventil OSP	Solenoid valve triple OSP	Valve à solénoïde triple OSP	Válvula magnética triple OSP
508	500 10 56	Doppel-Magnetventil OSC und Option WWA bei OSP*	Solenoid valve double	Valve à solénoïde double	Válvula magnética doble
509	500 10 58	Einfachmagnetventil für Option WWA*	Solenoid valve for option soft water connection*	Electrovanne simple pour eau adoucie WWA*	Válvula magnética para agua blanda WWA*
510	400 10 75	Entstörfilter Magnetventil 240V	Interference filter for solenoid valve 240V	Filtre antiparasite electrovanne 240V	Filtro antiparasitario p. válvula magnética
511	500 70 76	Flansch-Tauchheizkörper 12 kW/220V	Flange immersion heating element 12 kW/220V	Thermoplongeur 12 kW/220V	Calentador de inmersión 12 kW/220V
513	500 21 04	Sicherheitstemperaturbegrenzer Tauchheizkörper	Overtemperature thermostat for immers. heating element	Sécurité thermique pour thermoplongeur	Limitador de seguridad par calentador de inmersión
514	500 21 02	Thermoelementfühler Garraum OSP	Thermocoupleprobe oven chamber OSP	Thermocouple sonde de case interieur OSP	Termoelemento sonda de horno interior OSP
515	500 20 68	Mehrpunkt-Kerntemperatur-Messfühler Teflon	Multi-point CTC probe	Sac des multipoints	Sonda de temperatura central 4 puntos
516	500 30 75	Türkontaktschalter	Door magnet switch	Interrupteur magnétique de porte	Interruptor magnética de puerta
517	500 80 60	Drehstrommotor 4/6-polig 380-400V	AC motor 4/6-pol. 380-400V	Moteur alternatif 4/6-pol. 380-400V	Motor trifasico 4/6-pol. 380-400V
518	500 80 59	Drehstrommotor 4/6-polig 220-230V	AC motor 4/6-pol. 220-230V	Moteur alternatif 4/6-pol. 220-230V	Motor trifasico 4/6-pol. 220-230V
519	500 80 36	Drehstrommotor 4-polig 230-400V	AC motor 4-pol. 230-400V	Moteur alternatif 4-pol. 230-400V	Motor trifasico 4-pol. 230-400V
520	500 10 29	Sicherheitstemperaturbegrenzer eigenbruchsicher 340°C	Safety thermostat self fracture-proof 340°C	Thermostat sécurité résistant à l'écrasement 340°C	Termostato seguridad resistente a la fractura 340°C

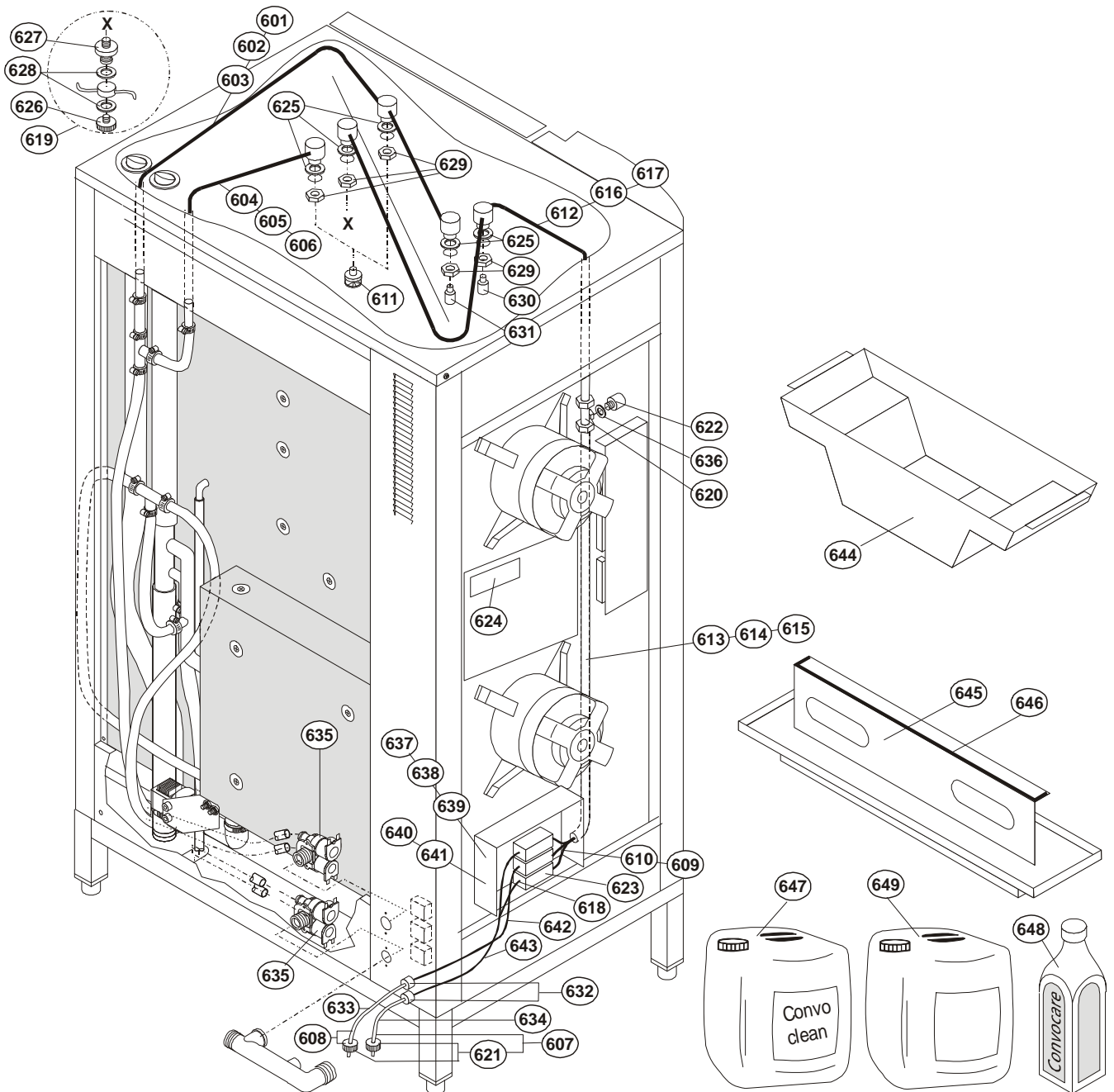
SA = Schiffsausführung = models with marine version = version marine = versión de barco

RA = Rechtsanschlag / Right hand opening door / Porte ouverture à droite/ Puerta con abertura a la derecha

LA = Linksanschlag / Left hand opening door / Porte ouverture à gauche/ Puerta con abertura a la izquierda

VST = Verschwindetür / Disappearing door / Porte escamotable / Puerta retráctil

WWA = Weichwasseranschluss / Soft water connection / eau adoucie / agua blanda
* = Option



Bei Ersatzteilbestellung immer die Gerätenummer angeben!

If ordering spare parts always indicate the serial number of the unit!

Lors d'une commande de pièces détachées, indiquer toujours le numéro de série de l'appareil !

Según encargo de sustitución de pieza siempre indicar el número del aparato!

Option Automatische Reinigung/ automatic cleaning/ nettoyage automatique/ limpieza automatico					
601	2611210	Rohrleitung Wasser 2 Decke 12.20 geschw.	Pipeline water 2 ceiling welded 12.20	Conduit eau 2 plafond soud. 12.20	Pipeline aqua 2 cubierta sold. 12.20
602	2611178	Rohrleitung Wasser 2 Decke 20.10 geschw.	Pipeline water 2 ceiling welded 20.10	Conduit eau 2 plafond soud. 20.10	Pipeline aqua 2 cubierta sold. 20.10
603	2611174	Rohrleitung Wasser 2 Decke 20.20 geschw.	Pipeline water 2 ceiling welded 20.20	Conduit eau 2 plafond soud. 20.20	Pipeline aqua 2 cubierta sold. 20.20
604	2611209	Rohrleitung Wasser 1 Decke 12.20 geschw.	Pipeline water 1 ceiling welded 12.20	Conduit eau 1 plafond soud. 12.20	Pipeline aqua 1 cubierta sold. 12.20
605	2611179	Rohrleitung Wasser 1 Decke 20.10 geschw.	Pipeline water 1 ceiling welded 20.10	Conduit eau 1 plafond soud. 20.10	Pipeline aqua 1 cubierta sold. 20.10
606	2611177	Rohrleitung Wasser 1 Decke 20.20 geschw.	Pipeline water 1 ceiling welded 20.20	Conduit eau 1 plafond soud. 20.20	Pipeline aqua 1 cubierta sold. 20.20
607	2609347	Kanister-Saugschlauch Reiniger rot kpl.	Suction tube for detergent	Tuyau flexible d'aspiration pour nettoyeur	Manguera aspirante para purificador
608	2609349	Kanister-Saugschlauch Düsenspülung natur kpl.	Suction tube for flushing agent	Tuyau flexible d'aspiration pour agent de rinçage	Manguera aspirante par brillantador
609	2608998	Set Verschlauchung Pumpen auto-Reinigung 12.20	Set Piping of pumps auto-cleaning 12.20	Jeu gainage de pompes auto-nettoyage 12.20	Set Colocación de tubo flexibles de bomba 12.20
610	2608573	Set Verschlauchung Pumpen auto-Reinigung 20.10/20.20	Set Piping of pumps auto-cleaning 20.10/20.20	Jeu gainage de pompes auto-nettoyage 20.10/20.20	Set Colocación de tubo flexibles de bomba 20.10/20.20
611	2611010	Sprinklerdüse geschweißt	Sprinkler head welded	Tête automatique d'extinction soud.	Cabeza automática de extinción sold.
612	2611019	Rohrleitung Reiniger Decke geschw. X.10 -Geräte	Pipeline detergent ceiling welded x.10 units	Conduit nettoyeur plafond soud. X.10 modèles	Pipeline purificador cubierta sold. X.10 aparatos
613	2611213	Rohrleitung Reiniger Motorseite 12.20 kpl.	Pipeline detergent motor side 6.10	Conduit nettoyeur côte du moteur 6.10	Pipeline purificador lado de motor 6.10
614	2611171	Rohrleitung Reiniger Motorseite 20.10 kpl.	Pipeline detergent motor side 6.10	Conduit nettoyeur côte du moteur 6.10	Pipeline purificador lado de motor 6.10
615	2611255	Rohrleitung Reiniger Motorseite 20.20 kpl.	Pipeline detergent motor side 6.10	Conduit nettoyeur côte du moteur 6.10	Pipeline purificador lado de motor 6.10
616	2611191	Rohrleitung Reiniger Decke geschw. 12.20	Pipeline detergent ceiling welded 12.20	Conduit nettoyeur plafond soud. 12.20	Pipeline purificador cubierta sold. 12.20
617	2611173	Rohrleitung Reiniger Decke geschw. 20.20	Pipeline detergent ceiling welded 20.20	Conduit nettoyeur plafond soud. 20.20	Pipeline purificador cubierta sold. 20.20
618	8009058	Drahtschelle Ø 10	Fixing clamp D10	Bride de serrage D10	Abrazadera D10
619	2611068	Rotordüse kpl.	Rotor nozzle cpl.	Tuyère rotorique cpl.	Hilera rotacional cpl.
620	2611108	Set T-Verschraubung auto-Reinigung	Set screwed connection in T auto-cleaning	Jeu boulonnage en T auto-nettoyage	Set Artonilladura auto limpieza
621	3007060	Schraubverschluss für Reiniger / Garraumreinigung	Screw type cap for detergent	Bouchon de réservoir fileté pour le nettoyeur	Cierre roscado por purificador
622	5009055	Druckschalter	Manometric switch	Interrupteur manométrique	Interruptor automático por aumento de presión
623	5008011	Pumpe für Garraumreinigung	Pump for inner oven cleaning	Pompe pour nettoyage de l'enceinte cuisson	Bomba para limpieza de la zona de cocción
624	5009319	Steuerung 5000 Relais Modul	Electronic board 5000 Relays Module	Commande électronique 5000 Relais Module	Mando 5000 Relais Módulo
625	6005055	Dichtring 14,5x20 Kupfer vernickelt	Sealing ring 14,5 x 20 copper nickel plated	Joint 14,5 x 20 en cuivre nickelé	Junta tórica 14,5 x 20 niquelada
626	6005401	Rändelschraube für Rotordüse	Knurled screw for rotor nozzle	Vis moletée pour tuyère rotorique	Tornillo moletado para hilera rotacional
627	6005402	Rotordüsen-Flansch	Rotor nozzle flange	Colette pour tuyère rotorique	Brida par hilera rotacional
628	6005407	Dichtring für Rotordüse	Sealing for rotor nozzle	Joint pour tuyère rotorique	Anillo obturador para hilera rotacional
629	6005409	Mutter für Düsenhalterung	Nut for nozzle holder	Ecrou pour fixation tuyère	Tuerca para fijación para hilera
630	6005412	Düse 0,7	Nozzle 0,7	Tuyère 0,7	Tobera 0,7
631	6005413	Düse 1,5	Nozzle 1,5	Tuyère 1,5	Tobera 1,5
632	6005418	Schottverschraubung 6 mm	Bulkhead stuffing box 6mm	Raccord passe-cloison 6mm	Racor de paso del mamparo 6mm
633	7002007	PE-Schlauch 8x1mm, natur	Hose 8x1mm, beige	Tuyaux 8x1mm beige	Tubo flexible 8x1mm blanco
634	7002008	PE-Schlauch 8x1mm, rot	Hose 8x1mm, red	Tuyaux 8x1mm rouge	Tubo flexible 8x1mm rojo
635	5001056	Doppelmagnetventil	Double solenoid valve	Electrovanne double	Válvula magnética doble
636	6005016	Flachdichtung 10x19x2	Flat seal 10x19x2	Joint plat 10x19x2	Junta plana 10x19x2
637	2611254	Pumpenkasten 12.20 vormontiert	Pump case 12.20 with pumps and piping	Caisse des pompes 12.20 avec pompes et gainage	Caja para bombas 12.20 con bombas y colocación de tubo flexibles
638	2611147	Pumpenkasten 20.10 vormontiert	Pump case 20.10 with pumps and piping	Caisse des pompes 20.10 avec pompes et gainage	Caja para bombas 20.10 con bombas y colocación de tubo flexibles
639	2611180	Pumpenkasten 20.20 vormontiert	Pump case 20.20 with pumps and piping	Caisse des pompes 20.20 avec pompes et gainage	Caja para bombas 20.20 con bombas y colocación de tubo flexibles
640	2608957	Pumpengehäuse 20.10 / 20.20	Pump casing 20.10 / 20.20	Boîte des pompes 20.10 / 20.20	Caja para bombas 20.10 / 20.20
641	2611239	Pumpenhalter 12.20	Pump holder 12.20	Support des pompes 12.20	Portador para bombas 12.20
642	7002006	PVC Wasserschlauch klar 10x2	PVC water hose transparent 10x2	C.P.V. tuyau d'eau clair 10x2	PVD tubo para agua transparente 10x2
643	7002002	PVC Wasserschlauch rot 10x2	PVC water hose red 10x2	C.P.V. tuyau d'eau rouge 10x2	PVD tubo para agua rojo 10x2
644	3311236	Tropfwanne tief	Drip dray deep	Cuve à goutte, profond	Cuba para gotas, profundo
645	2611262	Reinigungsbrücke kpl.	Cleaning bridge cpl.	Barre de nettoyage complet	Puente para purificación complet
646	2611264	Dichtung für Reinigungsbrücke	Seal for cleaning bridge	Joint pour barre de nettoyage complet	Hermeticación para puente para purificación
647	3007017	Kanister Convoclean forte	Convoclean forte 10 litres	Convoclean forte 10 litres	Convoclean forte 10 litros
648	3007028	1-Liter Flasche Convocare	Convocare rinsing agent 1 litre	Convocare 1 litre	Convocare 1 litro
649	3007029	Convocare Leerkarister	Convocare empty canister	Bidon vide Convocare	Bidón vacío Convocare