



PLACA DE GRELHAR PPGF 600 CRD-T



PLACA GRELHAR PPGF 600 CRD-T FIAMMA - 2.0.120.0006

DIMENSÕES (LxPxH) 640x505x320 mm
DIMENSIONS (LxPxH)

DIM. DA PLACA (LP mm) 600x400
PLATE DIMENSIONS (mm)

PLACA (CHAPA DE AÇO) 15mm
STEEL PLATE

QUEIMADORES (EM AÇO INOX C/ REVESTIMENTO EM TITÂNIO) 2
STAINLESS STEEL BURNERS WITH COVERING IN TITANIUM

ISQUEIRO PARA QUEIMADOR 2
BURNERS WITH INDIVIDUAL LIGHTER

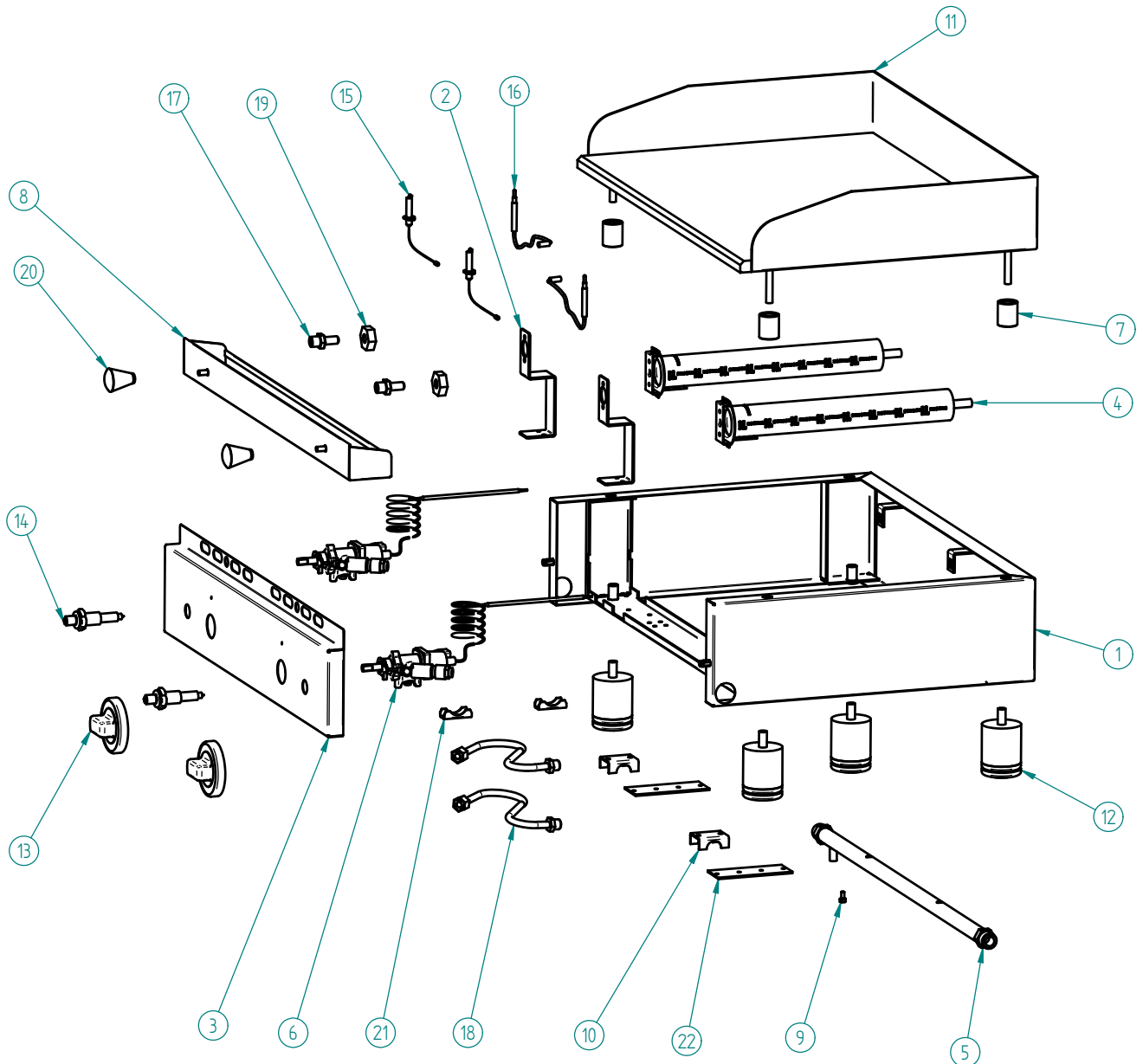
POTÊNCIA (Kw) 6,0 (G 20; G25; G 30; G 31)
POWER (Kw)

PESO LIQUIDO 40 kg
NET WEIGHT

PESO BRUTO 44 kg
GROSS WEIGHT

DIMENSÕES DA EMBALAGEM (LxPxH) 730x590x360 mm
PACKAGE DIMENSIONS

PLACA GRELHAR PPGF 600 CRD-T FIAMMA



PLACA GRELHAR PPGF 600 CRD-T FIAMMA - 2.0.120.0006

PLACA GRELHAR PPGF 600 CRD-T FIAMMA

LISTA DE COMPONENTES E ACESSÓRIOS

Spare parts list

ITEM Nº	CÓDIGO	DESIGNAÇÃO	QUANT.
1	7.0.120.0005	CHASSI CONJUNTO PPGF 600	1
2	7.0.120.0055	SUPORTE QUEIMADOR PPGF CRD-T	2
3	7.0.120.0011	PAINEL FRONTAL PPGF 600	1
4	7.0.120.0038	QUEIMADOR CONJ. 5kW	2
5	7.0.120.0013	TUBO DISTRIBUIÇÃO ZINC. PPGF 600	1
6	4.0.100.0032	TORNEIRA GAS C/ TERMOST. LIG. 19MM	2
7	4.0.100.0208	CASQUILHO SUPORTE PLACA PPGF/PPEF	4
8	7.0.120.0017	MOLHEIRA PPGF/PPEF 600	1
9	7.0.100.0080	PARAFUSO ESPECIAL PGF/PPGF 5370.102.04	1
10	7.0.100.0050	FIXADOR TUBO DISTRIB. PGF/PPGF	2
11	7.0.120.0050	PLACA CROMODURO CONJ PPGF 600 CRD-T	1
12	4.0.000.0803	PE MAQ. DE CAFE 50x50	4
13	4.0.100.0005	MANIPULO TORNEIRA PGF	2
14	4.0.100.0070	ISQUEIRO GAS	2
15	4.0.100.0075	VELA ISQUEIRO GAS	2
16	4.0.100.0055	TERMORPAR GAS	2
17	4.0.100.0062	INJECTOR GAS 0,9	2
18	4.0.100.0087	TUBO LIGAÇÃO TORN. GAS (G1/4F-M13X1)	2
19	7.0.100.0085	PORCA REGULACAO AR ZINC. PGF/PPGF	2
20	4.0.065.0004	MANIPULO 607 A C/ ROSCA M6	2
21	4.0.100.0035	ABRAÇADEIRA TORNEIRA GAS LIG. 19MM	2
22	7.0.120.0030	APOIO TUBO DISTRIBUIÇÃO PPGF E PGF	2