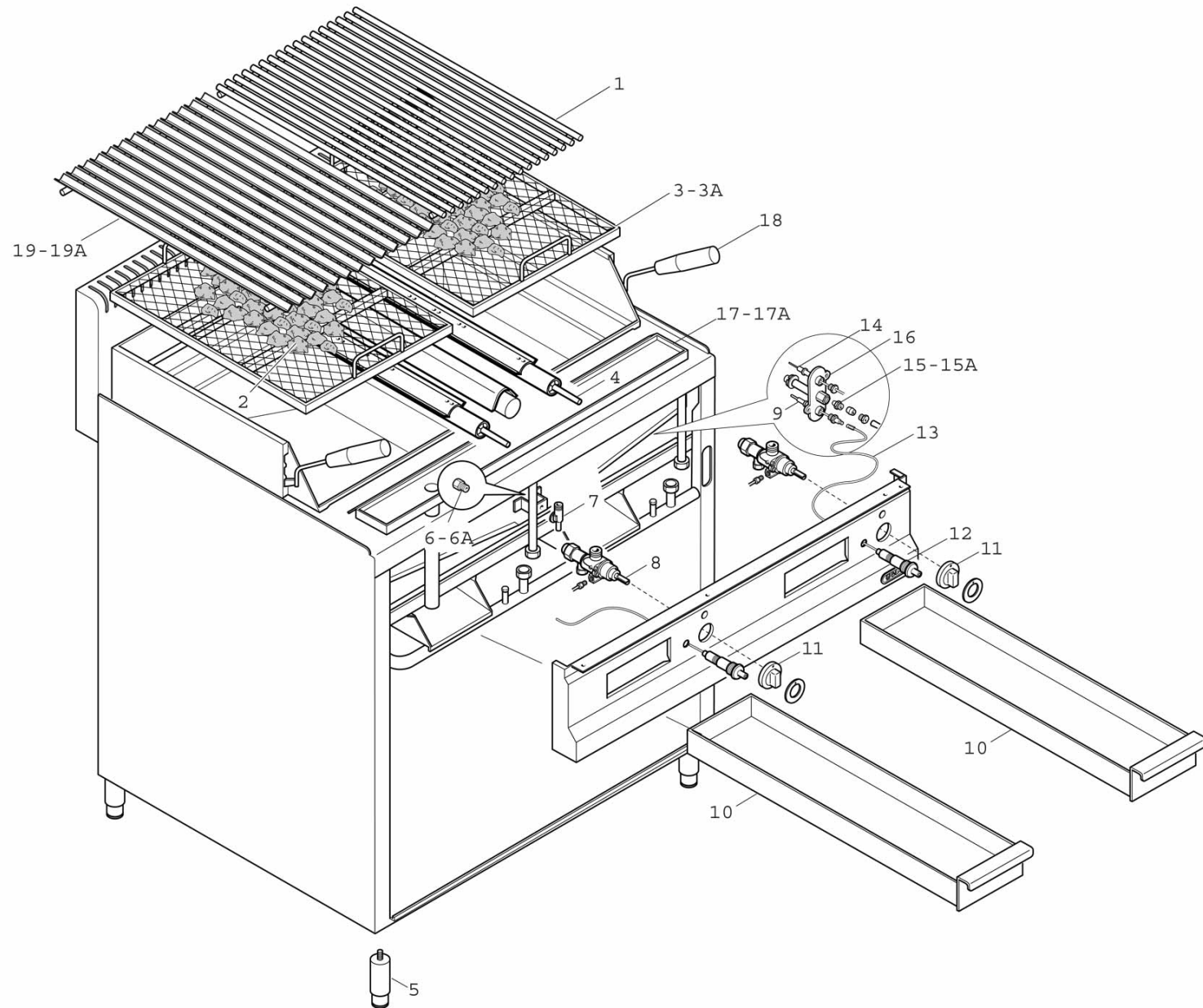




PLG40M





PLG40M

| Pos. Item | Codice Code | Descrizione | Item Description | Designation articles | Artikelbeschreibung | Decripción artículos | N° pezzi - No. pieces | | | | | |
|-----------|-------------|---------------------------------------|--------------------------------------|--------------------------------------|-------------------------------------|-------------------------------------|-----------------------|--|--|--|--|---|
| | | | | | | | | | | | | |
| 1 | 31643600 | Gp40 1 gr. pesce 40 in ac. (brunita) | Fish grill (polished steel) | Grille poisson (acier bruni) | Gp40 (bruenierte) stahl fischrost | Parrilla para pescado | | | | | | 1 |
| 2 | 31803600 | Confezione lava da kg. 7 ca. | Lava stone kg. 7 | Pierre de lave kg. 7 | Lavastein kg. 7 | Piedra volcanica kg. 7 | | | | | | 1 |
| 3 | 31972500 | Ass.supporto lava plg40b/m s.700 | Lava su. plg40b/m s.700 | Su. lave plg40b/m s.700 | Hal. plg40b/m s.700 | Conjunto de sop. piedra volc. | | | | | | 1 |
| 3A | 31972700 | Ass.supporto lava plg80b/m s.700 | Lava su. plg80b/m s.700 | Su. lave plg80b/m s.700 | Hal. plg80b/m s.700 | Conjunto de sop. piedra volc. | | | | | | - |
| 4 | 31278400 | Brucciato plg40/80 s.700 | Burner plg 40-80 | Brûleur plg 40-80 | Brenner plg 40-80 | Que. para parrilla plg 40-80 | | | | | | 1 |
| 5 | 24684200 | Piedino inox 1 1/2 h-125/175 | Foot 1 1/2 h-125/175 | Pied 1 1/2 h-125/175 | Fuss 1 1/2 h-125/175 | Pata 1 1/2 h-125/175 | | | | | | 4 |
| 6 | 40000000 | Ugello: indicare modello e tipo gas | Injector: specify model and gas type | Gliceur: spe. modele et genre de gas | Duese: modell und gas-typ zeigen | Tobera: pre. modelo y tipo de gas | | | | | | 1 |
| 6A | 40000000 | Ugello: indicare modello e tipo gas | Injector: specify model and gas type | Gliceur: spe. modele et genre de gas | Duese: modell und gas-typ zeigen | Tobera: pre. modelo y tipo de gas | | | | | | 1 |
| 7 | 32327600 | Portaugello gl-plg-cpg-cucine | Injector holder | Support injecteur | Dusenhalter | Soporte de tobera | | | | | | 1 |
| 8 | 31273700 | Rubinetto pel21s;9x1;bypas100 | Cock pel 21/s | Robinet pel 21/s | Hahn pel 21/s | Llave pel 21s | | | | | | 1 |
| 9 | 22289200 | Term. 600 mm x plg/cpg/cucine | Thermocuple 600mm | Thermocuple 600mm | Thermoelement 600mm | Termopar 600mm | | | | | | 1 |
| 10 | 31791000 | Ass.cassetto fry-top eletr. | Drip tray electric fry-top | Bac recueille sauces fry-top electr. | Sossen-auffangschale | Conjunto cajón colector de jugos | | | | | | 1 |
| 11 | 00000000 | Ricambio mancante | Test | ----- | ----- | ----- | | | | | | - |
| 11 | 35876100 | Manopola rossa p. 8x6,5 a 180° | Red knob 8x6,5 180° | Manette rouge 8x6,5 180° | Drehknopf 8x6,5 180° | Mando rojo 8x6,5 180° | | | | | | 1 |
| 12 | 32188200 | Piezoelétrico dado | Piezoelectric ignition nut | Piezo-electrique ecrou | Piezozunder mutter | Piezoelectrico tuerca | | | | | | 1 |
| 13 | 22189200 | Cavo acce. piezo faston occhiello d4 | Piezo ignition cable | Cable allumage piezo | Piezozündungskabel | Cable encendido piezo | | | | | | 1 |
| 14 | 22296900 | Candeletta acc. gl/cpg/plg/fry-top/tp | Ignition plug gl/cpg/plg/fry-top/tp | Bo. allumage gl/cpg/plg/fry-top/tp | Kl. zundkerze gl/cpg/plg/fry-top/tp | Bujia de enc. gl/cpg/plg/fry-top/tp | | | | | | 1 |
| 15A | 40000000 | Ugello: indicare modello e tipo gas | Injector: specify model and gas type | Gliceur: spe. modele et genre de gas | Duese: modell und gas-typ zeigen | Tobera: pre. modelo y tipo de gas | | | | | | 1 |
| 15 | 40000000 | Ugello: indicare modello e tipo gas | Injector: specify model and gas type | Gliceur: spe. modele et genre de gas | Duese: modell und gas-typ zeigen | Tobera: pre. modelo y tipo de gas | | | | | | 1 |
| 16 | 27291100 | Pilota (0160) | Pilot | Veilleuse | Zundflamme | Piloto | | | | | | 1 |
| 17A | 31867900 | Assieme leccarda per plg 80 | Drip tray for plg 80 | Lechefite pour plg 80 | Fettfanger für plg 80 | Grasera por plg 80 | | | | | | - |
| 17 | 31867700 | Assieme leccarda per plg 40 | Drip tray for plg 40 | Lechefite pour plg 40 | Fettfanger für plg 40 | Grasera por plg 40 | | | | | | 1 |
| 18 | 27604700 | Man. cilindrica m10xplg/sa/e48-68 | Handle | Manette | Handgriff | Asa cilíndrica | | | | | | 2 |
| 19A | 31643700 | Gca40 1 gr. carne 40 aisi 304 s.700 | Meat grill - plg 40/80 s.700 | Gr. viande grill inox aisi 304 s.700 | Fleis. inox aisi 304 s.700 | Par. para carne de acero inox. | | | | | | 1 |
| 19 | 31643500 | Gc40 gr. carni x plg 40/80 s.700 | Meat grill - plg 40/80 s.700 | Gr. viande grill - plg 40/80 s.700 | Fleis. - plg 40/80 s.700 | Par. para carne - plg 40/80 s.700 | | | | | | 1 |

PLG40M