

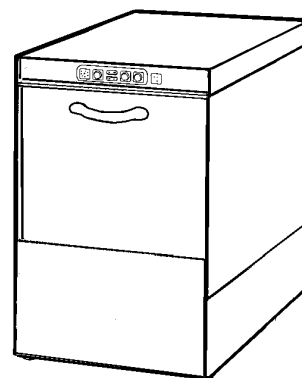
**LB275 - Gläserspülmaschinen
Tafelliste**

| | |
|---|------------------------|
| 1 | Karosserie |
| 2 | Tank |
| 3 | Wasch-und Nachspülarme |
| 4 | Nachspülgruppe |
| 5 | Waschpumpe |
| 6 | E-Tafel |
| 7 | Klarspülpumpe |
| 8 | Laugenpumpe |

PARTI DI RICAMBIO
PIECES DETACHEES
SPARE PARTS
ERSATZTEILE
LISTA DE RECAMBIOS

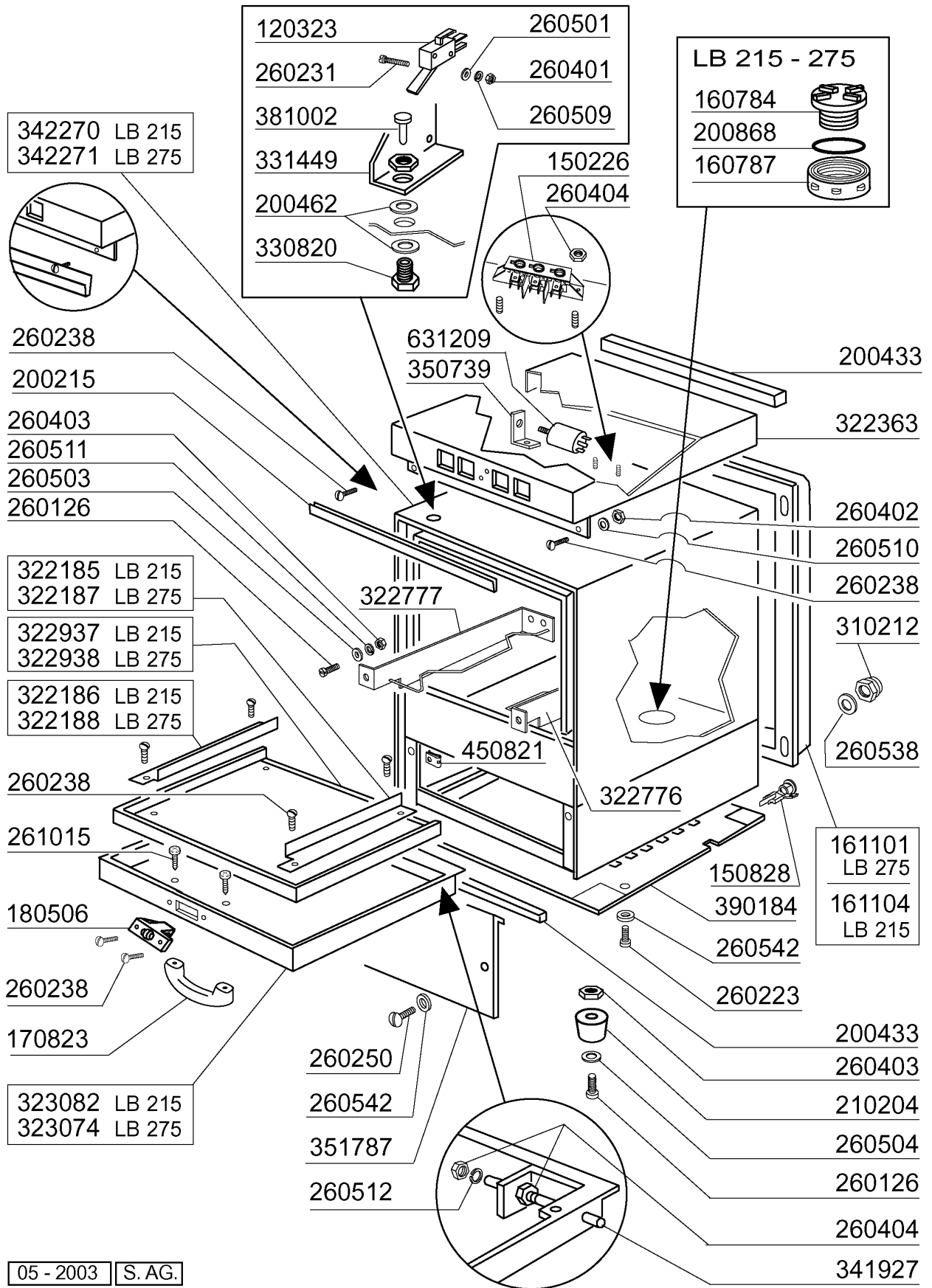
LB 215
LB 215 A
LB 275
LB 275 A

03/2003



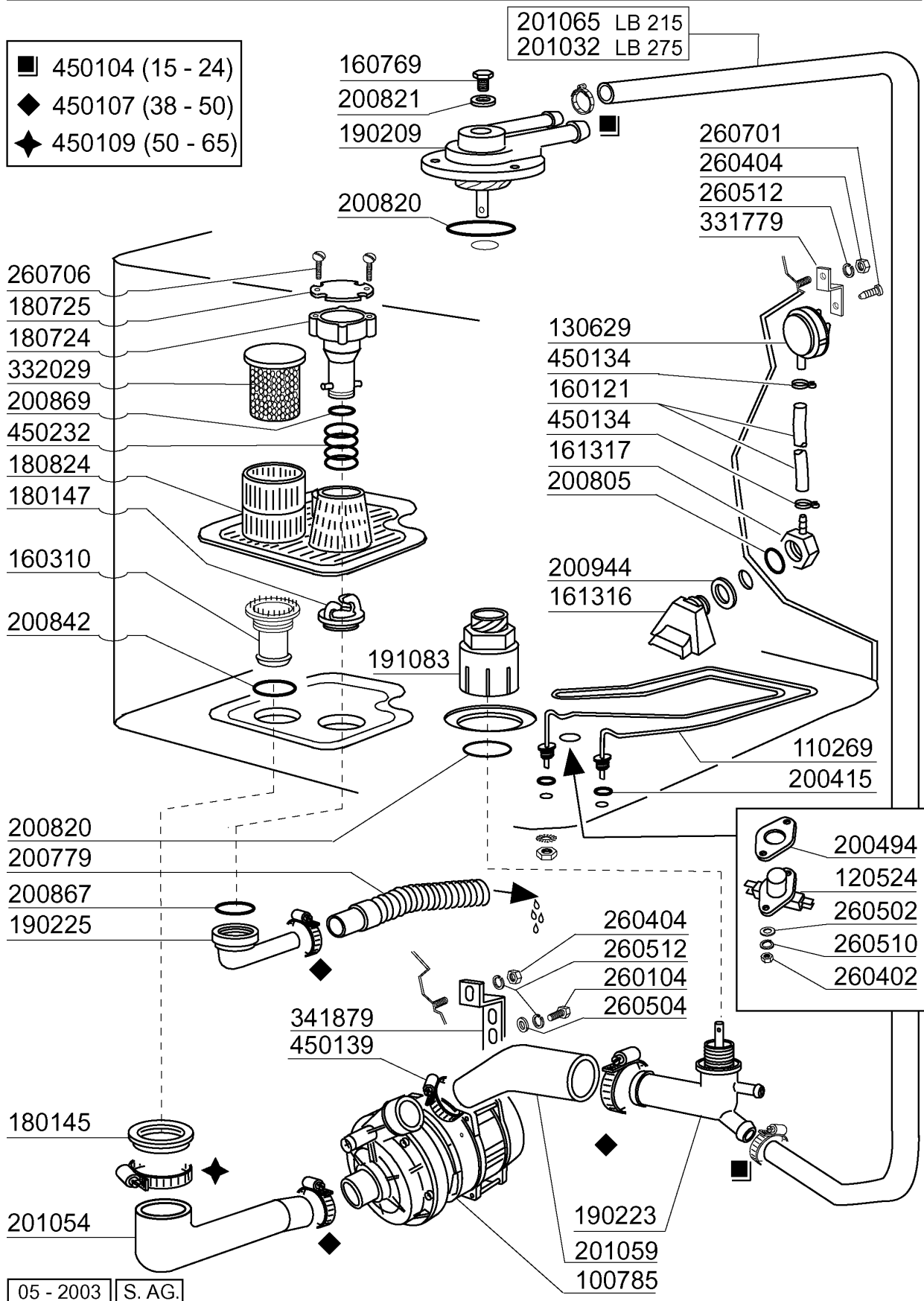
05 - 2003 | S. AG.

| Kode | Bezeichnung | Preis |
|--------|-------------------------------------|-------|
| 120323 | Mikroschalter N16 Mit Hebel N10913 | 0 |
| 150226 | Klemmenleiste | 0 |
| 150828 | Kabeldurchgang Pa/107 | 0 |
| 160784 | Propfen | 0 |
| 160787 | Gewinding | 0 |
| 161101 | Hintere Abdeckung B18t-b19t | 0 |
| 161104 | Hintere Schutzabdeck.b25-11-12-18ç | 0 |
| 170823 | Lb Tuergriff | 0 |
| 180506 | Schnappverschluss Br-bc-fc | 0 |
| 200215 | Türdichtung Für GläserSpüler Ca-ch | 0 |
| 200433 | Moosgummi Selbstkleb. 6x2,5 Neopren | 0 |
| 200462 | Tuermikrodichtung | 0 |
| 200868 | Dichtung | 0 |
| 210204 | Fuss Fuer B20-10-11-12-15 Ç | 0 |
| 260126 | Schraube Te 5x12 | 0 |
| 260223 | Rostfr.st Sonderschraube Tb5x12 304 | 0 |
| 260231 | Schraube Tcp 3x25 | 0 |
| 260238 | Tb-schraube M4x10 Griffsbefestigung | 0 |
| 260250 | Schraube Tb 5x20 | 0 |
| 260401 | Mutter 3ma | 0 |
| 260402 | Mutter In Rostfr.stahl D4 Uni 5588 | 0 |
| 260403 | Muetter D.5 | 0 |
| 260404 | Rostfr.stahlern.muetter D6 Uni 5588 | 0 |
| 260501 | Rostfr.st.flachscheibe D3 Uni 6592 | 0 |
| 260503 | Rostfr.st.flachscheibe D5 Uni 6592 | 0 |
| 260504 | Rostfr.st.flachschiebe D6 | 0 |
| 260509 | Growerschiebe D.3 | 0 |
| 260510 | Growerschiebe D.4 | 0 |
| 260511 | Growerschiebe D.5 | 0 |
| 260512 | Rostfr.st.growerschiebe D6 | 0 |
| 260538 | Schiebe 18x6x1,5 Stahl | 0 |
| 260542 | Schiebe D.5 | 0 |
| 261015 | Schraube 3,9x13 | 0 |
| 310212 | Blindmutter M6 Schwarz Nylon | 0 |
| 322185 | Rechte Türführung Lbc215 | 0 |
| 322186 | Linke Türführung Lbc215 | 0 |
| 322187 | Rechte Turfuhrung Lbc275 | 0 |
| 322188 | Linke Turfuhrung Lbc275 | 0 |
| 322363 | Abdeckung Lb215-275 | 0 |
| 322776 | Fuehrung Rechts Lb | 0 |
| 322777 | Fuehrung Links Lb | 0 |
| 322937 | Hintere Türwand Ch-ca22/ch-ca24 | 0 |
| 322938 | Hintere Türwand Ch-ca26 | 0 |
| 323074 | Frontpaneel Lb275 Tuer | 0 |
| 323082 | Frontpaneel Tuer Lb215 | 0 |
| 330820 | Buechse Tuermikro F2-20-45-5 | 0 |
| 331449 | Winkel Für Mikroschalter Bt | 0 |
| 341927 | Türstift | 0 |
| 342270 | Karosserie Lb215 | 0 |
| 342271 | Karosserie Lb275 | 0 |
| 350739 | Winkel | 0 |
| 351787 | Fronttafel Lb215-275 | 0 |
| 381002 | Stift F.tuermikro F2-20-45-55 | 0 |
| 390184 | Paneel Lb215-275 | 0 |
| 450821 | Fastener Snu 3634 17 00 M5 | 0 |
| 631209 | Entstörfilter | 0 |

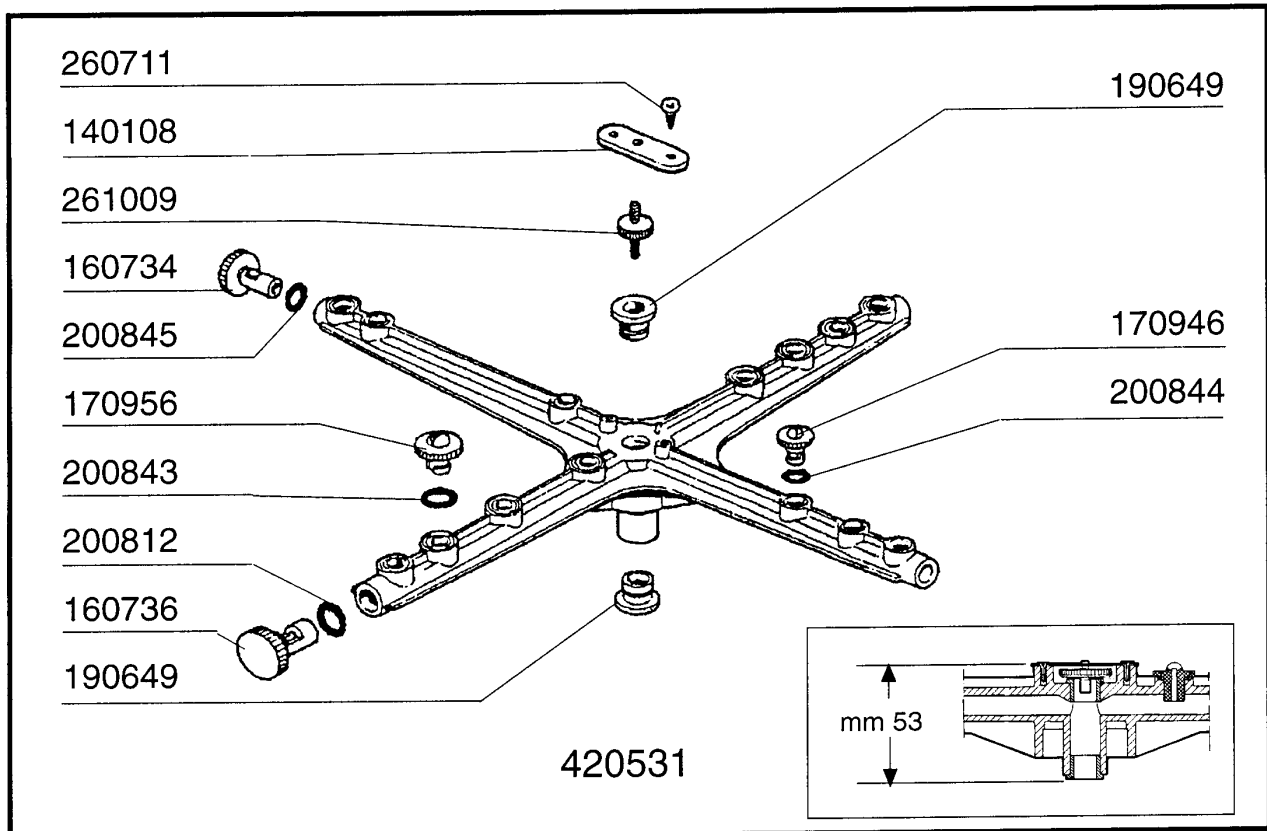
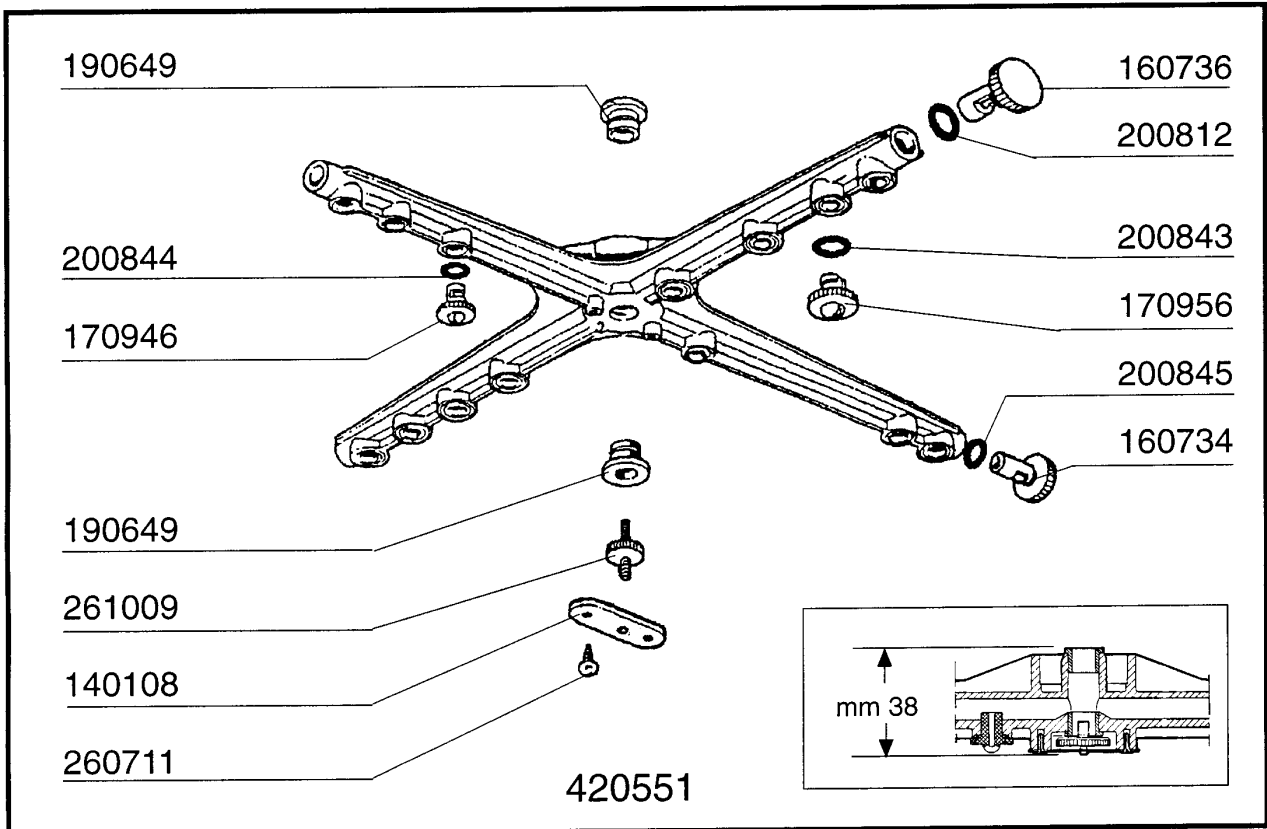


| Kode | Bezeichnung | Preis |
|--------|-------------------------------------|-------|
| 100785 | Pumpe Lgb 0,3hp | 0 |
| 110269 | Tankheizung 2000w Bhc | 0 |
| 120524 | Tankthermostat Gläserespüler | 0 |
| 130629 | Druckschalter 1l30-12 | 0 |
| 160121 | Schlauch Epdm D. 5 X 9 | 0 |
| 160310 | Ansaugstutzen Bhc | 0 |
| 160769 | Pfropfen F.obere Wascharmhalter.btm | 0 |
| 161316 | Luftfalle | 0 |
| 161317 | Mutter F.luftfalle | 0 |
| 180145 | Gewinding | 0 |
| 180147 | Gewinding | 0 |
| 180724 | Standrohr Bhc | 0 |
| 180725 | Deckung F.standrohr | 0 |
| 180824 | Tankfilter Bhc | 0 |
| 190209 | Obere Wascharmhalter Für "btm" | 0 |
| 190223 | Kniehalter | 0 |
| 190225 | Ablaufstutzen | 0 |
| 191083 | Unterer Spuelkreuzhalterung | 0 |
| 200415 | Dutral Dichtung -f2 18,5x10x3 | 0 |
| 200494 | Dichtung Für Tankthermostat Bt | 0 |
| 200779 | Ablaufschlauch Für Br-bc-fc43 | 0 |
| 200805 | Or Dichtung 2,62x28,24x33,48 | 0 |
| 200820 | O-ring151 46,99x5,33x57,6 | 0 |
| 200821 | O-ring 2,62x20,63 | 0 |
| 200842 | Dichtungsring Or158 Pb701 Nitrile | 0 |
| 200867 | Dichtung | 0 |
| 200869 | Dichtung | 0 |
| 200944 | Dichtung | 0 |
| 201032 | Druckschlauch | 0 |
| 201054 | Ansaugschlauch | 0 |
| 201059 | Druckschlauch | 0 |
| 201065 | Druckschlauch Lb | 0 |
| 260104 | Rostfr.st.teschraube A2 6x16uni5739 | 0 |
| 260402 | Mutter In Rostfr.stahl D4 Uni 5588 | 0 |
| 260404 | Rostfr.stahlern.muetter D6 Uni 5588 | 0 |
| 260502 | Flachscheibe D.4 | 0 |
| 260504 | Rostfr.st.flachschiebe D6 | 0 |
| 260510 | Growerschiebe D.4 | 0 |
| 260512 | Rostfr.st.growerschiebe D6 | 0 |
| 260701 | Schraube 3,5x9,5 | 0 |
| 260706 | Scharaube 3,9x13 Stahl | 0 |
| 331779 | Halterung F.niveauregler | 0 |
| 332029 | Ansaugfilter | 0 |
| 341879 | Winkel F.pumpe | 0 |
| 450104 | Schlauchschelle H=12,5 15-24 | 0 |
| 450107 | Schelle Fe Zn 38-50 H=12,2 | 0 |
| 450109 | Schlauchschelle 50-65 | 0 |
| 450134 | Elastische Schelle D.9,3x8,8 | 0 |
| 450139 | Schlauchschelle 26-38 H=9 | 0 |
| 450232 | Feder | 0 |

- 450104 (15 - 24)
- ◆ 450107 (38 - 50)
- ◆ 450109 (50 - 65)



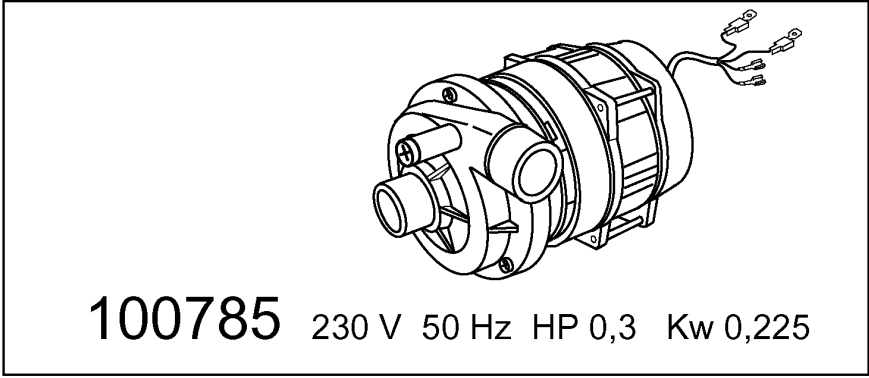
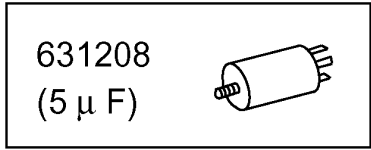
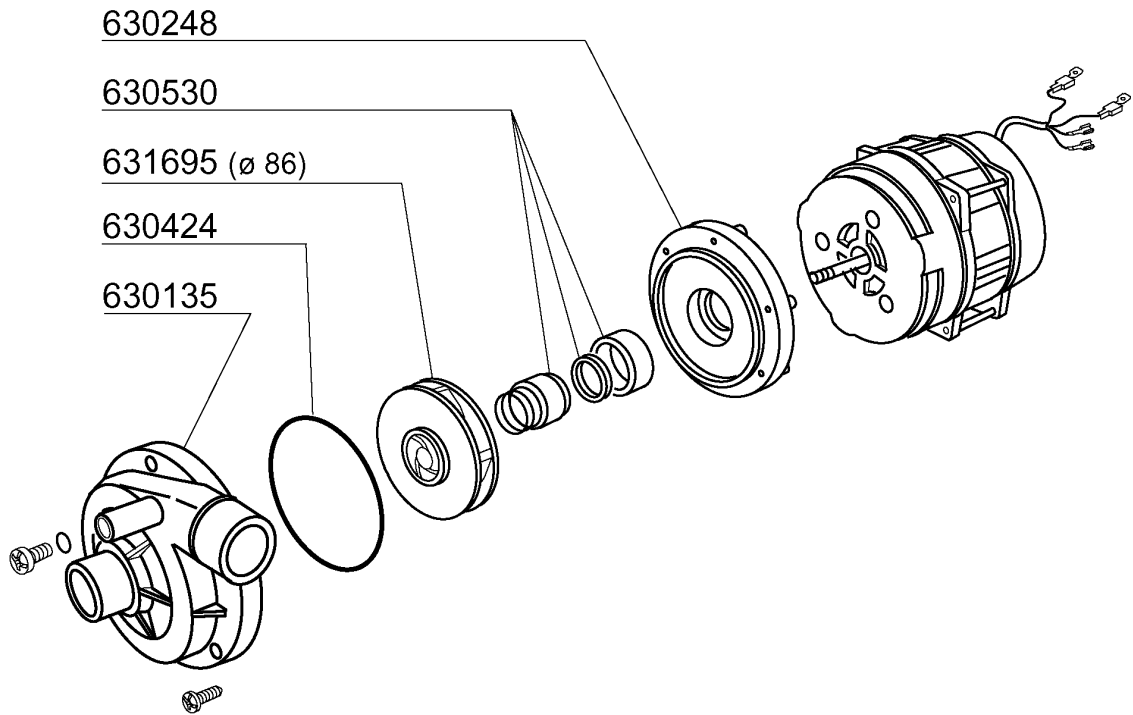
| Kode | Bezeichnung | Preis |
|--------|------------------------------------|-------|
| 140108 | Winkel Für Befestigungsschraube | 0 |
| 160734 | Pfropfen F.nachspuelarm | 0 |
| 160736 | Pfropfen V.wascharm F45 | 0 |
| 170946 | Nachspüldüse /nachspülarm B-f | 0 |
| 170956 | Waschdüse / Spülarm B-f20 | 0 |
| 190649 | Buchse Obere Wascharm (gläseresp.) | 0 |
| 200812 | O-ring 1,78x17,17x20,73 | 0 |
| 200843 | Or Dichtung 2x13x17 | 0 |
| 200844 | Or Dichtung 2x9,5x13,5 | 0 |
| 200845 | Or Dichtung 109 2,62x9,13x14,37 | 0 |
| 260711 | Schraube 4,2x13 | 0 |
| 261009 | Befestig.schraube F.spuelarm | 0 |
| 420531 | Plastikwasch-naschspülarm F20-b | 0 |
| 420551 | Obere Wascharm (gläserespüler) | 0 |



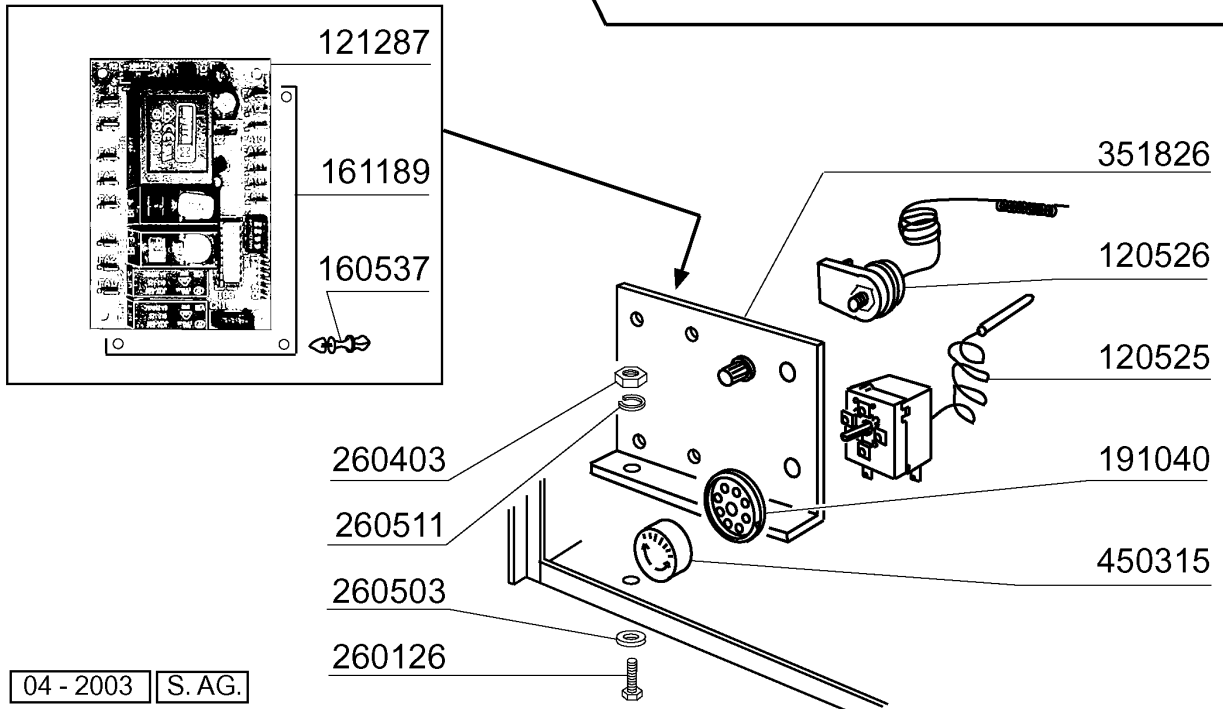
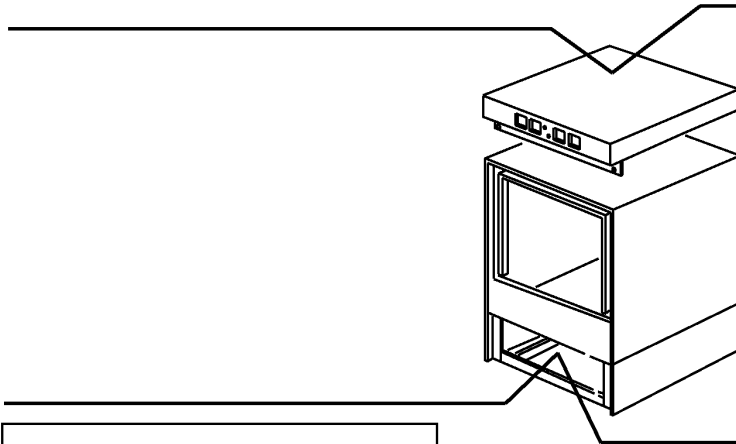
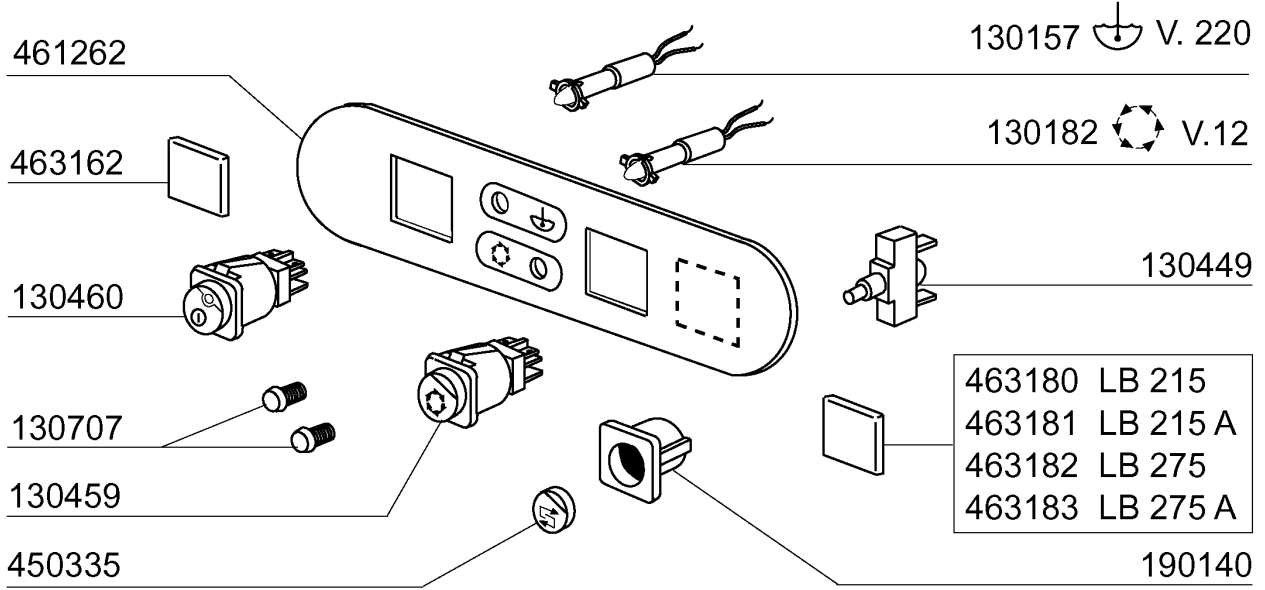
| Kode | Bezeichnung | Preis |
|--------|--------------------------------------|-------|
| 110396 | Heizkoerper 2400w 230v | 0 |
| 120173 | E-ventil 1 Weg | 0 |
| 180413 | T-nippel D.11,5 - Nachspülgruppe | 0 |
| 190330 | Te-stück Für Rückverhinderer | 0 |
| 200122 | Schlauch 11x19 | 0 |
| 200130 | Ansaugrohr Für Nachspülmittel 5x8,5 | 0 |
| 200416 | Dichtung D. 3/4" | 0 |
| 200764 | Ablaufschlauch Für Colbert Gläseresp | 0 |
| 200820 | O-ring151 46,99x5,33x57,6 | 0 |
| 201055 | Schlauch | 0 |
| 260151 | Schraube Te 4x12 | 0 |
| 260215 | Schraube Tcp 6x16 | 0 |
| 260402 | Mutter In Rostfr.stahl D4 Uni 5588 | 0 |
| 260404 | Rostfr.stahlern.muetter D6 Uni 5588 | 0 |
| 260502 | Flachscheibe D.4 | 0 |
| 260504 | Rostfr.st.flachschiebe D6 | 0 |
| 260510 | Growerschiebe D.4 | 0 |
| 260512 | Rostfr.st.growerschiebe D6 | 0 |
| 260538 | Schiebe 18x6x1,5 Stahl | 0 |
| 280121 | Kniestück Für Rückverhinderer | 0 |
| 330353 | Boiler | 0 |
| 450102 | Schelle Fe Zn 11-17 H=9 | 0 |
| 450103 | Schlauchs. Fe Zn. 13-20 H=9 | 0 |
| 450115 | Elastische Schelle D. 8,3/7,8 | 0 |
| 460502 | Asbestdichtung 30x21x2 C34-r | 0 |
| 460535 | Dichtung | 0 |
| 620209 | Einlauffilter | 0 |
| 620243 | Rohrtrenner | 0 |
| 630969 | Spule S4216 220/50hz | 0 |

**LB275 - Seite 5 - Waschpumpe
Legende**

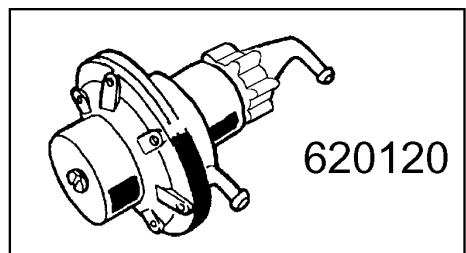
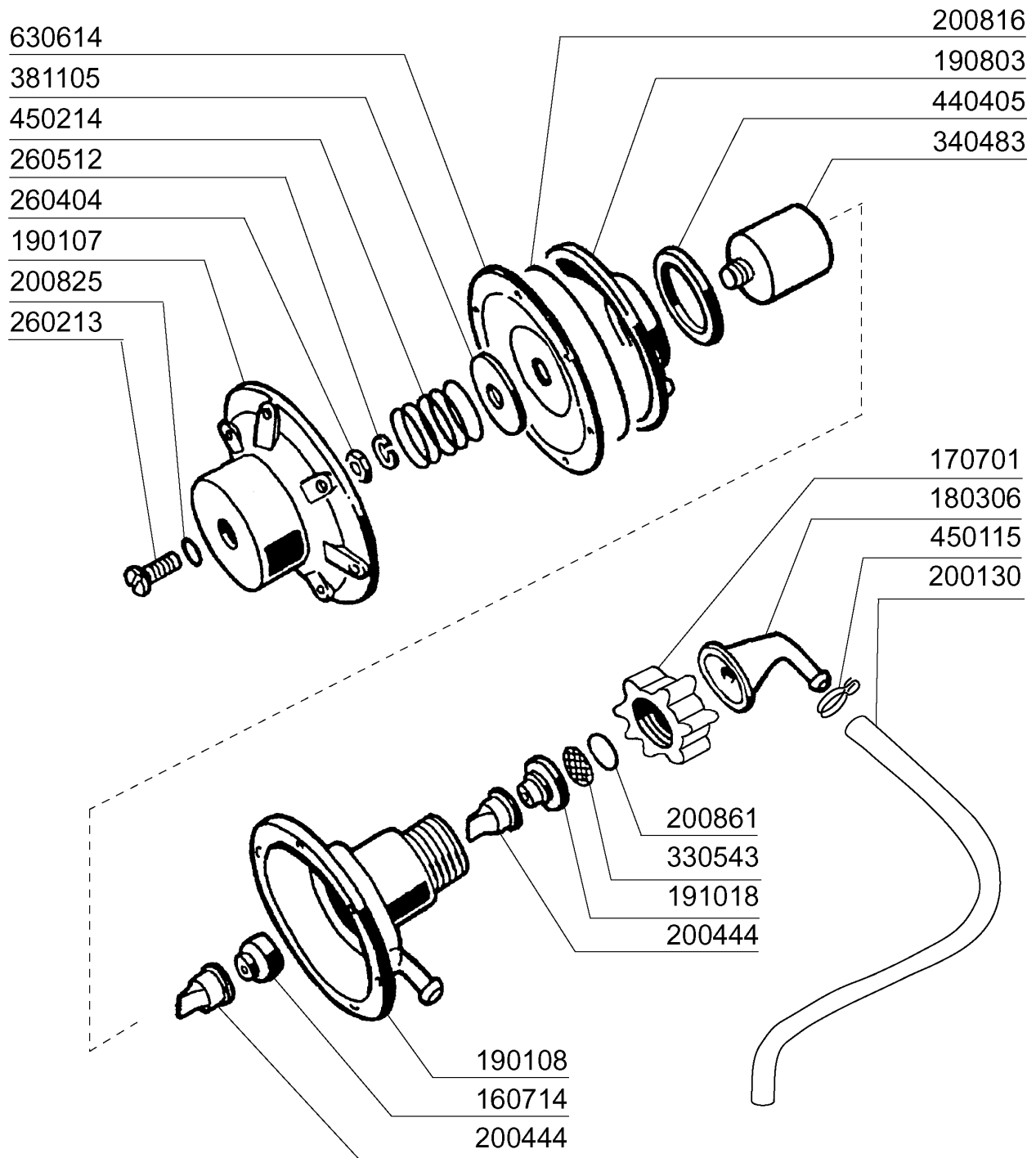
| Kode | Bezeichnung | Preis |
|-------------|--------------------------|--------------|
| 100785 | Pumpe Lgb 0,3hp | 0 |
| 630135 | Pumpegehaeuse | 0 |
| 630248 | Pumpe Abdeckung | 0 |
| 630424 | Pumpendichtung | 0 |
| 630530 | Mech.dichtung | 0 |
| 631208 | Kondensator 5mf.450v | 0 |
| 631695 | Lauftrad Pumpe 0,3ps Lgb | 0 |



| Kode | Bezeichnung | Preis |
|--------|------------------------------------|-------|
| 120525 | Bolierthermostat Fc-c95-155-165 | 0 |
| 120526 | Sicherheitsthermostat 2-polig | 0 |
| 121287 | Elektron.platine | 0 |
| 130157 | Grüne Lampe Für Bc-br-c-serie-220v | 0 |
| 130182 | Grüne Lampe Für Bc-fc 12v | 0 |
| 130449 | Druckknopf Br-bc-fc | 0 |
| 130459 | Zyklusstarttaste Gläsersp.lav-line | 0 |
| 130460 | Schalter Für Gläsersp.lav-line | 0 |
| 130707 | Weisse Abdeckung F.lampe (c-serie) | 0 |
| 160537 | Abstandstück F. Elektr.lochkarte | 0 |
| 161189 | Abdeckung | 0 |
| 190140 | Graue Halterung F.drucktaste Br-bc | 0 |
| 191040 | Rahmen Des Thermostatsknopfes | 0 |
| 260126 | Schraube Te 5x12 | 0 |
| 260403 | Muetter D.5 | 0 |
| 260503 | Rostfr.st.flachscheibe D5 Uni 6592 | 0 |
| 260511 | Growerscheibe D.5 | 0 |
| 351826 | Winkel | 0 |
| 450315 | Knebel F.thermostat 90° | 0 |
| 450335 | Taste | 0 |
| 461262 | Schalttafel Lb | 0 |
| 463162 | Comenda Aufkleber | 0 |
| 463180 | Aufkleber Lb 215 | 0 |
| 463181 | Aufkleber Lb215a | 0 |
| 463182 | Aufkleber Lb275 | 0 |
| 463183 | Aufkleber Lb275a | 0 |



| Kode | Bezeichnung | Preis |
|--------|-------------------------------------|-------|
| 160714 | Pfropfen V.dosiereranlage Moplen | 0 |
| 170701 | Gewinding 1/2" F.dosierergeraet | 0 |
| 180306 | Nippel F.glnzdosierer | 0 |
| 190107 | Abdeckung Für Dosierengerät | 0 |
| 190108 | Gehäuse Für Dosiergeraet | 0 |
| 190803 | Halterung Der Dichtung V.dosiererg. | 0 |
| 191018 | Filterhalterung Glzmtldosierer | 0 |
| 200130 | Ansaugrohr Für Nachspülmittel 5x8,5 | 0 |
| 200444 | Saugventil Glanzmitteldosiergeraet | 0 |
| 200816 | O-ring 2,5x59,2x64,2 Glanzmdos | 0 |
| 200825 | O-ring 3x5x11 Dosiergeraet | 0 |
| 200861 | Or-dichtung 14x18x2 | 0 |
| 260213 | Schraube Tcp 5x25 | 0 |
| 260404 | Rostfr.stahlern.muetter D6 Uni 5588 | 0 |
| 260512 | Rostfr.st.growerschiebe D6 | 0 |
| 330543 | Filter Glanzmitteldosierer D.17 | 0 |
| 340483 | Stößel Für Dosierengerät | 0 |
| 381105 | Druckring Für Membrane | 0 |
| 440405 | Dichtung Glanzmtldos. | 0 |
| 450115 | Elastische Schelle D. 8,3/7,8 | 0 |
| 450214 | Feder Glanzmtldosier | 0 |
| 620120 | Glanzmitteldosierer | 0 |
| 630614 | Membrane Glanzmitteldosierer | 0 |



**LB275 - Seite 8 - Laugenpumpe
Legende**

| Kode | Bezeichnung | Preis |
|-------------|-------------------------------------|--------------|
| 100803 | Ablaufpumpe Mit Filter 220/50 | 0 |
| 112985 | Verkabelung Laugenpumpe Lb | 0 |
| 190225 | Ablaufstutzen | 0 |
| 200346 | Ablaufschlauch Glaeserspueler | 0 |
| 200867 | Dichtung | 0 |
| 201066 | Ansaugschlauch Laugenpumpe Lb | 0 |
| 260223 | Rostfr.st Sonderschraube Tb5x12 304 | 0 |
| 260224 | Tb-schraube 6x15 B23-10-11-12 | 0 |
| 260408 | Mutter D.12 | 0 |
| 260503 | Rostfr.st.flachscheibe D5 Uni 6592 | 0 |
| 260512 | Rostfr.st.growerschiebe D6 | 0 |
| 260542 | Schiebe D.5 | 0 |
| 322010 | Befestigungsplatte Für Fuss | 0 |
| 450114 | Schlauchs. H=12,2 22-23 | 0 |
| 450139 | Schlauschelle 26-38 H=9 | 0 |
| 630139 | Pumpengehaeuse Laugenpumpe M.filter | 0 |
| 650119 | Laugenpumpe Lb | 0 |

650119

