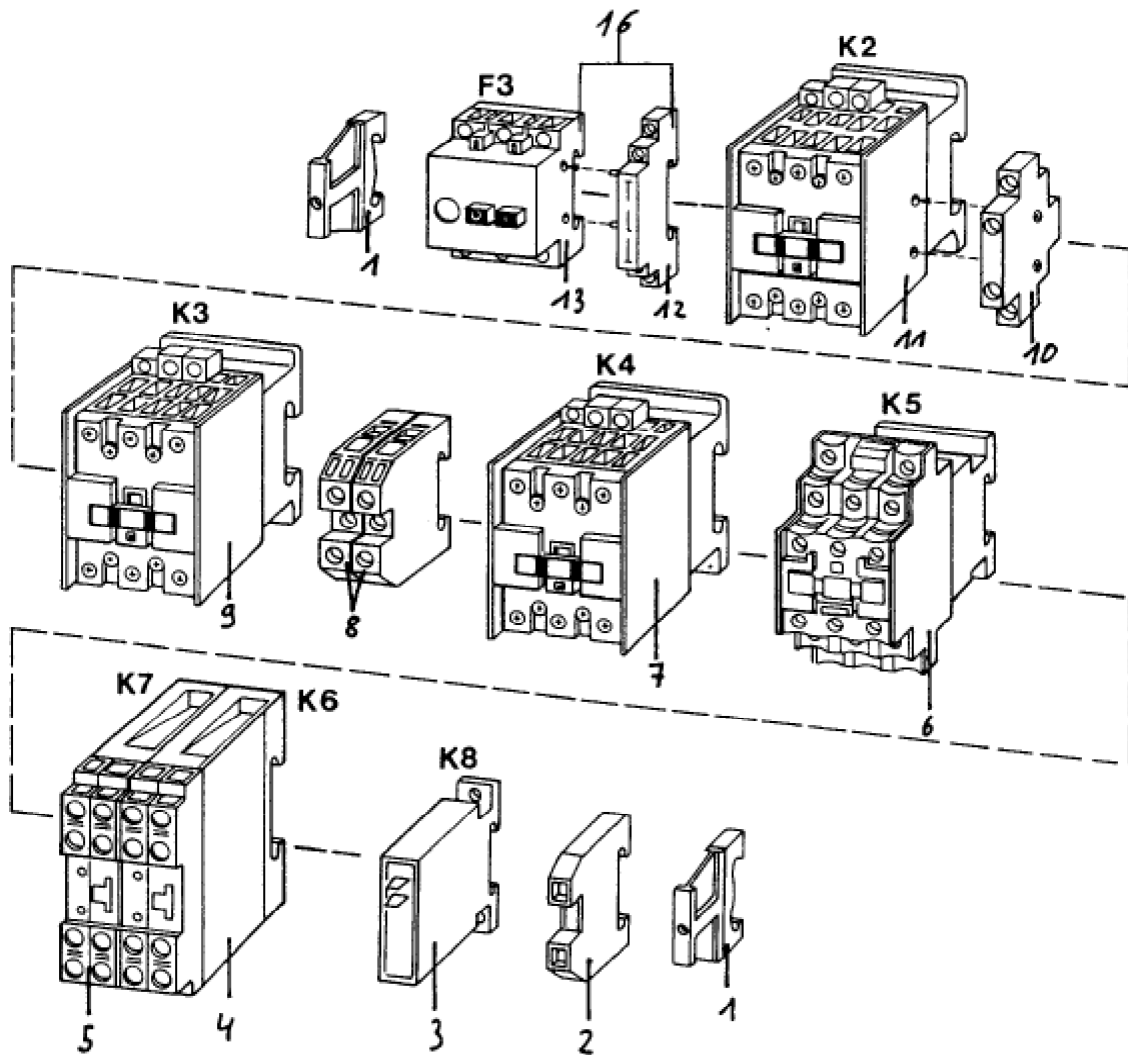
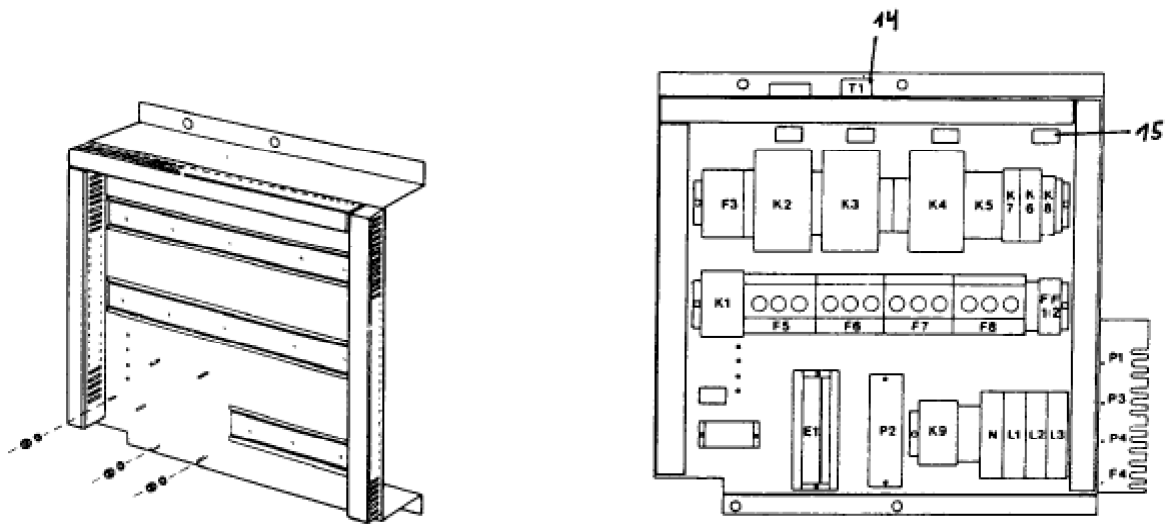
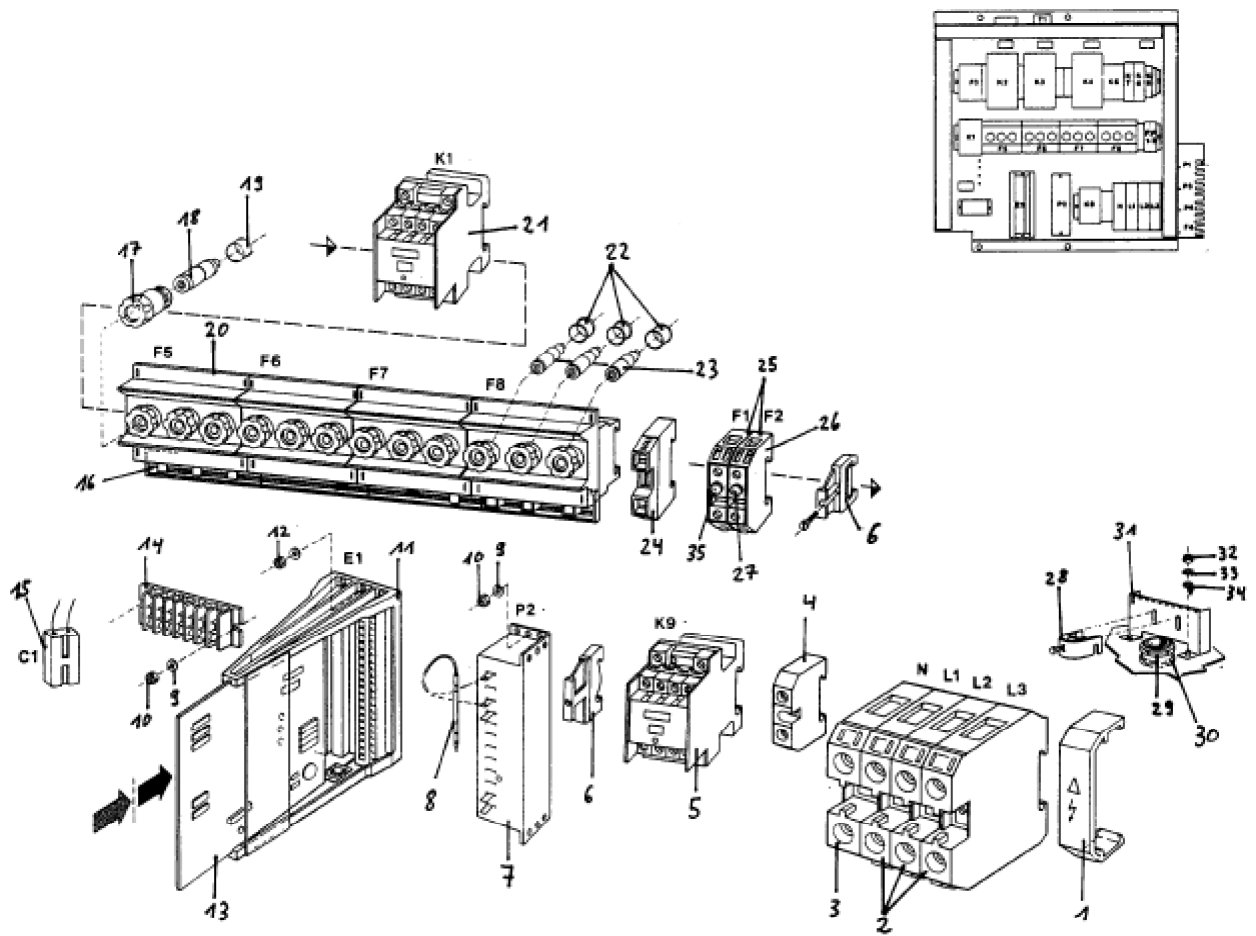


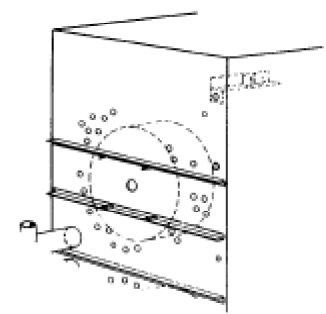
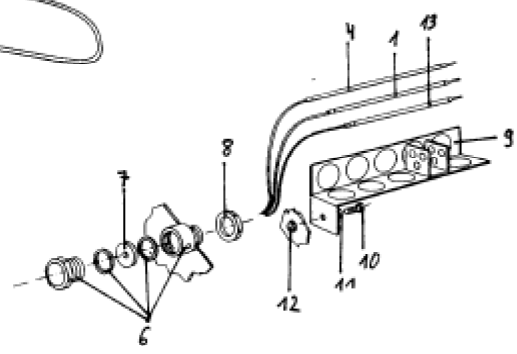
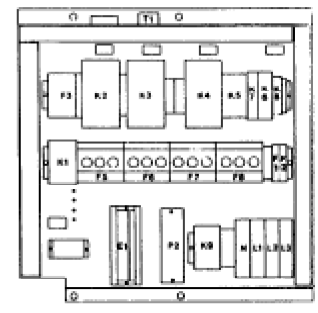
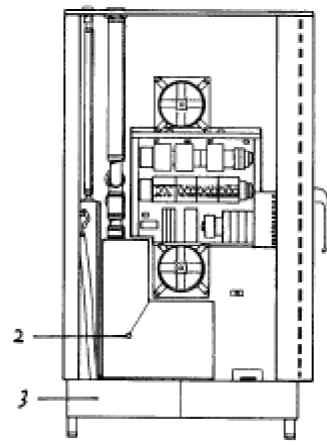
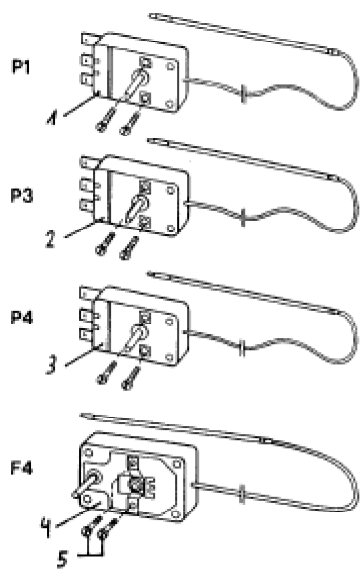
Seite	Position	Kreditorart.Nr	GB	DE
001	001	407314	fascia	Blende
001	002	407321	socket	Fassung
001	003	407269	glow lamp	Glimmlampe
001	004	407265	bulb	Glühlampe
001	005	407317	socket	Fassung
001	006	407520	washer	Scheibe
001	007	407521	lockwasher	Zahnscheibe
001	008	407522	hex nut	Sechskantmutter
001	009	407523	combined hex nut	Sechskant-Combi-Mutter
001	010	407524	mounting plate	Montageplatte
001	011	407319	push-button switch	Drucktastenschalter
001	012	407266	thermostat hot air heating P5	Thermostat Heißluftheizung P5
001	013	407267	timer S 3	Zeitschaltuhr S 3
001	014	407318	push-button switch	Drucktastenschalter
001	015	153370	cheese head screw	Zylinderschraube
001	016	144707	scale ring f. bain-marie	Skalenring
001	017	144706	scale ring f. bain-marie	Skalenring
001	018	189009	knob with flat spring black	Knebel mit Blattfeder schwarz
001	019	407525	round anchor plate	Rosette
001	020	407327	liquid crystal display (LCD) E 2	Flüssigkristallanzeiger E 2
001	021	407325	potentiometer	Potentiometer
001	022	407324	push-button switch	Drucktastenschalter
001	023	407527	rivet nut M 4	Nietmutter M 4
001	024	407315	fascia	Blende
001	024	407526	push-button switch complete	Drucktastenschalter komplett



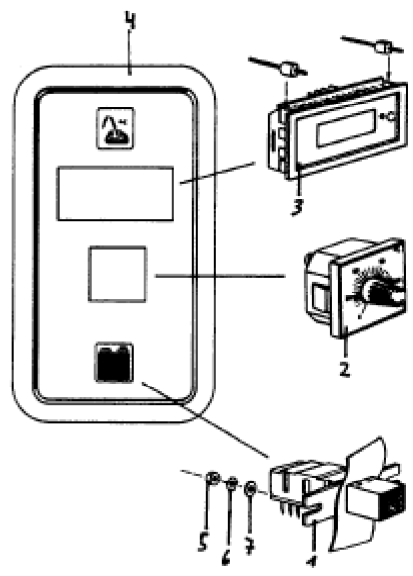
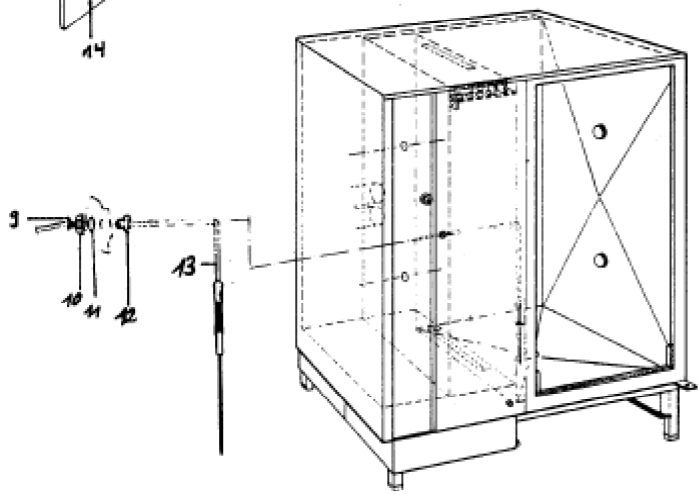
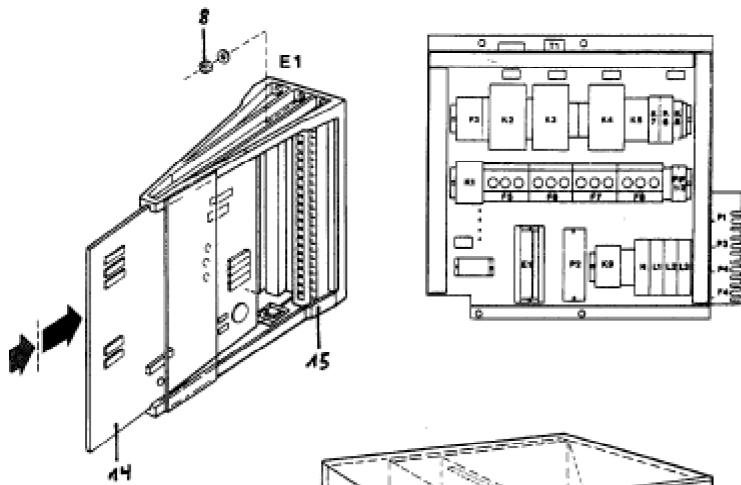
Seite	Position	Kreditorart.Nr	GB	DE
003	001	407533	end holder	Endhalter
003	002	407602	plug connection	Steckanschluß
003	003	407272	flasher timing relay	Zeitrelais-Blinkgeber
003	004	407271	timing relay	Zeitrelais
003	005	407270	timing relay	Zeitrelais
003	006	407409	contactor	Schütz
003	007	407331	contactor	Schütz
003	008	407342	series terminal gray 35 mm ²	Reihenklemme grau 35 mm ²
003	009	407331	contactor	Schütz
003	010	407540	auxiliary contact	Hilfskontakt
003	011	407331	contactor	Schütz
003	012	407529	auxiliary contact	Hilfskontakt
003	013	407617	motor protection switch F3	Motorschutzschalter F3
003	014	407333	buzzer T 1	Summer T 1
003	015	407290	RC-element C 1	RC-Glied C 1
003	016	407332	motor protection switch complete switch with auxiliary contact	Motorschutzschalter komplett mit Hilfskontakt



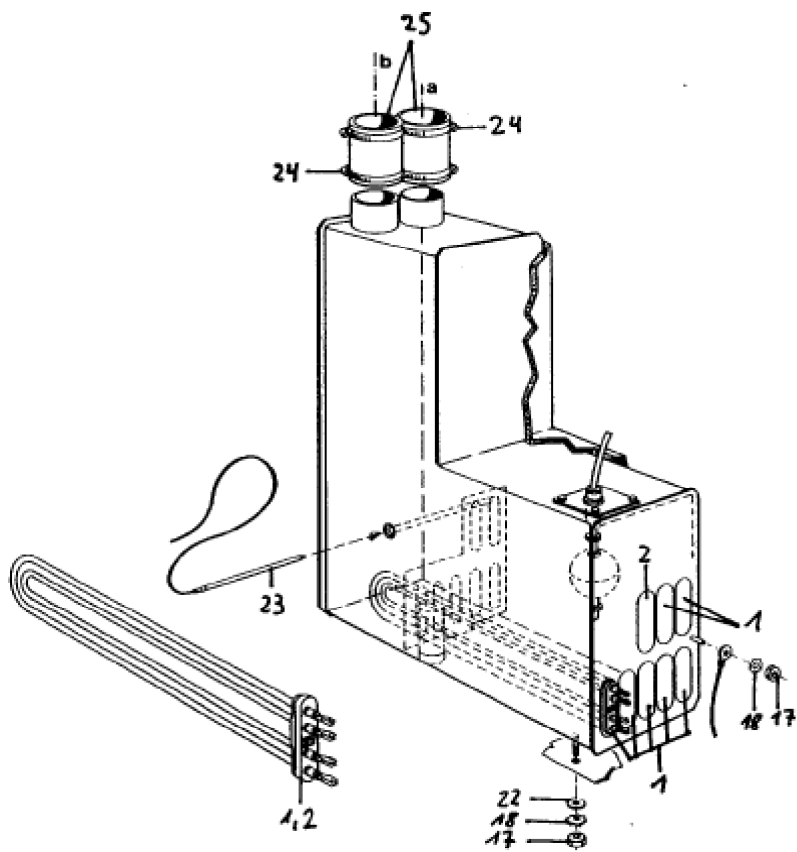
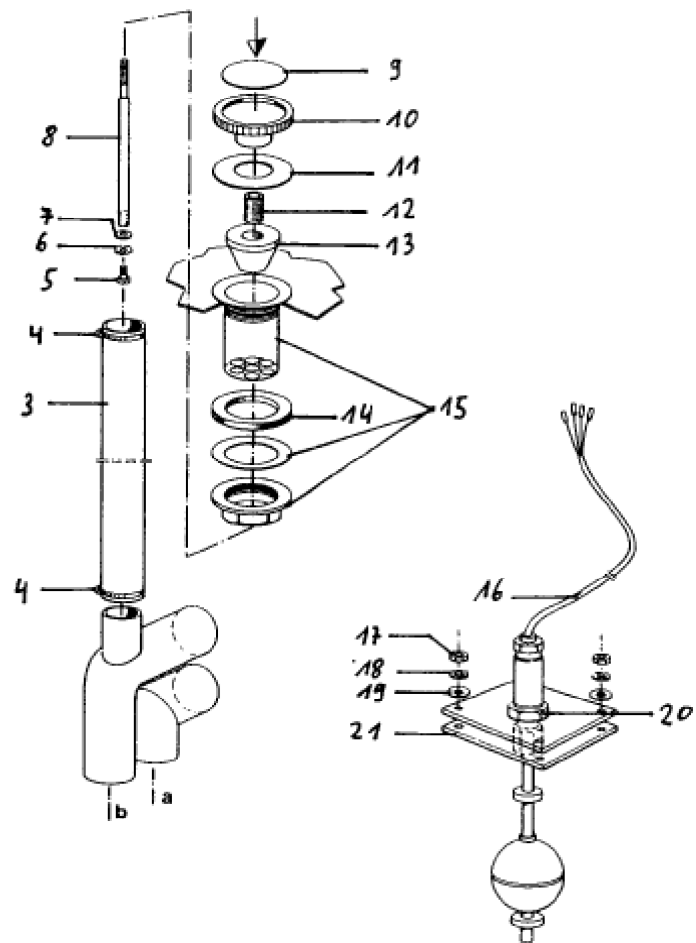
Seite	Position	Kreditorart.Nr	GB	DE
005	001	407508	cover plate	Abdeckung
005	002	407506	series terminal, gray 70 mm2 L 1, L 2, L 3	Reihenklemme grau 70 mm2 L 1, L 2, L 3
005	003	407507	series terminal, gray 70 mm2 N	Reihenklemme blau 70 mm2 N
005	004	407349	series terminal, yellow / green 35 mm2	Reihenklemme gelb / grün 35 mm2
005	005	407330	contactor	Schütz
005	006	407533	end holder	Endhalter
005	007	407338	temperature regulator	Temperaturregler
005	008	407339	temperature sensor P 2	Temperaturfühler P 2
005	009	407530	washer A 3,2	Scheibe A 3,2
005	010	407531	hex nut M 3	Sechskantmutter M 3
005	011	407328	circuit board holder	Platinenhalter
005	012	407539	fillister socket head screw M 4	Zylinderschraube mit Innensechskant M 4
005	013	407326	circuit board	Platine
005	014	407335	distribution strip	Verteilerleiste
005	015	407290	RC-element C 1	RC-Glied C 1
005	016	407648	bus bar block 250 mm lang	Sammelschienenblock 250 mm lang
005	017	407501	screw cap	Schraubkappe
005	018	407503	fuse 50 A	Sicherung 50 A
005	019	407649	sleeve socket 50 A	Paßeinsatz 50 A
005	020	407500	built-in fuse socket F5,F6,F7,F8	Einbausicherungssockel F5,F6,F7,F8
005	021	407330	contactor	Schütz
005	022	407650	sleeve socket 35 A	Paßeinsatz 35 A
005	023	407502	fuse 35 A	Sicherung 35 A
005	024	407345	series terminal gray 16 mm²	Reihenklemme grau 16 mm²
005	025	407334	series safety terminal F 1, F 2	Reihen-Sicherungsklemme F 1, F 2
005	026	407618	stop plate	Abschlußplatte
005	027	407274	fine-wire fuse 0,5 A	Feinsicherung 0,5 A
005	028	407505	strain relief cuff	Zugentlastungsschelle
005	029	407504	cable fitting PG 36	Kabelverschraubung PG 36
005	030	407651	hex nut	Sechskantmutter
005	031	407652	holding bracket	Haltewinkel
005	032	154896	hex nut M 6	Sechskantmutter M 6
005	033	156997	serrated lock washer A 6,4 CuSn8	Fächerscheibe A 6,4 CuSn8
005	034	407575	washer A 6,4	Scheibe A 6,4
005	035	407273	fine-wire fuse 6,3 A	Feinsicherung 6,3 A



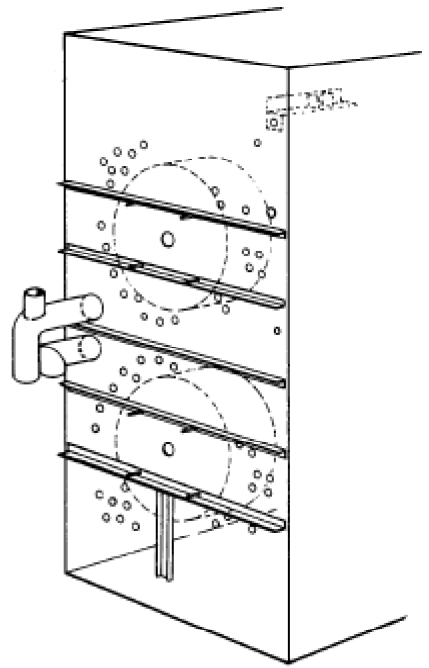
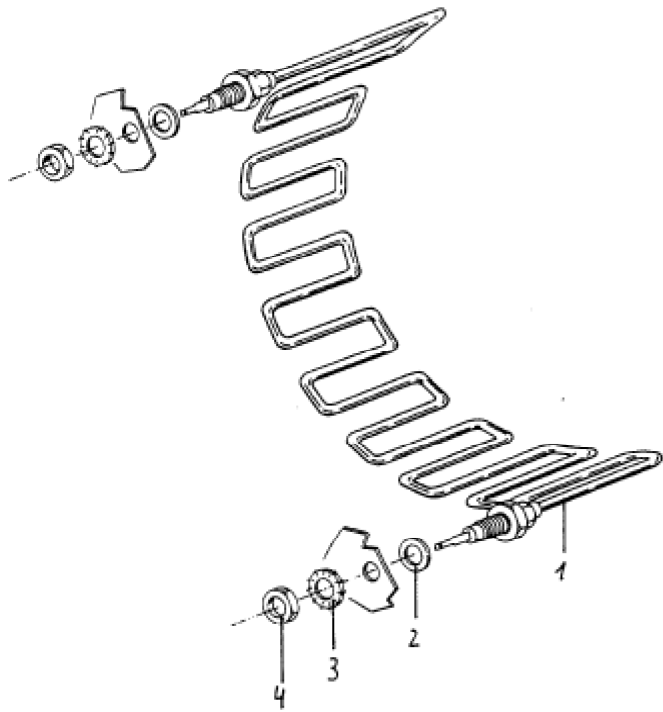
Seite	Position	Kreditorart.Nr	GB	DE
007	001	407276	thermostat P 1 "unit too hot"	Thermostat P 1 "Gerät zu heiß"
007	002	407340	thermostat P3 steam generator	Thermostat P3 Dampfgenerator
007	003	407279	thermostat quench P4	Thermostat Ablöschung P4
007	004	407275	temperature limiter F4	Sicherheitstemperaturbegrenzer F4
007	005	407534	cheese head screw M4x4	Zylinderschraube M4x4
007	006	407535	cable fitting PG9	Kabelverschraubung PG9
007	007	407536	gasket	Dichtung
007	008	407537	hex nut	Sechskantmutter
007	009	407538	holder for thermostats complete	Thermostathalterung komplett
007	010	407539	fillister socket head screw M 4	Zylinderschraube mit Innensechskant M 4
007	011	407521	lockwasher	Zahnscheibe
007	012	407527	rivet nut M 4	Nietmutter M 4
007	013	407266	thermostat hot air heating P5	Thermostat Heißluftheizung P5



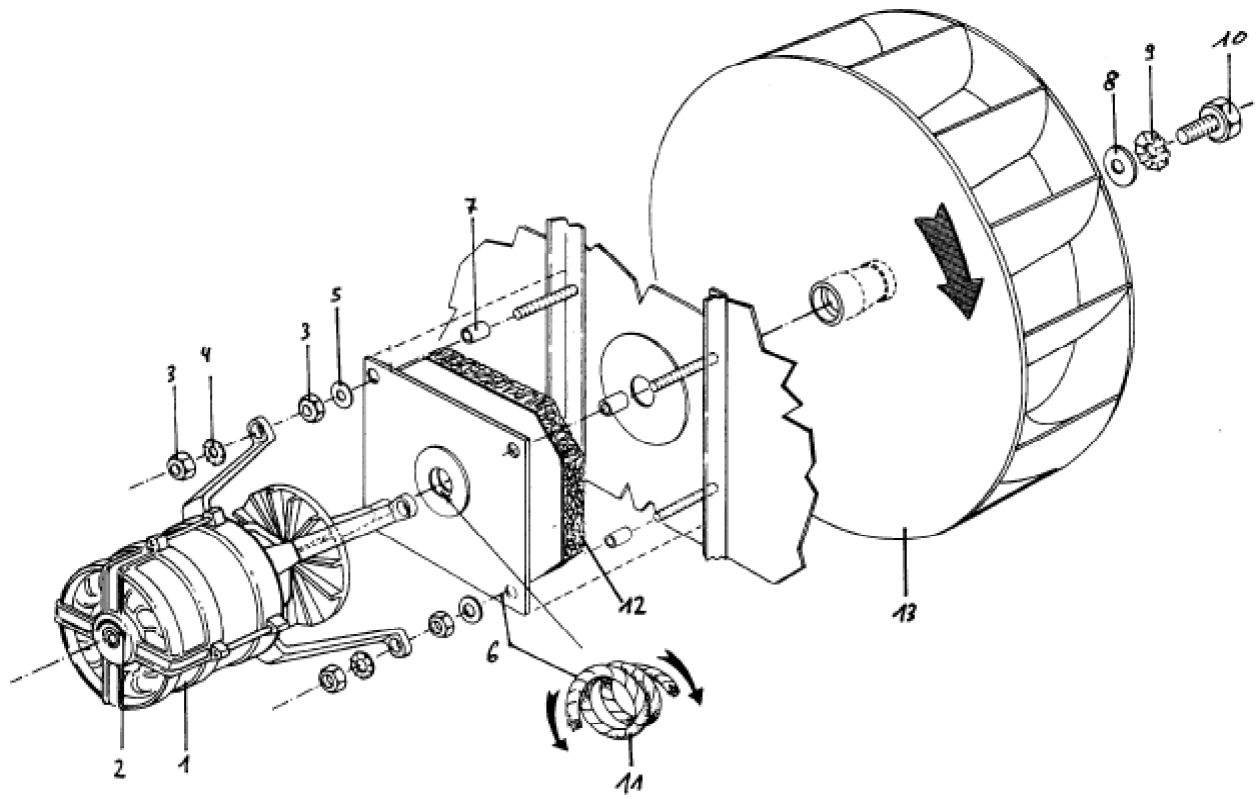
Seite	Position	Kreditorart.Nr	GB	DE
009	001	407324	push-button switch	Drucktastenschalter
009	002	407325	potentiometer	Potentiometer
009	003	407327	liquid crystal display (LCD) E 2	Flüssigkristallanzeiger E 2
009	004	407315	facia	Blende
009	005	407522	hex nut	Sechskantmutter
009	006	407521	lockwasher	Zahnscheibe
009	007	407520	washer	Scheibe
009	008	407539	fillister socket head screw M 4	Zylinderschraube mit Innensechskant M 4
009	009	407606	hose clip	Schlauchklemme
009	010	407607	hex nut	Sechskantmutter
009	011	407608	copper gasket	Kupferdichtung
009	012	407609	conduit gland	Stopfbuchse
009	013	407629	plunge cut detecting element	Einstechfühler
009	014	407326	circuit board	Platine
009	015	407328	circuit board holder	Platinenhalter



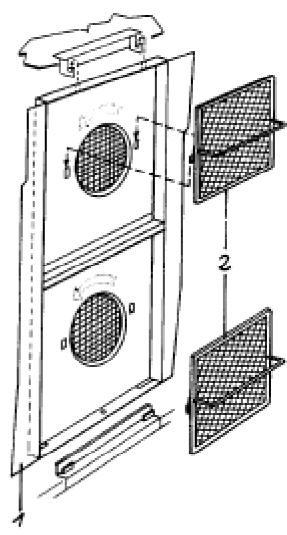
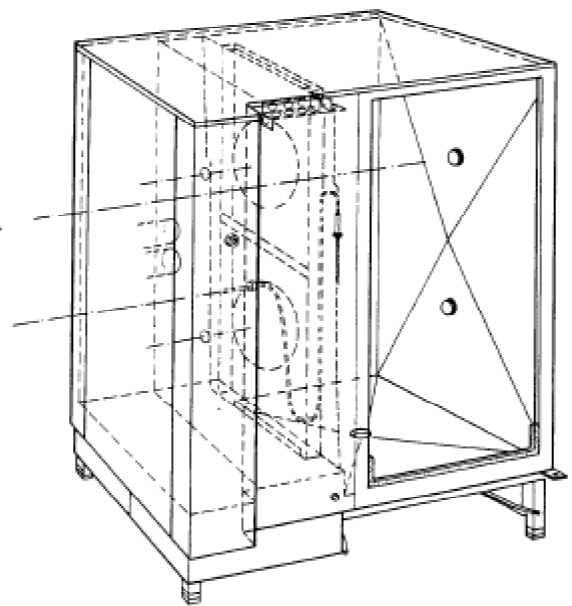
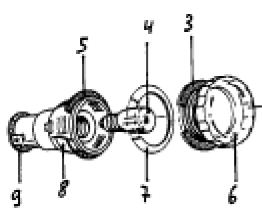
Seite	Position	Kreditorart.Nr	GB	DE
011	001	407497	steam generator complete	Dampfgenerator komplett
011	001	407301	safety valve complete	Sicherheitsventil komplett
011	001	407263	immersion heater 2x3 kW	Tauchheizkörper 2x3 kW
011	016	407262	level regulator	Niveauregler
011	017	154896	hex nut M 6	Sechskantmutter M 6
011	018	156997	serrated lock washer A 6,4 CuSn8	Fächerscheibe A 6,4 CuSn8
011	019	407547	washer A 6,4	Scheibe A 6,4
011	020	407312	hex nut G 3/8"	Sechskantmutter G 3/8"
011	021	407308	sealing plate	Dichtplatte
011	022	407575	washer A 6,4	Scheibe A 6,4
011	023	407340	thermostat P3 steam generator	Thermostat P3 Dampfgenerator
011	024	407313	hose clamp 70-90 mm	Schlauchschnelle 70-90 mm
011	025	407300	steam hose 95 mm lang	Dampfschlauch 95 mm lang
011	002	407264	immersion heater 2 x 1,5 kW	Tauchheizkörper 2x1,5 kW
011	003	407402	pressure gauge 600 mm	Dampfschlauch 600 mm lg.
011	004	407307	hose clip 40-60 mm	Schlauchschnelle 40-60 mm
011	005	407541	cheese head screw with hexagonal recessed hole M 5x 12	Zylinderschraube mit Innensechskant M 5 x 12
011	006	407387	spring washer	Federring
011	007	407543	disk A 5,3	Scheibe A 5,3
011	008	407544	steering rod	Führungsstange
011	009	407545	aluminium cover plate	Alu-Deckschild
011	010	407305	ball grip disque	Griffscheibe
011	011	407304	gasket	Dichtung
011	012	407306	thread insert	Gewindeeinsatz
011	013	407546	male connection nipple	Verschlußflügel
011	014	407303	gasket	Dichtung
011	015	407302	filling device	Einfillstutzen



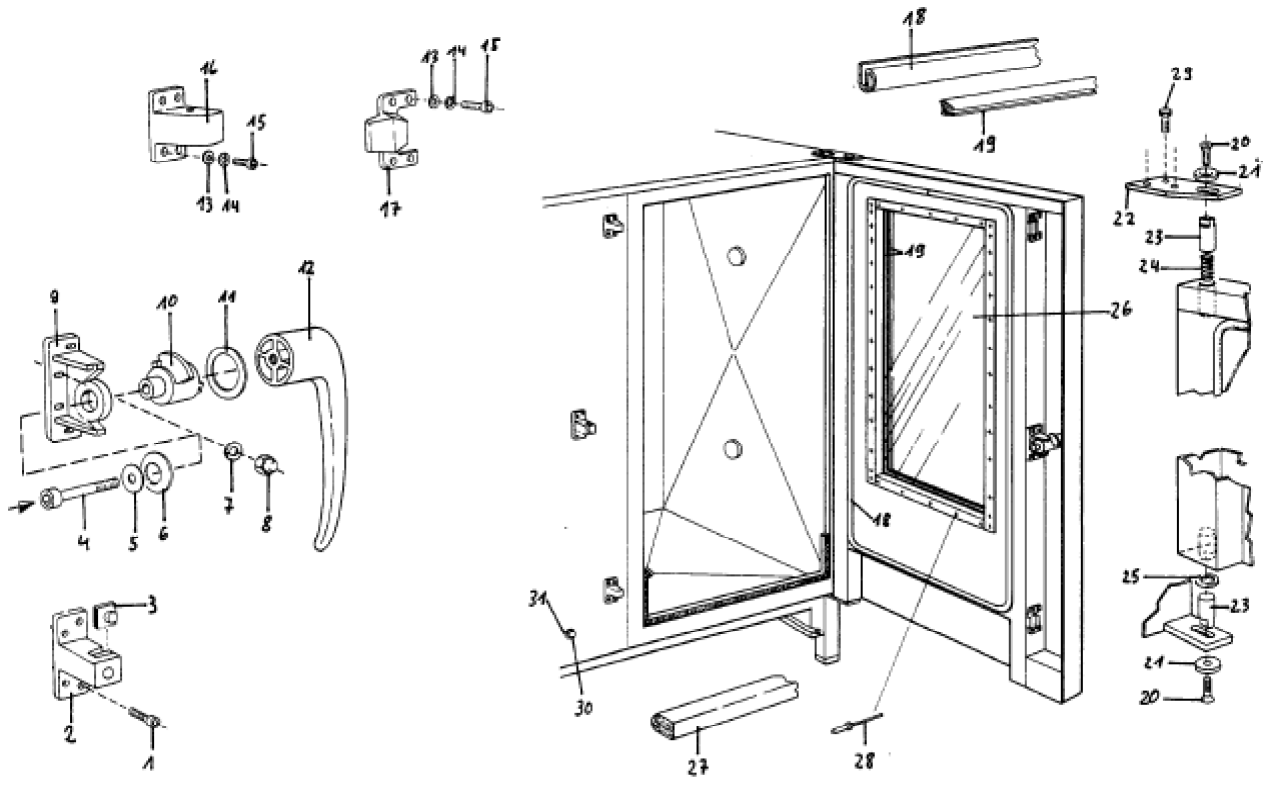
Seite	Position	Kreditorart.Nr	GB	DE
013	001	407496	pipe heating element 2,5kW,220V (mit Pos.2-4)	Rohrheizkörper 2,5kW,220V (mit Pos.2-4)
013	002	407297	copper gasket	Kupferdichtung
013	003	156998	lockwasher	Zahnscheibe
013	004	407298	hex nut M 14	Sechskantmutter M 14



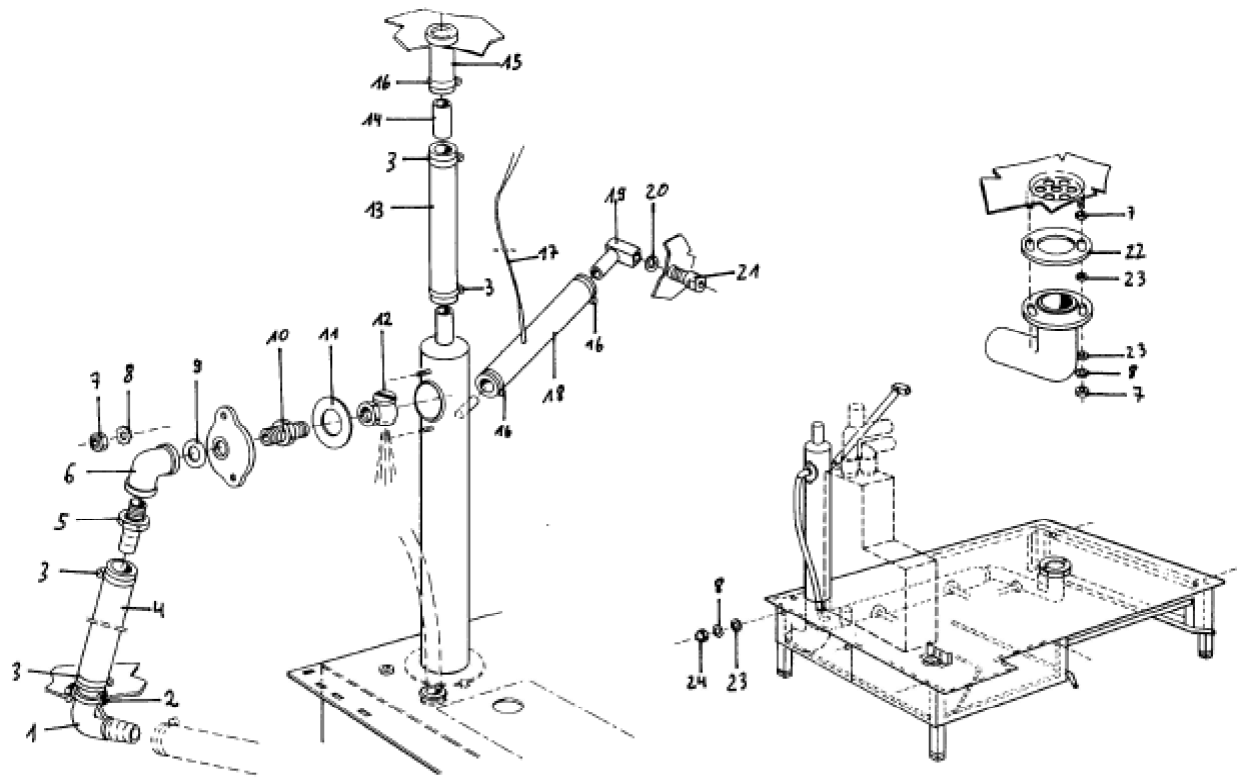
Seite	Position	Kreditorart.Nr	GB	DE
015	001	115950	motor	Motor
015	002	407548	label for direction of rotation	Aufkleber - Drehrichtungspfeil
015	003	154897	hex nut M 8	Sechskantmutter M 8
015	004	407294	lockwasher A 8,4	Zahnscheibe A 8,4
015	005	407549	washer A 10,5	Scheibe A 10,5
015	006	407292	motor shaft seal	Motorwellenabdichtung
015	007	407291	spacer bushing	Distanzbuchse
015	008	407550	washer A 10,5	Scheibe A 10,5
015	009	407551	lockwasher A 10,5	Zahnscheibe A 10,5
015	010	356961	hex screw	Sechskantschraube
015	011	407293	greased sealing strip	Dichtungsschnur gefettet
015	012	407552	insulated plate 200x205x20 mm	Wärmedämmplatte 200x205x20 mm
015	013	407289	fan wheel (mit Pos. 8 -10) complete	Lüfterrad (mit Pos. 8 -10) komplett



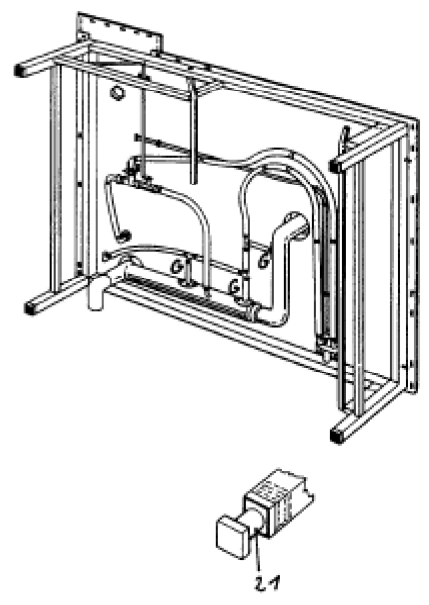
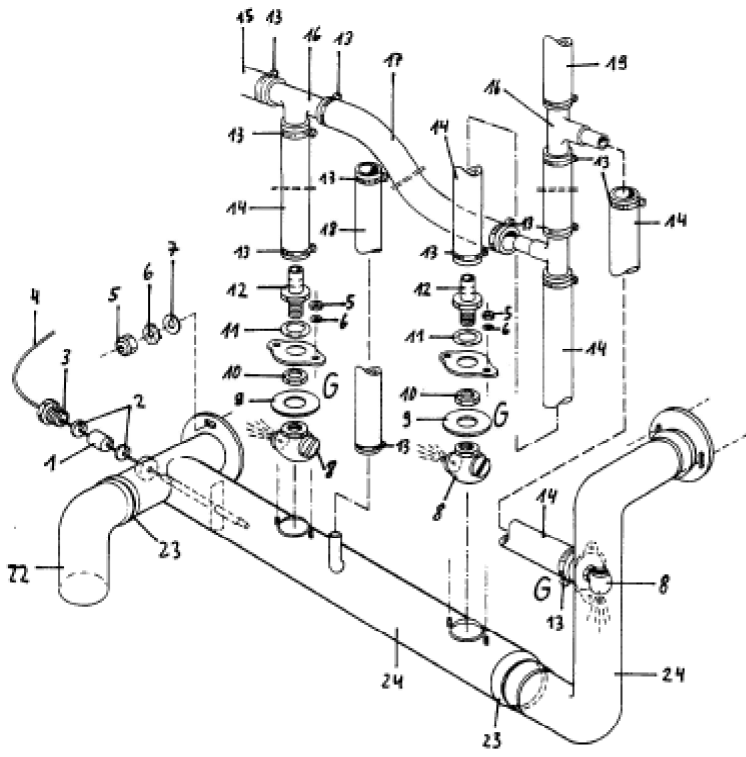
Seite	Position	Kreditorart.Nr	GB	DE
017	001	407389	lighting for oven compl. (Pos. 8-1)	Garraumbeleuchtung kpl. (Pos. 8-1)
017	001	407514	air baffle	Luftleitblech
017	002	407619	fat filter	Fettfilter
017	003	407287	gasket	Dichtung
017	004	407288	heat resistant light bulb	Glühlampe, hitzebeständig
017	005	407286	gasket	Dichtung
017	006	407390	glass shade	Lampenglas
017	007	407391	metal seal	Metall-Dichtring
017	008	407284	lamp holder H1,H2	Lampenfassung H1,H2
017	009	407558	pressboard paper	Preßspan-Papier



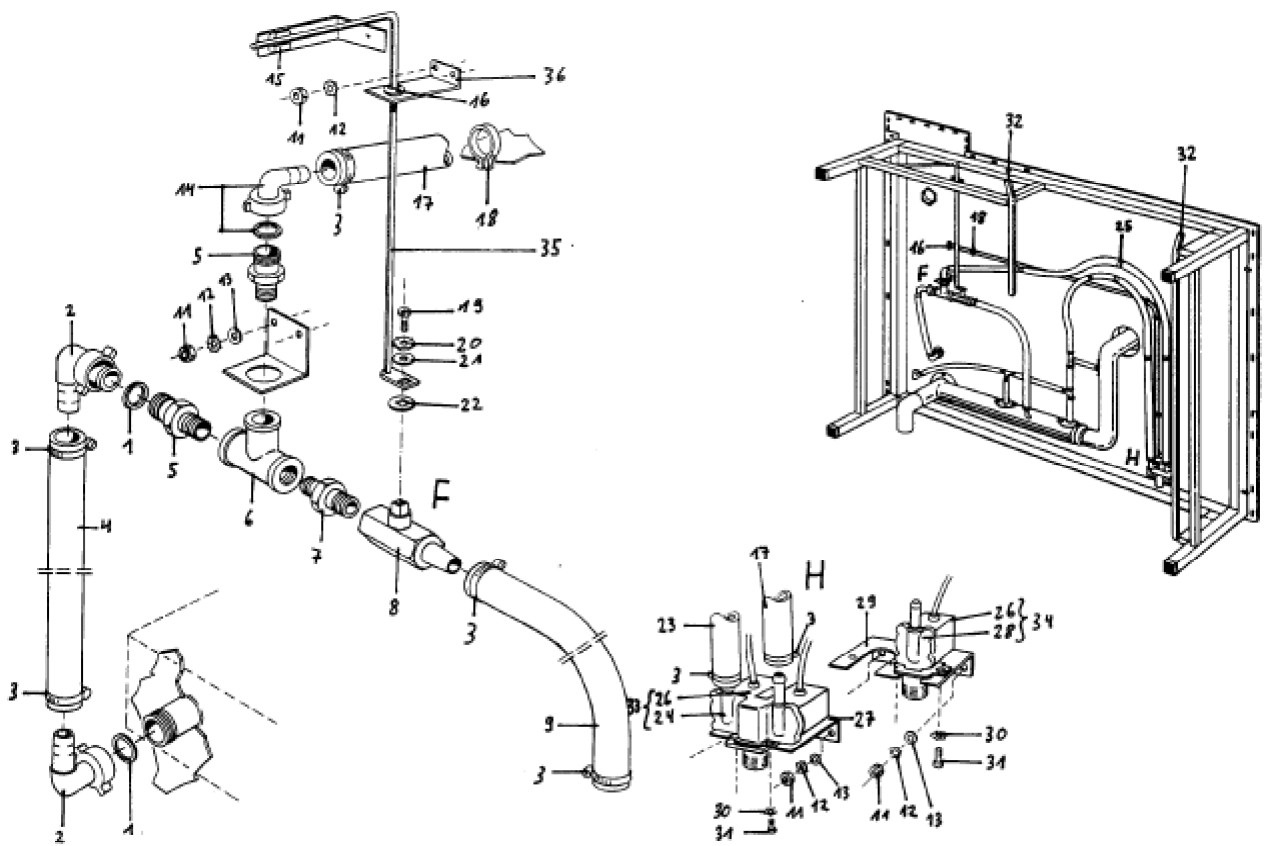
Seite	Position	Kreditorart.Nr	GB	DE
019	001	407510	door complete	Tür komplett
019	001	407385	flat head Allen screw M 6x 16	Senkschraube mit Innensechskant M 6x 16
019	002	407376	clamp	Schließkloben
019	003	407377	plastic insert	Kunststoffeinsatz
019	004	407375	fillister socket head screw M 10 x 70	Zylinderschraube mit Innensechskant M 10 x 70
019	005	407373	washer A 10,5	Scheibe A 10,5
019	006	407374	cup spring A 40x20	Tellerfeder A 40x20
019	007	407547	washer A 6,4	Scheibe A 6,4
019	008	154870	cap nut M 6	Haubenmutter M 6
019	009	407634	pillow block	Lagerbock
019	010	407371	worm	Schnecke
019	011	407372	plastic washer	Kunststoffscheibe
019	012	407490	door lever	Türhebel
019	013	407543	washer A 5,3	Scheibe A 5,3
019	014	407387	spring ring	Federring
019	015	407386	fillister socket head screw M 5 x 20	Zylinderschraube mit Innensechskant M 5 x 20
019	016	407379	closing block	Schließblock
019	017	407380	closing plate	Schließplatte
019	018	407518	door gasket	Türdichtung
019	019	407363	gasket for hardened glass pane	Dichtung für Hartglasscheibe
019	020	407384	flat head Allen screw M 8 x 30	Senkschraube mit Innensechskant M 8 x 30
019	021	407382	round anchor plate	Rosette
019	022	407653	holding plate	Halteplatte
019	023	407381	door bolt	Türbolzen
019	024	407383	pressure spring	Druckfeder
019	025	407635	washer	Scheibe
019	026	407511	hardened glass pane	Hartglasscheibe
019	027	407392	set gasket	Satz Dichtung
019	028	407491	rivet	Niete
019	029	407637	hex screw M 8	Sechskantschraube M 8
019	030	407268	door switch	Türkontaktschalter
019	031	407654	wire protecting sleeve	Durchführungstülle
019	031	407512	worm lock (Pos. 4-12) complete	SchneckenSchloß (Pos. 4-12) komplett



Seite	Position	Kreditorart.Nr	GB	DE
021	001	407355	right angle hose connection	Winkelschlauchfitting
021	002	401359	cable protection sleeve	Kabeldurchführungstülle
021	003	407357	hose clamp 12-22 mm	Schlauchschele 12-22 mm
021	004	407418	pressure hose 650 mm lang	Druckschlauch 650 mm lang
021	005	407566	hose sleeve G 3/8"	Schlauchtülle G 3/8"
021	006	407567	fitting G 3/8" Winkel 90 Grad	Fitting G 3/8" Winkel 90 Grad
021	007	154896	hex nut M 6	Sechskantmutter M 6
021	008	156997	serrated lock washer A 6,4 CuSn8	Fächerscheibe A 6,4 CuSn8
021	009	407568	O-ring	O-Ring
021	010	407569	double nipple G 3/8"	Doppelnippel G 3/8"
021	011	407353	gasket	Dichtung
021	012	407438	quenching jet	Ablöschdüse
021	013	407639	hose 720 mm lang	Schlauch 720 mm lang
021	014	407640	tube	Rohr
021	015	407641	moulded sleeve	Formtülle
021	016	407571	hose clamp 20-32 mm	Schlauchschele 20-32 mm
021	017	407339	temperature sensor P 2	Temperaturfühler P 2
021	018	407655	silicone hose 380 mm lang	Silikonschlauch 380 mm lang
021	019	407643	fitting G 1/2" Winkel 90 Grad ko	Fitting G 1/2" Winkel 90 Grad ko
021	020	407573	copper gasket	Kupferdichtung
021	021	407574	screw fitting G 1/2"	Schraubfitting G 1/2"
021	022	407360	gasket	Dichtung
021	023	407575	washer A 6,4	Scheibe A 6,4
021	024	154870	cap nut M 6	Haubenmutter M 6



Seite	Position	Kreditorart.Nr	GB	DE
023	001	407581	conduit gland seal	Stopfbuchsichtung
023	002	407579	washer	Scheibe
023	003	407580	conduit gland nipple	Stopfbuchsnippel
023	004	407279	thermostat quench P4	Thermostat Ablöschung P4
023	005	154896	hex nut M 6	Sechskantmutter M 6
023	006	156997	serrated lock washer A 6,4 CuSn8	Fächerscheibe A 6,4 CuSn8
023	007	407575	washer A 6,4	Scheibe A 6,4
023	008	407509	quenching jet	Ablöschdüse
023	009	407353	gasket	Dichtung
023	010	407312	hex nut G 3/8"	Sechskantmutter G 3/8"
023	011	407568	O-ring	O-Ring
023	012	407566	hose sleeve G 3/8"	Schlauchtülle G 3/8"
023	013	407357	hose clamp 12-22 mm	Schlauchschelle 12-22 mm
023	014	407421	pressure hose 105mm lang	Druckschlauch 105mm lang
023	015	407423	pressure hose 360 mm lang	Druckschlauch 360 mm lang
023	016	407354	T-fitting	T-Fitting
023	017	407426	pressure hose 240 mm lang	Druckschlauch 240 mm lang
023	018	407437	pressure hose 530 mm lang	Druckschlauch 530 mm lang
023	019	407424	pressure hose 1030 mm lang	Druckschlauch 1030 mm lang
023	020	407422	pressure hose 120 mm lang	Druckschlauch 120 mm lang
023	021	407281	feet, adjustable to height	Gerätefuß, höhenverstellbar
023	022	407645	angle arc	Winkelbogen
023	023	407361	gasket	Dichtelement
023	024	407657	outlet complete	Geräteablauf komplett



Seite	Position	Kreditorart.Nr	GB	DE
025	001	407582	gasket	Dichtung
025	002	407583	threaded angle fitting G 3/4	Winkelverschraubung G 3/4
025	003	407357	hose clamp 12-22 mm	Schlauchschnelle 12-22 mm
025	004	407436	pressure hose 225 mm lang	Druckschlauch 225 mm lang
025	005	407585	reducer G 1/2" x G 3/4"	Reduzierung G 1/2" x G 3/4"
025	006	407586	T-fitting 1/2"	T-Fitting 1/2"
025	007	407587	double nipple 1/2"	Doppelnippel 1/2"
025	008	407356	globe valve	Kugelhahn
025	009	407437	pressure hose 530 mm lang	Druckschlauch 530 mm lang
025	010	407588	angle for T-fitting	Haltewinkel für T-Fitting
025	011	154896	hex nut M 6	Sechskantmutter M 6
025	012	156997	serrated lock washer A 6,4 CuSn8	Fächerscheibe A 6,4 CuSn8
025	013	407575	washer A 6,4	Scheibe A 6,4
025	014	407590	threaded angle fitting 3/4"	Winkelverschraubung 3/4"
025	015	407594	cable duct clip	Kabelschnelle
025	016	407359	cable protection sleeve	Kabeldurchführungstülle
025	017	407425	pressure hose 1370 mm lang	Druckschlauch 1370 mm lang
025	018	407601	cable duct clip	Kabelschnelle
025	019	407589	oval-head screw	Linsensenkkopfschraube
025	020	407591	lockwasher A 5,3	Zahnscheibe A 5,3
025	021	407543	washer A 5,3	Scheibe A 5,3
025	022	407593	washer	Scheibe
025	023	407424	pressure hose 1030 mm lang	Druckschlauch 1030 mm lang
025	024	407351	enclosure	Gehäuse
025	025	407600	cable holder	Kabelhalter
025	026	407350	solenoid valve coil	Magnetventilspule
025	027	407598	holding bracket	Haltewinkel
025	028	407597	enclosure	Gehäuse
025	029	407599	holding bracket	Haltewinkel
025	030	407521	lockwasher	Zahnscheibe
025	031	407578	fillister socket head screw M 4	Zylinderschraube mit Innensechskant M 4
025	032	407592	PVC-lamellar cap	PVC-Lamellenkappe
025	033	407280	double solenoid (mit Pos 35 + 36)	Doppelmagnetventil (mit Pos 35 + 36)
025	034	407352	single solenoid valve (mit Pos 35 + 37)	Einfachmagnetventil (mit Pos 35 + 37)
025	035	407646	actuation bar complete	Betätigungsstange komplett
025	036	407647	arm strap for actuation bar	Halteleiste für Betätigungsstange