

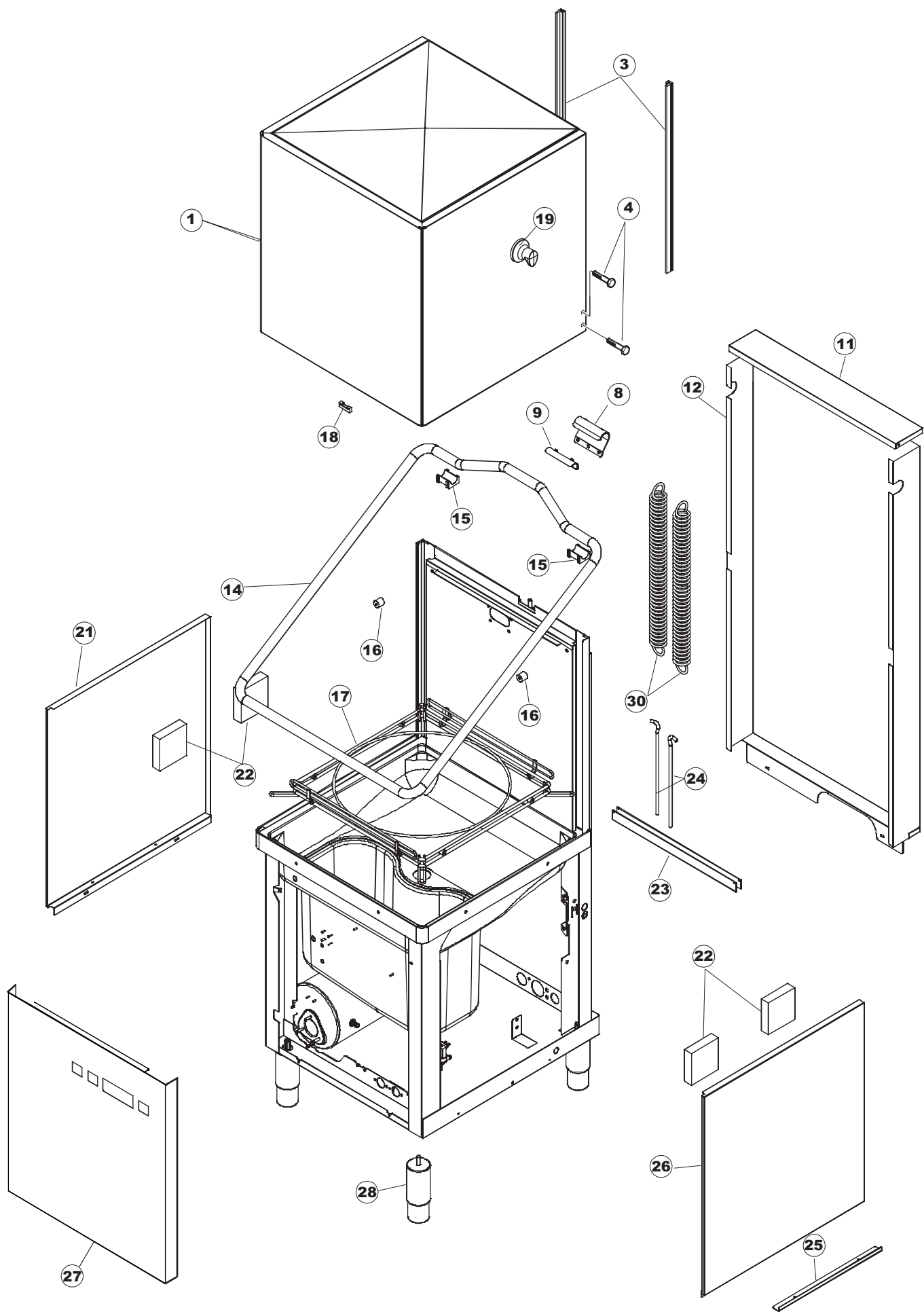
W O L K

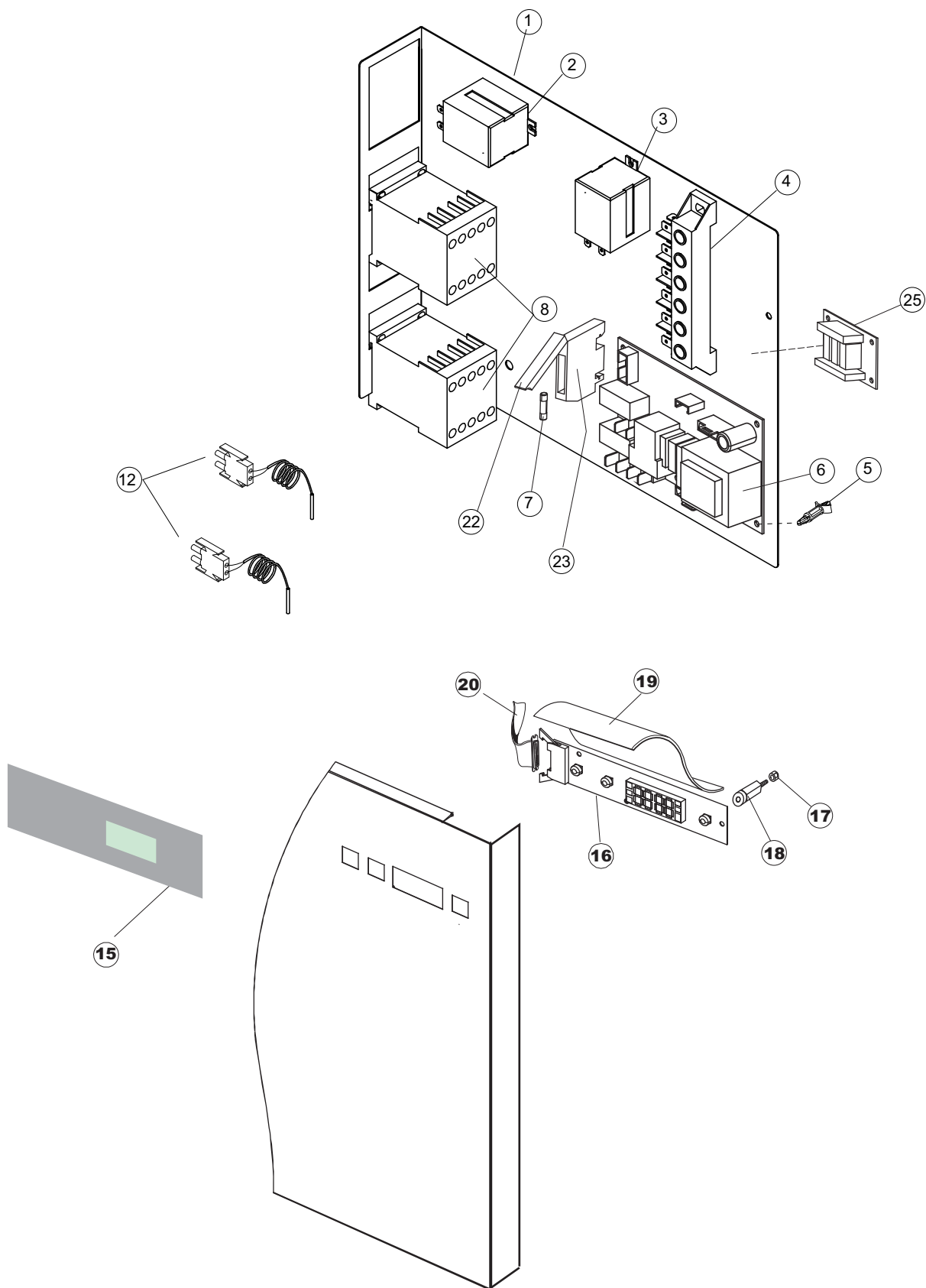
**SPARE PARTS CATALOGUE
ERSATZTEILKATALOG
CATALOGUE PIECES DETACHEES
CATALOGO PARTI RICAMBIO
CATALOGO DE PIEZAS DE RECAMBIO
CATALOGO PEÇAS DE REPOSICAO**

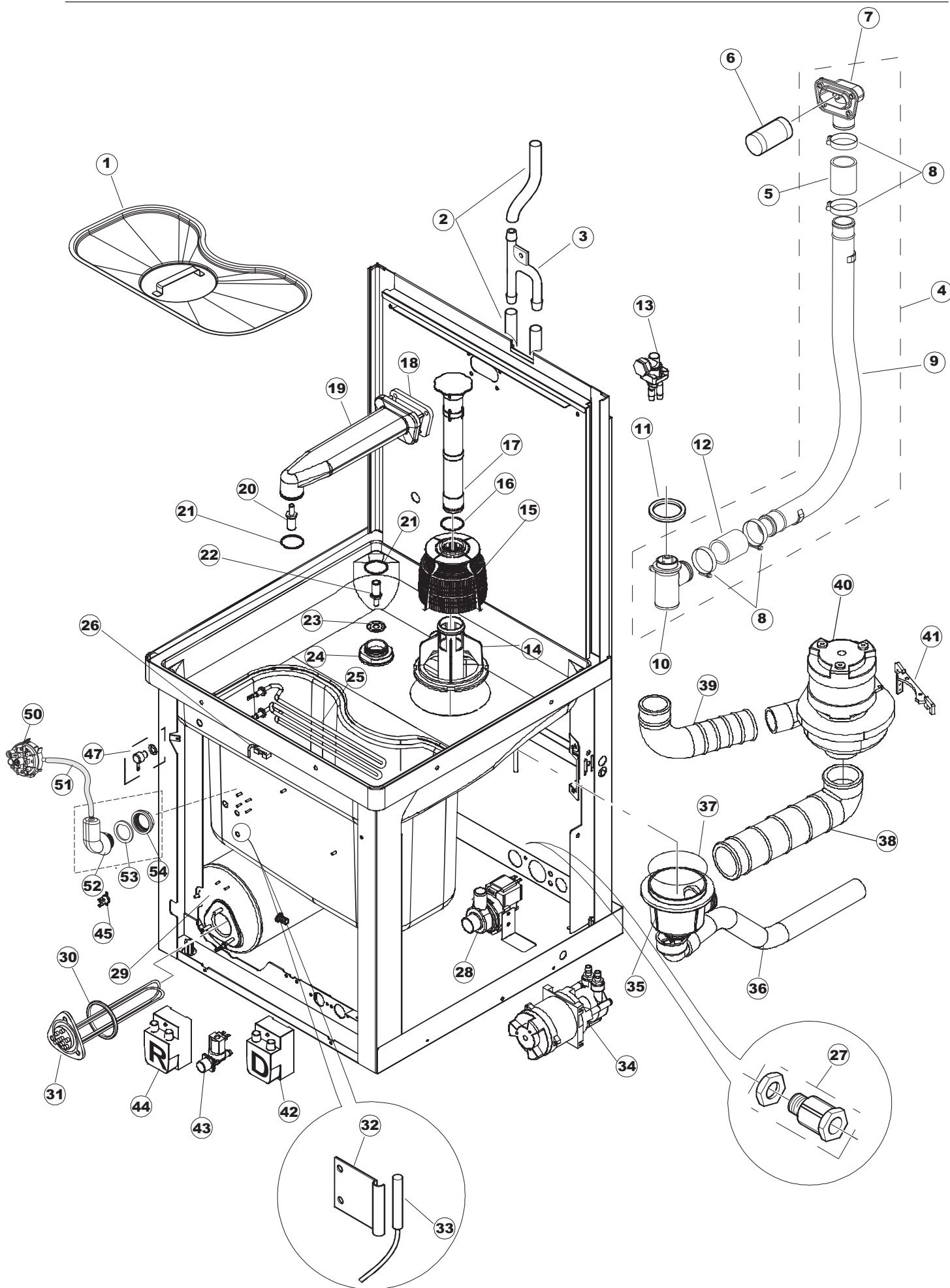
WKH50

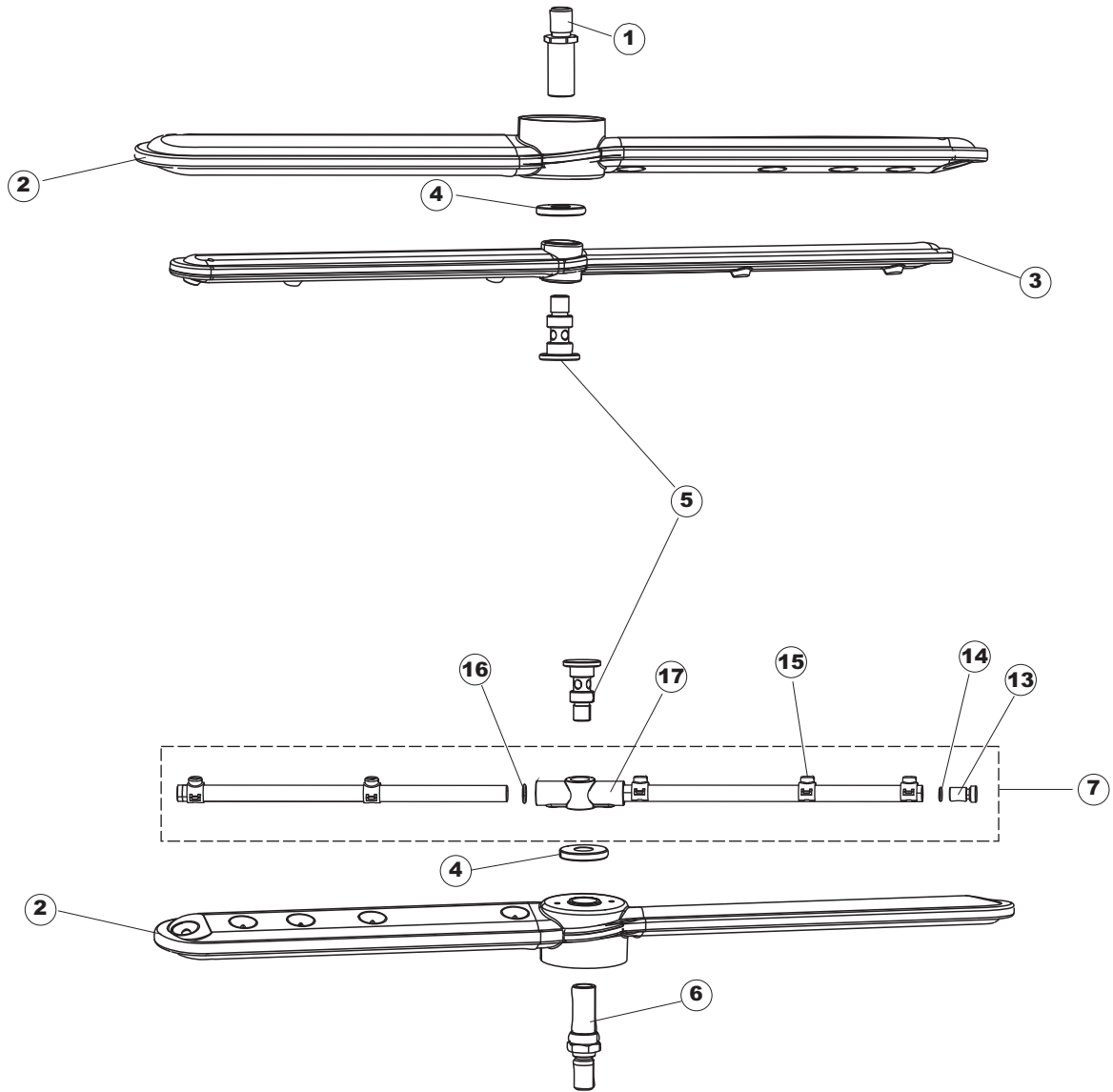
230V-3Ph-60Hz

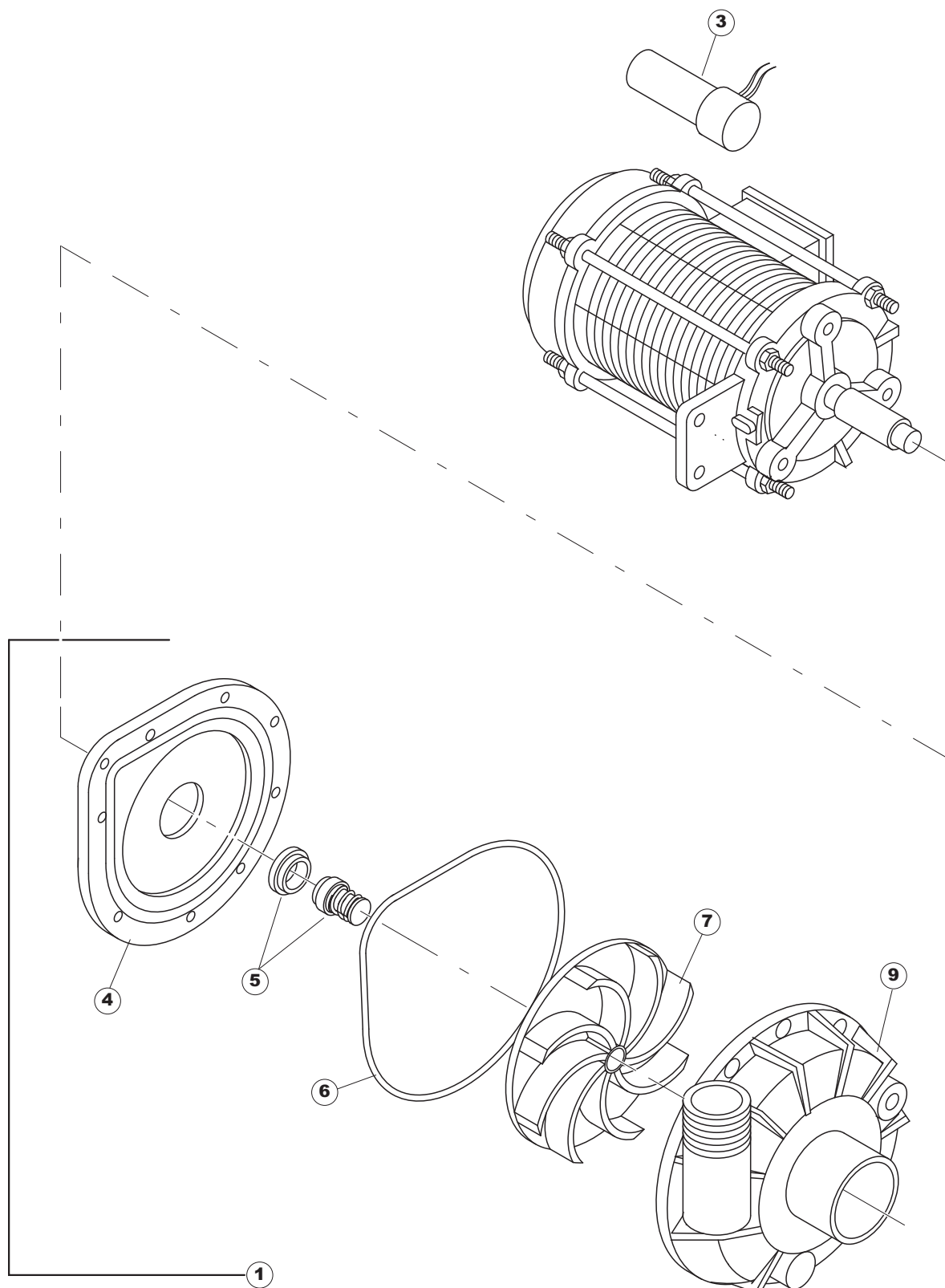
30-06-2014



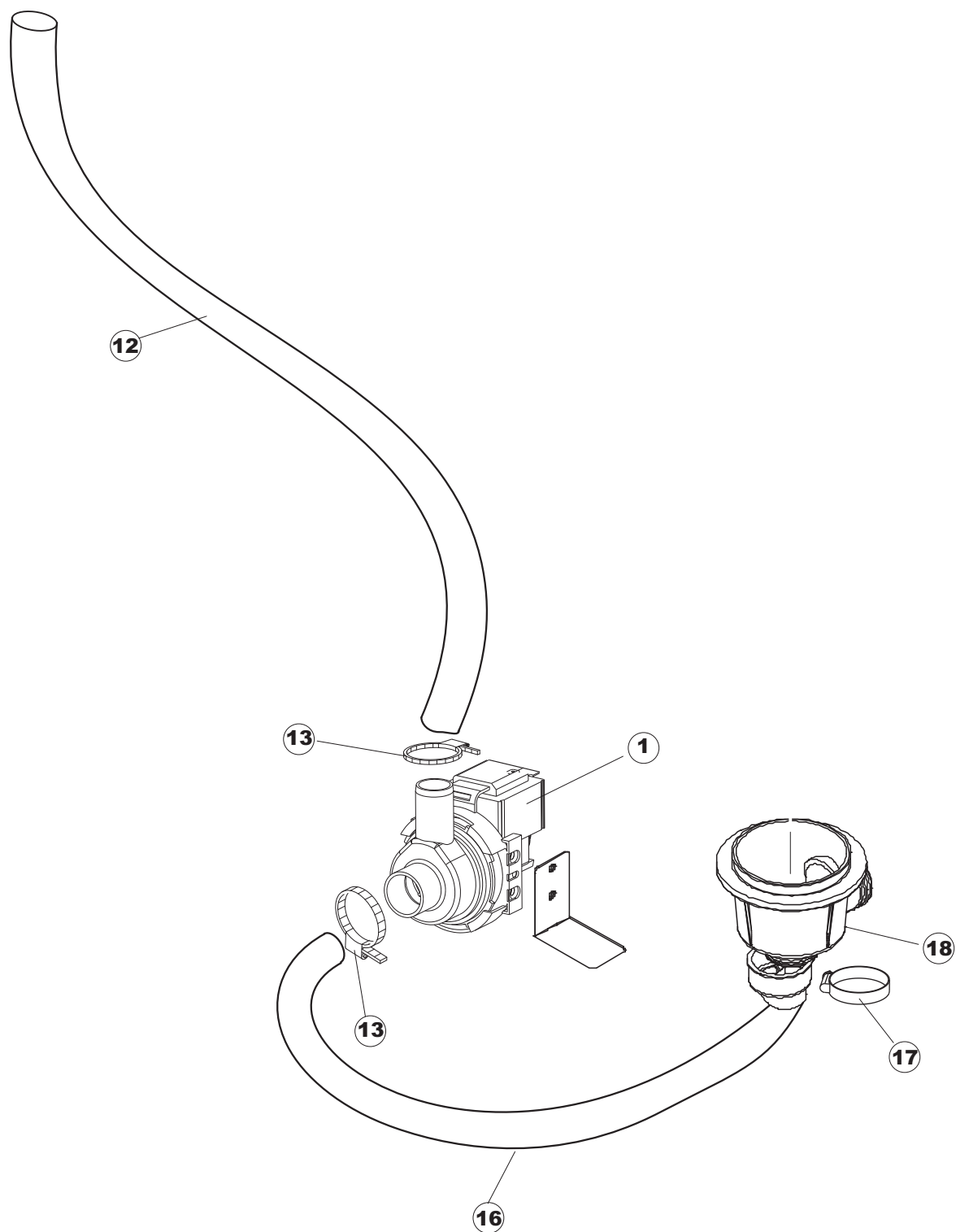








(CAM1733)



DRAIN PUMP

WKH50

(*) Ricambio consigliato.

Pagina	Posizione	Codice ricambio	Vecchio codice	Descrizione
1	1	69141		GRUPPO CAPPА SQUADRATA LA50 COMPLETA
1	3	80069		GUIDA CAPPА
1	4	80998		VITE PLASTICA M4X6 (DIN933) GOLD
1	8	80275	C.80275	STAFFA AGGANCIО MOLLE ST - FINITA
1	9	80277	C.80277	PATTINO AGGANCIО MOLLE
1	11	80638		PANNELLO POSTERIORE SUPERIORE
1	12	80167		PANNELLO POSTERIORE
1	14	80032		NON A LISTINO
1	15	80190	C.80190	SQUADRA SUPP.MANIGLIONE
1	16	80105	C.80105	TAMPONE FERMA CAPPА
1	17	69788		TELAIO PORTACESTO
1	18	927088	CWM7	MAGNETE PER MICROINTERRUTTORE CAPPА
1	19	80632		SUPPORTO DI SOLLEVAMENTO CAPPА
1	21	69571		PANNELLO LATERALE SINISTRO
1	22	41042	C.41042	TAMPONE ADESIVO
1	23	80023	C.80023	SQUADRA
1	24	926009	DAG332	GANCIO DI REGOLAZIONE MOLLE CAPPА
1	25	80078	C.80078	STAFFA SOTTOPIANI GOLD PG FINITO
1	26	69572		PANNELLO LATERALE DESTRO
1	27	69058		PANNELLO ANTERIORE
1	28	73100		PIEDE
1	30	926007	CMT549	MOLLA ACCIAIO A TRAZIONE PER LAVASTOVI-
2	1	80459		PANNELLO COMPONENTI ELETTRICI
2	2	DER111		RELE 30A 230AC 653182300300
2	3	929115	DER1108	RELE 16A-230V
2	4	220011	REB220011	MORSETTIERA
2	5	CWP2		PIEDINI SUPPORTO SCHEDA ELETTRONICA
2	6	215034-1		SCHEDA ELETTRONICA
2	7	228010		FUSIBILE 5X20 T4A RITARDATO 250V
2	8	73350		CONTATTORE
2	9	H.228047		PORTAFUSIBILE
2	10	H.228048		TAPPO PORTAFUSIBILE

(*) Ricambio consigliato.

Pagina	Posizione	Codice ricambio	Vecchio codice	Descrizione
2	11	228004		FUSIBILE
2	12	231016		SONDA TEMPERATURA
2	15	69826		INTERFACCIA ADESIVA DI CONTROLLO
2	16	80944		TASTIERA
2	17	417119		DADO
2	18	419036		DISTANZIALI SCHEDA
2	19	80732		TELO PROTEZIONE PVC COMANDI
2	20	80934		CAVO FLAT
2	22	H.228047		PORTAFUSIBILE
2	23	H.228048		TAPPO PORTAFUSIBILE
2	25	215036		SCHEDA ELETTRONICA
3	1	80259		FILTRO IN PLASTICA CAPOT
3	2	143010	SPG61	TUBO IN GOMMA 12X19,5 (FOOD QUALITY)
3	3	143268		GIUNZIONE A "Y" DI RISCIAQUO
3	4	80237	C.80237	MANDATA LAVAGGIO GOLD COMPLETA
3	5	80189		MANICOTTO MANDATA LAVAGGIO
3	6	441009	REB441009	GUARNIZIONE IN GOMMA RISCIAQUO
3	7	80174		RACCORDO LAVAGGIO
3	8	CFS1A		FASCETTA SERRAGGIO TUBI
3	9	80238		TUBO MANDATA LAVAGGIO GOL71-74
3	10	80179		RACCORDO LAV.INF. EST.GOLD(COL.NEUTRO)
3	11	80182		GUARNIZIONE MANDATA
3	12	80189		MANICOTTO MANDATA LAVAGGIO
3	13	144010NT	REB144010NT	VALVOLA A/R
3	14	429038	REB429038	GHIERA PER SEZIONE DI SCARICO
3	15	121081	REB121081	FILTRO
3	16	CGR4131NT		O-RING
3	17	80354		TROPPOPIENO
3	18	80178	C.80178	GUARNIZIONE
3	19	69017		COLLETORE LAVAGGIO
3	20	70283		PERNO SUPERIORE
3	21	80184		ANELLO TENUTA PER SUPP.LAVAGGIO

(*) Ricambio consigliato.

Pagina	Posizione	Codice ricambio	Vecchio codice	Descrizione
3	22	69286		NON A LISTINO
3	23	80316	C.80316	PARZIALIZZATORE LAVAGGIO CAPOT
3	24	80285		GHIERA LAVAGGIO INFERIORE INTERNA
3	25	80677		RESISTENZA VASCA 2500 W 230V MONOFASE
3	26	80871		MICRO MAGNETICO
3	28	130181		POMPA DI SCARICO 60 HZ
3	29	104060		BOILER
3	30	456002	REB456002	guarnizione o-ring
3	31	230020C	REB230020C	KIT RESISTENZA
3	32	H.775489-001		CLIP SONDA TEMPERATURA D5
3	33	231016		SONDA TEMPERATURA
3	34	DPE127HZ		ELETTROPOMPA
3	35	136020	REB136020	CORPO ASPIRAZIONE E SCARICO
3	36	143136	REB143136	TUBO SCARICO VERS.NE INTEGR.22
3	37	456040	REB456040	guarnizione o-ring
3	38	80186	C.80186	MANICOTTO ASPIRAZIONE
3	39	80188	C.80188	MANICOTTO MANDATA LAVAGGIO
3	40	80113HZ		POMPA LAVAGGIO
3	41	80545		STAFFA POMPA X 80112 & 80114
3	42	209039		DOSATORE DETERGENTE
3	43	240016	DEV3S16	ELETTROVALVOLA
3	44	209036		DOSATORE BRILLANTANTE
3	45	926189	DRT140	TERMOSTATO 95°C
3	47	999348		GRUPPO RACCORDO INIEZIONE DETERGENTE
3	50	69850		PRESSOSTATO 45/22
3	51	143131	SPG47	TUBO GOMMA 4X7MM
3	52	70600		TRAPPOLA ARIA ESTERNA
3	53	437098		GUARNIZIONE
3	54	417120		DADO
4	1	70283		PERNO SUPERIORE
4	2	129074		BRACCIO LAVAGGIO
4	3	129079		BRACCIO RISCIAQUO

(*) Ricambio consigliato.

Pagina	Posizione	Codice ricambio	Vecchio codice	Descrizione
4	4	K80697		GHIERA M10 CON RONDELLA IN TEFLON 437117
4	5	80700		PERNO BRACCIO RISCIAQUO
4	6	69286		NON A LISTINO
4	7	69677		BRACCIO COMPLETO RISCIAQUO
4	13	926132		TAPPO PL.X BRACCIO DI RISC.(DWT312)
4	14	456030		guarnizione o-ring
4	15	140036		SPRUZZO RISCIAQUO
4	16	456019	REB456019	guarnizione o-ring
4	17	69632		CORPO BRACCIO
5	1	80113HZ		POMPA LAVAGGIO
5	3	80191		CONDENSATORE
5	4	80196		FLANGIA
5	5	80193		GUARNIZIONE
5	6	80199		GUARNIZIONE
5	7	80845HZ		GIRANTE ELETTROPOMPA
5	9	80198		CHIOCCIOLA ELETTROPOMPA
6	1	130181		POMPA DI SCARICO 60 HZ
6	12	DZS151		TUBO SCARICO PL CM150 D25 (2 MANIC.)
6	13	CFS18		FASCETTA SERRAGGIO TUBI
6	16	127056	REB127056	MANICOTTO DI ASPIRAZIONE POMPA
6	17	CFS1A		FASCETTA SERRAGGIO TUBI
6	18	136020	REB136020	CORPO ASPIRAZIONE E SCARICO