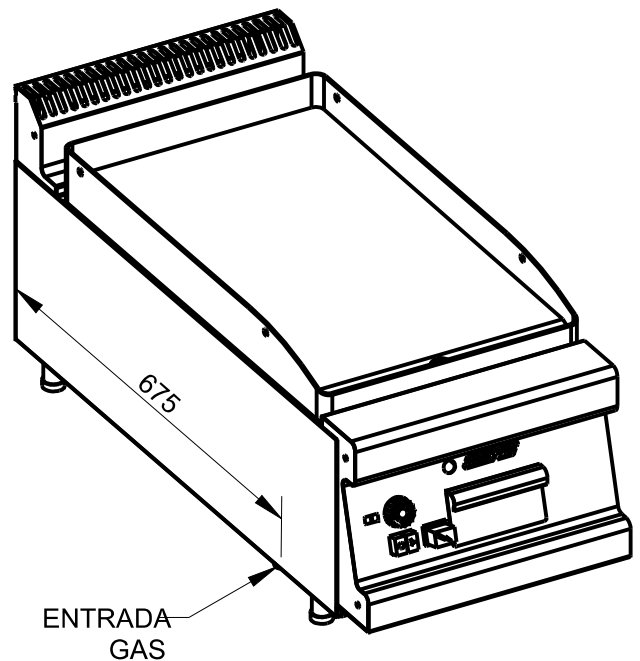
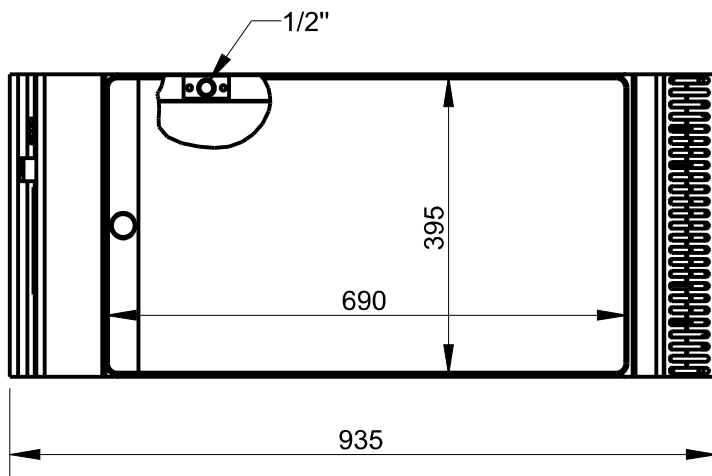
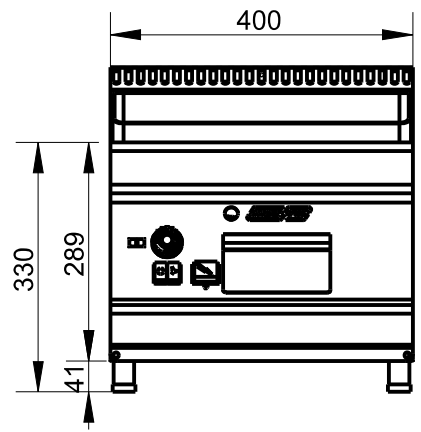
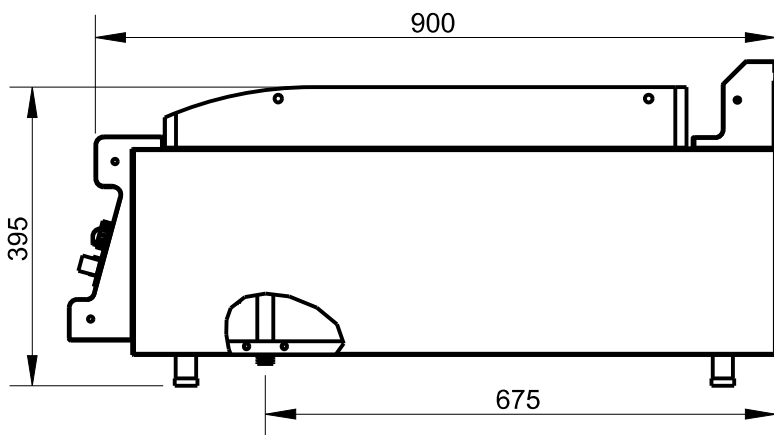


AENOR
Organismo Notificado
0099

Applus®
LGA1
Organismo Notificado
0370



TOLERANCIAS GENERALES: ±0.5 mm



POTENCIA: 5.75 KW



FAMILIA: COCINAS 2008

FECHA: 28/01/11

MODELO: 3611S

PESO(Kg): 51.700

DENOMINACION:
FRYTOP SOBREMESA GAS CR.D.400X900

ESCALA:
1/10

MATERIAL:
INOX

CODIGO:
3611S

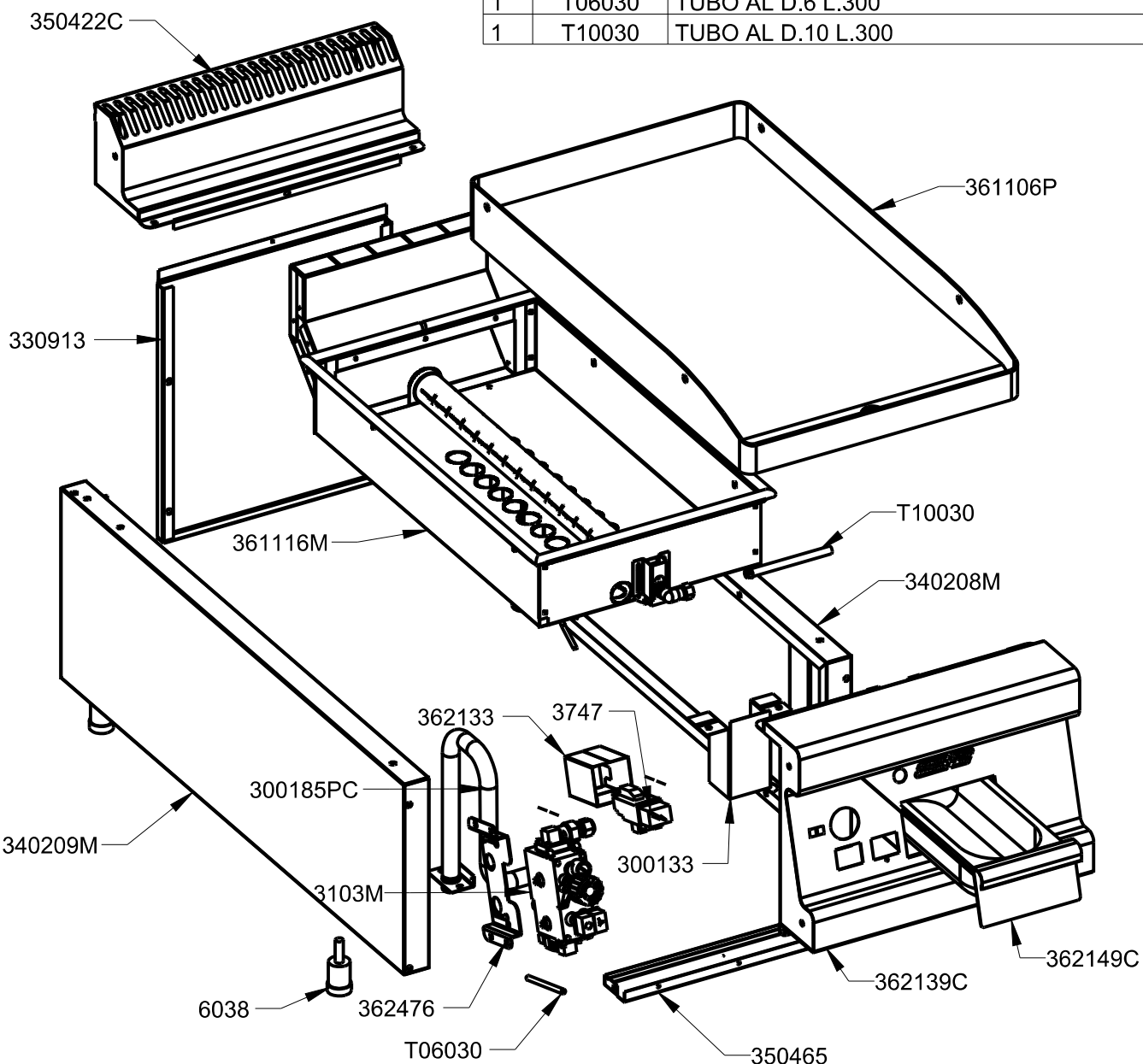
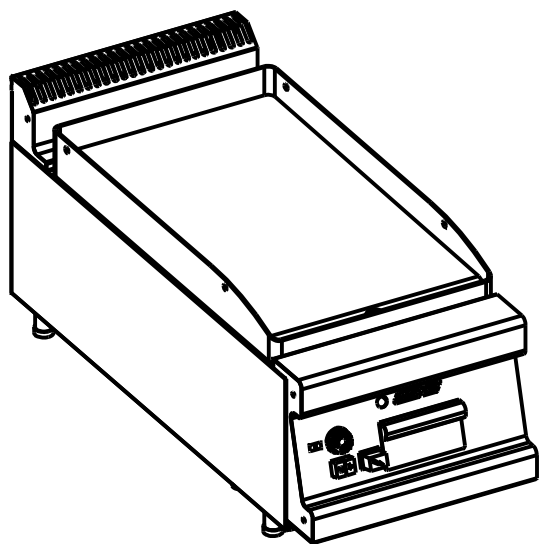


Applus®
LGA1
Organismo
Notificado
0370

AENOR
Organismo
Notificado
0099



TOLERANCIAS GENERALES: ±0.5 mm



QT	COD	DESCRIPCION
1	3747	PIEZO ELECTRICO SIT
4	6038	PATA REGULABLE AP.SNACK
1	300133	RAMPA CAÍDA ACEITE
1	330913	TRASERO HORNILLO 400
1	350465	FRONTAL INFERIOR 400
1	362133	PROTECTOR PIEZO ELECTRICO
1	362476	SOPORTE VALV.MINISIT-CONTACTOR
1	300185PC	BATERIA COMPLETA 1 VALVULA 400
1	3103M	VALVULA SIT COMPLETA
1	340208M	CONJ. LAT.SUPERIOR 900 DCH
1	340209M	CONJ. LAT.SUPERIOR 900 IZQ
1	350422C	CONJUNTO PETO 400
1	361106P	PLANCHA CR LISA 395X690
1	361116M	DEFLECTOR MONTADO 400X900
1	362139C	CONJUNTO FRONTAL FT.GAS 400
1	362149C	CONJUNTO CUBETA / CAJON FT
1	T06030	TUBO AL D.6 L.300
1	T10030	TUBO AL D.10 L.300



FAMILIA: COCINAS 2008	FECHA: 28/01/11
MODELO: 3611S	PESO(Kg): 51.700

DENOMINACION: FRYTOP SOBREMESA GAS CR.D.400X900	ESCALA: 1/8	MATERIAL: INOX	CODIGO: 3611S
--	----------------	-------------------	------------------



Applus®
LGA1
Organismo
Notificado
0370

AENOR
Organismo
Notificado
0099



TOLERANCIAS GENERALES: ±0.5 mm

QT	COD	DESCRIPCION	FAB.	MATERIAL	DATA	PESO
1	300133	RAMPA CAÍDA ACEITE	SÍ	INOFER 0.8	18/07/08	0.118
1	300184	AIREADOR QUEMADOR	SÍ	INOFER 0.8	09/06/09	0.023
1	330294	PLETINA BASE BATERÍA	SÍ	FE 1.5	03/11/08	0.021
3	330675	REFUERZO PATA	SÍ	GALVA 1.5	11/12/08	0.429
1	330913	TRASERO HORNILLO 400	SÍ	INOFER 0.8	11/12/08	0.931
1	340178	TAPETA DERECHA PETO 750/900	SÍ	INOFER 1.2	30/11/07	0.135
1	340179	TAPETA IZQ. PETO 750/900	SÍ	INOFER 1.2	30/11/07	0.135
1	340208	LATERAL SUPERIOR 900 DCHO	SÍ	INOFER 0.8	10/03/09	2.168
1	340209	LATERAL SUPERIOR 900 IZQ.	SÍ	INOFER 0.8	10/03/09	2.168
1	350178	TAPETA LATERAL DERECHA FRONTAL	SÍ	INOFER 1.2	26/06/07	0.109
1	350179	TAPETA LATERAL IZQUIEDA FRONTAL	SÍ	INOFER 1.2	26/06/07	0.109
1	350422	PETO SOBRE 400X750/900	SÍ	INOX 1.2	02/06/08	0.798
1	350465	FRONTAL INFERIOR 400	SÍ	INOFER 0.8	15/06/10	0.180
1	361116	DEFLECTOR FRYTOP 400X900	SÍ	INOFER 0.8	06/05/09	2.151
1	361126	BURLETE CERAM.400x900-C6580179	SÍ	FIBRA	06/05/09	0.102
1	362133	PROTECTOR PIEZO ELECTRICO	SÍ	GALVA 0.6	25/09/08	0.077
1	362139	FRONTAL MANDOS FRYTOP 400	SÍ	INOX 1.2	20/10/09	1.935
1	362148	GUIA CAJON FT(GN 2/8-65)	SÍ	INOFER 0.8	24/10/08	0.280
1	362149	TIRADOR CAJON FT (GN2/8-65)	SÍ	INOX 1.2	19/11/07	0.162
1	362152	SALIDA VAHOS FT400	SÍ	GALVA 0.8	06/05/09	0.785
1	362476	SOPORTE VALV.MINISIT-CONTACTOR	SÍ	GALVA 1.5	24/09/08	0.122
2	362478	TAPETA LATERAL DEFLECTOR	SÍ	GALVA 0.8	01/04/09	0.046
1	490133	PROTECTOR BULBO	SÍ	INOFER 0.8	28/09/10	0.060
1	3306751	REFUERZO PATA C/ENCAJE BATERIA	SÍ	GALVA 1.5	09/01/09	0.361
1	3621491	SOPORTE TIRADOR CAJON FT	SÍ	INOFER 1.2	27/06/08	0.058
1	340208M	CONJ. LAT.SUPERIOR 900 DCH	SÍ	INOX	17/01/11	3.042
1	340209M	CONJ. LAT.SUPERIOR 900 IZQ	SÍ	INOX	17/01/11	2.973
1	350422C	CONJUNTO PETO 400	SÍ	INOX	16/09/08	1.093
1	361116M	DEFLECTOR MONTADO 400X900	SÍ	INOX	28/01/11	3.958
1	362139C	CONJUNTO FRONTAL FT.GAS 400	SÍ	INOX	20/10/09	2.508
1	362149C	CONJUNTO CUBETA / CAJON FT	SÍ	INOX	27/06/08	0.775
2	TESTA140	ANGULO TESTATINA 140	SÍ	INOX 0.6	29/08/07	0.016
8	TESTA35	ANGULO TESTATINA 35	SÍ	INOX 0.6	29/08/07	0.004
4	TESTA70	ANGULO TESTATINA 70	SÍ	INOX 0.6	29/08/07	0.008
4	1014	REMACHE ROSCADO M-10	NO	ZN	17/12/09	0.008
8	1051	TORNILLO ZN M4X15 DIN 84	NO	FE ZN	01/01/09	0.003
1	2193	CABLE PIEZO L=370	NO	FIBRA/CU	01/01/09	0.003
1	3103	VALVULA MINI SIT	NO	AL	01/01/09	0.700
1	3747	PIEZO ELECTRICO SIT	NO	PLAST	05/09/08	0.076
1	3765	MANDO VALV. SIT	NO	PLASTICO	01/01/09	0.014
2	3781	TUERCA M16X1.5 D.10	NO	LATON	05/09/08	0.015
2	3782	BICONO D.10 LATON	NO	LATON	01/01/09	0.001
2	3785	JUNTA VALVULA MINISIT	NO	GOMA	01/01/09	0.000
4	6038	PATA REGULABLE AP.SNACK	NO	BAQUELITA	01/12/93	0.068
1	300185P	BATERÍA 1 VALVULA 400	NO	FE 1/2"	13/01/09	0.419
1	300185PC	BATERIA COMPLETA 1 VALVULA 400	NO	FE ZINCADO	13/01/09	0.445
1	3103M	VALVULA SIT COMPLETA	NO	AL	05/09/08	0.940
1	361106P	PLANCHA CR LISA 395X690	NO	CR 15mm	10/11/09	34.168



FAMILIA: COCINAS 2008

FECHA: 28/01/11

MODELO: 3611S

PESO(Kg): 51.700

DENOMINACION:
FRYTOP SOBREMESA GAS CR.D.400X900

ESCALA:
1/20

MATERIAL:
INOX

CODIGO:
3611S



Applus®
LGA1
Organismo
Notificado
0370

AENOR
Organismo
Notificado
0099



TOLERANCIAS GENERALES: ±0.5 mm

1	361187P	QUEMADOR TUBULAR D.40 L.550	NO	INOX	05/08/09	0.566
1	362189P	TUBO COBRE 10X8 L.25	NO	CU 10X8	13/01/09	0.006
2	362489P	MACHON D.10 - 3/8" - M16X1.5	NO	LATON	01/10/08	0.029
1	A1018996	RACORD BUJIA	NO	LATON	01/01/09	0.004
1	A1018997	RACORD PILOTO	NO	LATON	01/01/09	0.004
1	A1018998	RACORD TERMOPAR	NO	LATON	01/01/09	0.004
1	A1018999	BICONO PILOTO	NO	LATON	01/01/09	0.002
1	C5810129	PILOTO POLIDORO	NO	FE	01/01/09	0.053
1	C5810129M	PILOTO POLIDORO COMPLETO	NO	FE	04/01/11	0.074
1	C5810139	BUJIA	NO	CER	01/01/09	0.004
1	C5810159	INY.PILOTO GN (27.2) 2 AGUJ.	NO	LATON	01/01/09	0.002
1	C5810169	INY.PILOTO GLP (22) 1 AGUJ.	NO	LATON	01/01/09	0.002
2	C5810419	CODO 90° -3/8" SIT S/R.0906252	NO	AL	01/01/09	0.054
1	C5812659	INY.D.120GLP.L.550/GN.L.300	NO	LATON	04/09/08	0.012
1	C5812679	INY.D.180 GN QUEMADOR L.550	NO	LATON	04/09/08	0.012
1	C5815159	PORTAINYECTOR COMPLETO	NO	LATON	01/01/09	0.058
1	C5815359	TUERCA+BICONO D.6 M10X1	NO	LATON	01/01/09	0.006
1	C5820049	TERMOPAR LISO M9X1 L 320	NO	CU	01/01/09	0.018
1	C6440489	CUBETA GN 2/8-65	NO	INOX	19/11/07	0.555
1	T06030	TUBO AL D.6 L.300	NO	AL 99.7%	13/05/09	0.009
1	T10030	TUBO AL D.10 L.300	NO	AL 99.7%	13/05/09	0.031



FAMILIA: COCINAS 2008

FECHA: 28/01/11

MODELO: 3611S

PESO(Kg): 51.700

DENOMINACION:
FRYTOP SOBREMESA GAS CR.D.400X900

ESCALA:
1/20

MATERIAL:
INOX

CODIGO:
3611S

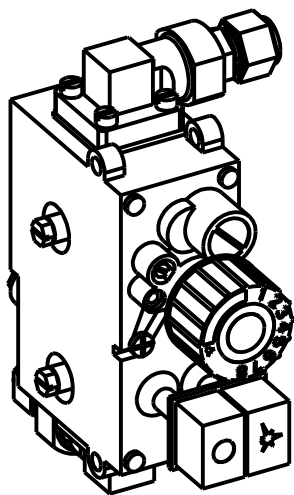


Applus®
LGA1
Organismo
Notificado
0370

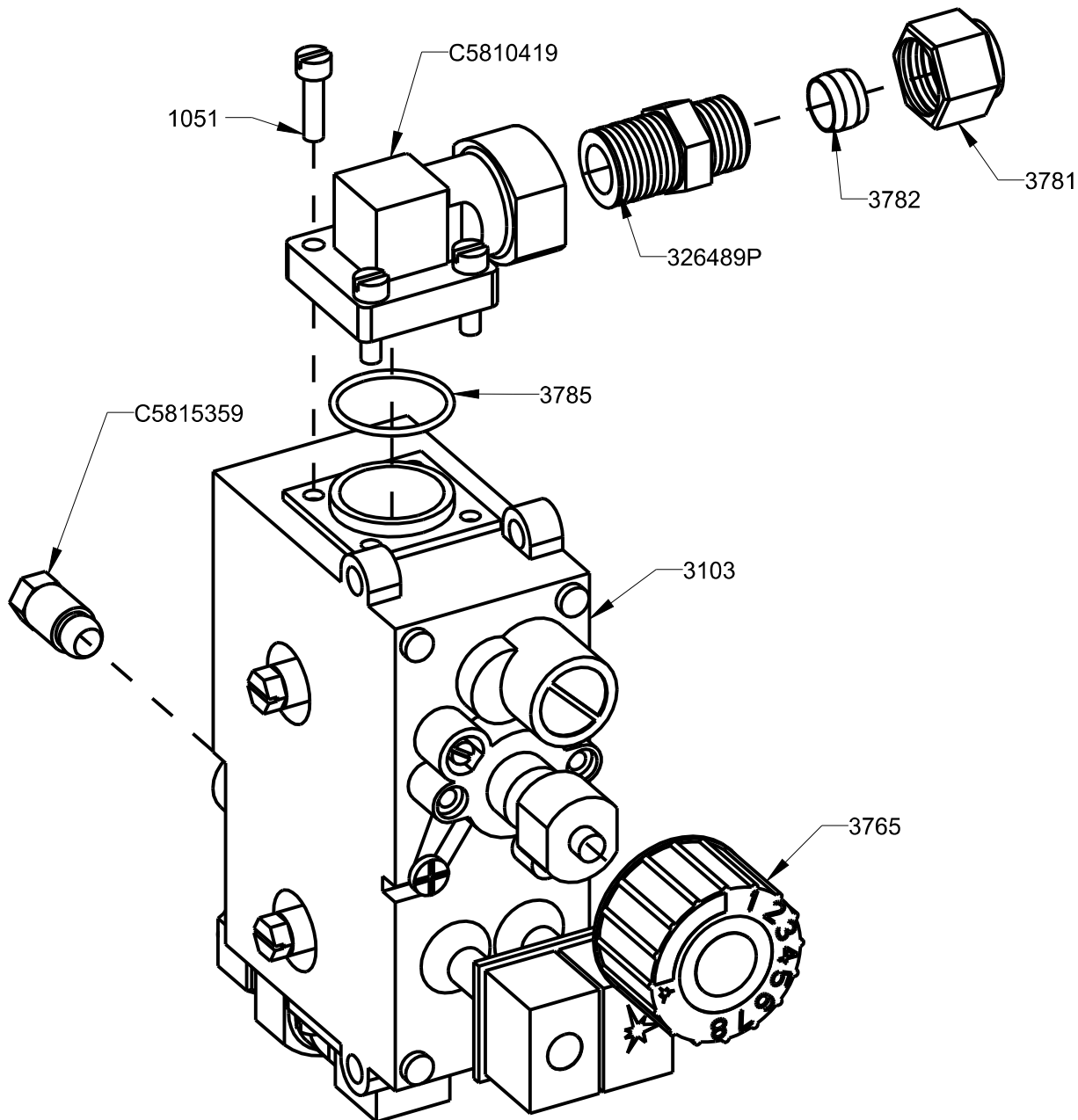
AENOR
Organismo
Notificado
0099



TOLERANCIAS GENERALES: ±0.5 mm



QT	COD	DESCRIPCION
8	1051	TORNILLO ZN M4X15 DIN 84
1	3103	VALVULA MINI SIT
1	3765	MANDO VALV. SIT
2	3781	TUERCA M16X1.5 D.10
2	3782	BICONO D.10 LATON
2	3785	JUNTA VALVULA MINISIT
2	362489P	MACHON D.10 - 3/8" - M16X1.5
2	C5810419	CODO 90° -3/8" SIT S/R.0906252
1	C5815359	TUERCA+BICONO D.6 M10X1



FAMILIA: COCINAS 2008

FECHA: 05/09/08

MODELO: 3611

PESO(Kg): 0.940

DENOMINACION:
VALVULA SIT COMPLETA

ESCALA:
1/2

MATERIAL:
AL

CODIGO:
3103M

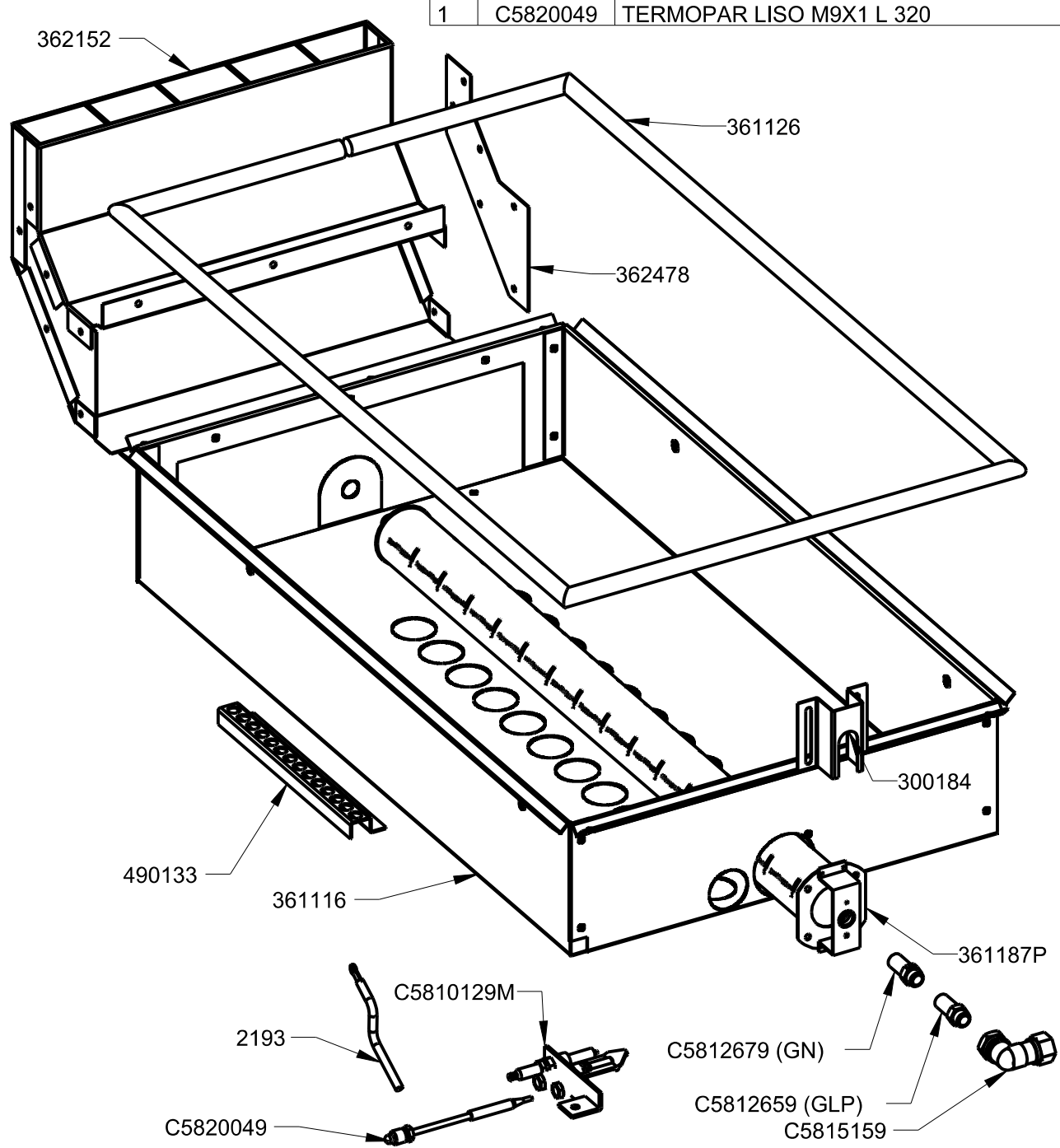
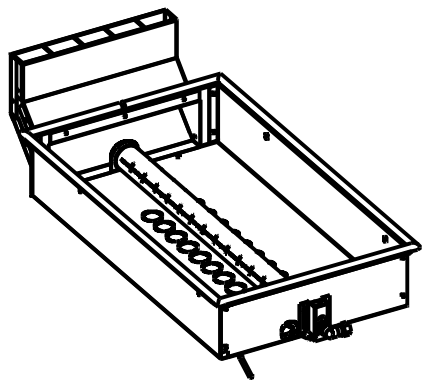


Applus®
 LGAI
 Organismo
 Notificado
0370

AENOR
 Organismo
 Notificado
0099



TOLERANCIAS GENERALES: ±0.5 mm



QT	COD	DESCRIPCION
1	2193	CABLE PIEZO L=370
1	300184	AIREADOR QUEMADOR
1	361116	DEFLECTOR FRYTOP 400X900
1	361126	BURLETE CERAM.400x900-C6580179
1	362152	SALIDA VAHOS FT400
2	362478	TAPETA LATERAL DEFLECTOR
1	490133	PROTECTOR BULBO
1	361187P	QUEMADOR TUBULAR D.40 L.550
1	C5810129M	PILOTO POLIDORO COMPLETO
1	C5812659	INY.D.120GLP.L.550/GN.L.300
1	C5812679	INY.D.180 GN QUEMADOR L.550
1	C5815159	PORTAINYECTOR COMPLETO
1	C5820049	TERMOPAR LISO M9X1 L 320



FAMILIA: COCINAS 2008		FECHA: 28/01/11
MODELO: 3611		PESO(Kg): 3.958
DENOMINACION: DEFLECTOR MONTADO 400X900	ESCALA: 1/4	MATERIAL: INOX
		CODIGO: 361116M

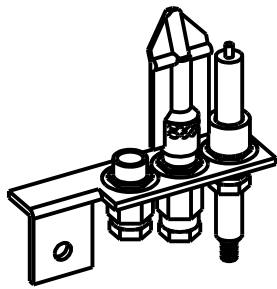


Applus®
LGA1
Organismo
Notificado
0370

AENOR
Organismo
Notificado
0099

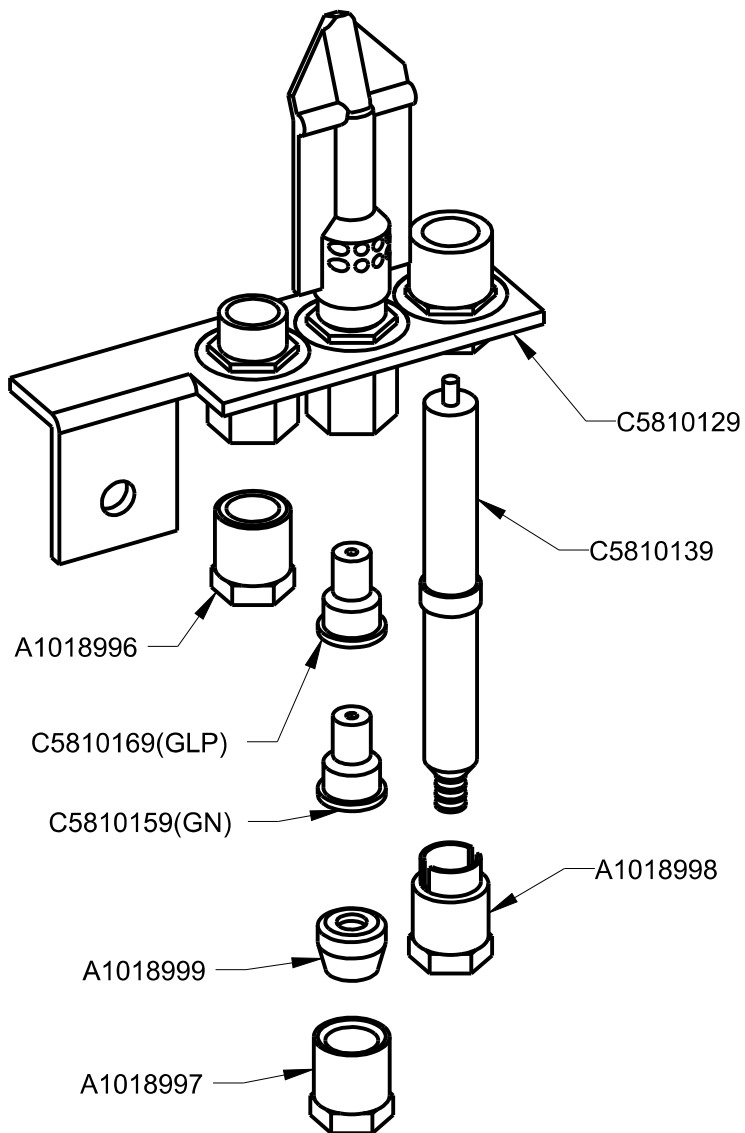


TOLERANCIAS GENERALES: ±0.5 mm



ESCALA 1/2

QT	COD	DESCRIPCION
1	A1018999	BICONO PILOTO
1	C5810139	BUJIA
1	C5810169	INY.PILOTO GLP (22) 1 AGUJ.
1	C5810159	INY.PILOTO GN (27.2) 2 AGUJ.
1	C5810129	PILOTO POLIDORO
1	A1018996	RACORD BUJIA
1	A1018997	RACORD PILOTO
1	A1018998	RACORD TERMOPAR



FAMILIA: COCINAS 2008

FECHA: 04/01/11

MODELO: 3611

PESO(Kg): 0.074

DENOMINACION:
PILOTO POLIDORO COMPLETO

ESCALA:
1/1

MATERIAL:
FE

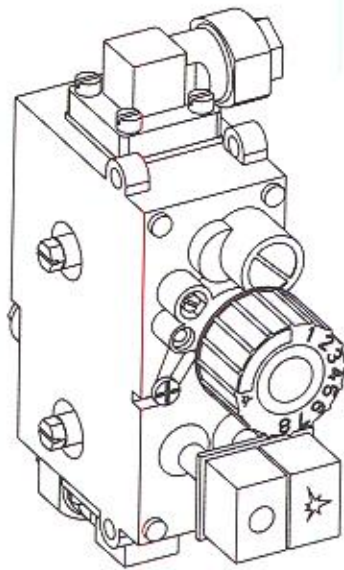
CODIGO:
C5810129M



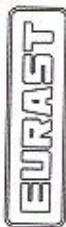
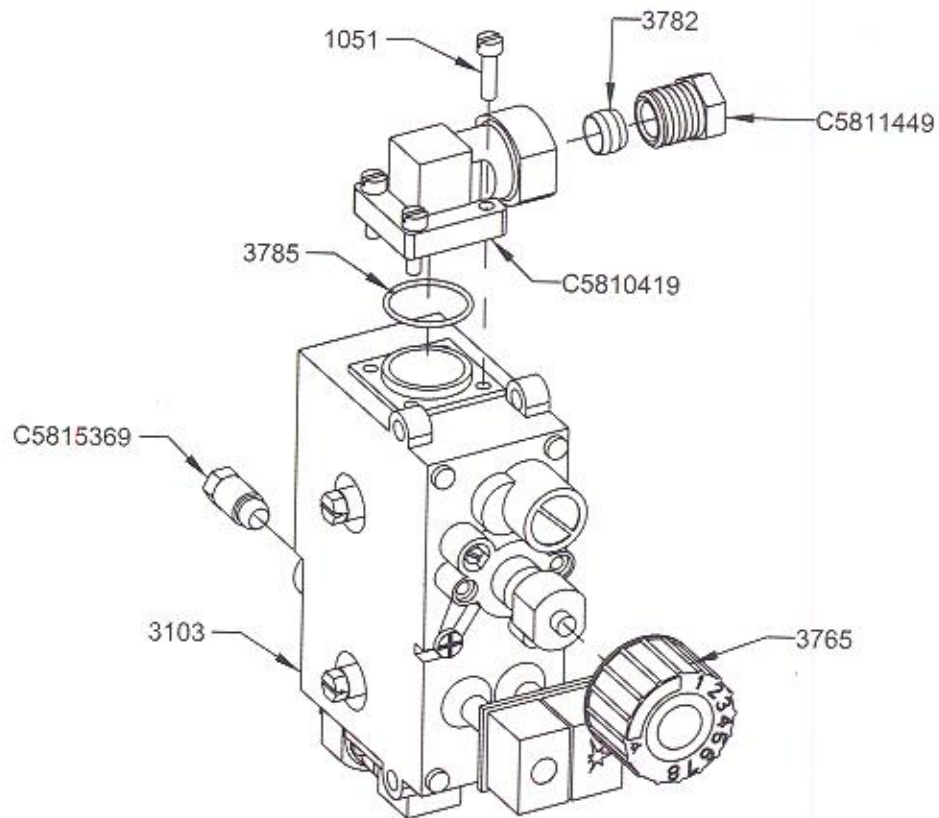
926/MA/11/05




4785/BR/11/05

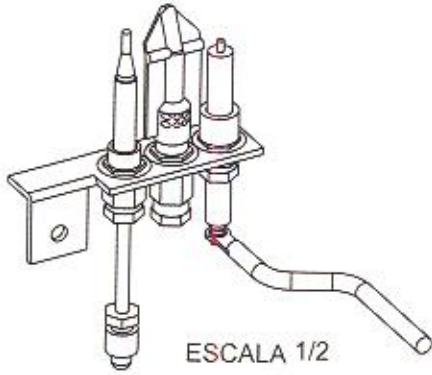


QT	COD	DESCRIPCION
8	1051	TORNILLO ZN M4X15 DIN 84
1	3103	VALVULA MINI SIT
1	3765	MANDO
2	3782	BICONO D.10 LATON
2	3785	JUNTA VALVULA MINISIT
2	C5810419	CODO 90° -3/8" SIT S/R.0906252
2	C5811449	TUERCA PARA TUBO D.10 ROSCA 3/8"
1	C5815369	TUERCA+BICONLO D.6 M10X1

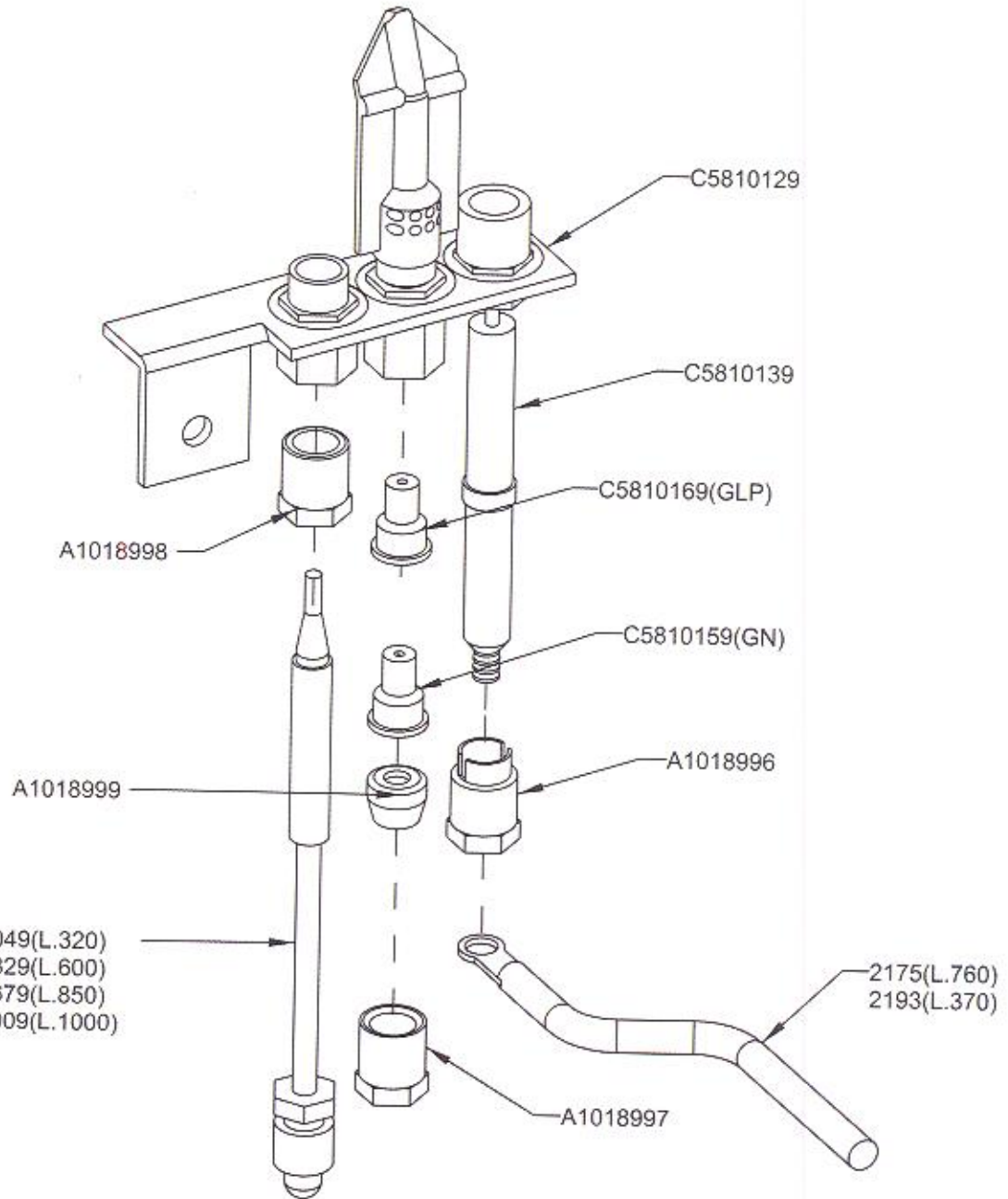


TOLERANCIAS GENERALES: ±0.1 mm

 COOKING SYSTEMS,SL	FAMILIA: COCINAS 2008	DATA: 05/09/08	
	MODELO: 3611	ESCALA: 1/2	MATERIAL: AL
DENOMINACION: CONJUNTO VALVULA SIT			PROGRAMA: 3103M



QT	COD	DESCRIPCION
1	2175	CABLE PIEZO L=760
1	A1018996	RACORD BUJIA
1	A1018997	RACORD PILOTO
1	A1018998	RACORD TERMOPAR
1	A1018999	BICONO PILOTO
1	C5810129	PILOTO POLIDORO
1	C5810139	BUJIA
1	C5810159	INYECTOR PILOTO GN (27.2) 2 AGUJ.
1	C5810169	INYECTOR PILOTO GLP (22) 1 AGUJ.
1	C5811829	TERMOPAR LISO M9X1 L 600



TOLERANCIAS GENERALES: ±0.1 mm

 macfrin group COOKING SYSTEMS,SL	FAMILIA: COCINAS 2008		DATA: 09/09/08
	MODELO: 3611		
DENOMINACION: PILOTO POLIDORO COMPLETO	ESCALA: 1/1	MATERIAL: FE	PROGRAMA: C5810129M