

fiamma



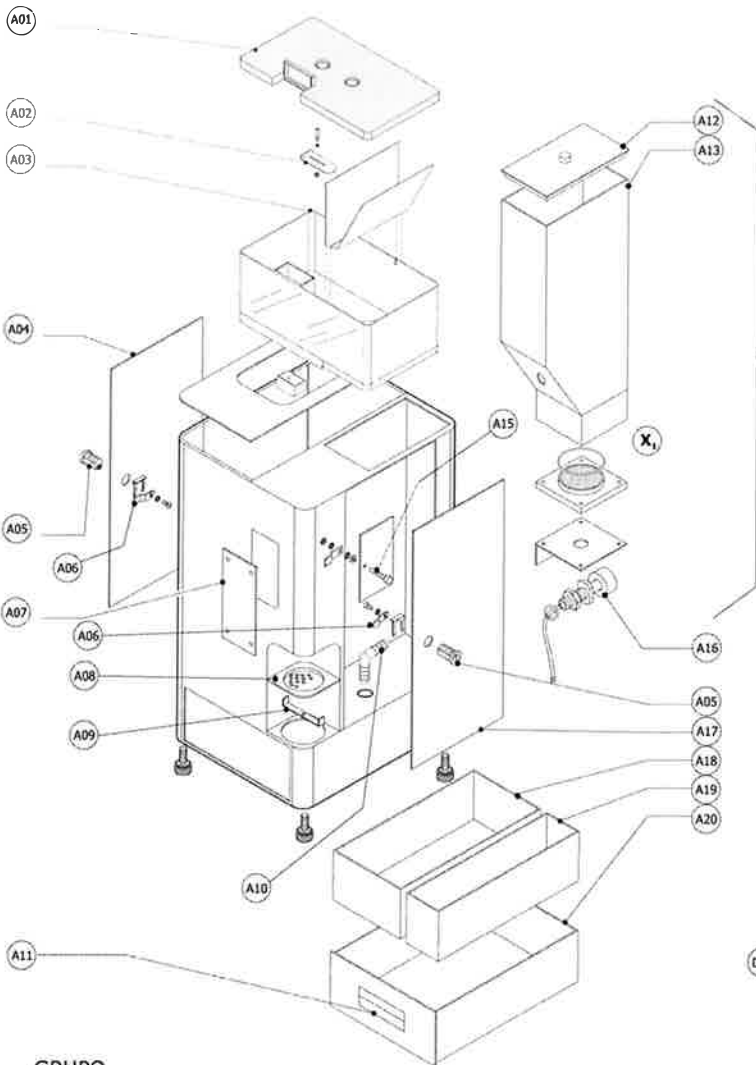
ASSISTÊNCIA **TÉCNICA** OFICIAL

MÁQUINA DE CAFÉ COFFEE BREAK

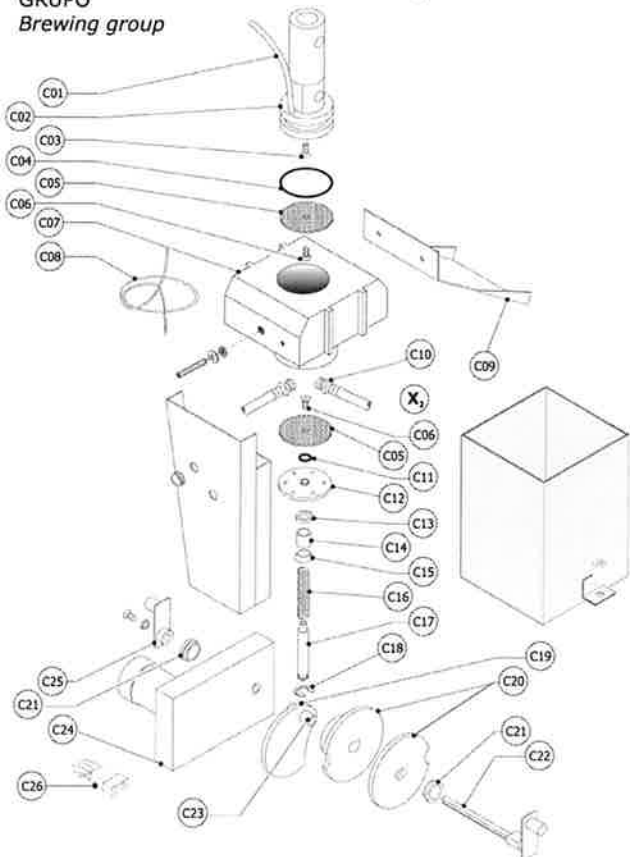


- > **CAPACIDADE DA CALDEIRA**0,250Lts
BOILER CAPACITY
- > **POTÊNCIA**1100w
POWER
- > **DIMENSÕES (LPH)**300x350x600 mm
DIMENSIONS
- > **PESO LÍQUIDO**24 Kg
NET WEIGHT
- > **PESO BRUTO**29 Kg
GROSS WEIGHT
- > **DIMENSÕES DA EMBALAGEM (LPH)**430x390x780 mm
PACKAGE DIMENSIONS

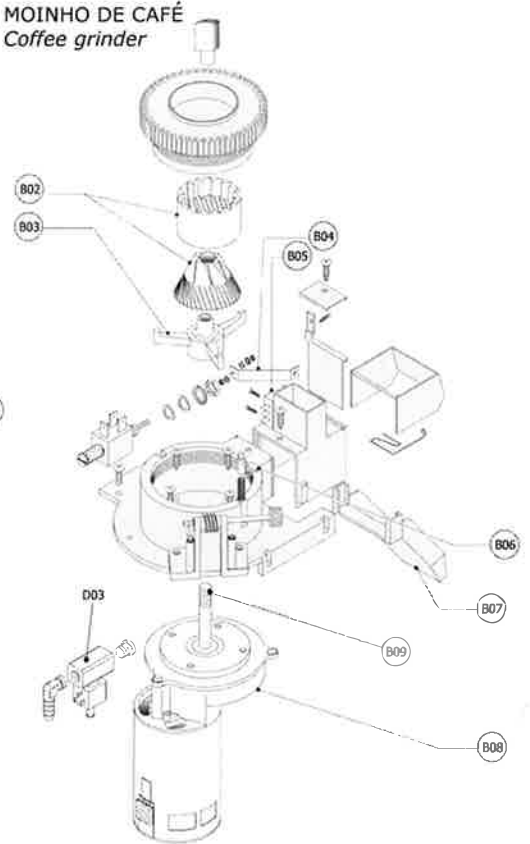
CARROÇARIA
Outer case



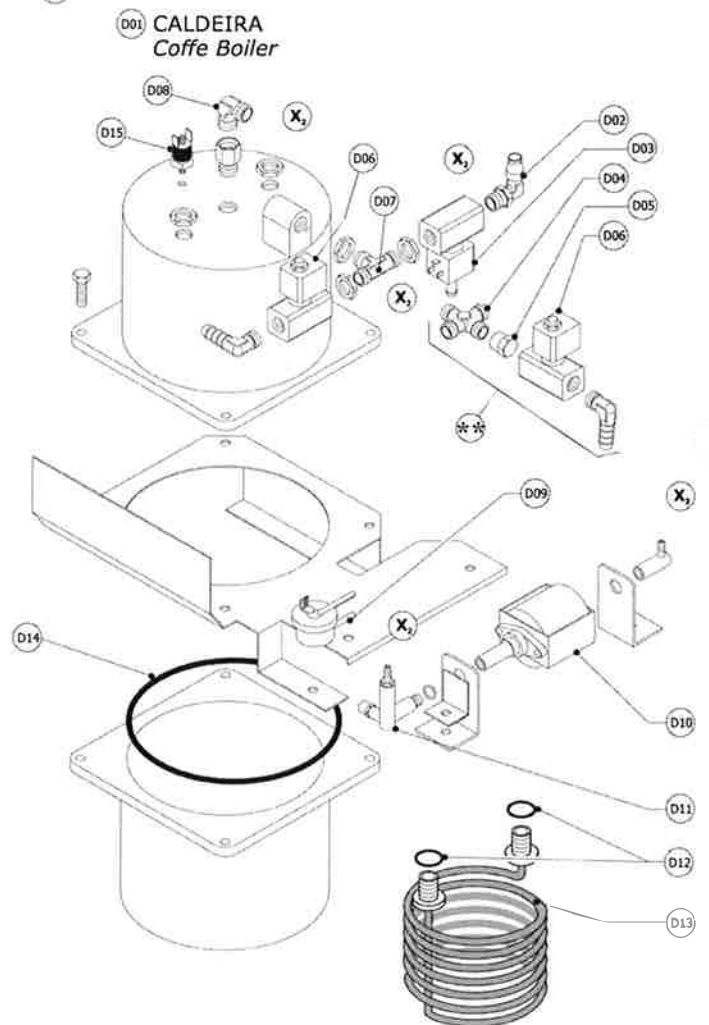
GRUPO
Brewing group



MOINHO DE CAFÉ
Coffee grinder

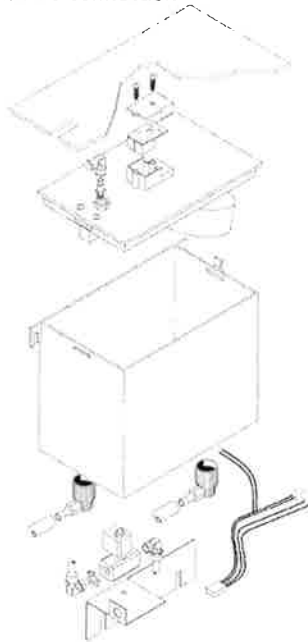


CALDEIRA
Coffe Boiler

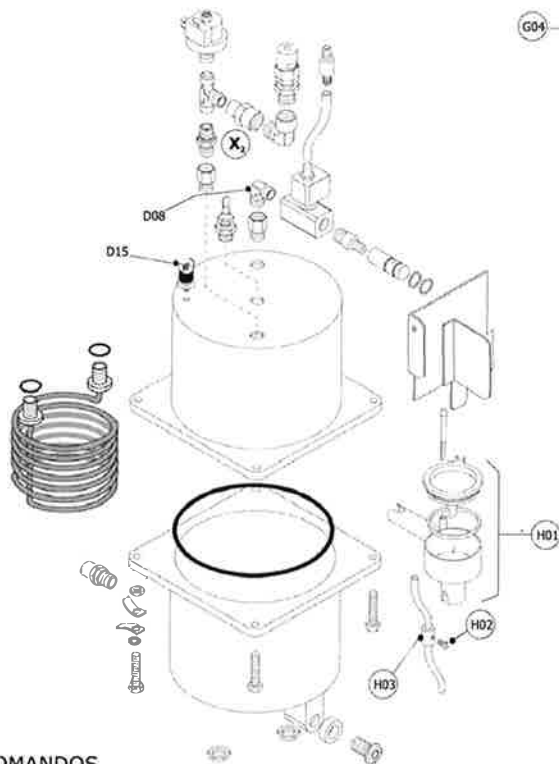


☼☼ Acessórios apenas aplicáveis a máquina com Cappuccino
Spare parts suitable only for Cappuccino models

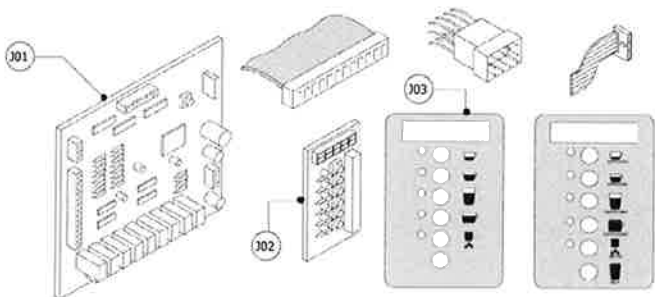
KIT DE LIGAÇÃO DE ÁGUA
Kit water mains connection



CALDEIRA DE VAPOR (para modelo cappuccino)
Steam Boiler (for Cappuccino model)



COMANDOS
Electronic comands

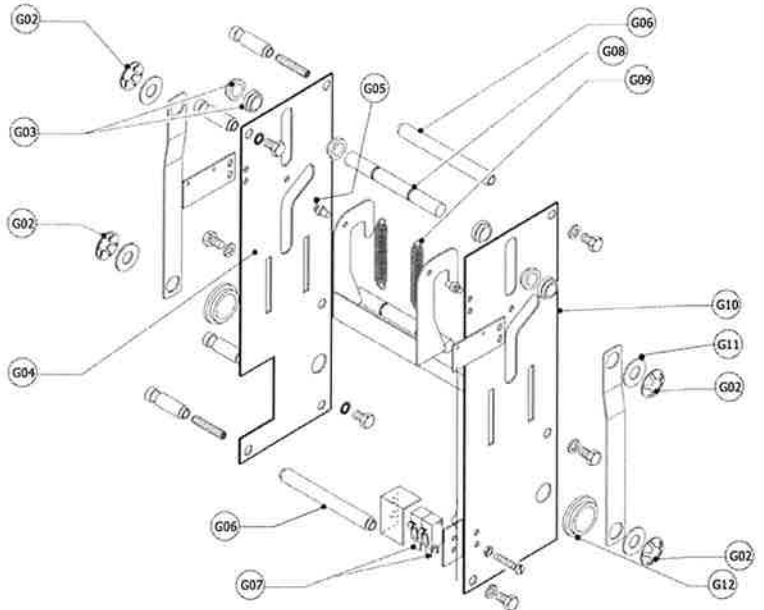


⊗ A ligação a este acessório é efectuada com "Tubo de Silicone 6x9"
 The connection to this accessory is made through a "silicone tube 6x9"

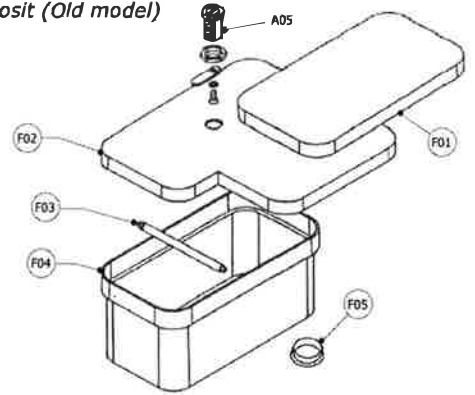
E01) FILTRO ANTI-RUIDO
Anti-noise filter



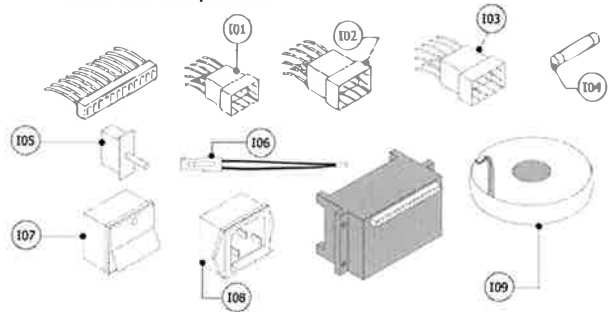
G01) GRUPO MECANICO
Mechanical group



DEPÓSITO (MODELO ANTIGO)
Deposit (Old model)



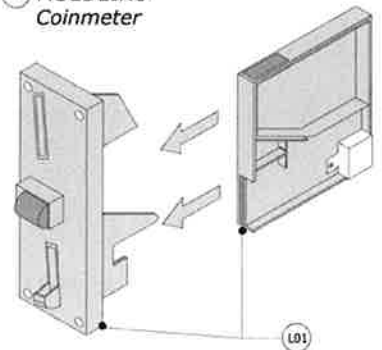
COMPONENTES ELECTRÓNICOS
Electronic components



K01) FICHEIRO
Coin validator



*** MOEDEIRO**
Coinmeter



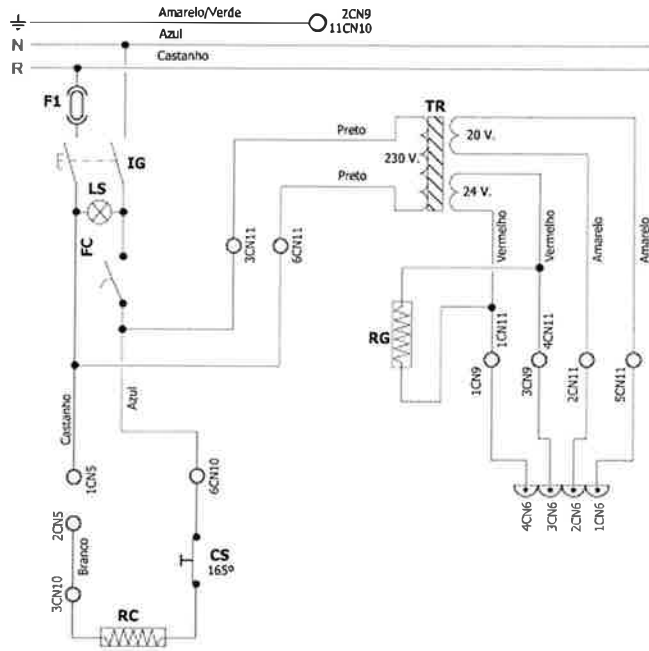
* Acessórios não aplicáveis a máquina com Cappuccino
 Spare parts not suitable for Cappuccino models

⊗ A ligação a este acessório é efectuada com "Tubo de Silicone 5x8"
 The connection to this accessory is made through a "silicone tube 5x8"

A01	5.0.075.2090	TAMPA TREMONHA C/ SER. DESCAFEINADO	D04	5.0.075.0313	RACORD T
A02	5.0.075.0314	FECHO DA TREMONHA	D05	5.0.075.0234	TAMPÃO
A03	5.0.075.2397	TREMONHA C/ SEPARADOR DESCAFEINADO	D06	5.0.075.0446	ELECTROVÁLVULA 2V 24V
A04	5.0.075.0227	PORTA ESQUERDA	D07	5.0.075.0223	RACORD EM "T"
A05	5.0.075.0228	FECHO CONJUNTO	D08	5.0.075.0237	RACORD "L" 6/4 G 1/8 C/ROSCA
A06	5.0.075.0522	LINGUETE DA FECHADURA	D09	5.0.075.0264	DOSEADOR VOLUMÉTRICO
A07	5.0.075.0242	CHAPA DO FICHEIRO	D10	5.0.075.8731	BOMBA VIBRATÓRIA ULKA 50/60HZ
A08	5.0.075.0208	APOIO DAS CHÁVENAS INOX	D11	5.0.075.0352	KIT BY PASS
A09	5.0.075.0316	SUPORTE DO APOIO DAS CHÁVENAS	D12	5.0.075.7044	ORING DA RESISTÊNCIA
A10	5.0.075.0171	JOELHO SAÍDA DE ÁGUA/CAFÉ/ESGOTO	D13	5.0.075.0432	RESISTÊNCIA V.230
A11	5.0.075.0180	PUXADOR DA GAVETA	D14	5.0.075.1037	RESISTÊNCIA COFFEE BREAK 110V
A12	5.0.075.0193	TAMPA DEPÓSITO DE ÁGUA	D15	5.0.000.0874	ORING DA CALDEIRA
A13	5.0.075.0192	RESERVATÓRIO ÁGUA SIMPLES	E01	5.0.075.2209	TERMOSTATO 261-165°
A14	5.0.075.0358	RESERVATÓRIO ÁGUA COMPLETO	F01	5.0.075.0188	FILTRO ANTI-RUIDO
A15	5.0.075.0548	MANÍPULO PORTINHOLA CAPPUCCINO	F02	5.0.075.0514	TAMPA DA TREMONHA PEQUENA
A16	5.0.075.0422	BOIA DO RESERVATÓRIO ÁGUA	F03	5.0.075.0754	TAMPA TREMONHA 1 KG.
A17	5.0.075.0226	PORTA DIREITA P/ COFFEE BREAK	F04	5.0.075.0513	VEIO DA TREMONHA
A18	5.0.075.0191	DEPÓSITO DE BORRAS		5.0.075.0172	TREMONHA COFFEE BREAK 1 KG (MODELO NOVO)
A19	5.0.075.0190	DEPÓSITO DE ÁGUA		5.0.075.1998	TREMONHA PEQUENA (MODELO ANTIGO)
A20	5.0.075.0241	GAVETA P/COFFEE BREAK			ANEL REFORÇO DA TREMONHA
B01	5.0.075.1903	MOÍNH0 DE CAFÉ COFFEE BREAK REFORÇADO	G01	5.0.075.0094	GRUPO CONJUNTO(S/ MOINHO)
	5.0.075.0353	MOÍNH0 C/ ELECTROVÁLVULA (MODELO ANTIGO)	G02	5.0.075.9777	FREIO MOLA
	5.0.075.0354	MOÍNH0 COMPLETO (MODELO ANTIGO)	G03	5.0.075.7822	CASQUILHO DO VEIO DO GRUPO
B02	5.0.075.1779	MÓ5 CÓNICAS MOÍNH0 REFORÇADO	G04	5.0.075.7801	OMBRO DIREITO
	5.0.075.1031	MÓ5 CÓNICAS COFFEE BREAK (PAR)	G05	5.0.075.7963	EIXO
B03	5.0.075.1592	ESTRELA MOÍNH0 REFORÇADO	G06	5.0.075.8011	FULCRO INF. GRUPO
	5.0.075.0923	ESTRELA DO MOÍNH0 COFFEE BREAK	G07	5.0.075.0275	MICRO INTERRUPTOR DO GRUPO
B04	5.0.075.1601	PATILHA ABERTURA SAÍDA CAFÉ	G08	5.0.075.8010	FULCRO SUP. GRUPO
B05	5.0.075.1064	MICRO INTERRUPTOR DO MOÍNH0	G09	5.0.075.7819	MOLA DE TRACÇÃO
B06	5.0.075.0925	PERNO REGULAÇÃO DA MOAGEM	G10	5.0.075.7802	OMBRO ESQUERDO
B07	5.0.075.1599	CALHA DESLIZADORA CAFÉ MOIDO	G11	5.0.075.0186	ANILHA TEFLON DISTANCIAL
B08	5.0.075.1735	MOTOR MOÍNH0 COFFEE BREAK REFORÇADO	G12	5.0.075.7823	CASQUILHO FACETADO DO VEIO
	5.0.075.1060	MOTOR MOÍNH0 (MODELO ANTIGO)	H01	5.0.075.1113	ACESSÓRIO CAPPUCCINO COMPLETO
B09	5.0.075.0926	RODA DENTADA DO MOÍNH0 (MODELO ANTIGO)	H02	5.0.075.9794	PARAFUSO REGULADOR DE FLUXO
C01	5.0.075.8593	TUBO TEFLON	H03	5.0.075.0175	REGULADOR DO FLUXO DE LEITE
C02	5.0.075.7799	PISTON	I01	5.0.075.1691	CABLAGEM DA VENTOLINA
C03	5.0.075.7964	PARAFUSO INJECTOR	I02	5.0.075.0271	CABLAGEM P/ ROBOCAF GRUPO
C04	5.0.075.0178	ORING DO PISTON	I03	5.0.075.0272	CABLAGEM DA CALDEIRA
C05	5.0.075.0328	CRIVO	I04	5.0.075.1059	FUSÍVEL VIDRO 5 X 20 10A
C06	5.0.075.7075	PARAFUSO CAB. CIL. M4X12 INOX	I05	4.1.000.6058	FUSÍVEL 6,3A 5X20
C07	5.0.075.7798	CÂMARA DE INFUSÃO	I06	5.0.075.0433	MICRO INTERRUPTOR DA PORTA
C08	5.0.075.0249	RESISTÊNCIA 8W-24V	I07	5.0.075.8474	SONDA
C09	5.0.075.0059	CALHA DESLIZADORA	I08	5.0.075.0277	INTERRUPTOR GERAL
C10	5.0.075.0203	RACORD DO GRUPO	I09	5.0.075.0424	TOMADA C/PORTA FUSÍVEL
C11	5.0.000.0490	ORING BASE MAG.VAL.6,07 x 1,78	J01	5.0.075.0167	TRANSFORMADOR TOROIDAL 230V
C12	5.0.075.7804	PORTA CRIVO	J02	5.0.075.0168	TRANSFORMADOR TOROIDAL 110V
C13	5.0.075.7805	JUNTA DO PORTA CRIVO		5.0.075.0176	PLACA ELECTRÓNICA
C14	5.0.075.7806	GUIA EM NYLON		5.0.075.0189	PROTECÇÃO DA PLACA ELECTRÓNICA
C15	5.0.075.0177	VEDANTE DO VEIO		5.0.075.0425	PLACA ELECTRÓNICA DISPLAY
C16	5.0.075.7818	MOLA DO VEIO		5.0.075.0407	FRENTE DA PLACA DISPLAY
C17	5.0.075.8012	VEIO DO GRUPO	K01	5.0.075.0425	FICHEIRO
C18	5.0.075.9799	FREIO EXTERIOR	K02	5.0.075.0407	COIN VALIDATOR
C19	5.0.075.7800	EXCÊNTRICO	L01	5.0.075.0000	FICHA
C20	5.0.075.9960	CAME COM GUIA PARA MICRO FIM CURSO			MOEDEIRO/VALIDADOR
C21	5.0.075.7823	CASQUILHO FACETADO DO VEIO	X1	5.0.075.0304	COIN
C22	5.0.075.0073	VEIO FACETADO	X2	5.0.075.2554	
C23	5.0.075.0296	CASQUILHO DE EXCÊNTRICO			TUBO SILICONE 6X9
C24	5.0.075.0155	MOTORREDUTOR			TUBO SILICONE 5X8
C25	5.0.075.0074	ENCAXE DO VEIO FACETADO			Silicone tube 5x8
C26	5.0.075.1235	CABLAGEM MOTORREDUTOR			
D01	5.0.075.0351	CONJUNTO CALDEIRA S/ ACESSÓRIOS			
D02	5.0.075.0297	RACORD SAÍDA GRUPO			
D03	5.0.075.0153	ELECTROVÁLVULA 3V 24V			

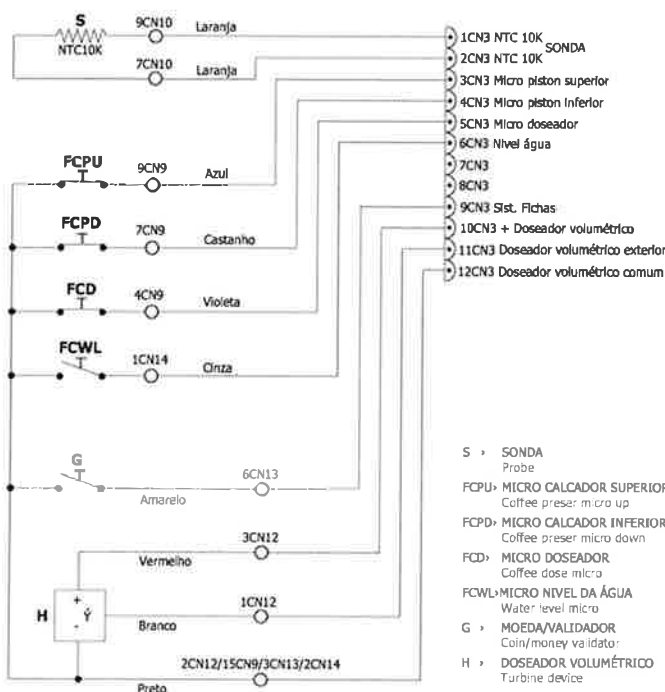
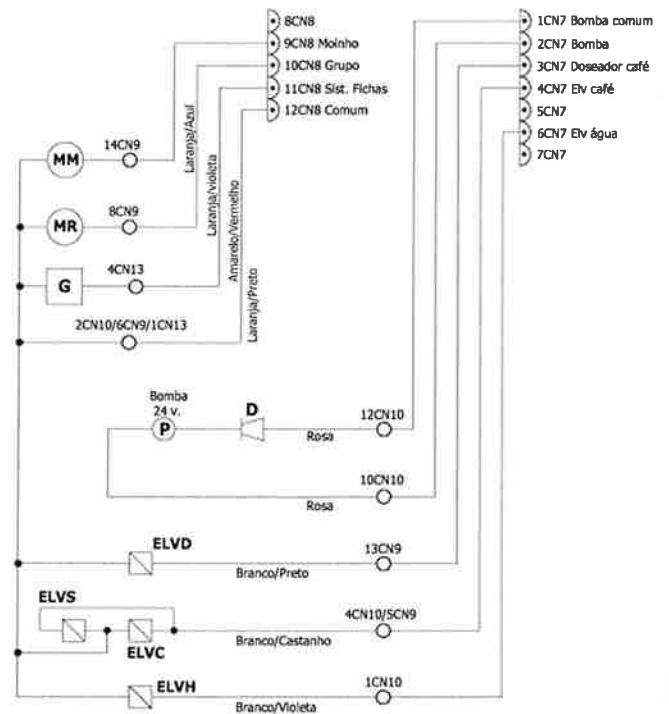
MODELO NORMAL
Normal Model

ESQUEMA ELETRICO
Electric diagram



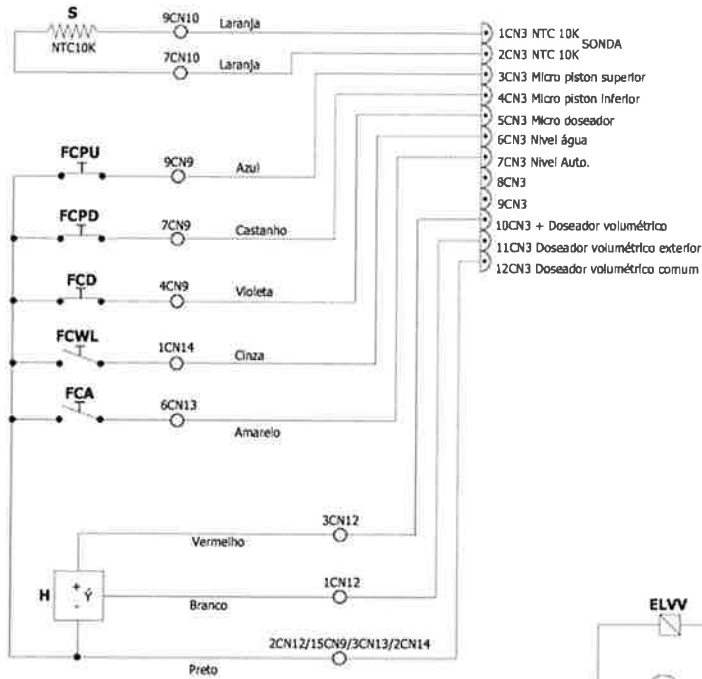
- F1 > FUSIVEL 230V/6,3A - 115V/10A
Fuse 230V/6,3A - 115V/10A
- F2 > FUSIVEL T 800 mA 250V
Fuse T 800 mA 250V
- IG > INTERRUPTOR
ON-OFF switch
- LS > LAMPADA PILOTO
Warning light
- FC > INTERRUPTOR DE SEGURANÇA
Security microswitch
- CS > TERMOSTATO DE SEGURANÇA 165°
Security thermostat 165°
- RC > RESISTÊNCIA DA CALDEIRA 230V-1000W
Boiler heating element 230V-1000W
- RG > RESISTÊNCIA DO GRUPO 24V-8W
Resistência do grupo 24V-8W
- TR > TRANSFORMADOR 230-20-24V
Transformer 230-20-24V

- MM > MOTOR DO MOÍNH0 DE CAFÉ
Coffee grinder motor
- MR > MOTOR MOTOREDUCTOR
Geared motor
- G > MOEDA/VALIDADOR
Coin/money validator
- P > BOMBA
Pump
- D > DIODO
Diode
- ELVD > ELECTROVALVULA DO DOSEADOR
Dosing device solenoid valve
- ELVC > ELECTROVALVULA DO CAFÉ
Coffee solenoid valve
- ELVS > ELECTROVALVULA DE DESCARGA
Drain solenoid valve
- ELVH > ELECTROVALVULA DA ÁGUA
Water solenoid valve



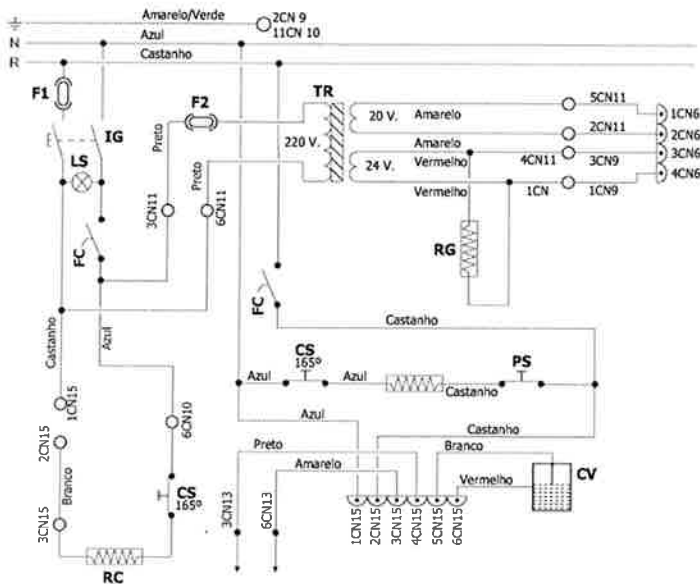
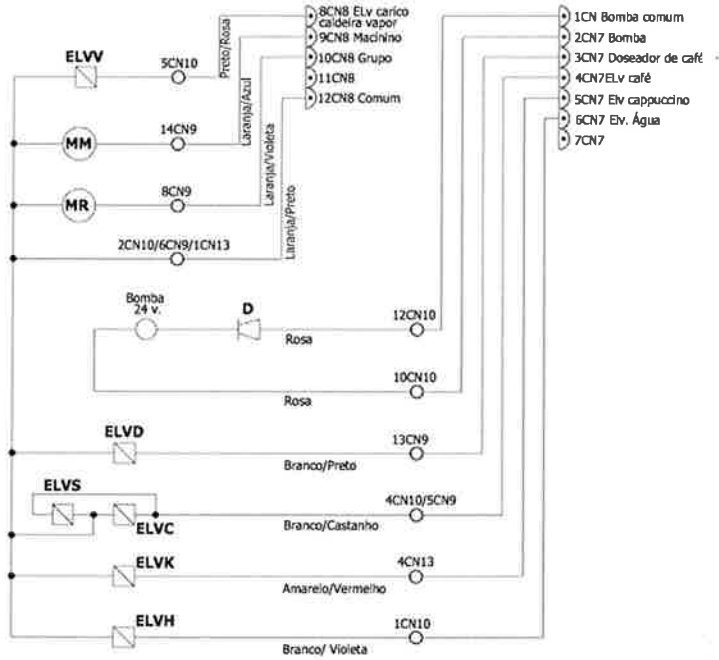
- S > SONDA
Probe
- FCPU > MICRO CALCADOR SUPERIOR
Coffee preser: micro up
- FCPD > MICRO CALCADOR INFERIOR
Coffee preser: micro down
- FCD > MICRO DOSEADOR
Coffee dose: micro
- FCWL > MICRO NIVEL DA ÁGUA
Water level: micro
- G > MOEDA/VALIDADOR
Coin/money validator
- H > DOSEADOR VOLUMÉTRICO
Turbine device

MODELO CAPPUCCINO
Cappuccino Model



- S > SONDA
Probe
- FCPU > MICRO CALCADOR SUPERIOR
Coffee presser micro up
- FCPD > MICRO CALCADOR INFERIOR
Coffee presser micro down
- FCD > MICRO DOSEADOR
Coffee dose micro
- FCWL > MICRO NIVEL DA ÁGUA
Water level micro
- G > MOEDA/VALIDADOR
Coin/money validator
- H > DOSEADOR VOLUMÉTRICO
Turbine device

- ELV > ELECTROVALVULA DE CARGA DE VAPOR
Steam boiler filling solenoid valve
- MM > MOTOR DO MOÍNO DE CAFÉ
Coffee grinder motor
- MR > MOTOR MOTOREDUCTOR
Geared motor
- G > MOEDA/VALIDADOR
Coin/money validator
- P > BOMBA
Pump
- D > DIODO
Diode
- ELVD > ELECTROVALVULA DO DOSEADOR
Dosing device solenoid valve
- ELVO > ELECTROVALVULA DO CAFÉ
Coffee solenoid valve
- ELVS > ELECTROVALVULA DE DESCARGA
Drain solenoid valve
- ELV6 > ELECTROVALVULA DO CAPPUCCINO
Water solenoid valve
- ELVH > ELECTROVALVULA DA ÁGUA
Water solenoid valve



- F1 > FUSIVEL 10A
Fuse 10A
- F2 > FUSIVEL T 800 mA 250V
Fuse T 800 mA 250V
- IG > INTERRUPTOR
ON-OFF switch
- LS > LAMPADA PILOTO
Warning light
- FC > INTERRUPTOR DE SEGURANÇA
Security microswitch
- CS > TERMOSTATO DE SEGURANÇA 165°
Security thermostat 165°
- RC > RESISTÊNCIA DA CALDEIRA 230V-1000W
Boiler heating element 230V-1000W
- RG > RESISTÊNCIA DO GRUPO 24V-8W
Resistência do grupo 24V-8W
- TR > TRANSFORMADOR 230-20-24V
Transformer 230-20-24V
- PS > PRESSOSTATO
Pressure switch
- CV > CALDEIRA VAPOR
Steam vapor