

**E3 elettrobar**

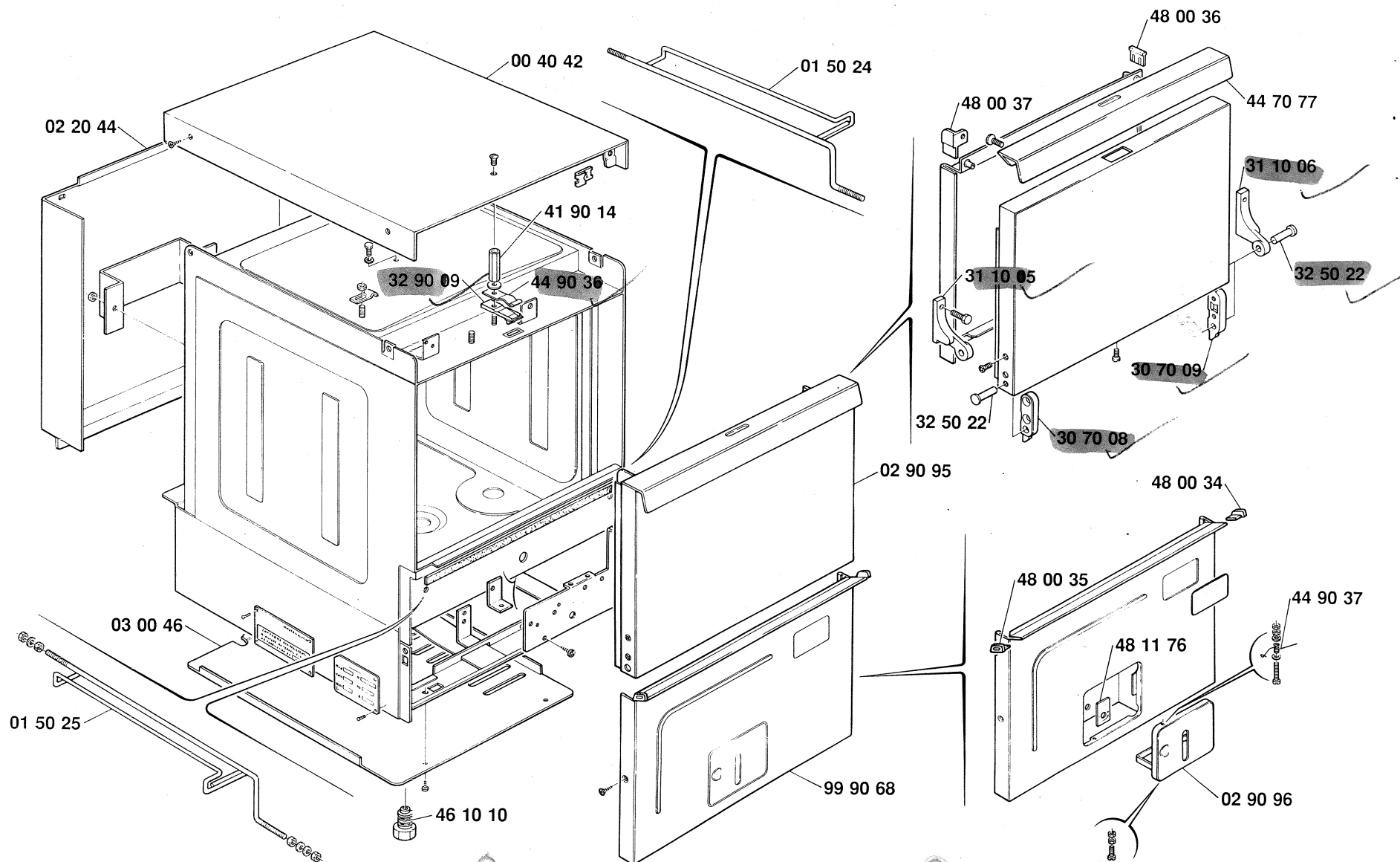
**11 f - 11 fd**

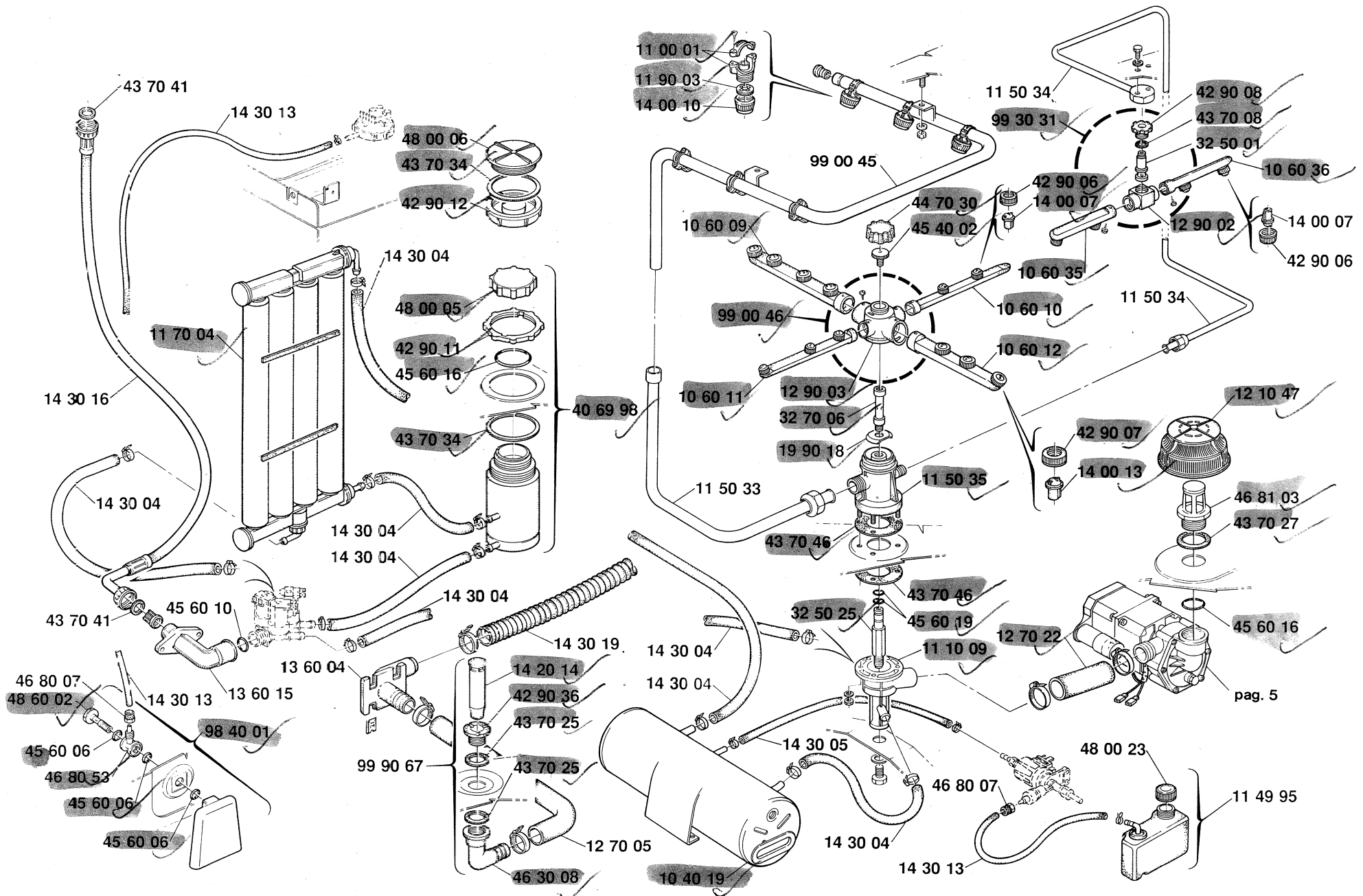
**11 r - 11 rd**

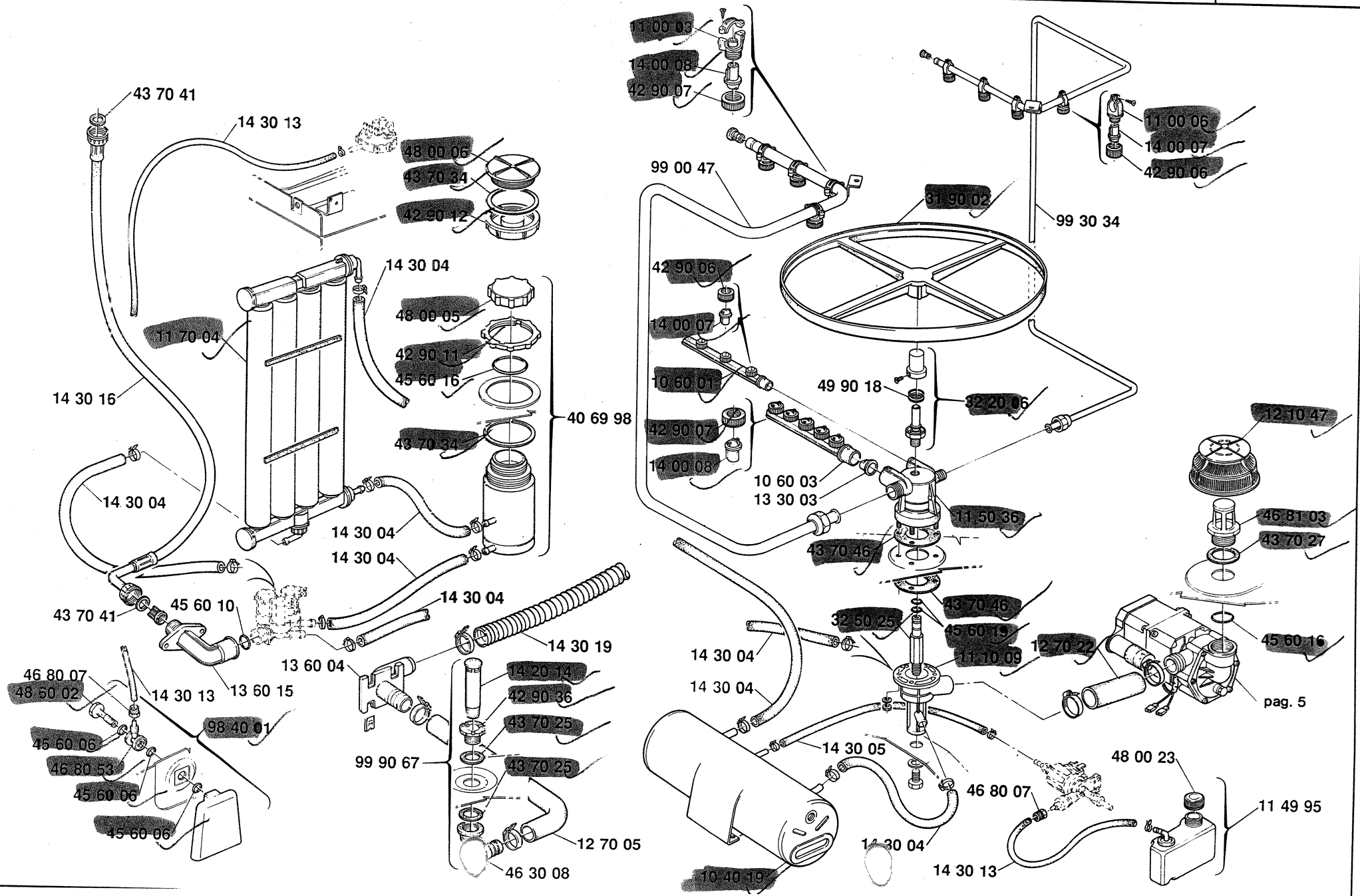
FINO MATRICOLA N° 141.000  
TILL SERIAL NO. 141.000  
AU MATRICULE N° 141.000  
BIS MASCHINEN-NR. 141.000

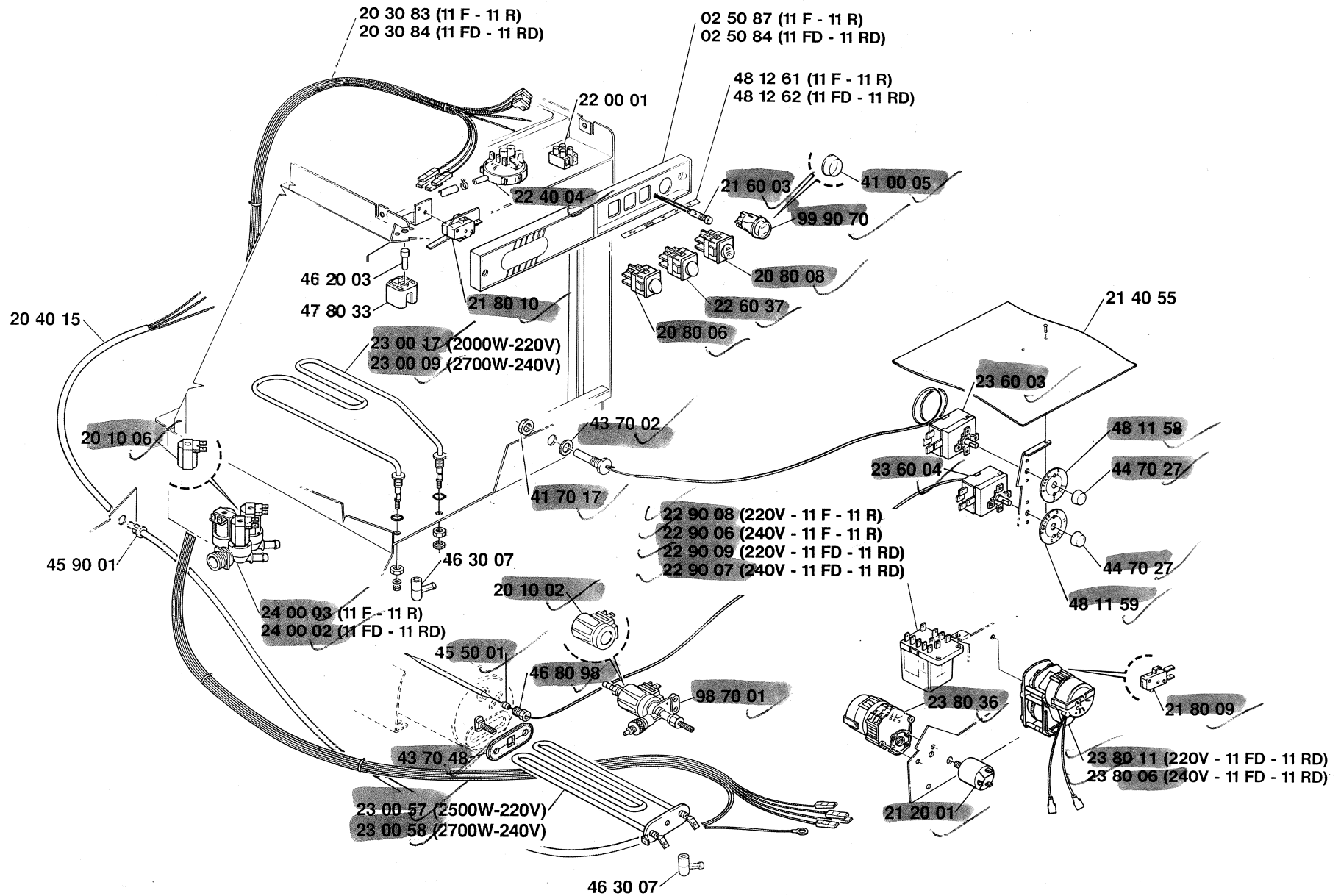
**1**

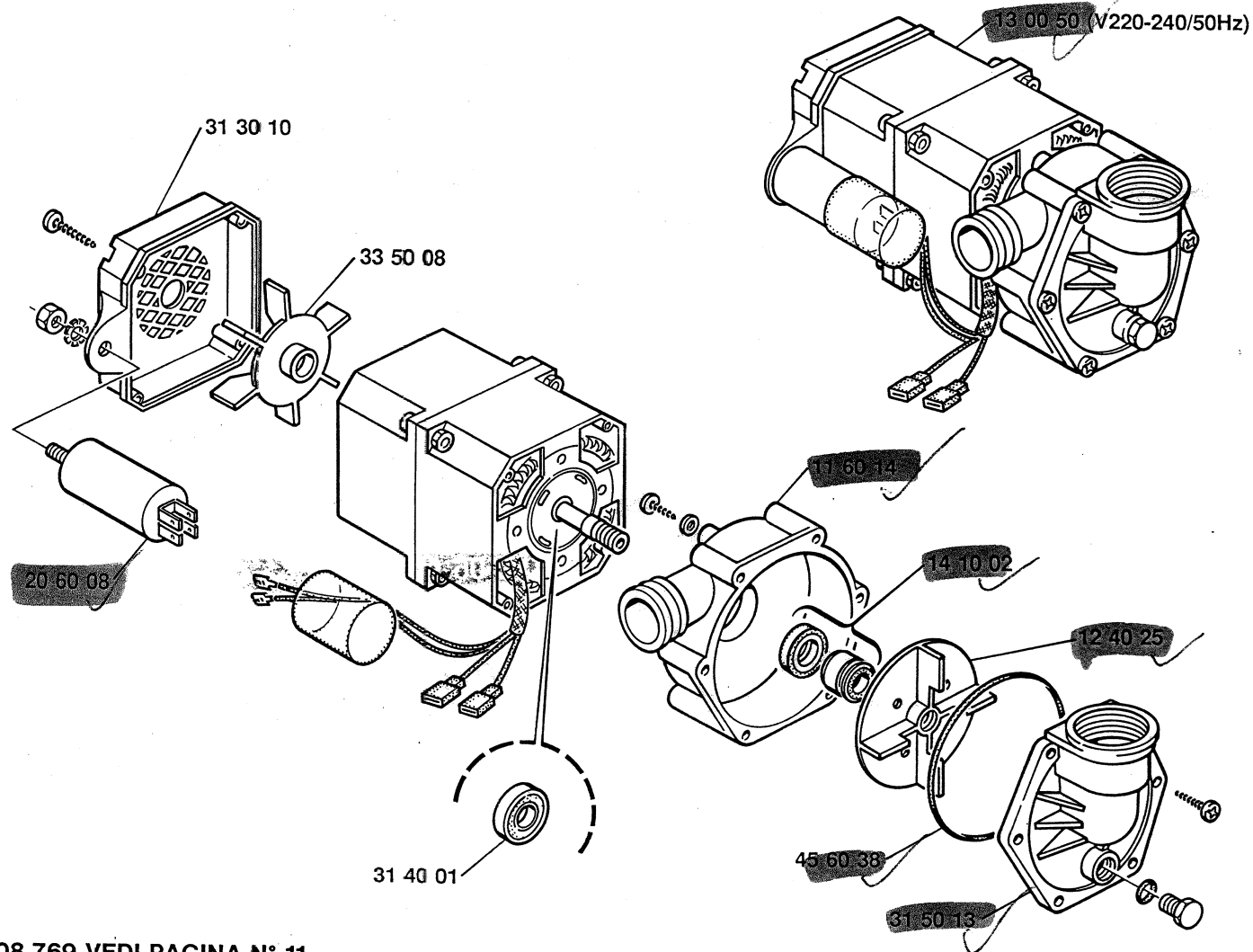
04.91











DA MATRICOLA N° 108.769 VEDI PAGINA N° 11  
DE MATRICULE NR. 108.769 VOIR PAGE NR. 11  
FROM SERIAL NO. 108.769 SEE PAGE NO. 11  
AB MASCHINEN NR. 108.769 SIEHE SEITE NR. 11

**E3 elettrobar**

**11 f - 11 fd**

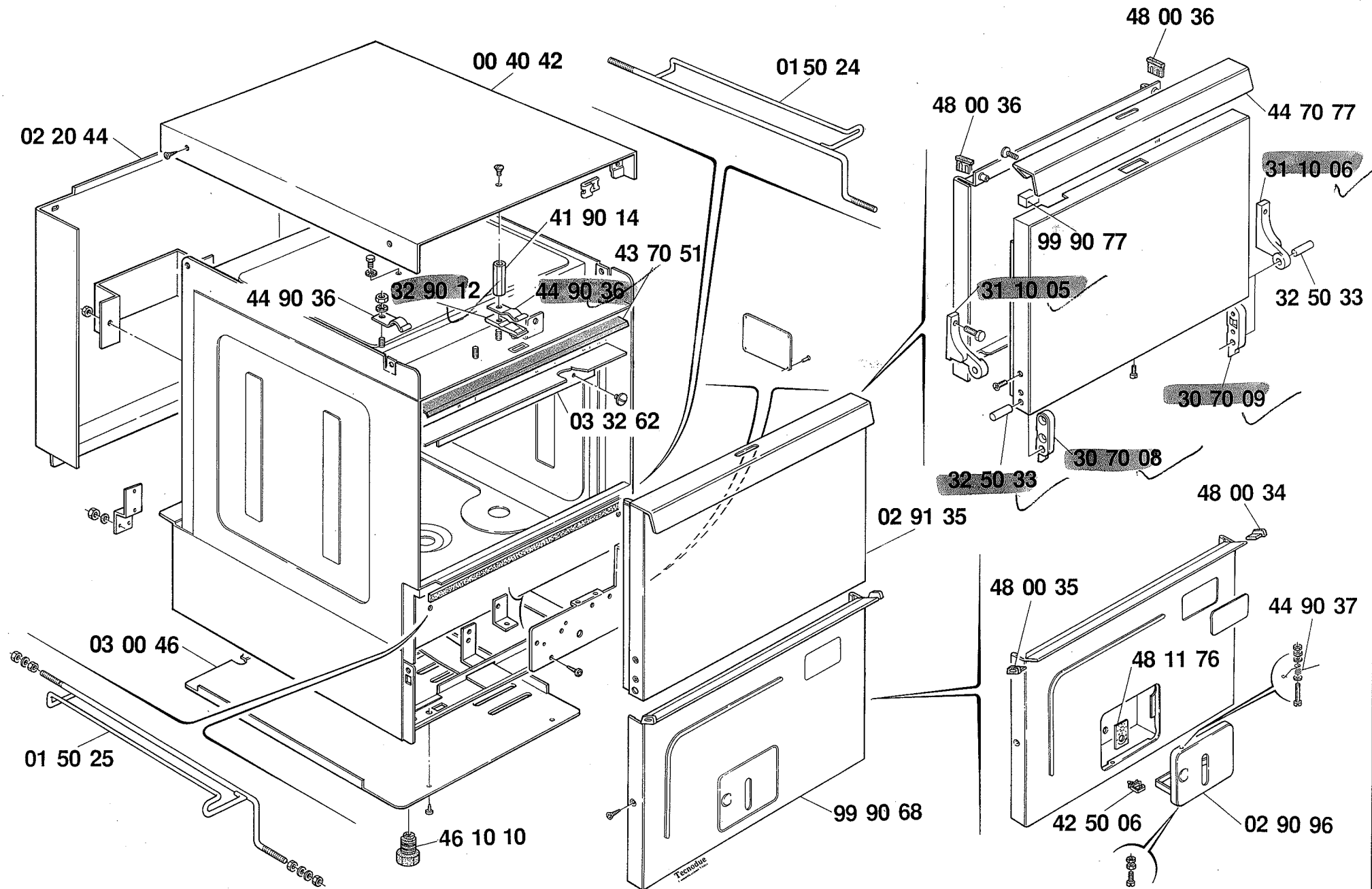
**11 r - 11 rd**

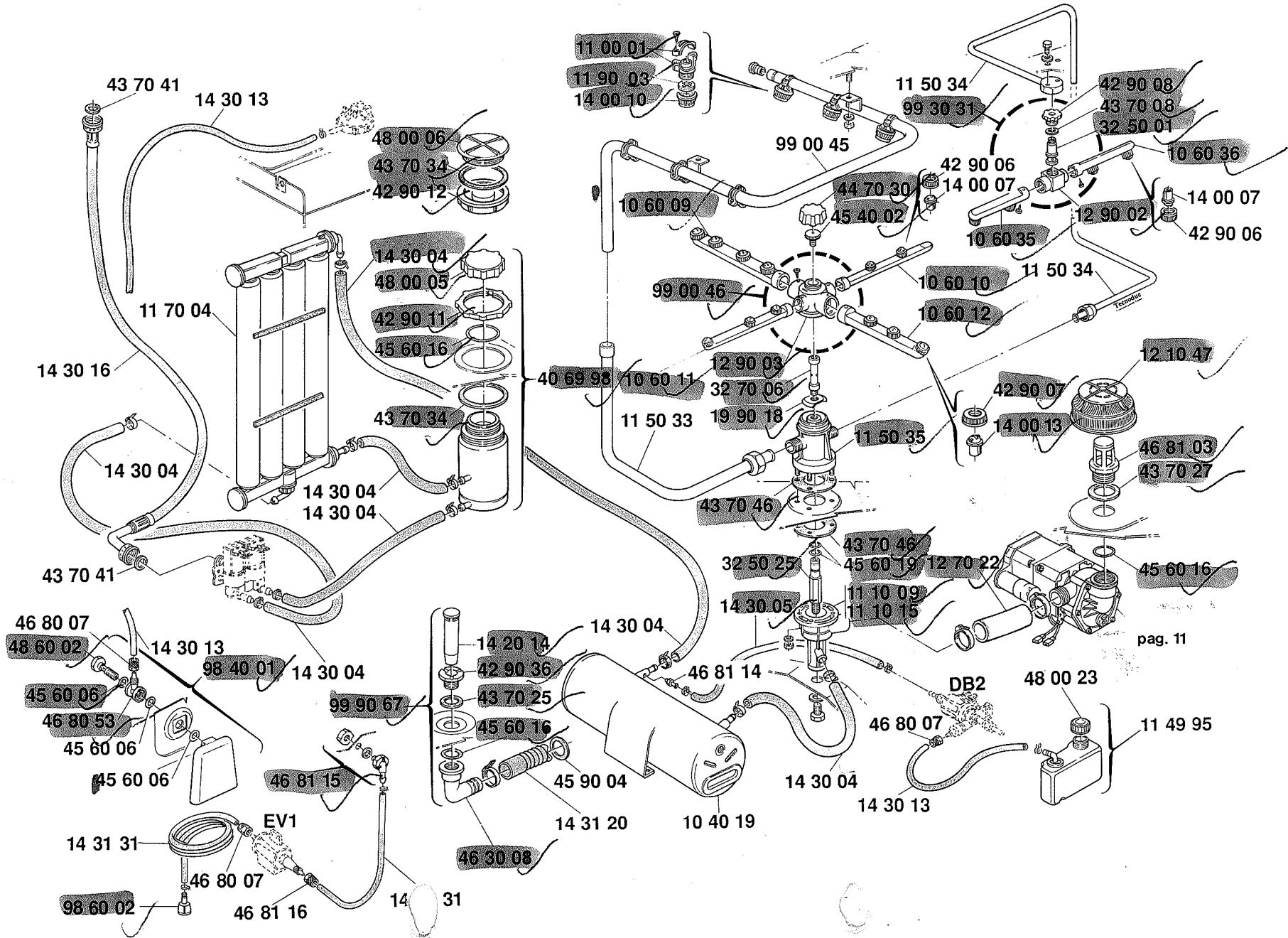
**11 f DVGW**

DA MATRICOLA N° 141.001  
FROM SERIAL NO. 141.001  
DE MATRICULE N° 141.001  
AB MASCHINEN-NR. 141.001

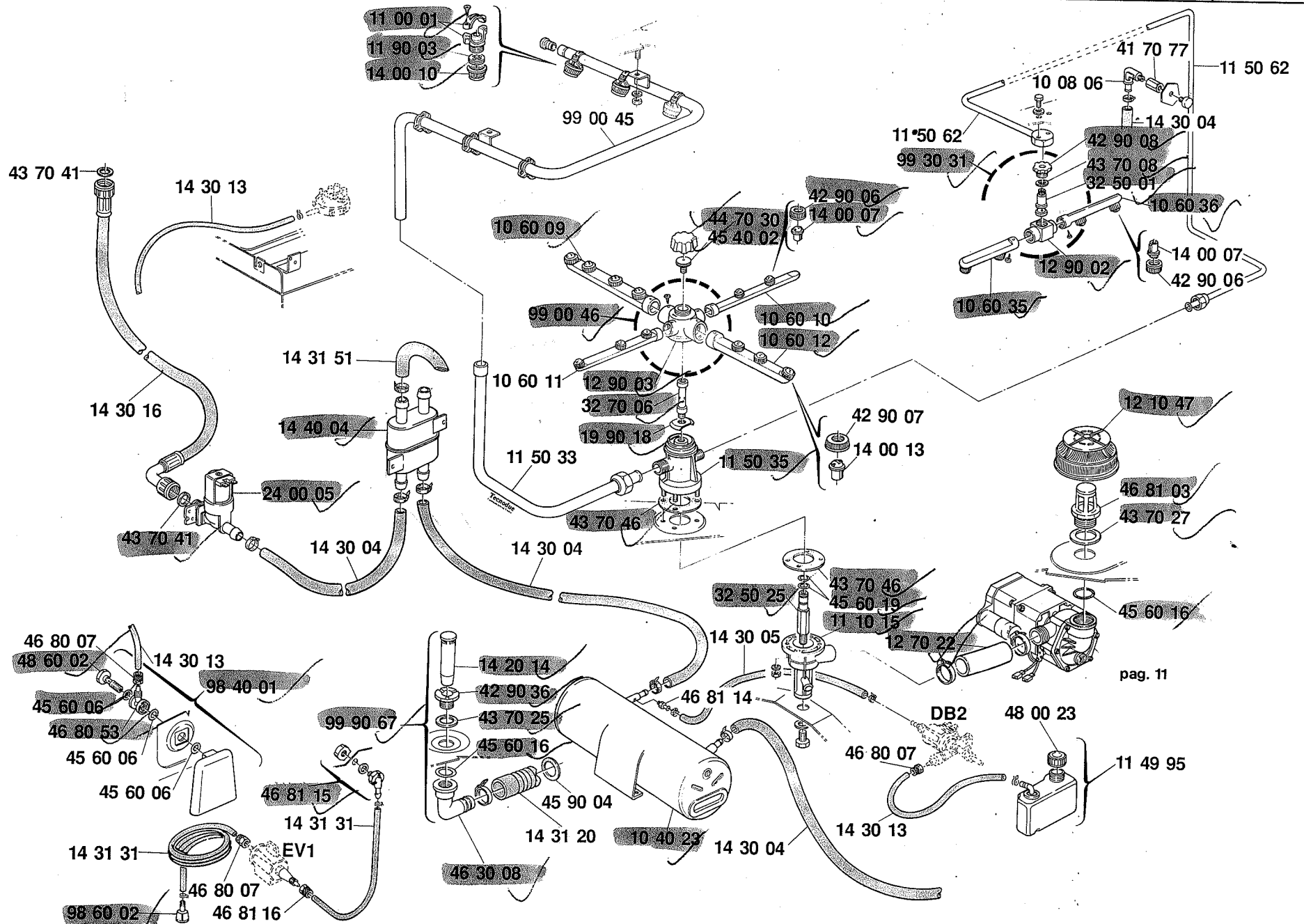
**6**

04.91

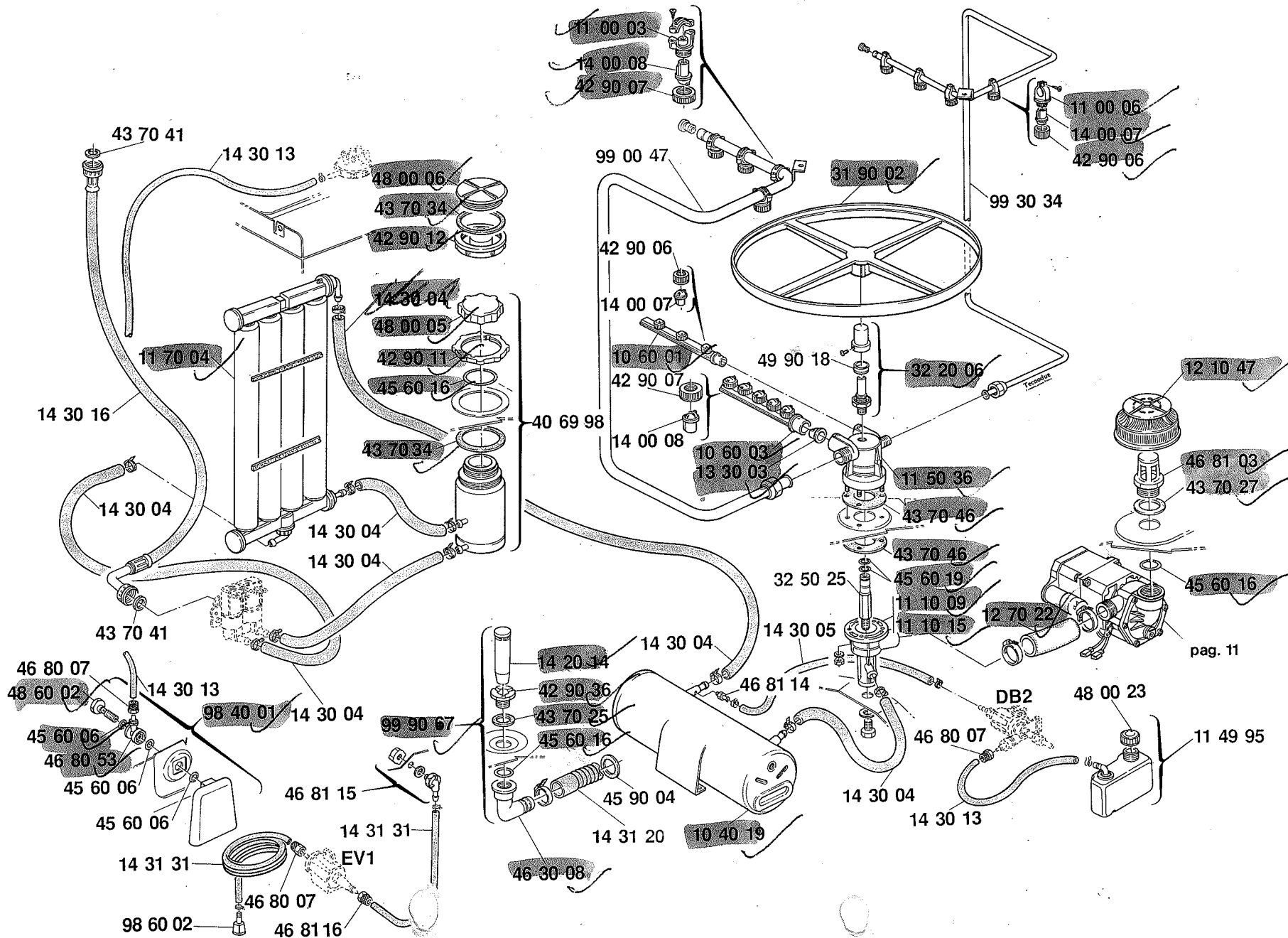




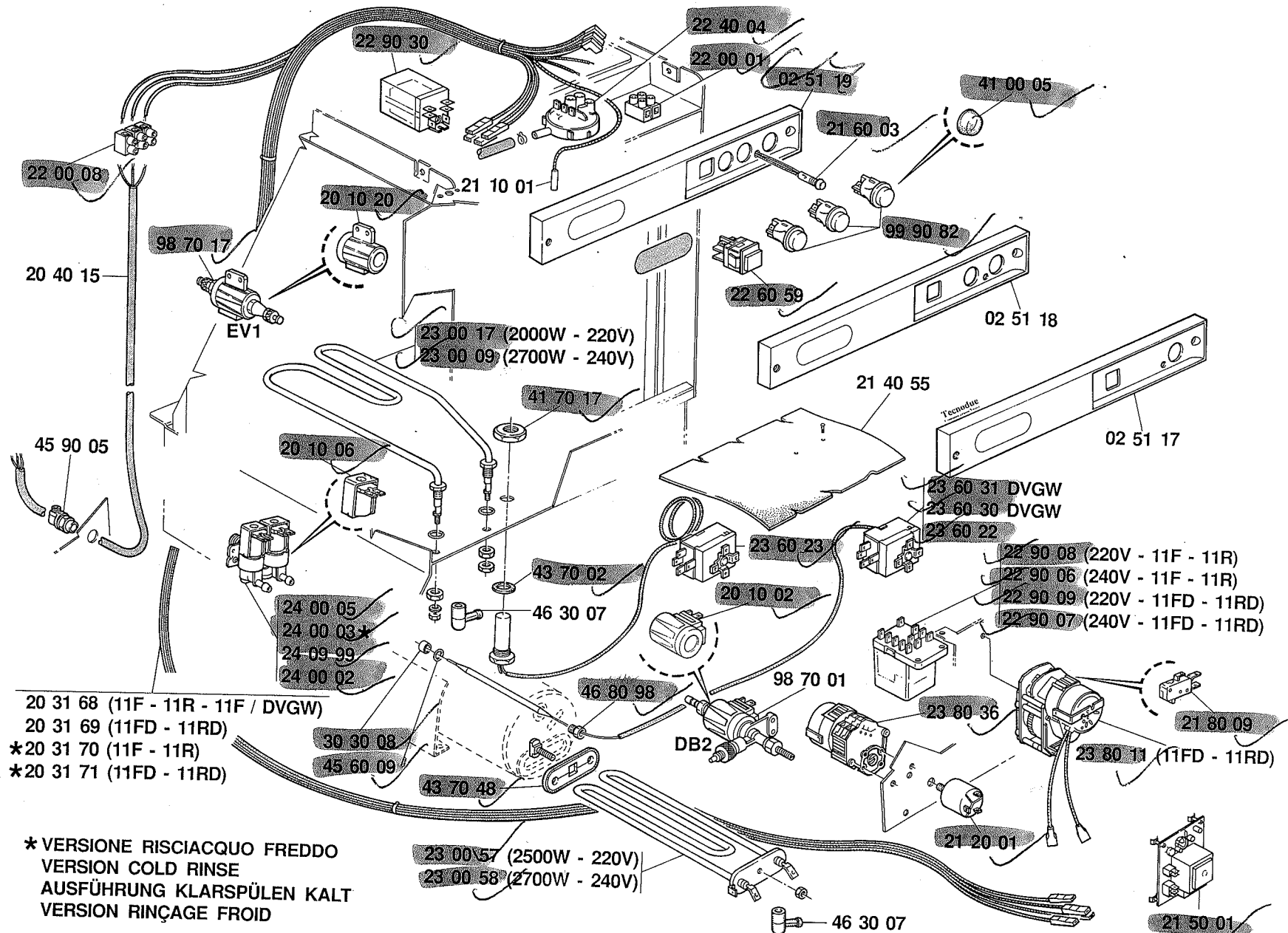
pag. 11



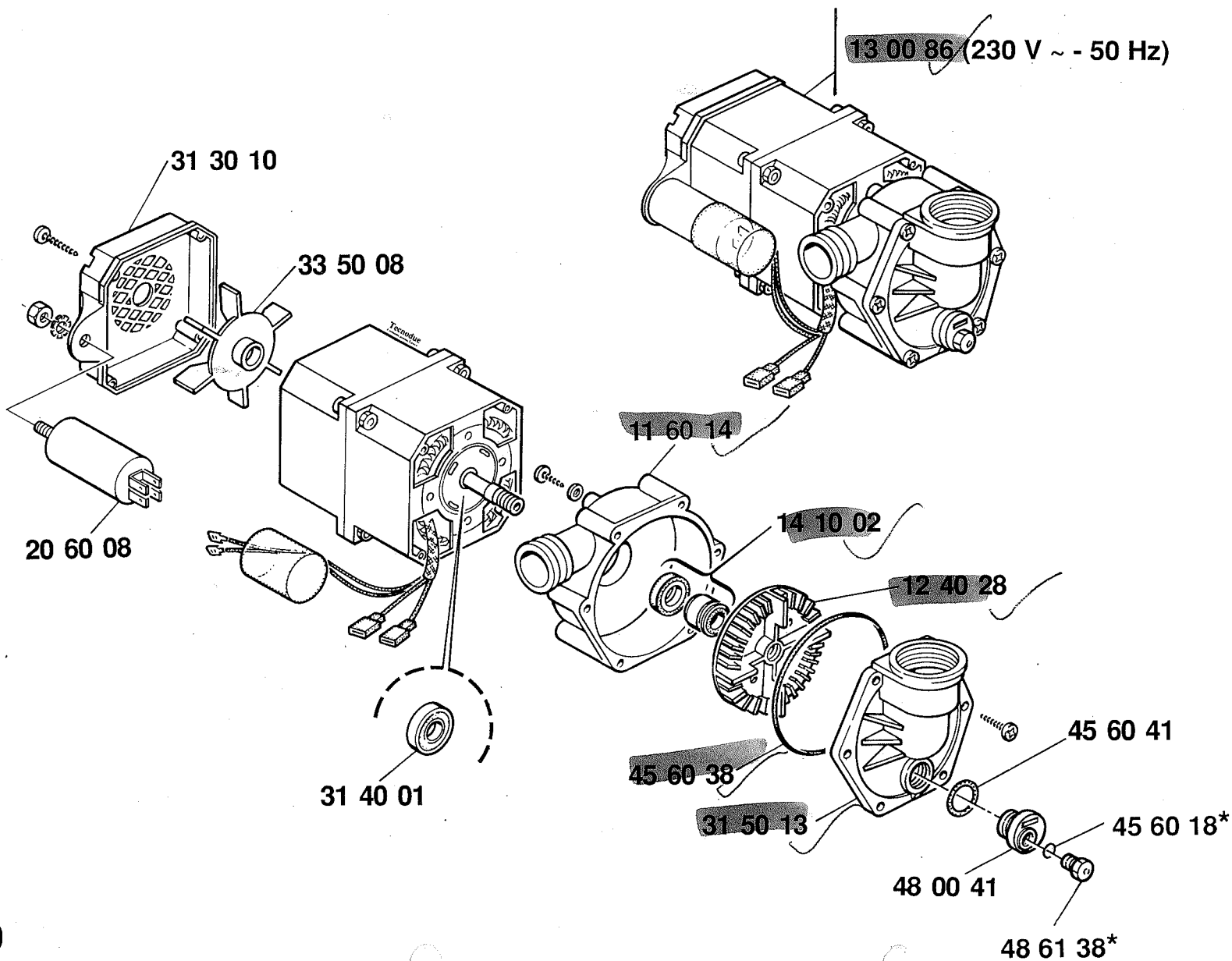




pag. 11

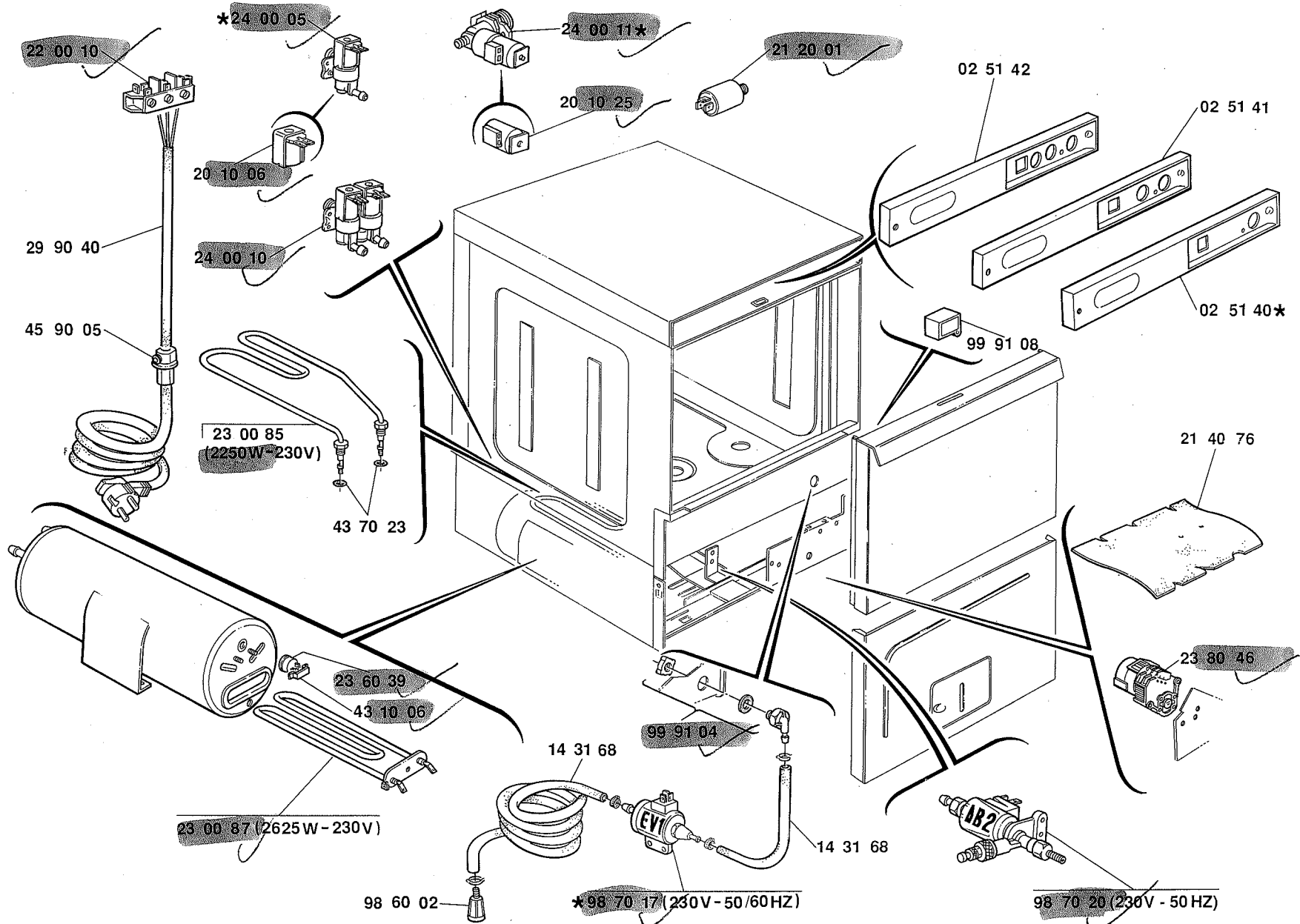


\* VERSIONE RISCIAQUO FREDDO  
VERSION COLD RINSE  
AUSFÜHRUNG KLARSPÜLEN KALT  
VERSION RINÇAGE FROID

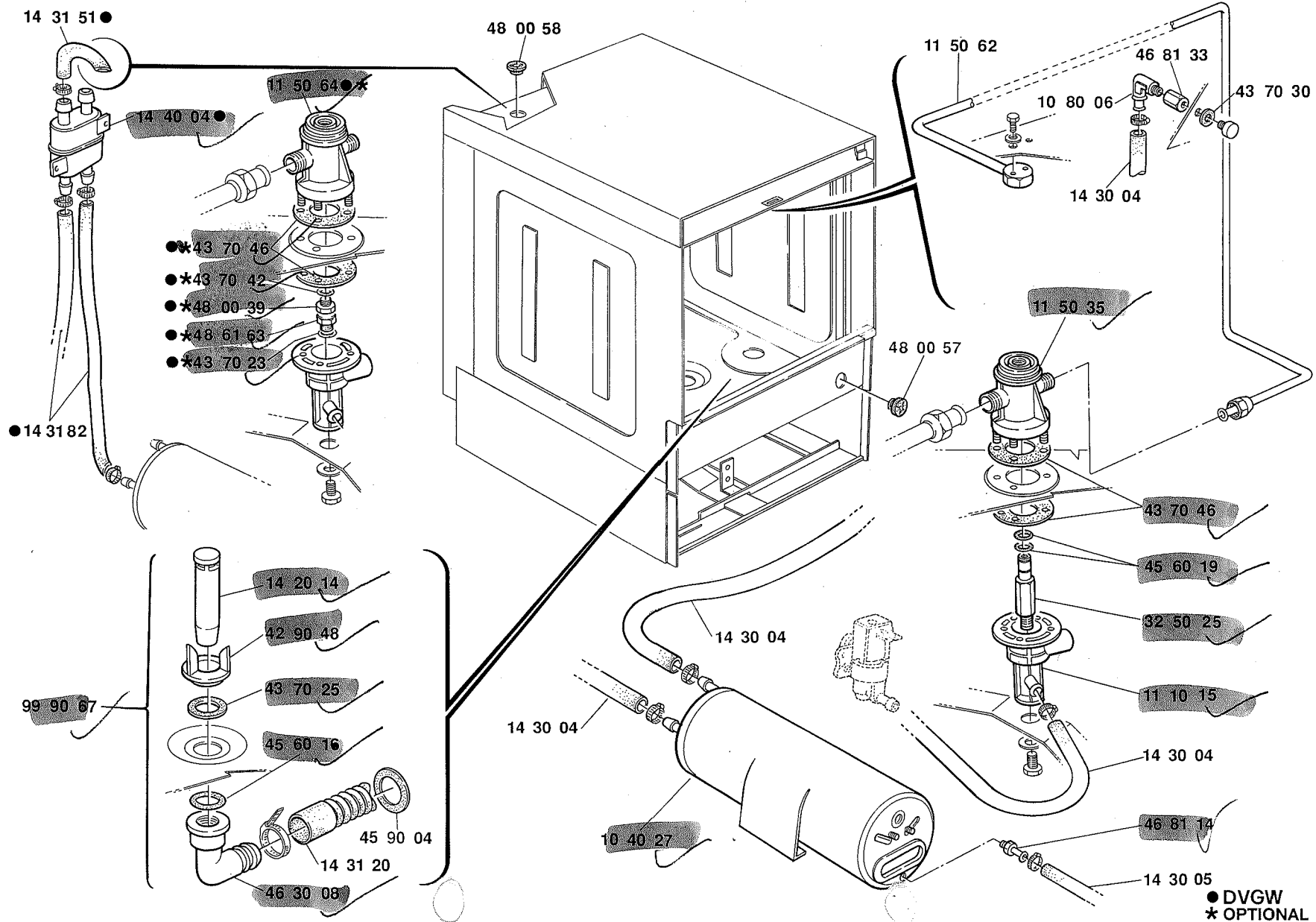


**T - 60**

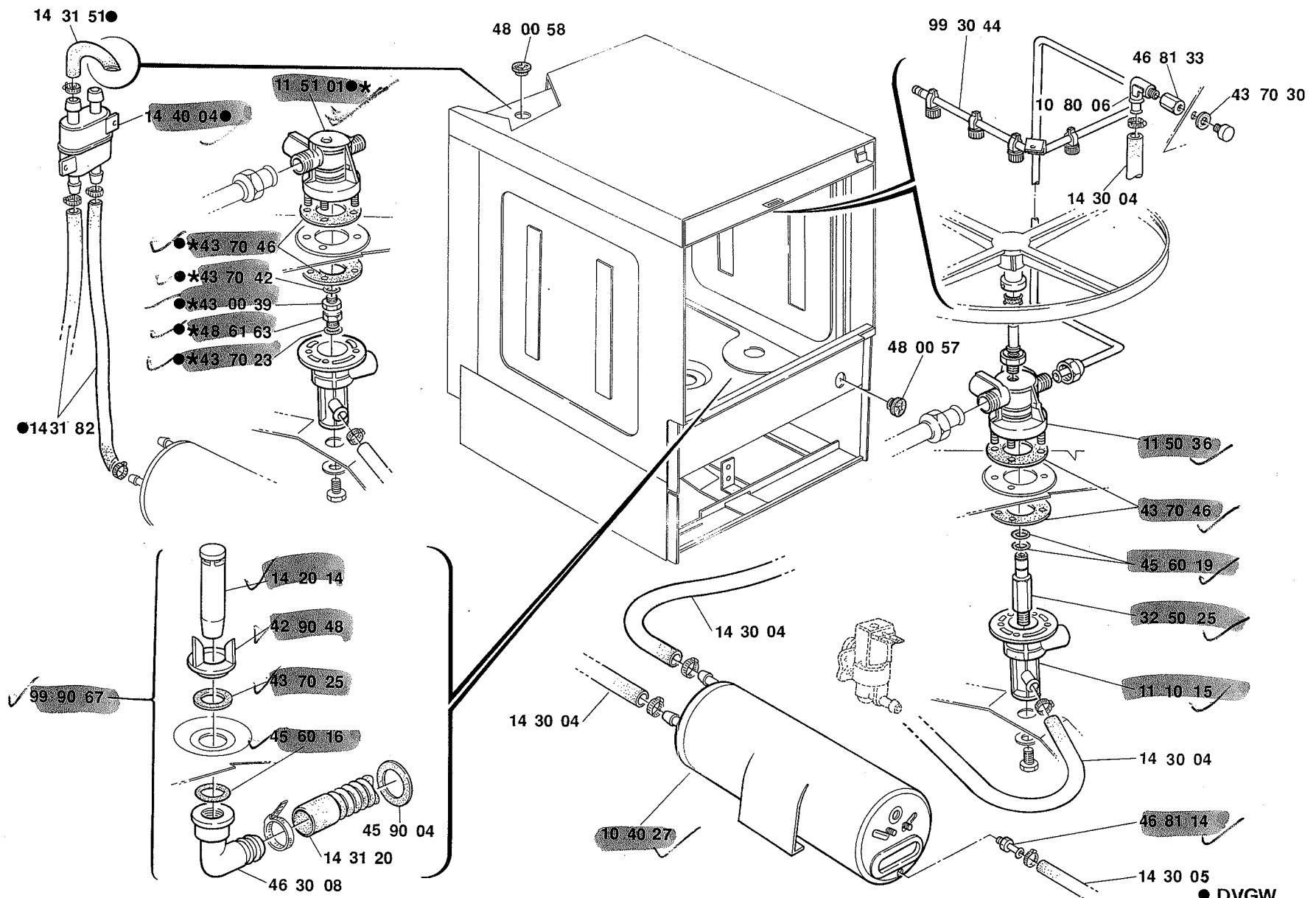
\* OPTIONAL



\* OPTIONAL



● DVGW  
\* OPTIONAL



● DVGW  
 \* OPTIONAL