



EMBLEMA S

EMBLEMA A

PARTI DI RICAMBIO
PIECES DETACHEES
SPARE PARTS
ERSATZTEILE
LISTA DE RECAMBIOS
PEÇAS SOBRESSALENTES

2 Gruppi
Groupes
Cups
Gruppen
Grupos
Grupos

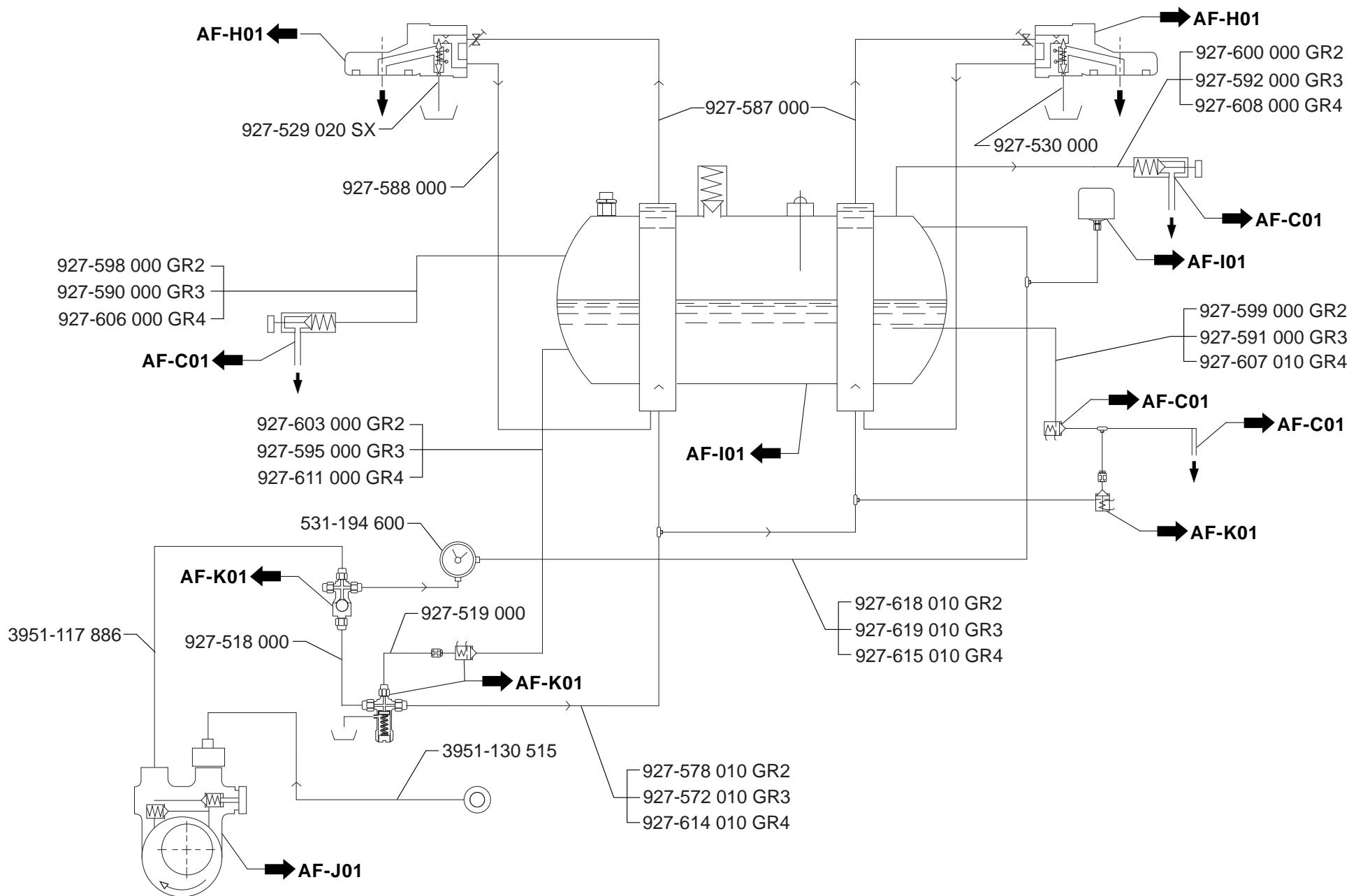


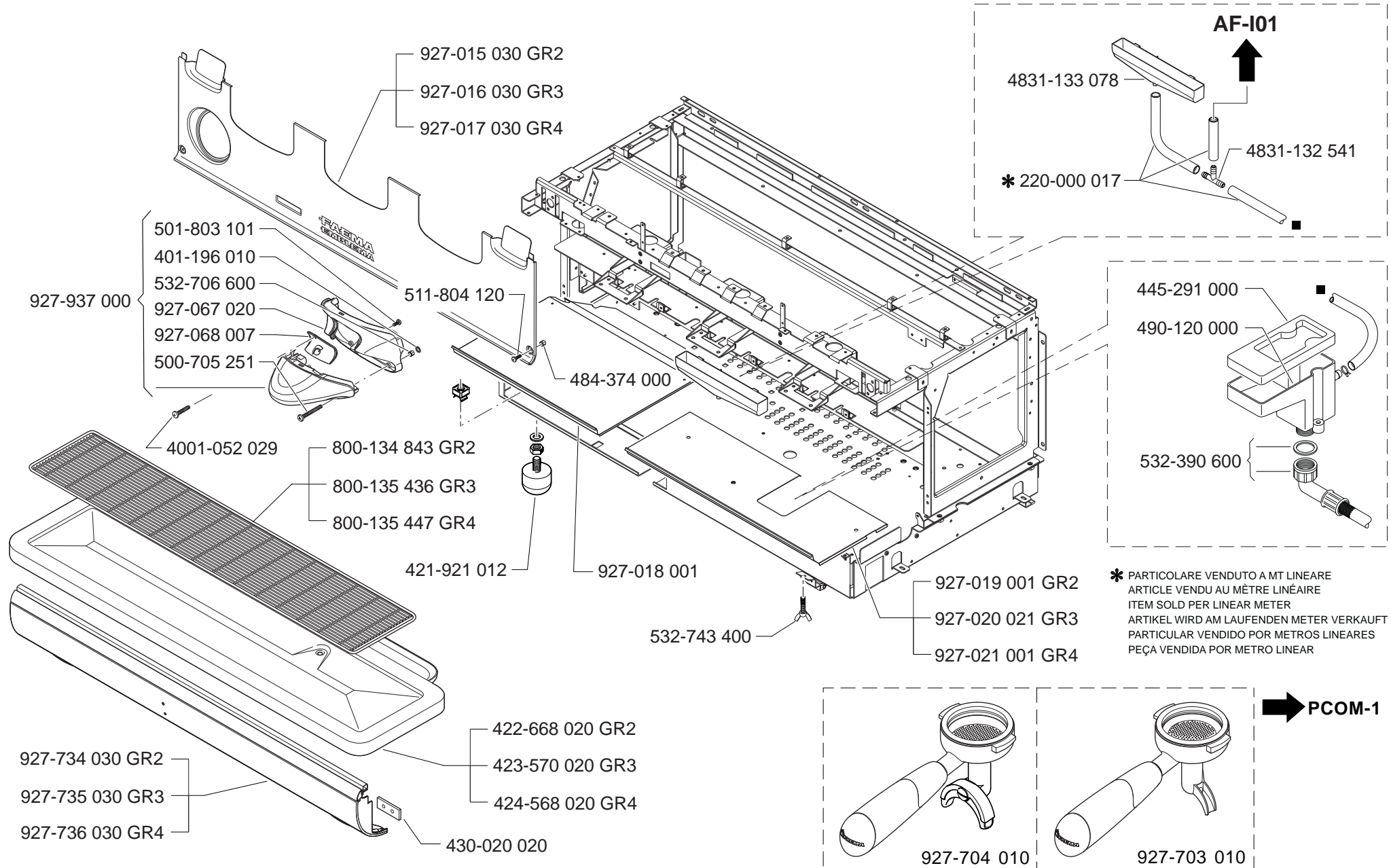
EMBLEMA A	TUBOS TUBOS	PIPING ROHRE	TUBAZIONI TUBES	ED. AUSGABE 12-08	TAB. AF-A01
EMBLEMA S	TUBOS TUBOS	PIPING ROHRE	TUBAZIONI TUBES	ED. AUSGABE 12-08	TAB. AF-A02
	CARROCERIA ESTRUTURA	COACHWORK KAROSSERIE	CARROZZERIA CARROSSERIE	ED. AUSGABE 12-08	TAB. AF-B01
EMBLEMA A/S VA	CARROCERIA ESTRUTURA	COACHWORK KAROSSERIE	CARROZZERIA CARROSSERIE	ED. AUSGABE 12-08	TAB. AF-B02
	CARROCERIA ESTRUTURA	COACHWORK KAROSSERIE	CARROZZERIA CARROSSERIE	ED. AUSGABE 12-08	TAB. AF-B03
	CARROCERIA ESTRUTURA	COACHWORK KAROSSERIE	CARROZZERIA CARROSSERIE	ED. AUSGABE 12-08	TAB. AF-B04
	CALIENTATAZAS ESCALDA CHÁVENAS	CUPS-WARMER TÄSSENWARMER	SCALDATAZZE CHAUFFE-TASSES	ED. AUSGABE 12-08	TAB. AF-B05
EMBLEMA A	PLACA DA PULSADORES PAINEL DE BOTÕES	PUSH BUTTON STRIP TASTATUR	PULSANTIERA PLATINE A BOUTOS	ED. AUSGABE 12-08	TAB. AF-B06
EMBLEMA S	PLACA DA PULSADORES PAINEL DE BOTÕES	PUSH BUTTON STRIP TASTATUR	PULSANTIERA PLATINE A BOUTOS	ED. AUSGABE 12-08	TAB. AF-B07
	GRIFOS PAINEL DE BOTÕES	COCKS HAEHNE	RUBINETTI ROBINETS	ED. AUSGABE 12-08	TAB. AF-C01
	AUTOSTEAM AUTOSTEAM	AUTOSTEAM AUTOSTEAM	AUTOSTEAM AUTOSTEAM	ED. AUSGABE 12-08	TAB. AF-D01
EMBLEMA A	CAJA ELÉCTRICA CAIXA ELÉTRICA	ELECTRICAL BOX SCHALKASTEN	SCATOLA ELETTRICA BOÎTE ÉLECTRIQUE	ED. AUSGABE 12-08	TAB. AF-F01
EMBLEMA S	CAJA ELÉCTRICA CAIXA ELÉTRICA	ELECTRICAL BOX SCHALKASTEN	SCATOLA ELETTRICA BOÎTE ÉLECTRIQUE	ED. AUSGABE 12-08	TAB. AF-F02
	GRUPO DISTRIBUCION T.V. GRUPO EROGAÇÃO T.V.	DELIVERY GROUP T.V. BRÜHSATZ T.V.	GRUPPO EROGATORE T.V. GROUPE DEBIT T.V.	ED. AUSGABE 12-08	TAB. AF-H01
	CALDERA CALDEIRA	BOILER KESSEL	CALDAIA CHAUDIÈRE	ED. AUSGABE 12-08	TAB. AF-I01

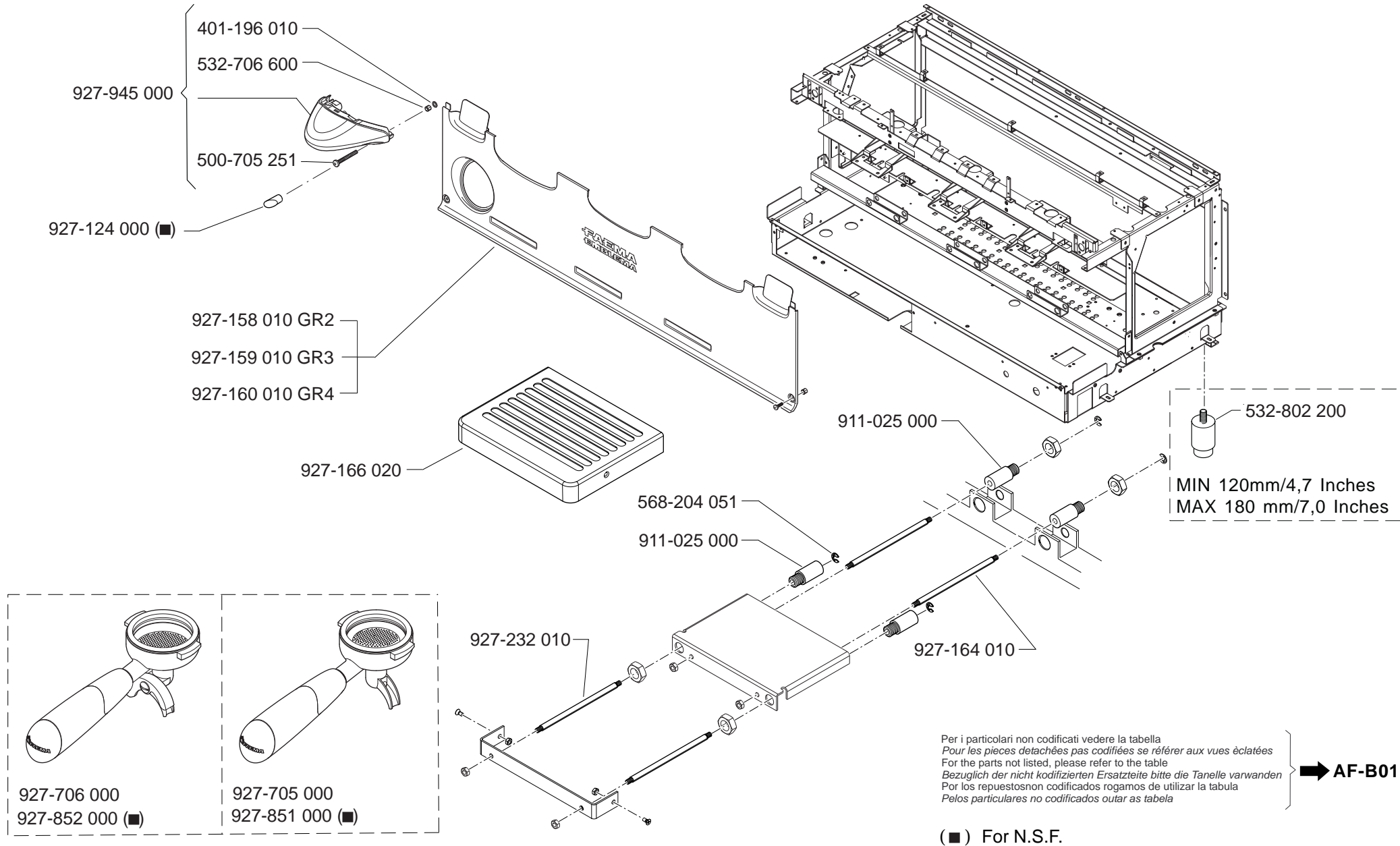


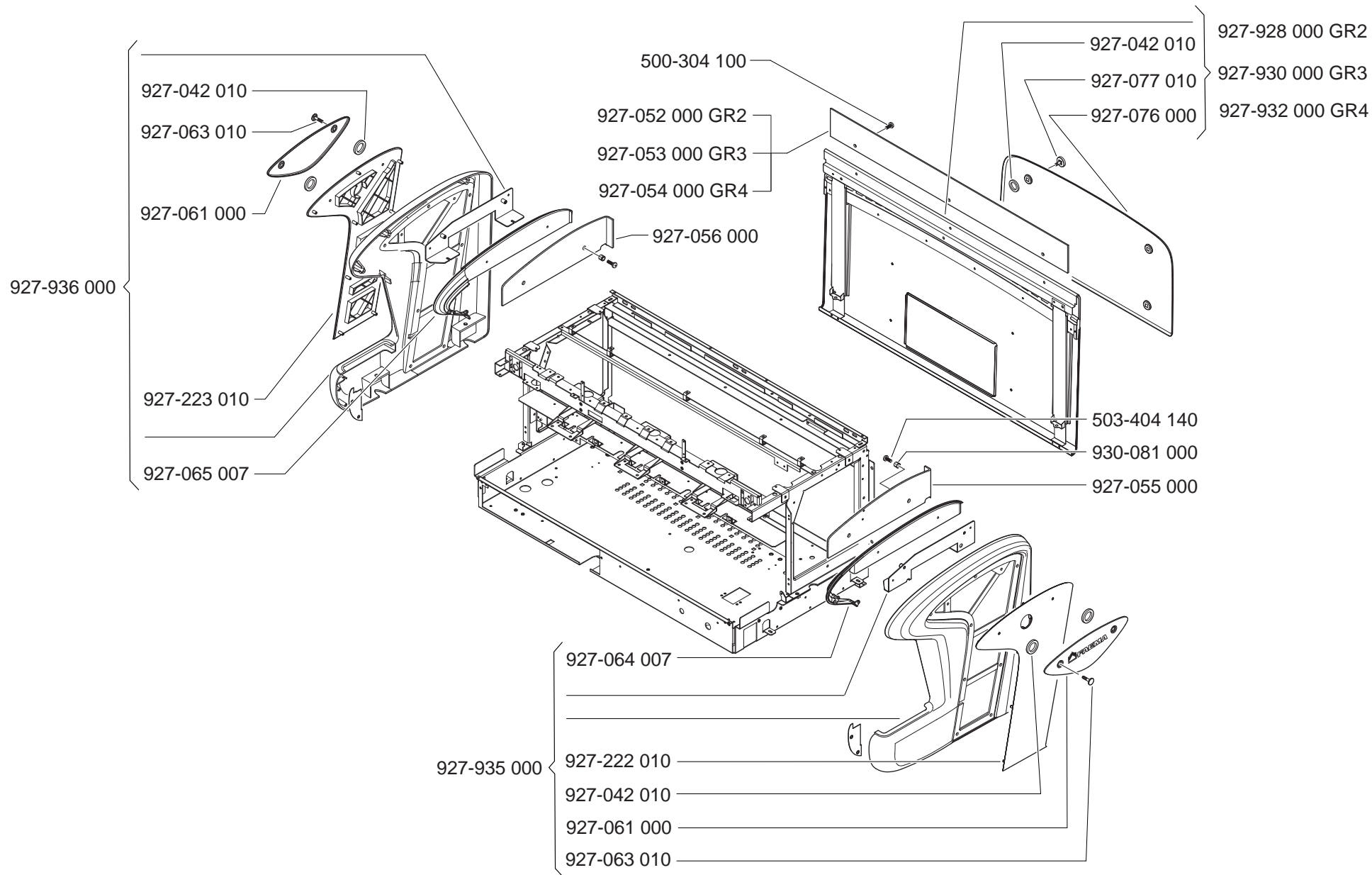


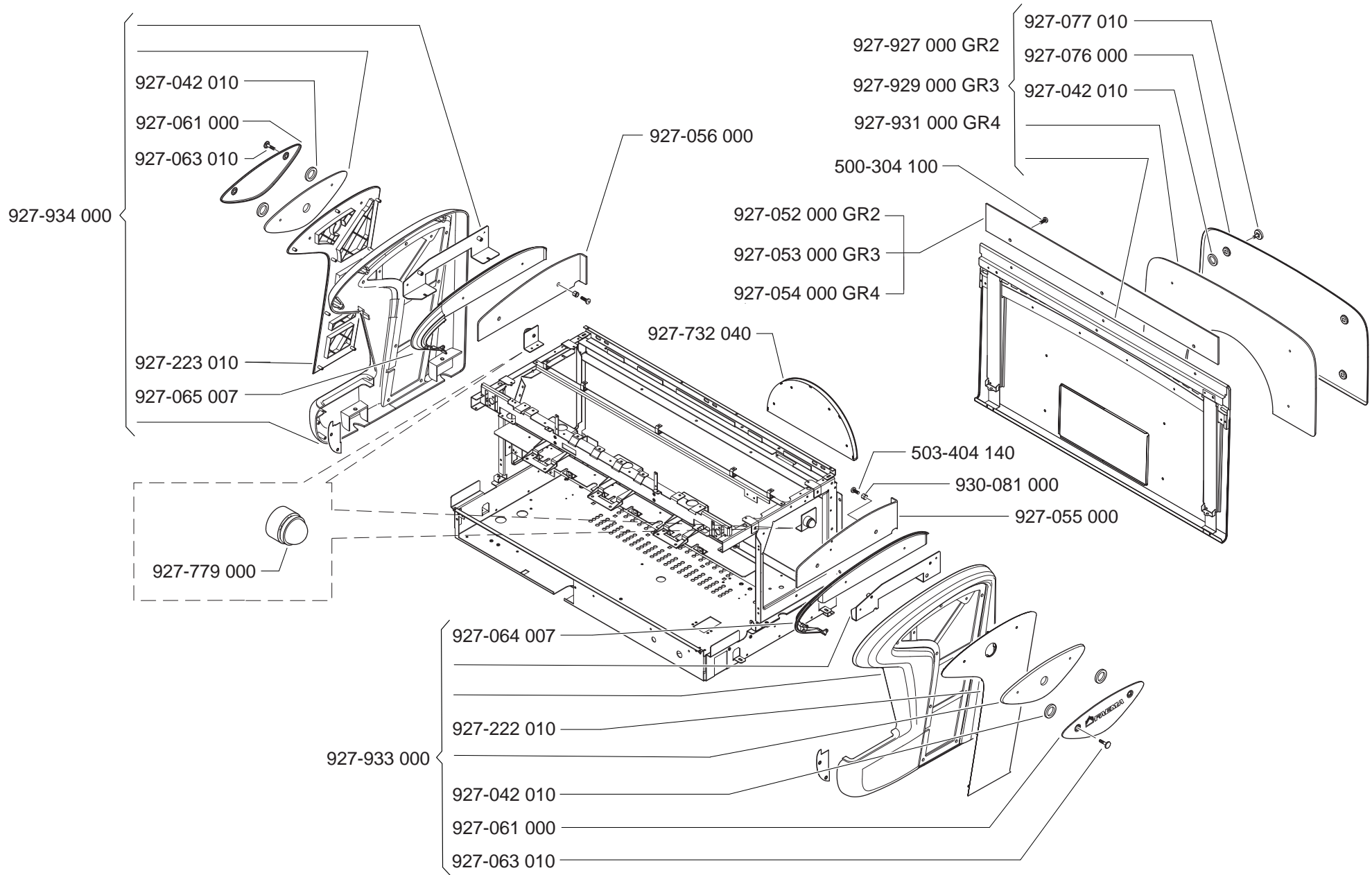
BOMBA VOLUMETRICA BOMBA VOLUMETRICA	VOLUMETRIC PUMP VOLUMETRISCHE PUMPE	POMPA VOLUMETRICA POMPE VOLUMETRIQUE	ED. AUSGABE 12-08	TAB. AF-J01
VALVULAS CON AUTONIVEL VALVULAS COM A AUTO.	VALVE WITH SELF LEVEL VENTIL MIT AUTOM. WASSERSTAND	VALVOLE CON AUTOLIVELLO VANNES AVEC ENTREE D'EAU AUTOM.	ED. AUSGABE 12-08	TAB. AF-K01

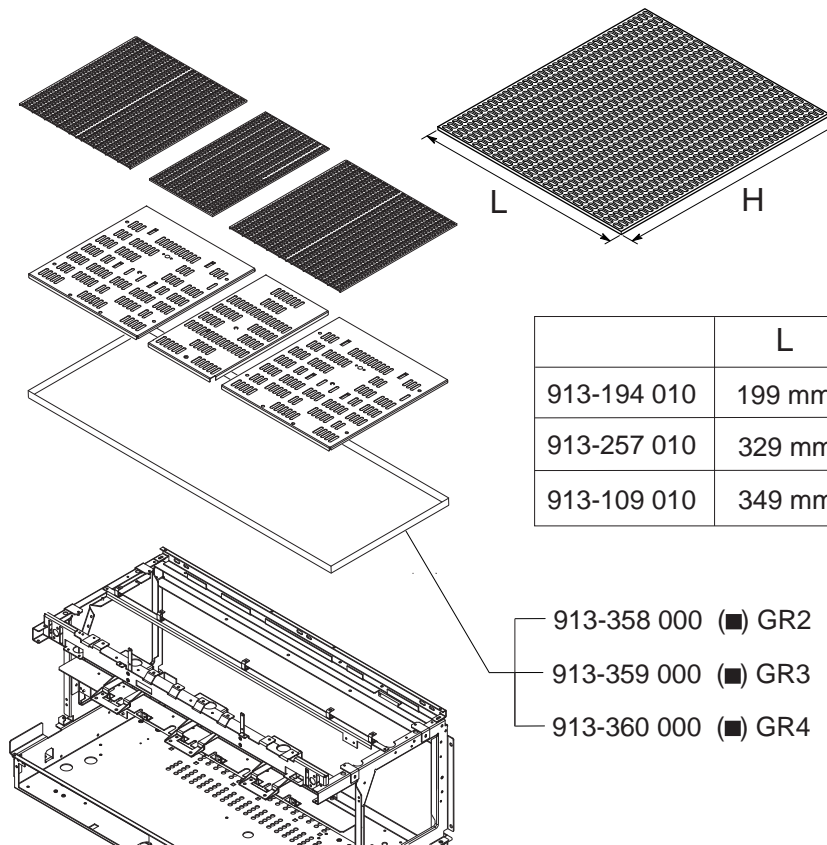
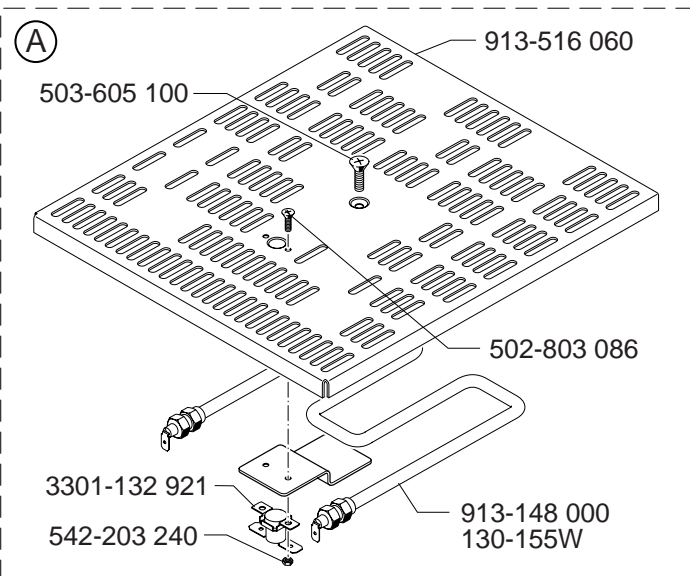
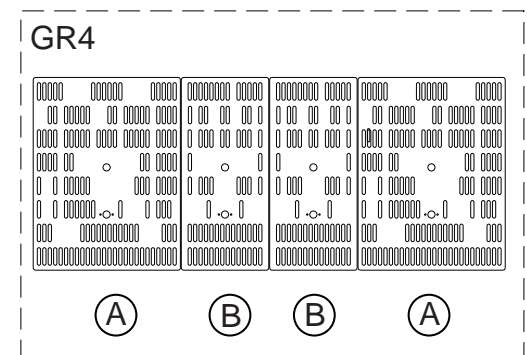
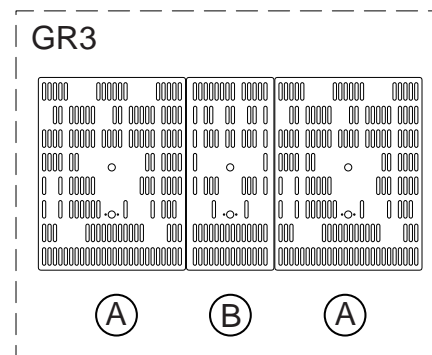
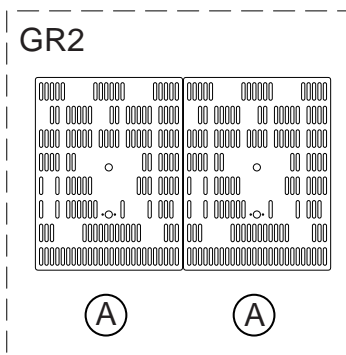
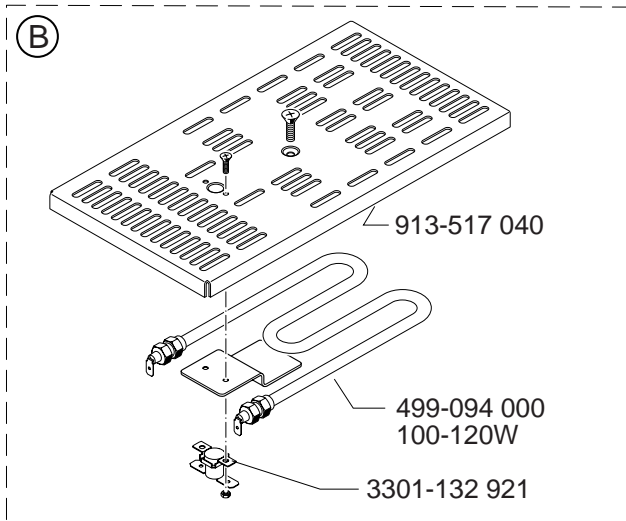








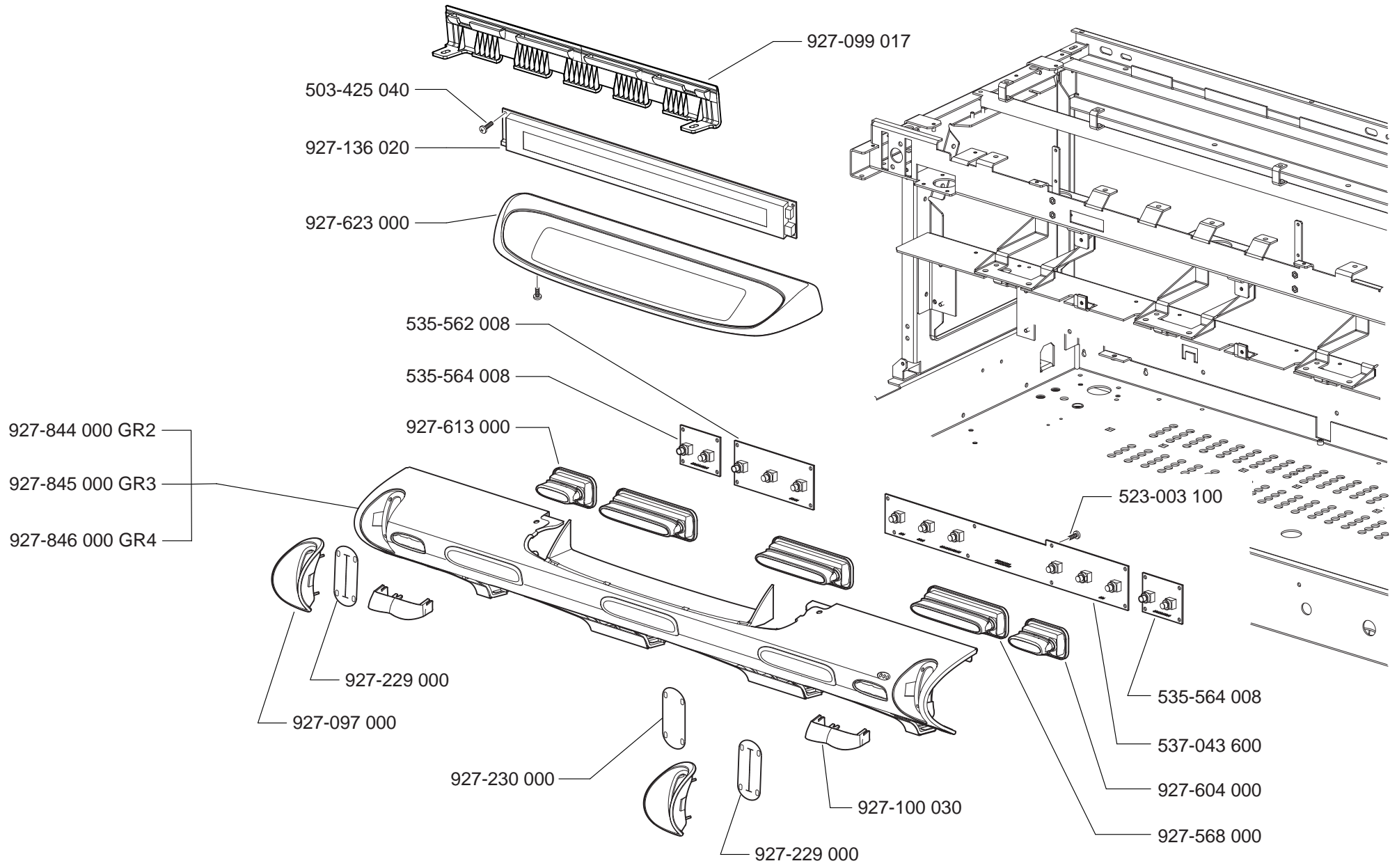


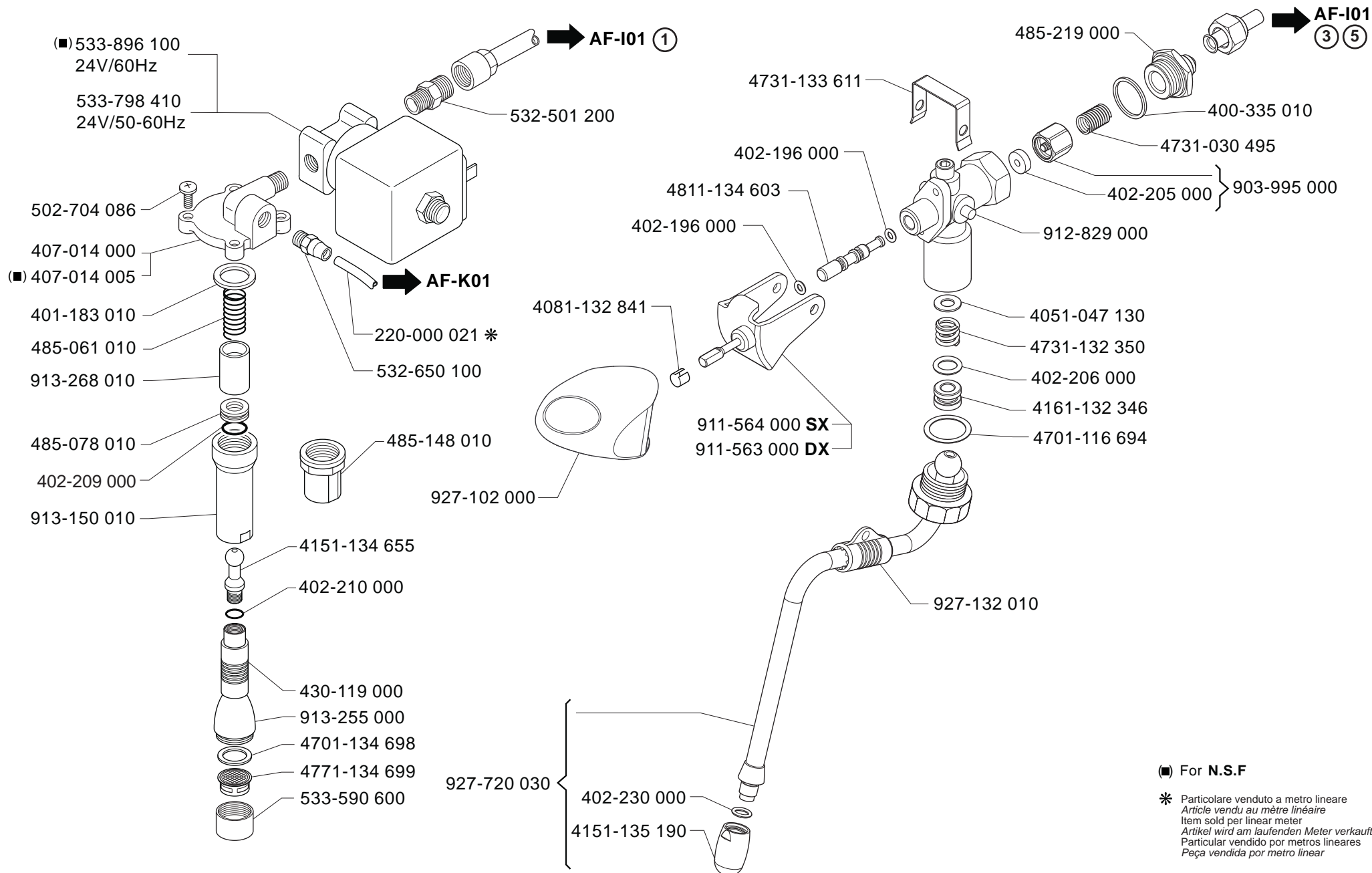


	L	H	GR2	GR3	GR4
913-194 010	199 mm	367 mm		1	2
913-257 010	329 mm	367 mm	1	1	1
913-109 010	349 mm	367 mm	1	1	1

- 913-358 000 (■) GR2
- 913-359 000 (■) GR3
- 913-360 000 (■) GR4

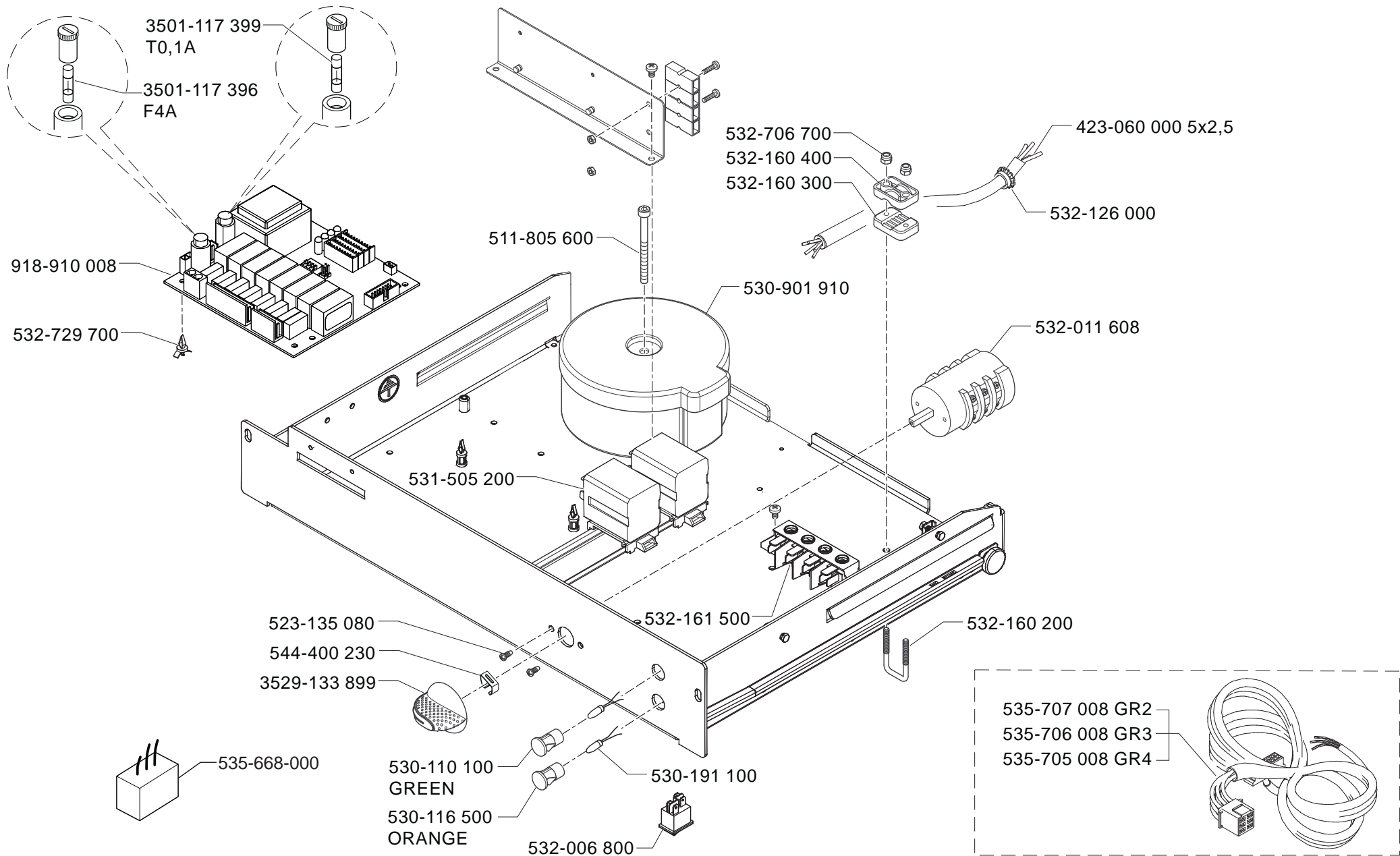
(■) For N.S.F.

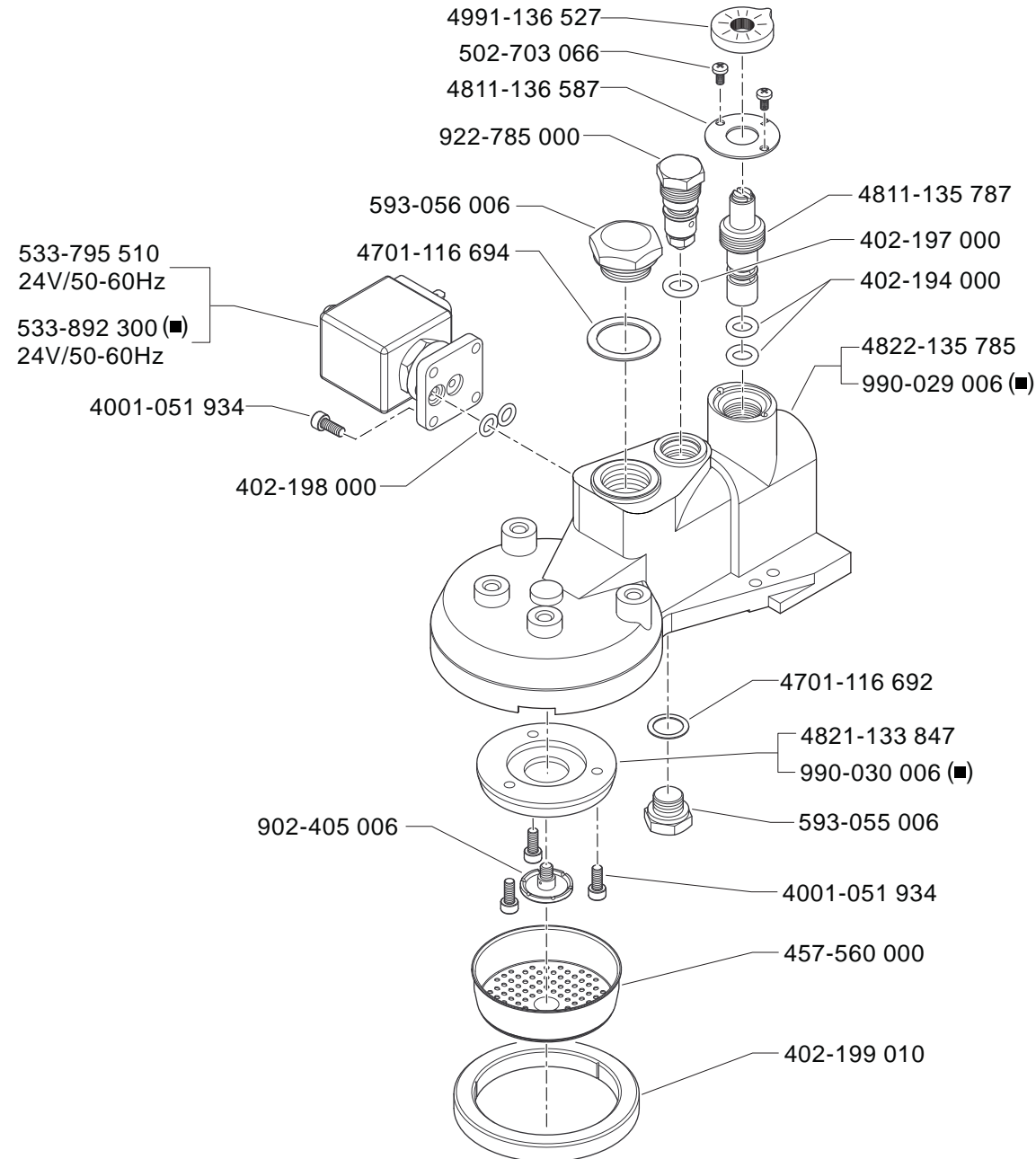




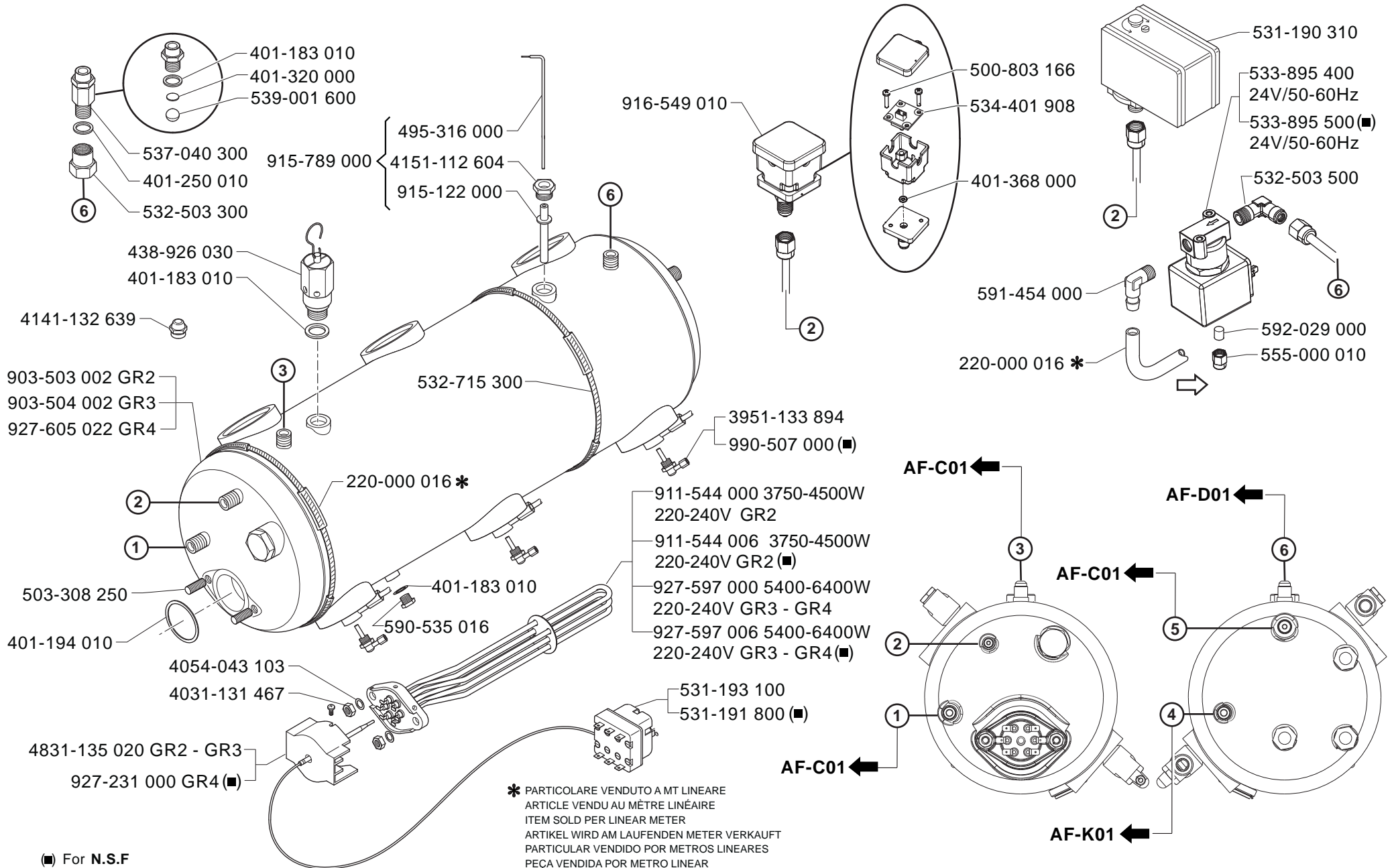
(■) For N.S.F

* Particolare venduto a metro lineare
 Article vendu au mètre linéaire
 Item sold per linear meter
 Artikel wird am laufenden Meter verkauft
 Peça vendida por metros lineares
 Peça vendida por metro linear

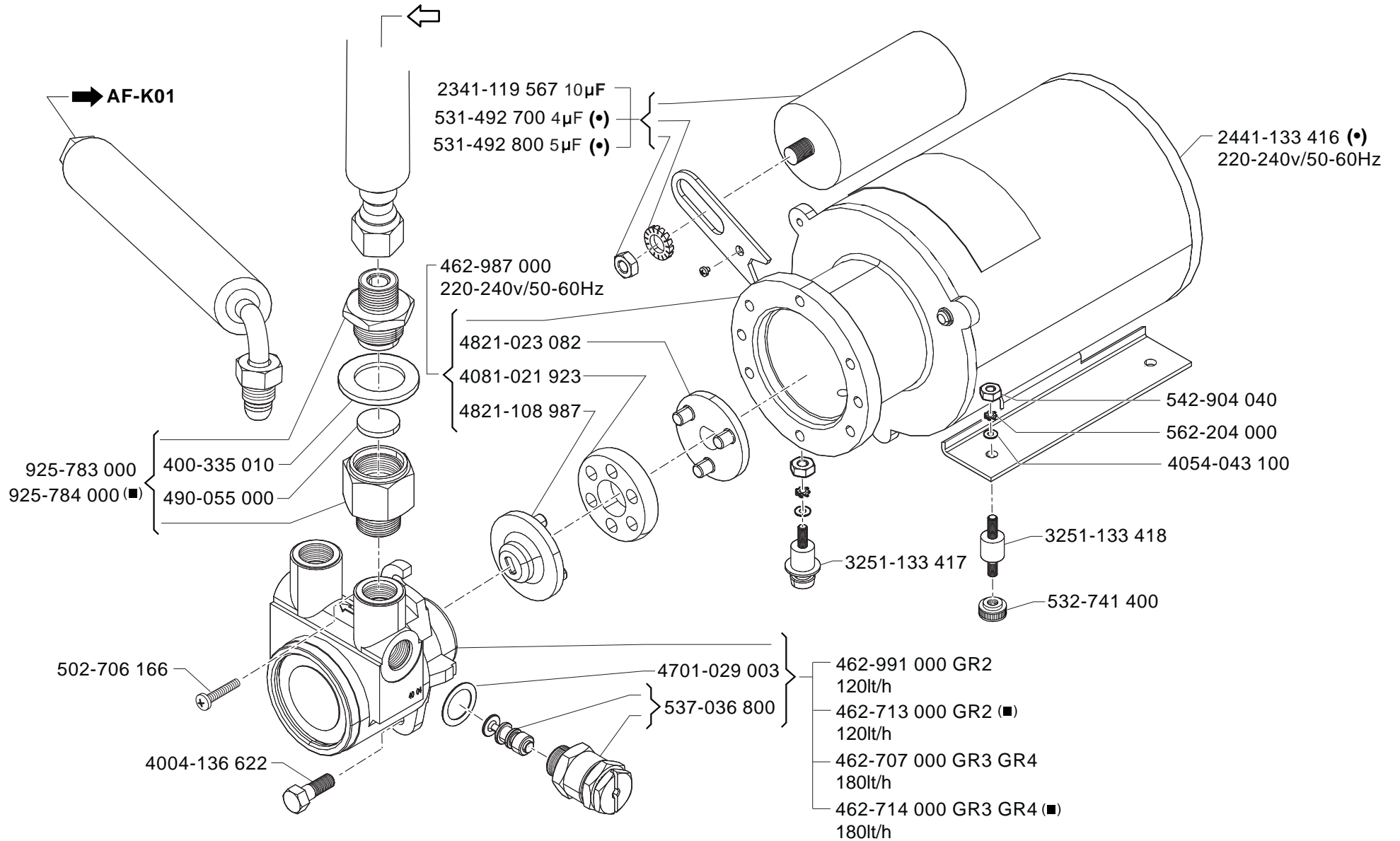




(■) For N.S.F

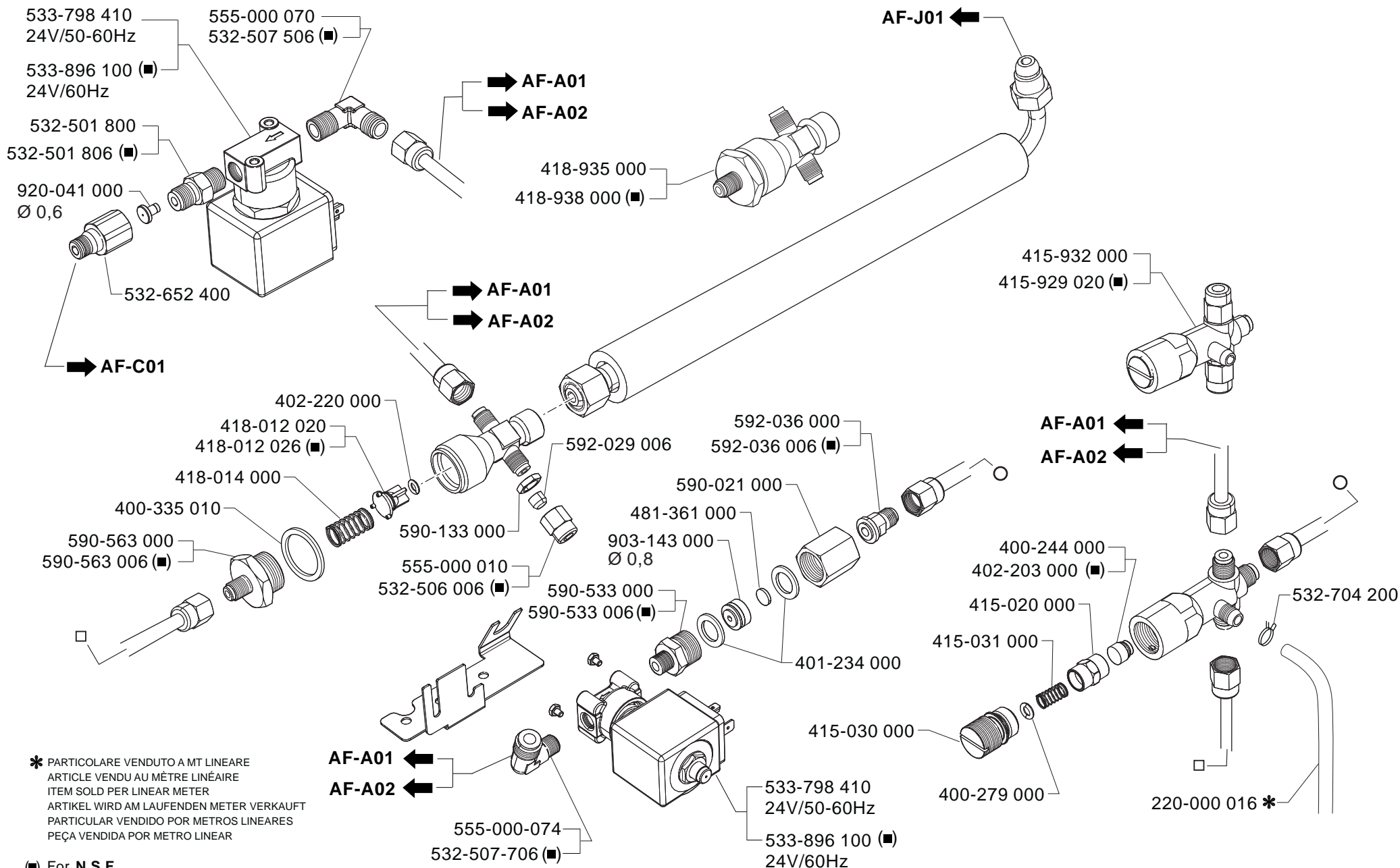


(■) For N.S.F



(●) ONLY FOR NORTH AMERICA MARKET

(■) For N.S.F



* PARTICOLARE VENDUTO A MT LINEARE
ARTICLE VENDU AU MÈTRE LINÉAIRE
ITEM SOLD PER LINEAR METER
ARTIKEL WIRD AM LAUFENDEN METER VERKAUFT
PARTICULAR VENDIDO POR METROS LINEARES
PEÇA VENDIDA POR METRO LINEAR

(■) For N.S.F