



ISO 9001
BUREAU VERITAS
Certification



ISO 14001
BUREAU VERITAS
Certification



Applus®
LGA1
Organismo
Notificado
0370

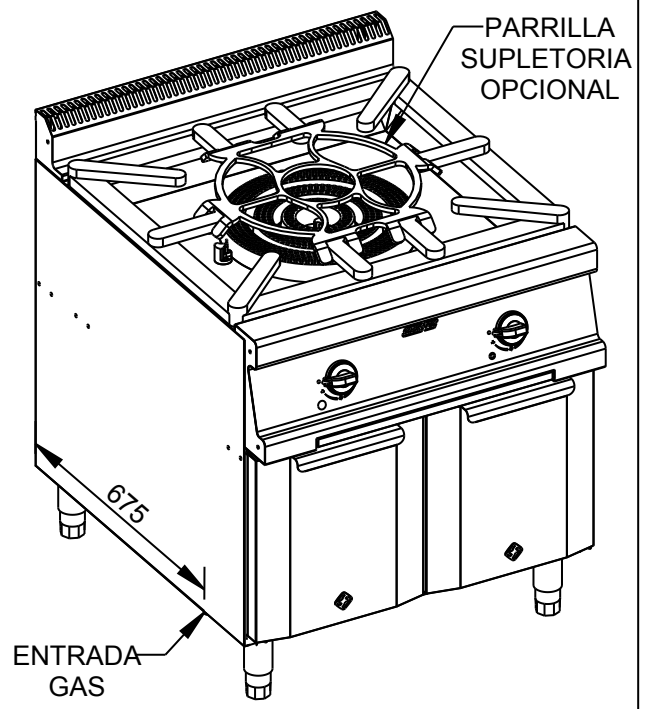
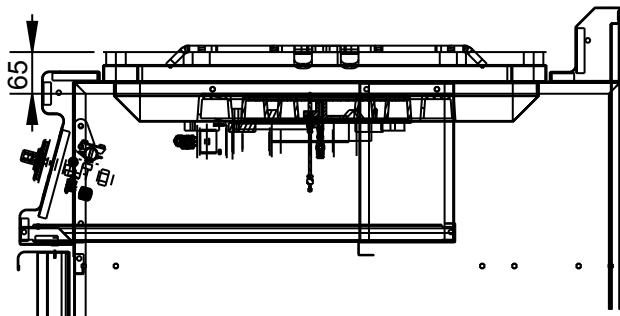
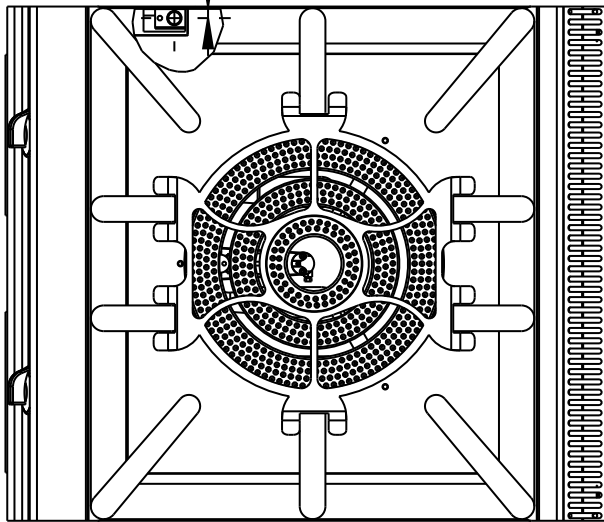
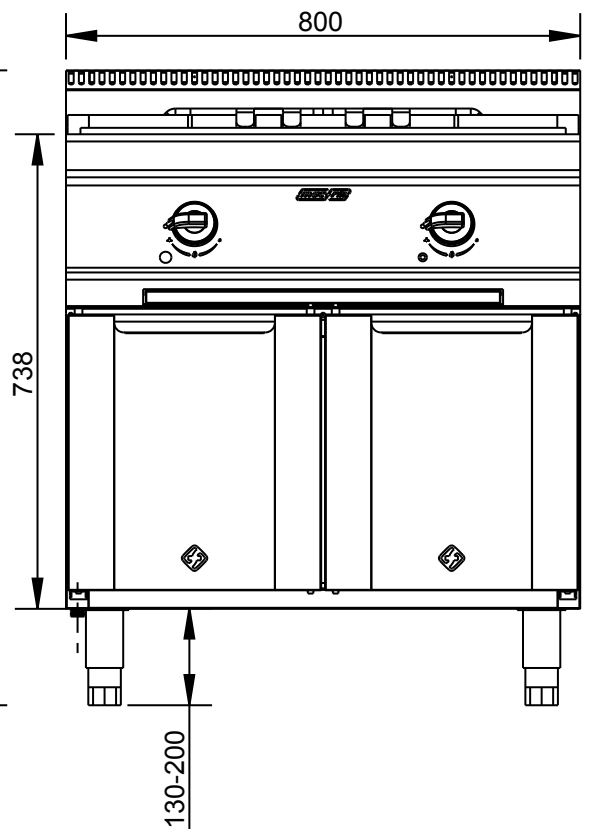
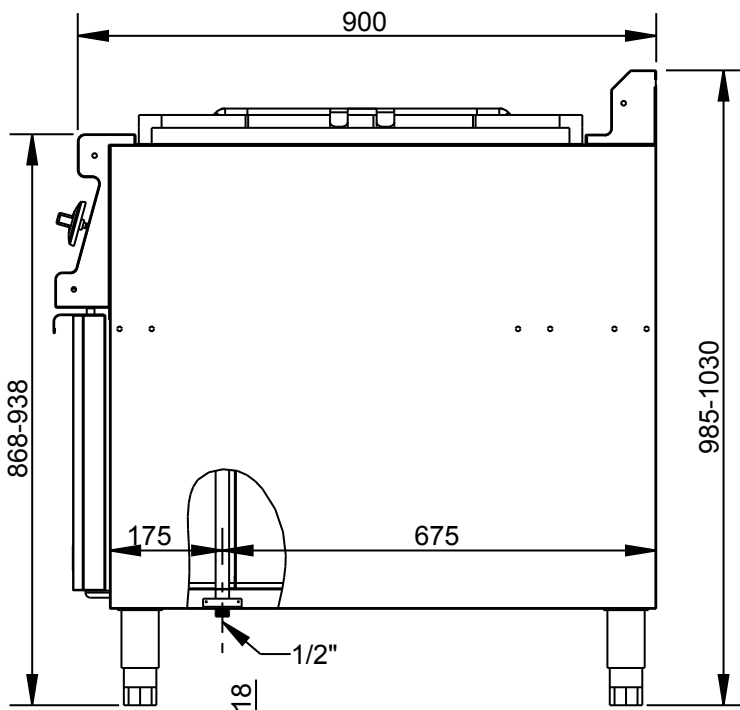
AENOR
Organismo
Notificado
0099

FUNDADA EN 1878
MAS BAGA
GRANDES COCINAS

EURAST

mac-fin

TOLERANCIAS GENERALES: ± 0.5 mm



FAMILIA: COCINAS 2008	FECHA: 23/02/09
MODELO: 5051 - H1PT - 10G	PESO(Kg): 71.745

DENOMINACION: PAELLERO 800X900	ESCALA: 1/10	MATERIAL: INOX	CODIGO: 5051
-----------------------------------	-----------------	-------------------	-----------------



Applus®
LGA1
Organismo
Notificado
0370

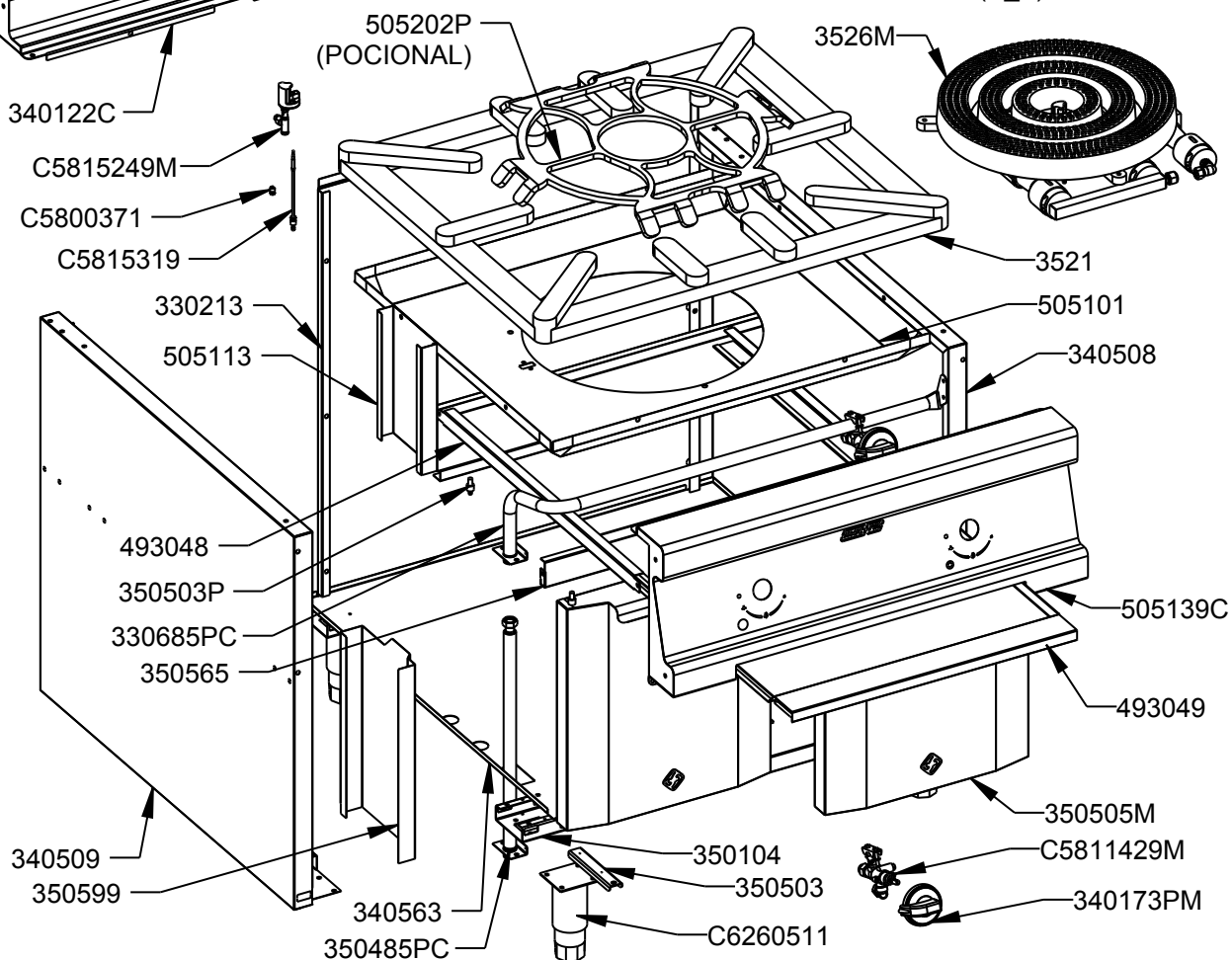
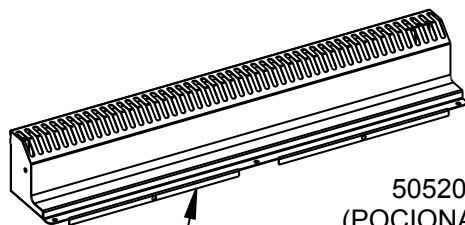
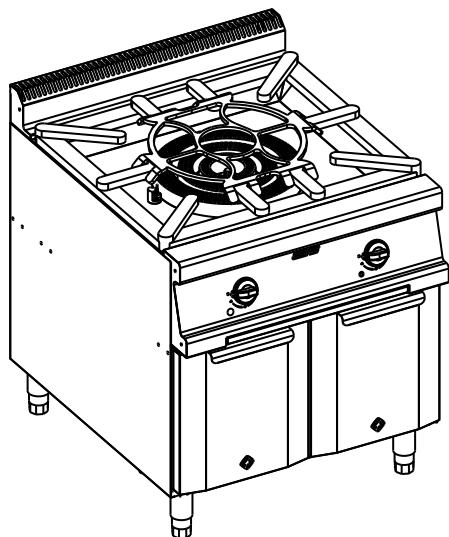
AENOR
Organismo
Notificado
0099

FUNDADA EN 1878
MAS BAGA
GRANDES COCINAS

EURAST

mac-fin

TOLERANCIAS GENERALES: ± 0.5 mm



QT	COD	DESCRIPCION
1	3521	PARRILLA 795X690
1	330213	TRASERO 800
1	340508	LATERAL DERECHO 900
1	340509	LATERAL IZQUIERDO 900
1	340563	BASE 800 X 900
2	350104	OMEGA COCINA 800
2	350503	BISAGRA
1	350565	FRONTAL INFERIOR 800
1	350599	TAPA TUBOS ENTRADA GAS
2	493048	GUIA HGR 700 / 5051
1	493049	BANDEJA HGR2
1	505101	VIERTEGRASAS PAELLERO 800X900
1	505113	PUENTE FIJACION GUIAS 800
1	330685PC	BATERIA COMPLETA COCINA 2F. 800
1	340122C	CONJUNTO PETO 800
2	340173PM	CONJUNTO MANDO A GAS
1	350485PC	BATERIA COMPLETA ARMARIO
2	350503P	EJE SUPERIOR PUERTA
2	350505M	CONJ.PUERTA COCINA DCHA/IZQ.
1	3526M	CONJ.QUEM.HGR2 (3 AROS)
1	505139C	CONJUNTO FRONTAL PAELLERO
1	505202P	PARRILLA SUPLETORIA
1	C5800371	RACORD ACOPLAMIENTO M-8
2	C5811429M	GRIFO COCINA 21-S COMPLETO
1	C5815249M	CONJUNTO PILOTO PAELLERO
1	C5815319	TERMOPAR M9X1 C/LISA TOP.PIL.PAE.
4	C6260511	PATA INOX 130-200 (S_F)



FAMILIA: COCINAS 2008

FECHA: 23/02/09

MODELO: 5051 - H1PT - 10G

PESO(Kg): 71.745

DENOMINACION:
PAELLERO 800X900

ESCALA:
1/20

MATERIAL:
INOX

CODIGO:
5051



Applus®
LGA1
Organismo
Notificado
0370

AENOR
Organismo
Notificado
0099

FUNDADA EN 1878
MAS BAGA
GRANDES COCINAS

EURAST

mag-fin

TOLERANCIAS GENERALES: ± 0.5 mm

QT	COD	DESCRIPCION	FAB.	MATERIAL	DATA
8	TESTA35	ANGULO TESTATINA 35	SÍ	INOX 0.6	29/08/07
4	TESTA70	ANGULO TESTATINA 70	SÍ	INOX 0.6	29/08/07
2	TESTA140	ANGULO TESTATINA 140	SÍ	INOX 0.6	29/08/07
1	493049	BANDEJA HGR2	SÍ	INOFER 0.8	07/10/08
1	340563	BASE 800 X 900	SÍ	INOFER 0.8	14/12/09
2	350503	BISAGRA	SÍ	INOFER 1.2	20/09/07
2	350505M	CONJ.PUERTA COCINA DCHA/IZQ.	SÍ	INOX	26/05/08
1	505139C	CONJUNTO FRONTAL PAELLERO	SÍ	INOX	21/10/09
1	340122C	CONJUNTO PETO 800	SÍ	INOX	16/09/08
2	350518	CONTRAPUERTA ARMARIO COCINA	SÍ	INOFER 1.2	25/02/10
1	350565	FRONTAL INFERIOR 800	SÍ	INOFER 0.8	15/06/10
1	505139	FRONTAL MANDOS PAELLERO	SÍ	INOX 1.2	21/10/09
2	493048	GUIA HGR 700 / 5051	SÍ	INOFER 1.2	07/10/08
1	340508	LATERAL DERECHO 900	SÍ	INOFER 0.8	20/10/10
1	340509	LATERAL IZQUIERDO 900	SÍ	INOFER 0.8	20/10/10
2	350104	OMEGA COCINA 800	SÍ	GALVA 1.5	13/11/08
1	340122	PETO SOBRE 800X750/900	SÍ	INOX 1.2	07/04/08
2	330294	PLETINA BASE BATERÍA	SÍ	FE 1.5	03/11/08
1	330194	PLETINA LATERAL BATERÍA	SÍ	FE 1.5	03/11/08
1	505113	PUENTE FIJACION GUIAS 800	SÍ	INOFER 1.2	05/10/09
2	350505	PUERTA ARMARIO COCINA	SÍ	INOX 0.8	01/10/07
1	505176	SOPORTE PILOTO	SÍ	INOX 1.5	15/04/09
1	301399	TAPA 20X20	SÍ	FE 1.2	02/09/08
1	300399	TAPA 20X20 C/AGUJERO D.12	SÍ	FE 1.2	02/09/08
1	350599	TAPA TUBOS ENTRADA GAS	SÍ	INOFER 0.8	22/10/08
1	340179	TAPETA IZQ. PETO 750/900	SÍ	INOFER 1.2	30/11/07
1	340178	TAPETA DERECHA PETO 750/900	SÍ	INOFER 1.2	30/11/07
1	350178	TAPETA LATERAL DERECHA FRONTAL	SÍ	INOFER 1.2	26/06/07
1	350179	TAPETA LATERAL IZQUIEDA FRONTAL	SÍ	INOFER 1.2	26/06/07
1	330213	TRASERO 800	SÍ	INOFER 0.8	07/01/09
1	505101	VIERTEGRASAS PAELLERO 800X900	SÍ	INOXFER 0.8	13/10/08
3	493084P	AIREADOR	NO	INOX	01/01/09
1	330685P	BATERIA 2F 800	NO	FE 1/2"	21/10/08
1	350485P	BATERIA ARMARIO COCINA	NO	FE 1/2"	14/11/08
1	350485PC	BATERIA COMPLETA ARMARIO	NO	FE ZN	14/11/08
1	330685PC	BATERIA COMPLETA COCINA 2F. 800	NO	FE 1/2" ZN	21/10/08
3	3782	BICONO D.10 LATON	NO	LATON	01/01/09
1	493086PC	COLECTOR 2 SALIDAS HGR	NO	FE ZN.	07/10/08
1	493086P	COLECTOR HGR	NO	FE	07/10/08
1	3526M	CONJ.QUEM.HGR2 (3 AROS)	NO	FUND.	30/06/09
2	340173PM	CONJUNTO MANDO A GAS	NO	BAQUELITA	10/12/07
2	C5815249M	CONJUNTO PILOTO PAELLERO	NO	LATON	27/01/10
3	3675	CONO QUEMADOR PAELLERO	NO	FUND.	26/09/08
2	C5815169	CUERPO QUEMADOR PILOTO	NO	LATON	30/09/08



FAMILIA: COCINAS 2008

FECHA: 23/02/09

MODELO: 5051 - H1PT - 10G

PESO(Kg): 71.745

DENOMINACION:
PAELLERO 800X900

ESCALA:
1/10

MATERIAL:
INOX

CODIGO:
5051



Applus®
LGAI
Organismo Notificado
0370

AENOR
Organismo Notificado
0099



TOLERANCIAS GENERALES: ± 0.5 mm

6	350503P	EJE SUPERIOR PUERTA	NO	FE.ZN	25/05/08
2	340172P	EMBELLECEDOR MANDO GAS/ELECT.	NO	ABS	10/12/07
2	C5811429M	GRIFO COCINA 21-S COMPLETO	NO	LATON	01/01/09
2	C5811429	GRIFO VALVULA COCINA 21S D.1/2"	NO	LATON	01/01/09
1	C5812689	INY. D.220 GN PAELLERO TRIP.ARO	NO	LATON	23/01/08
2	C5812660	INYECTOR D.100 GLP Q.PEQ.HGR	NO	LATON	23/01/09
2	C5812680	INYECTOR D.100 GLP Q.PEQ.HGR	NO	LATON	23/01/09
1	C5812640	INYECTOR D.100 Q.PEQ.HGR	NO	LATON	23/01/09
2	C5815279	JUNTA PILOTO HERMETICO	NO	KLINJERIT	01/01/09
2	340173P	MANDO COCINA GAS 2008	NO	BAQUELITA	10/12/07
1	330189	MANGUITO M16X1.5 TUBO D.10	NO	FE	22/09/08
1	3521	PARRILLA 795X690	NO	FUND.GRIS	23/02/09
1	505202P	PARRILLA SUPLETORIA	NO	FE 10	26/11/08
4	C6260511	PATA INOX 130-200 (S_F)	NO	INOX	01/01/09
2	C5815249	PILOTO HERMETICO PAELLERO	NO	LATON	05/02/10
1	C5815159	PORTAINYECTOR COMPLETO	NO	LATON	01/01/09
1	3674	QUEMADOR DOS AROS PAELLERO	NO	FUND.	01/01/01
1	3526	QUEMADOR TRIPLE ARO PAELLERO	NO	FUNDICION	26/09/08
1	C5811459	RACORD 2P. 359GLCU-COAS 14X1/2"	NO	CU/LAT.	01/01/08
2	C5800371	RACORD ACOPLAMIENTO M-8	NO	LATON	01/01/09
2	3810	RACORD LATON 90° M-16X1.5	NO	LATON	01/01/01
2	C5815189	REGULADOR DE AIRE PILOTO	NO	FE	30/09/08
2	C5815319	TERMOPAR M9X1 C/LISA TOP.PIL.PAE.	NO	CU	01/01/09
4	1050	TORNILLO ALLEN M5X12 DIN912	NO	INOX	22/05/09
8	1095	TORNILLO M-5X10 TLR INOX	NO	INOX	01/01/09
3	3781	TUERCA M16X1.5 D.10	NO	LATON	05/09/08
4	C5815359	TUERCA+BICONO D.6 M10X1	NO	LATON	01/01/09
2	C5815099	VENTURI PILOTO	NO	LATON	30/09/08



FAMILIA: COCINAS 2008

FECHA: 23/02/09

MODELO: 5051 - H1PT - 10G

PESO(Kg): 71.745

DENOMINACION:
PAELLERO 800X900

ESCALA:
1/10

MATERIAL:
INOX

CODIGO:
5051



Applus®
LGA1
Organismo
Notificado
0370

AENOR
Organismo
Notificado
0099

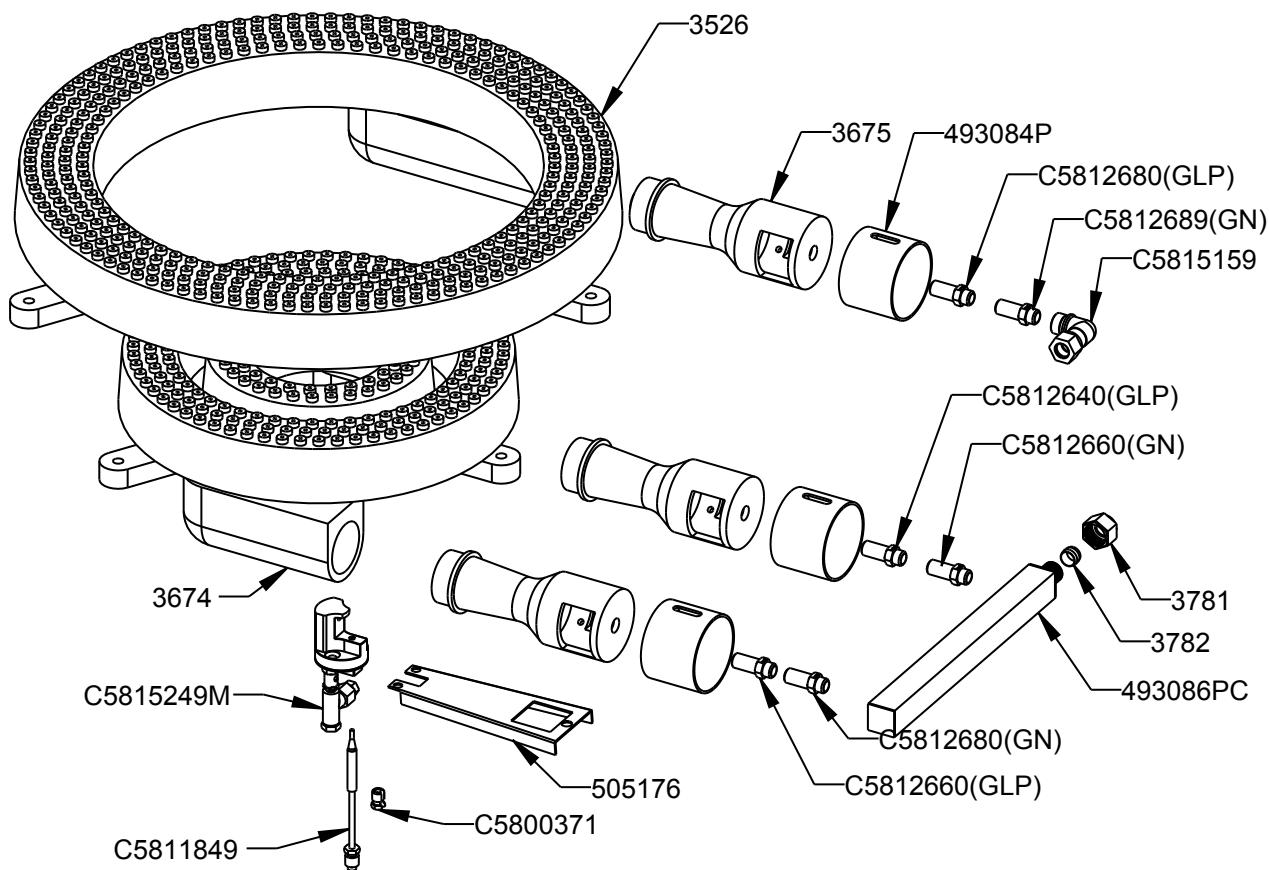
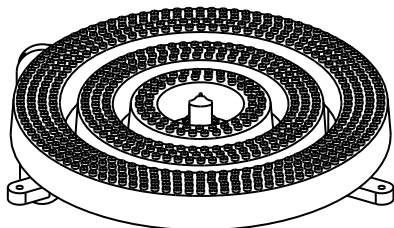
FUNDADA EN 1878
MAS BAGA
GRANDES COCINAS

EURAST

mag-fin

TOLERANCIAS GENERALES: ± 0.5 mm

TABLA DE INYECTORES			QT	COD	DESCRIPCION
ARO	GN (G20)	GLP(G30-G31)	3	493084P	AIREADOR
PEQ.	1.45	1.00	1	3782	BICONO D.10 LATON
	C5812660	C5812640	1	493086PC	COLECTOR 2 SALIDAS HGR
MED.	1.90	1.45	1	C5815249M	CONJUNTO PILOTO PAELLERO
	C5812680	C5812660	3	3675	CONO QUEMADOR PAELLERO
GR.	2.20	1.90	1	C5812689	INY. D.220 GN PAELLERO TRIP.ARO
	C5812689	C5812680	2	C5812660	INYEKTOR D.100 GLP Q.PEQ.HGR
			2	C5812680	INYEKTOR D.100 GLP Q.PEQ.HGR
			1	C5812640	INYEKTOR D.100 Q.PEQ.HGR
			1	C5815159	PORTAINYECTOR COMPLETO
			1	3674	QUEMADOR DOS AROS PAELLERO
			1	3526	QUEMADOR TRIPLE ARO PAELLERO
			1	C5800371	RACORD ACOPLAMIENTO M-8
			1	505176	SOPORTE PILOTO
			1	C5811849	TERMOPAR ROSCADO M9X1 L 600
			1	3781	TUERCA M16X1.5 D.10



FAMILIA: COCINAS 2008

FECHA: 30/06/09

MODELO: 4930

PESO(Kg): 11.231

DENOMINACION:
CONJ.QUEM.HGR2 (3 AROS)

ESCALA:
1/5

MATERIAL:
FUND.

CODIGO:
3526M



Applus®
LGA1
Organismo
Notificado
0370

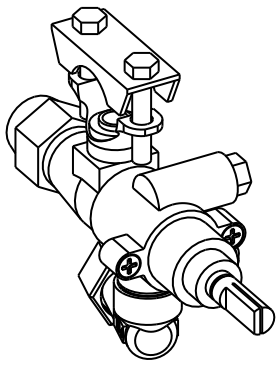
AENOR
Organismo
Notificado
0099

FUNDADA EN 1878
MAS BAGA
GRANDES COCINAS

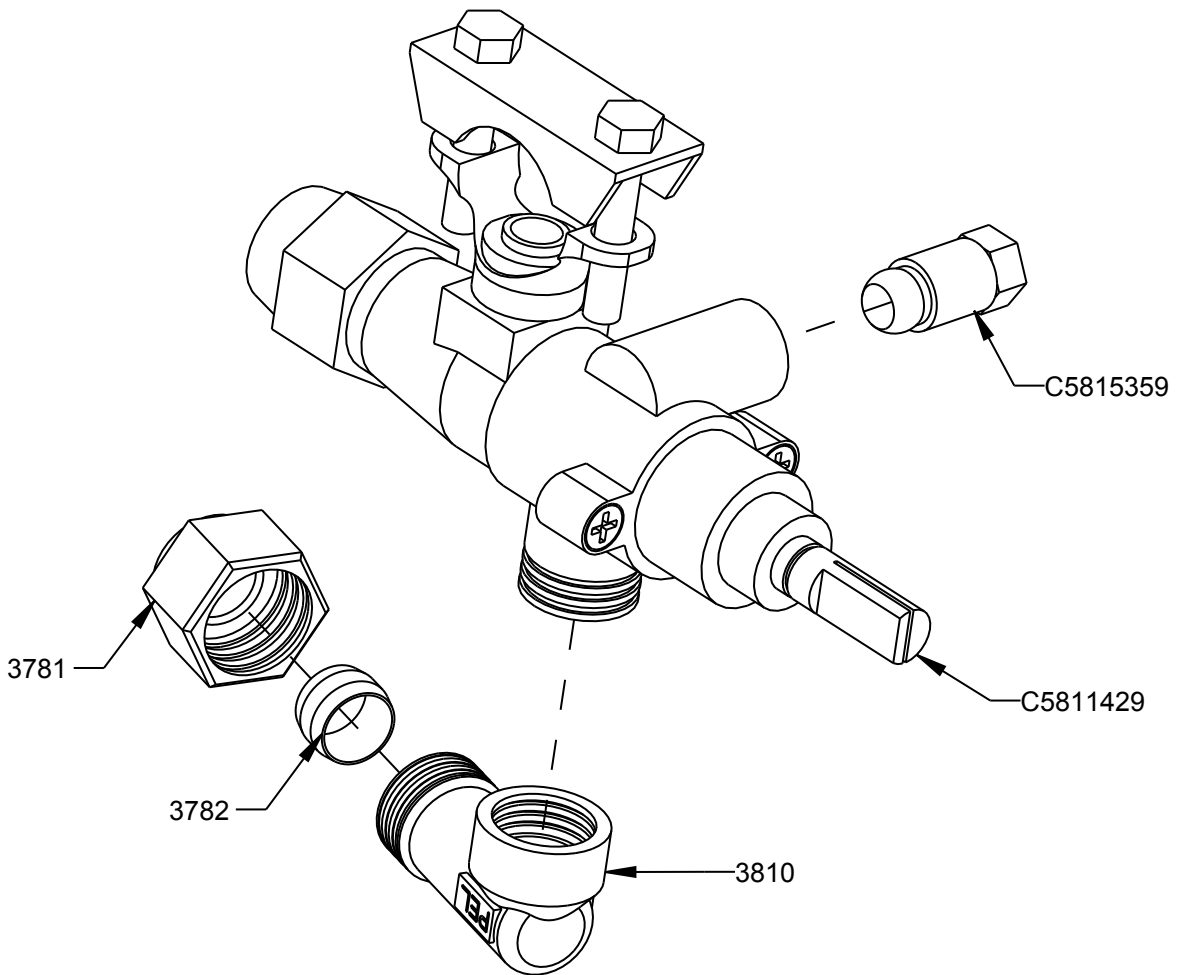
EURAST

mac-fin

TOLERANCIAS GENERALES: ± 0.5 mm



QT	COD	DESCRIPCION
1	3781	TUERCA M16X1.5 D.10
1	3782	BICONO D.10 LATON
1	3810	RACORD LATON 90° M-16X1.5
1	C5811429	GRIFO VALVULA COCINA 21S D.1/2"
1	C5815359	TUERCA+BICONO D.6 M10X1



FAMILIA: COCINAS 2008

FECHA: 01/01/09

MODELO: 3401

PESO(Kg): 0.396

DENOMINACION:
GRIFO COCINA 21-S COMPLETO

ESCALA:
1/1

MATERIAL:
LATON

CODIGO:
C5811429



Applus®
LGA1
Organismo
Notificado
0370

AENOR
Organismo
Notificado
0099

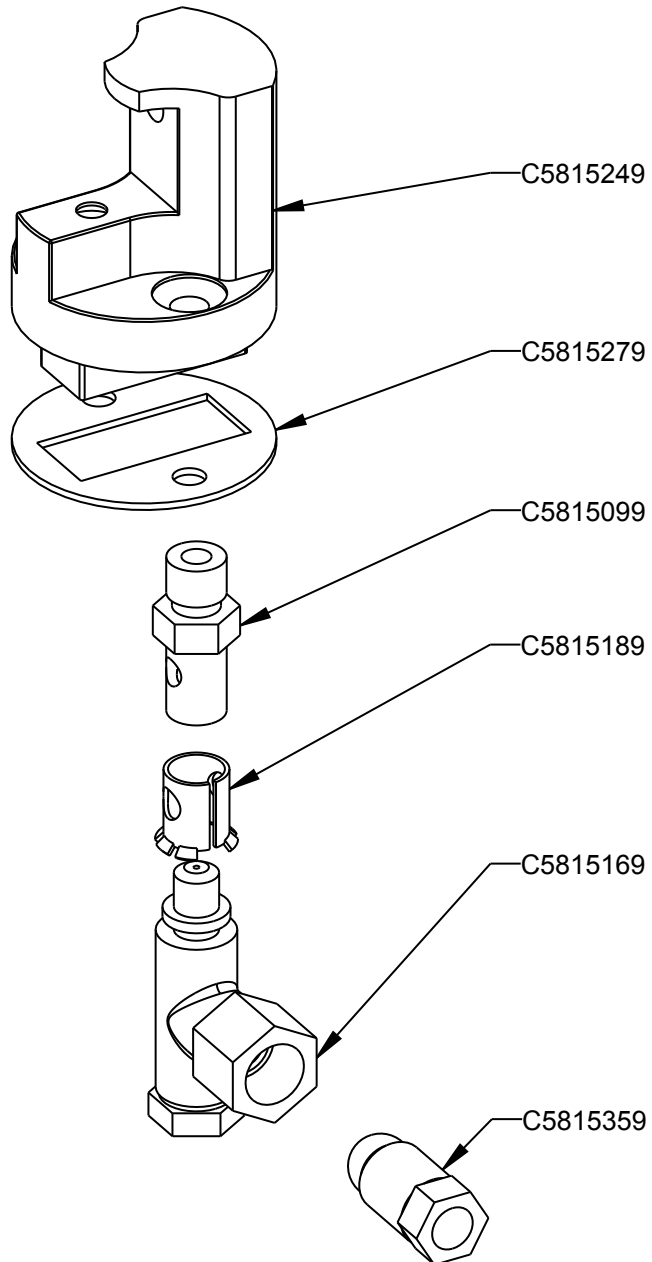
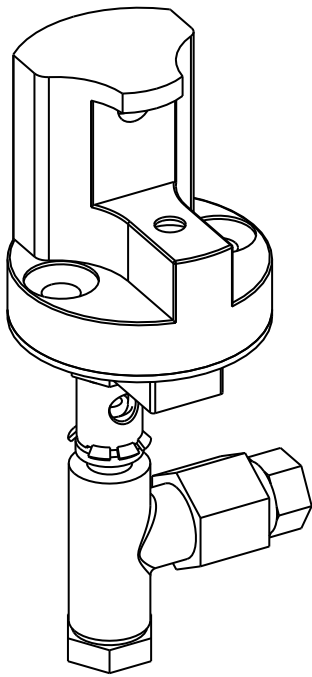


TOLERANCIAS GENERALES: ± 0.5 mm

TERMOPARES COMPATIBLES
M-9 ROSCADOS:

- C5811109 (L.1500)
- C5811049 (L.1000)
- C5811699 (L.850)
- C5811849 (L.600)
- C5811739 (L.300)

CANT.	CODIGO	DESCRIPCION
1	C5815169	CUERPO QUEMADOR PILOTO
1	C5815279	JUNTA PILOTO HERMETICO
1	C5815249	PILOTO HERMETICO PAELLERO
1	C5815189	REGULADOR DE AIRE PILOTO
1	C5815359	TUERCA+BICONO D.6 M10X1
1	C5815099	VENTURI PILOTO



FAMILIA: COCINAS 2008

FECHA: 27/01/10

MODELO: 4930

PESO(Kg): 0.187

DENOMINACION:
CONJUNTO PILOTO PAELLERO

ESCALA:
1/1

MATERIAL:
LATON

CODIGO:
C5815249M