



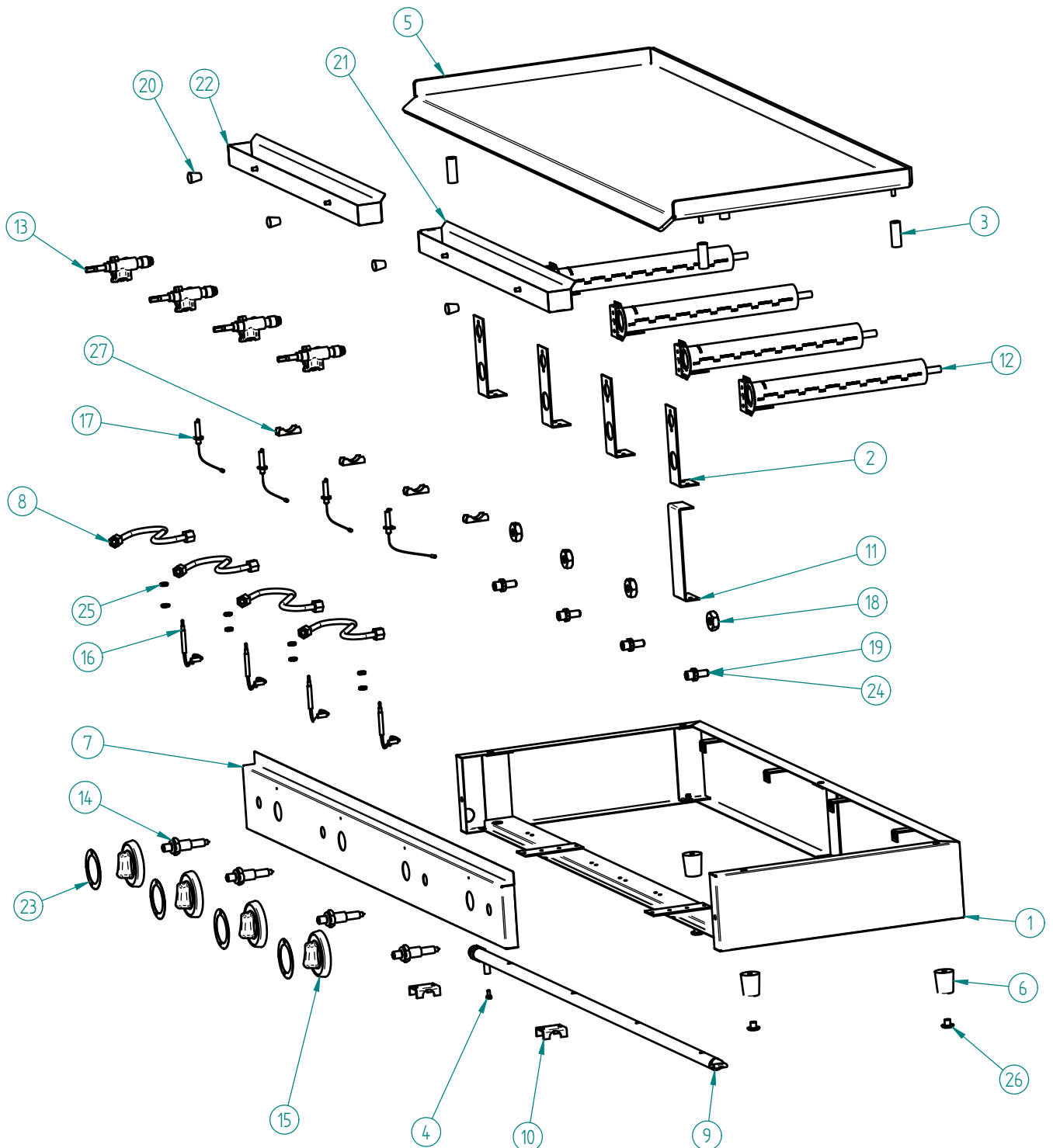
## PLACA DE GRELHAR PGF 1200



### PLACA DE GRELHAR PGF 1200 FIAMMA - 2.0.112.0000

<b>DIMENSÕES (LxPxH mm)</b> .....	<b>1185x490x235</b>
<i>DIMENSIONS (LxPxH mm)</i>	
<b>DIM. DA PLACA (LxP mm)</b> .....	<b>1165x400</b>
<i>PLATE DIMENSIONS (mm)</i>	
<b>PLACA (CHAPA DE AÇO)</b> .....	<b>6mm</b>
<i>STEEL PLATE</i>	
<b>QUEIMADORES (EM AÇO INOX C/ REVESTIMENTO EM TITÂNIO) ....</b>	<b>4</b>
<i>STAINLESS STEEL BURNERS WITH COVERING IN TITANIUM</i>	
<b>ISQUEIRO PARA QUEIMADOR</b> .....	<b>4</b>
<i>BURNERS WITH INDIVIDUAL LIGHTER</i>	
<b>POTÊNCIA (Kw)</b> .....	<b>9.4 (G 20; G25; G 30; G 31)</b>
<i>POWER (Kw)</i>	
<b>PESO LIQUIDO</b> .....	<b>36 kg</b>
<i>NET WEIGHT</i>	
<b>PESO BRUTO</b> .....	<b>39 kg</b>
<i>GROSS WEIGHT</i>	
<b>DIMENSÕES DA EMBALAGEM (LxPxH mm)</b> .....	<b>1275x575x295</b>
<i>PACKAGE DIMENSIONS (LxPxH)</i>	

## PLACA DE GRELHAR PGF 1200 FIAMMA



## PLACA DE GRELHAR PGF 1200 FIAMMA - 2.0.112.0000

# PLACA DE GRELHAR PGF 1200 FIAMMA

## LISTA DE COMPONENTES E ACESSÓRIOS Spare parts list

ITEM Nº	CÓDIGO	DESIGNAÇÃO	QUANT.
1	7.0.113.0015	CHASSI CONJ PGF 1200	1
2	7.0.100.0045	APOIO ANTERIOR QUEIMADOR PGF	4
3	7.0.100.0095	CASQUILHO SUPORTE PLACA ZINC. PGF	5
4	7.0.100.0080	PARAFUSO ESPECIAL PGF/PPGF 5370.102.04	1
5	7.0.113.0005	PLACA DE GRELHAR CONJ PGF 1200	1
6	4.0.066.0087	PE FENOLICO GRELHADOR	4
7	7.0.113.0060	PAINEL FRONTAL PGF 1200	1
8	4.0.100.0085	TUBO LIGAÇÃO TORNEIRA INJECTOR GAS	4
9	7.0.113.0065	TUBO DISTRIBUIÇÃO CONJ PGF 1200	1
10	7.0.100.0050	FIXADOR TUBO DISTRIB. PGF/PPGF	2
11	7.0.113.0033	APOIO DA PLACA PGF 1200	1
12	7.0.100.0105	QUEIMADOR CONJ. 2.5kW	4
13	4.0.100.0030	TORNEIRA GAS 1 VIA C/ SEG. LIG. 19MM	4
14	4.0.100.0070	ISQUEIRO GAS	4
15	4.0.100.0005	MANIPULO TORNEIRA PGF	4
16	4.0.100.0055	TERMOPAR GAS	4
17	4.0.100.0075	VELA ISQUEIRO GAS	4
18	7.0.100.0085	PORCA REGULAÇÃO AR ZINC. PGF/PPGF	4
19	4.0.100.0060	INJECTOR GAS 0,8	4
20	4.0.085.0027	MANIPULO FRITADEIRAS (M5)	4
21	7.0.113.0113	MOLHEIRA (600) C/ PATILHA PGF 1200	1
22	7.0.113.0114	MOLHEIRA (600) PGF 1200	1
23	4.0.100.0010	AUTOCOLANTE MANIPULO TORNEIRA PGF	4
24	4.0.100.0065	INJECTOR GAS 1,2	4
25	4.0.100.0056	PORCA M8 TERMOPAR GAS	8
26	4.0.000.0878	ANTIDERRAPANTE P/ MAQ. CAFE	4
27	4.0.100.0035	ABRÇAÇADEIRA TORNEIRA GAS LIG. 19MM	4