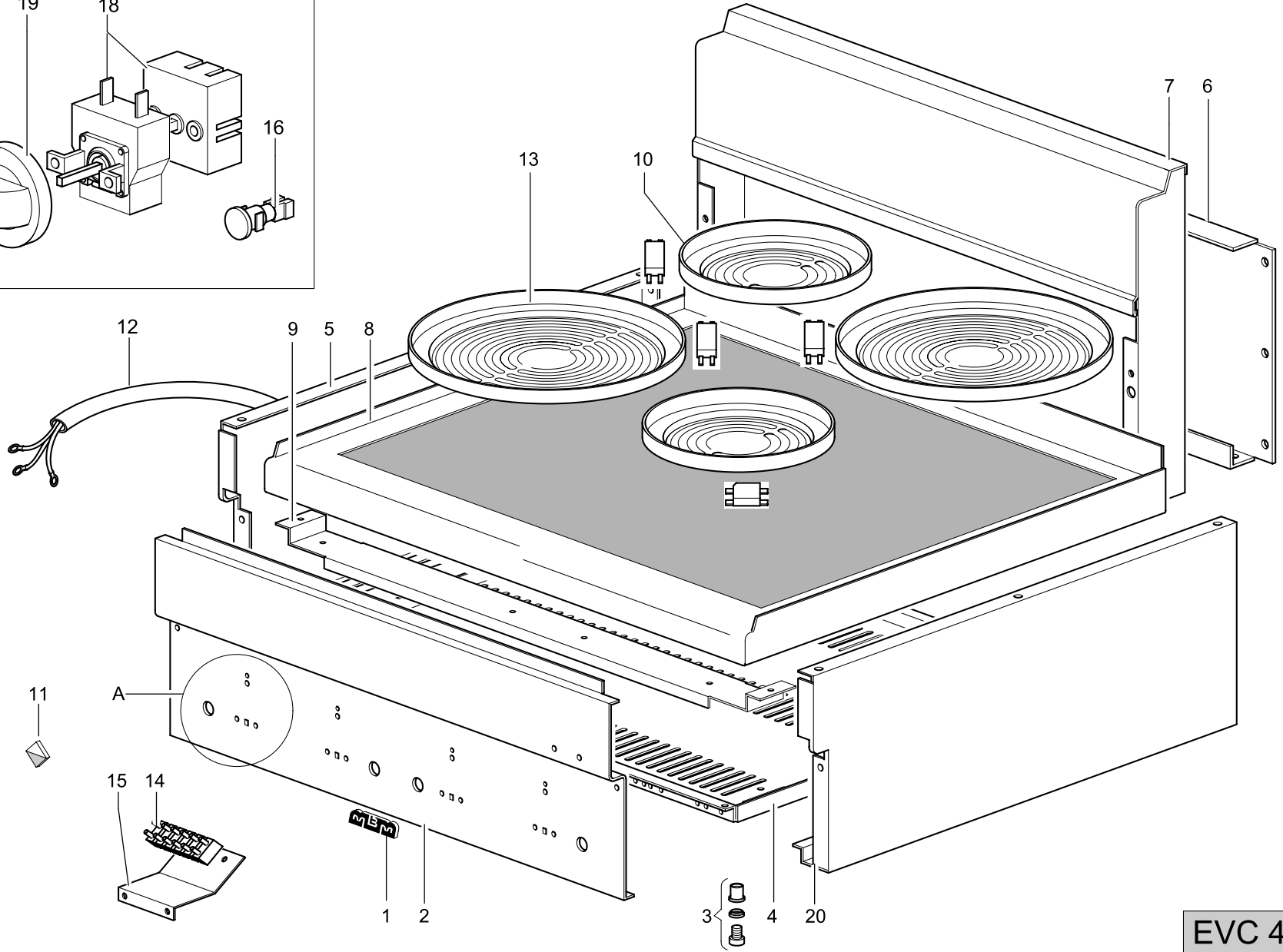


"A"



EVC 46

MINIMA

TAV. 419

TABLE	POS.	CODE	ITALIAN	ENGLISH	FRANÇAIS	DEUTSCH
MINIMA TAV. 419	1	RTCU700292	*MARCHIO+CLIPS MBM TURCH.	MBM MARK	MARQUE MBM	LOGO MBM
MINIMA TAV. 419	2	PACU600115	CRUSCOTTO E46	CONTROL PANEL	PANNEAU DE CONTRÔLE	STIRNBRETT
MINIMA TAV. 419	3	RTCU600031	PIEDINO SNACK	FOOT	PIED	FUSS
MINIMA TAV. 419	4	PACU600027	FONDO TOP G4S6	BOTTOM	FOND	UNTERE EBENE
MINIMA TAV. 419	5	PACU600002	FIANCO SX G4S6	LEFT SIDE	CÔTÉ GAUCHE	RECHTE SEITE
MINIMA TAV. 419	6	PACU600054	POSTERIORE INOX G4S6	STAINLESS STEEL BACK PANEL	PANNEAU POSTÉRIEURE INOX	INOX-RÜCKWAND
MINIMA TAV. 419	7	GACU600112	AS.CAMINETTO SUP.E46/1	CHIMNEY	CHEMINÉE	SCHORNSTEIN
MINIMA TAV. 419	8	GRCU600004	GR.PLACCA EVC46	WORK PLANE	PLAN DE CUISSON EVC46	PLATTE
MINIMA TAV. 419	9	RIC0002072	*TRAV.FISS.PLACCA EVC46	TRAV.FISSAGGIO WORK PLANE	TRAV.FISSAGGIO PLAN DE CUISSON	TRAV.FISSAGGIO PLATTE
MINIMA TAV. 419	10	RIC0001295	*R.EVC27 1,8KW 200N42599C1836	ELECTRIC PLATE 1,8KW	PIASTRA EL. 1,8KW	ELEKTRISCHE PLATTE 1,8KW
MINIMA TAV. 419	11	RTCU700293	MARCHIO RIF.FUOCHI P.L.G4S7	REFERENCE FIRES	RÉFÈRENCE DE LES FEUX	HINWEIS-FEUER
MINIMA TAV. 419	12	RTCU900422	CAVO AL.250/SEZ.2,5X5CAVI	FEEDING CABLE	CÂBLE DE ALIMENTATION	VERSORGUNGSKABEL
MINIMA TAV. 419	13	RIC0001294	*R.EVC27 2,4KW 250T41304C988	ELECTRIC PLATE 2,4KW	PIASTRA EL. 2,4KW	ELEKTRISCHE PLATTE 2,4KW
MINIMA TAV. 419	14	RTBF900045	MORSETTIERA 12M-PA220TV SIMB/1-6+1-6	TERMINAL BLOCK 6 POLES	GROUPE DE CONNECTION 6 POLES	KLEMMBRETT 6 POLIG
MINIMA TAV. 419	15	PACU600119	SQ.P/MORSETTIERA E26	TERMINAL BOARD BAR	SUPPORT DE CONNECTION DES CABLES	BLOCKHALTERUNG
MINIMA TAV. 419	16	RTCU900290	LAMP.SP.VERDE/250V/TBF013.SF6	GREEN WARNING LAMP	LAMPE TEMOIN VERTE	GRÜNE KONTROLLEUCHTE
MINIMA TAV. 419	17	RIC0001299	*REGOL.EN.EVC27 1KW.5057079021	POWER REGULATOR 1,8KW	REGOLATORE EN. 1,8KW	ENERGIE REGLER 1,8KW
MINIMA TAV. 419	18	RIC0001010	*REGOL.EN.EVC27 2KW 5067079601	POWER REGULATOR 2,4KW	REGOLATORE EN. 2,4KW	ENERGIE REGLER 2,4KW
MINIMA TAV. 419	19	RTCU700612	MANOP.COM.P.E.2,4KW EVC27	COMMUTATOR KNOB2,4KW	POIGNÉE POUR COMM. 2,4KW	KOMMUTATORKUGELGRIFF 2,4KW
MINIMA TAV. 419	20	PACU600003	FIANCO DX G4S6	RIGHT SIDE	CÔTÉ DROITE	RECHTE SEITE
MINIMA TAV. 419	21	RTCU700463	MANOP.COM.P.E.1,8KW EVC27	COMMUTATOR KNOB1,8KW	POIGNÉE POUR COMM. 1,8KW	KOMMUTATORKUGELGRIFF 1,8KW