

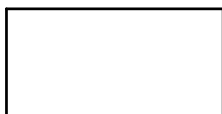
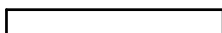


GRELHADORES VITROCERÂMICOS



GRELHADOR VITROCERÂMICO VCR 6 NV FIAMMA

VCR 6L TL NV - 2.0.140.1001



DIMENSÕES (LxPxH) 480x505x180 mm
DIMENSIONS (LxPxH)

POTÊNCIA 3000 W
POWER

TENSÃO DE ALIMENTAÇÃO 230V-50Hz
POWER SUPPLY

TERMOSTATO REGULÁVEL 250 °C
ADJUSTABLE THERMOSTAT

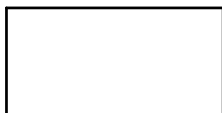
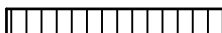
ÁREA UTIL DE TRABALHO 360x270 mm
WORKING AREA

PESO LIQUIDO 15 kg
NET WEIGHT

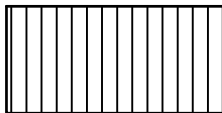
PESO BRUTO 17 kg
GROSS WEIGHT

DIMENSÕES DA EMBALAGEM (LxPxH) 570x570x255 mm
PACKAGE DIMENSIONS

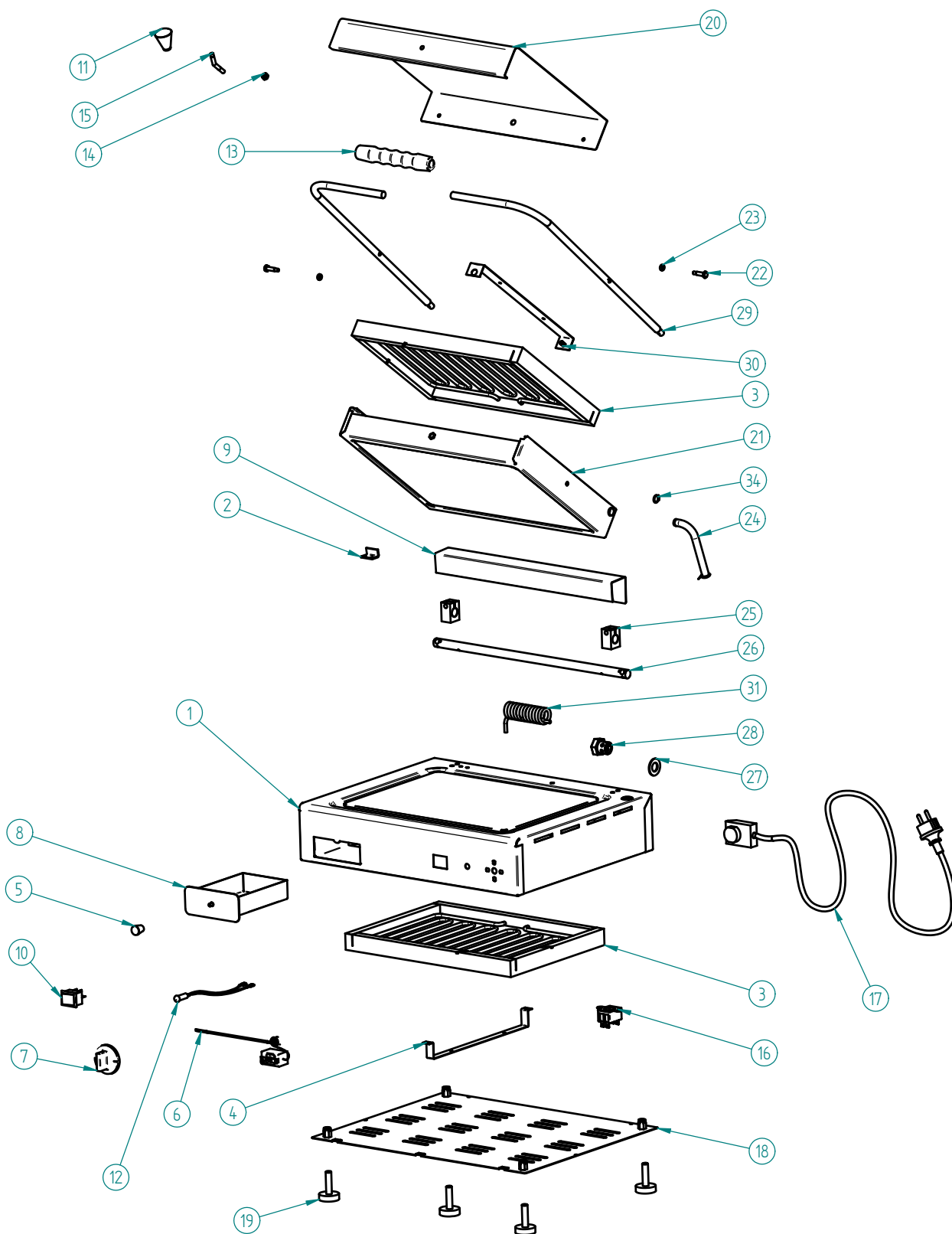
VCR 6L TC NV - 2.0.140.1002



VCR 6C TC NV - 2.0.140.1003

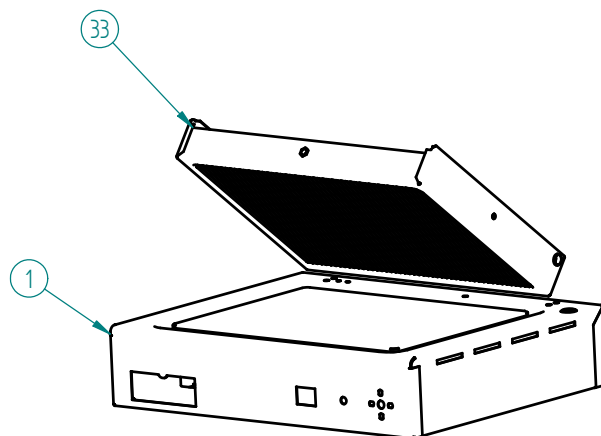


GRELHADOR VITROCERAMICO VCR 6L TL NV / VCR 6L TC NV / VCR 6C TC NV FIAMMA

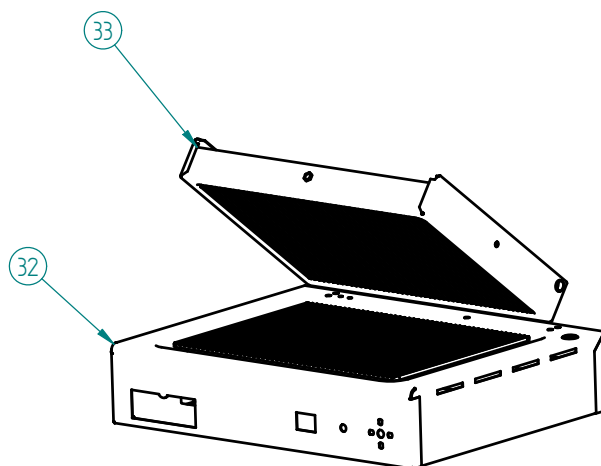


VCR 6L TL NV FIAMMA - 2.0.140.1001

**GRELHADOR VITROCERAMICO VCR 6L TL NV /
VCR 6L TC NV / VCR 6C TC NV FIAMMA**



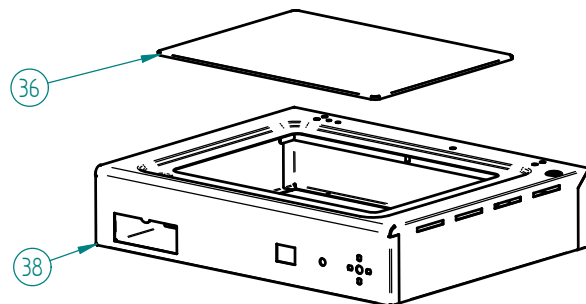
VCR 6L TC NV FIAMMA - 2.0.140.1002



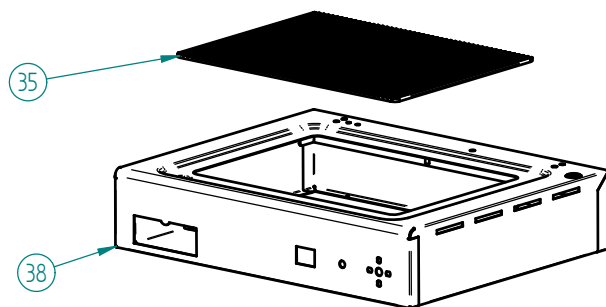
VCR 6C TC NV FIAMMA- 2.0.140.1003

GRELHADOR VITROCERAMICO VCR 6L TL NV / VCR 6L TC NV / VCR 6C TC NV FIAMMA

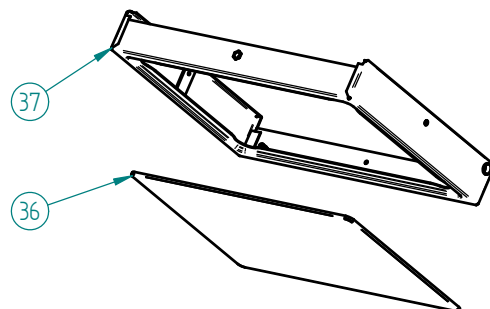
1 - 7.0.140.0122 - CHASSI CONJ. VCR 6 ESTAMP. C/ TAMP. + VIDRO LISO



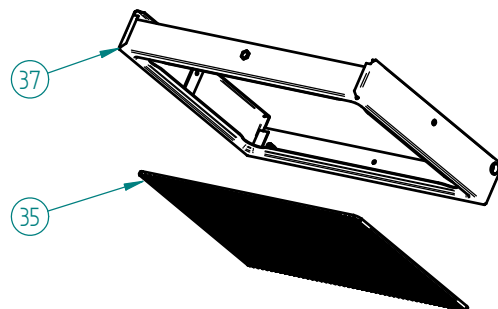
32 - 7.0.140.0120 - CHASSI CONJ. VCR 6 ESTAMP. C/ TAMP. + VIDRO CANEL.



21 - 7.0.140.0262- ARO CONJ. VCR 6 ESTAMP. NV + VIDRO LISO.



33 - 7.0.140.0260 - ARO CONJ. VCR 6 ESTAMP. NV + VIDRO CANEL.



GRELHADOR VITROCERAMICO VCR 6L TL NV / VCR 6L TC NV / VCR 6C TC NV FIAMMA

LISTA DE COMPONENTES E ACESSÓRIOS

Spare parts list

ITEM Nº	CÓDIGO	DESIGNAÇÃO	DESIGNATION	QUANT.
1	7.0.140.0122	CHASSI CONJ. VCR 6 ESTAMP. C/ TAMP+VIDRO LISO	CHASSIS ASS. VCR6 W/ COVER W/ SMOOTH GLASS	1
2	7.0.140.0176	BATENTE VCR ESTAMP.	STOPPER VCR ESTAMP.	1
3	4.0.140.0100	ELEMENTO AQUECIMENTO 1500W-230V VCR6	HEATING ELEMENT 1500W-230V VCR6	2
4	7.0.140.0240	ABRAÇADEIRA INFERIOR VCR NV	DOWN CLAMP VCR NV	1
5	4.0.085.0027	MANIPULO FRITADEIRAS (M5)	FRYERS KNOB (M5)	1
6	4.0.066.0114	TERMOSTATO REGULAVEL 250°	ADJUSTABLE THERMOSTAT 250°	1
7	4.0.140.0060	MANIPULO TERMOSTATO C/ MARCA	THERMOSTAT CONTROL KNOB	1
8	7.0.140.0050	MOLHEIRA CONJUNTO VCR	DRIP TRAY ASS. VCR	1
9	7.0.140.0175	PROTECÇÃO MOLA VCR 6 ESTAMP.	SPRING PROTECTION VCR 6 ESTAMP.	1
10	4.2.000.9234	INTERRUPTOR BIPOLAR LARANJA 0-1	ON/OFF SWITCH	1
11	4.0.065.0004	MANIPULO 607 A C/ ROSCA M6	KNOB 607 WITH THREAD M6	1
12	4.0.085.0023	SINALIZADOR LARANJA TER. FEM. 350MM SL10207	ORANGE LED 350MM SL10207	1
13	4.0.140.0046	PEGADEIRA Ø12MM VCR	HANDLE DIAM. 12 VCR	1
14	4.2.000.9181	PORCA M6 INOX DIN934	M6 NUT STAINLESS STEEL DIN934	1
15	7.0.066.0013	VEIO PUNHO INOX GR 5353.000.18	STAINLESS STEEL HANDLE SHAFT GR 5353.000.18	1
16	4.0.066.0108	TERMOSTATO SEGURANÇA 140°	SAFETY THERMOSTAT 140°	1
17	4.0.075.0053	CABO SECTOR CONJ. 3X1,5	FEEDING CABLE ASS. 3x1,5	1
18	7.0.140.0044	BLINDAGEM FUNDO CONJ. VCR 6	BOTTOM SHIELD ASS. VCR 6	1
19	4.0.100.0215	PE NIVELADOR M10x40	ADJUSTABLE FEET M10X40	4
20	7.0.140.0072	TAMPA VCR 6	COVER VCR 6	1
21	7.0.140.0262	ARO CONJ. VCR6 ESTAMP. NV+VIDRO LISO	FRAME ASS. VCR 6 W/ SMOOTH GLASS	1
22	4.0.140.0032	EIXO NIQ. VCR	SHAFT VCR	2
23	7.0.066.0006	CASQUILHO GR 5353.000.13	SLEEVE GR 5353.000.13	2
24	4.0.140.0036	TUBO ISOLADOR VCR	INSULATING TUBE VCR	1
25	7.0.140.0090	AJUSTADOR BRONZE MAQ. VCR	BRONZE ADJUSTOR VCR	2
26	7.0.140.0198	VEIO POSTERIOR ZINC. VCR 6 ESTAMP.	REAR SHAFT VCR 6 ESTAMP.	1
27	7.2.000.0016	ANILHA PLANA 2x30x16 ZINC.	FLAT RING	1
28	4.0.066.0044	AFINADOR DA MOLA GR	SPRING ADJUSTOR GR	1
29	7.0.140.0196	BRAÇO CROMADO VCR 6 ESTAMP. NV	CHROMED ARM VCR 6 ESTAMP	2
30	7.0.140.0242	ABRAÇADEIRA SUPERIOR CONJ. VCR NV	UPPER CLAMP ASS. VCR NV	1
31	4.0.066.0020	MOLA INOX 5MM	SPRING 5MM	1
32	7.0.140.0120	CHASSI CONJ. VCR 6 ESTAMP. C/ TAMP+VIDRO CANEL.	CHASSIS ASS. VCR6 W/ COVER W/ GROOVED GLASS	1
33	7.0.140.0260	ARO CONJ. VCR6 ESTAMP. NV+VIDRO CANEL.	FRAME ASS. VCR 6 W/ GROOVED GLASS	1
34	4.0.066.0065	FREIO EXTERIOR 12MM	EXTERIOR BRAQUE 12MM	1
35	4.0.140.0004	VIDRO CANELADO VCR 6 (270x360x4)	GROOVED GLASS VCR 6	2
36	4.0.140.0002	VIDRO LISO VCR 6 (270x360x4)	SMOOTH GLASS VCR 6	2
37	7.0.140.0164	ARO CONJ. VCR 6 ESTAMP.	FRAME ASS. VCR 6	1
38	7.0.140.0102	CHASSI CONJ. VCR 6 ESTAMP. C/ TAMP	CHASSIS ASS. VCR6 W/ COVER	1

GRELHADOR VITROCERAMICO VCR 6L TL NV / VCR 6L TC NV / VCR 6C TC NV FIAMMA

ESQUEMA ELECTRICO

