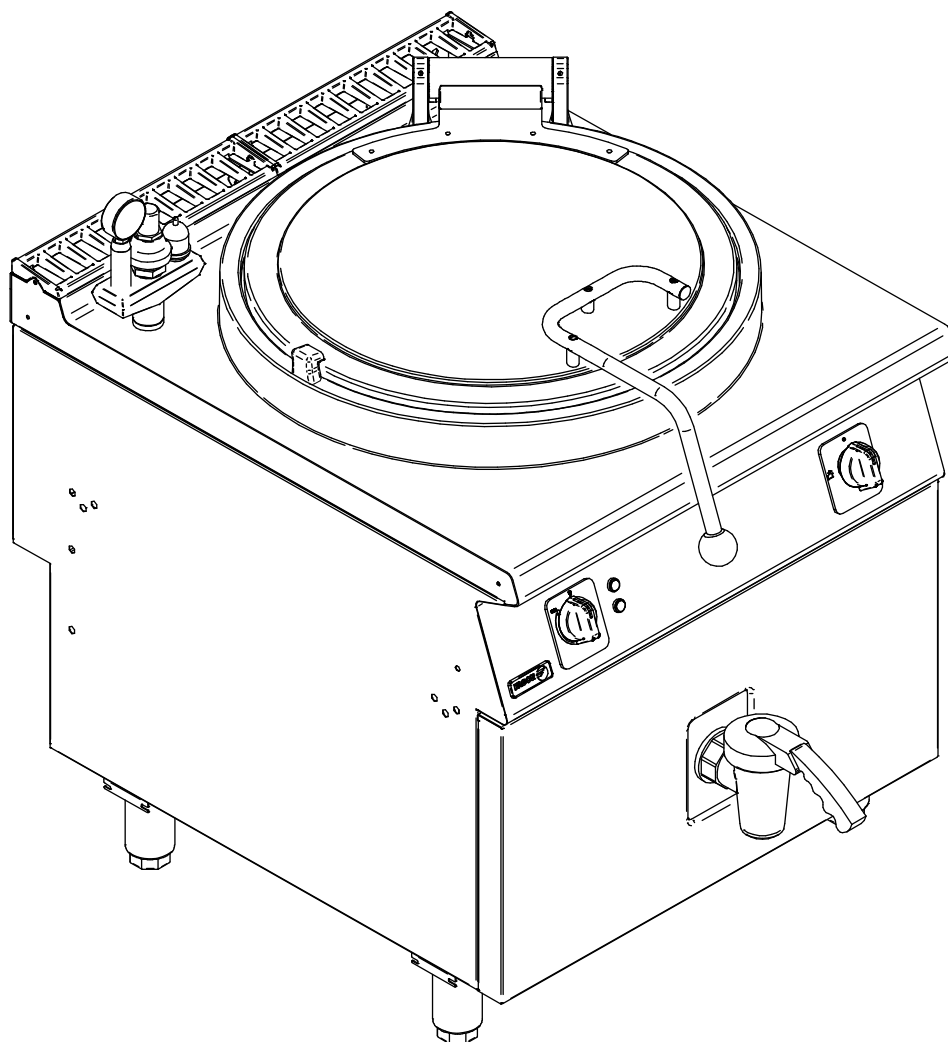


GAMA 900 GENERACIÓN KORE

Marmitas eléctricas baño maría  
*Bain marie electric boiling pans*



M-E910 BM

M-E915 BM

ABRIL 2019 *APRIL*

Revisado / *Revised*: 12/04/2019

## CONTENIDO / CONTENTS :

A MUEBLE / UNIT .....	01
B CUBA / TUB .....	02
C CONJUNTO FUNCIONAL / FUNCTIONAL ASSEMBLY .....	03
LISTA DE REPUESTOS / SPARE PART LIST .....	04
ESQUEMAS ELÉCTRICOS / WIRING DIAGRAMS .....	06

## INFORMACIÓN / INFORMATION :

Los dibujos representados en este documento son orientativos y pueden no reproducir con exactitud las piezas en cuestión.

Los aparatos están sujetos a modificaciones sin previo aviso. Asegúrese de consultar la última versión del despiece técnico y de pedir las piezas compatibles con su modelo según la fecha de fabricación.

*The drawings shown in this document are for guidance and might not represent the parts accurately.*

*The machinery is subject to change without prior notice. Please, ensure that this is the most recent revision of the spare parts manual, and that you are ordering suitable parts for your model considering its date of manufacture.*

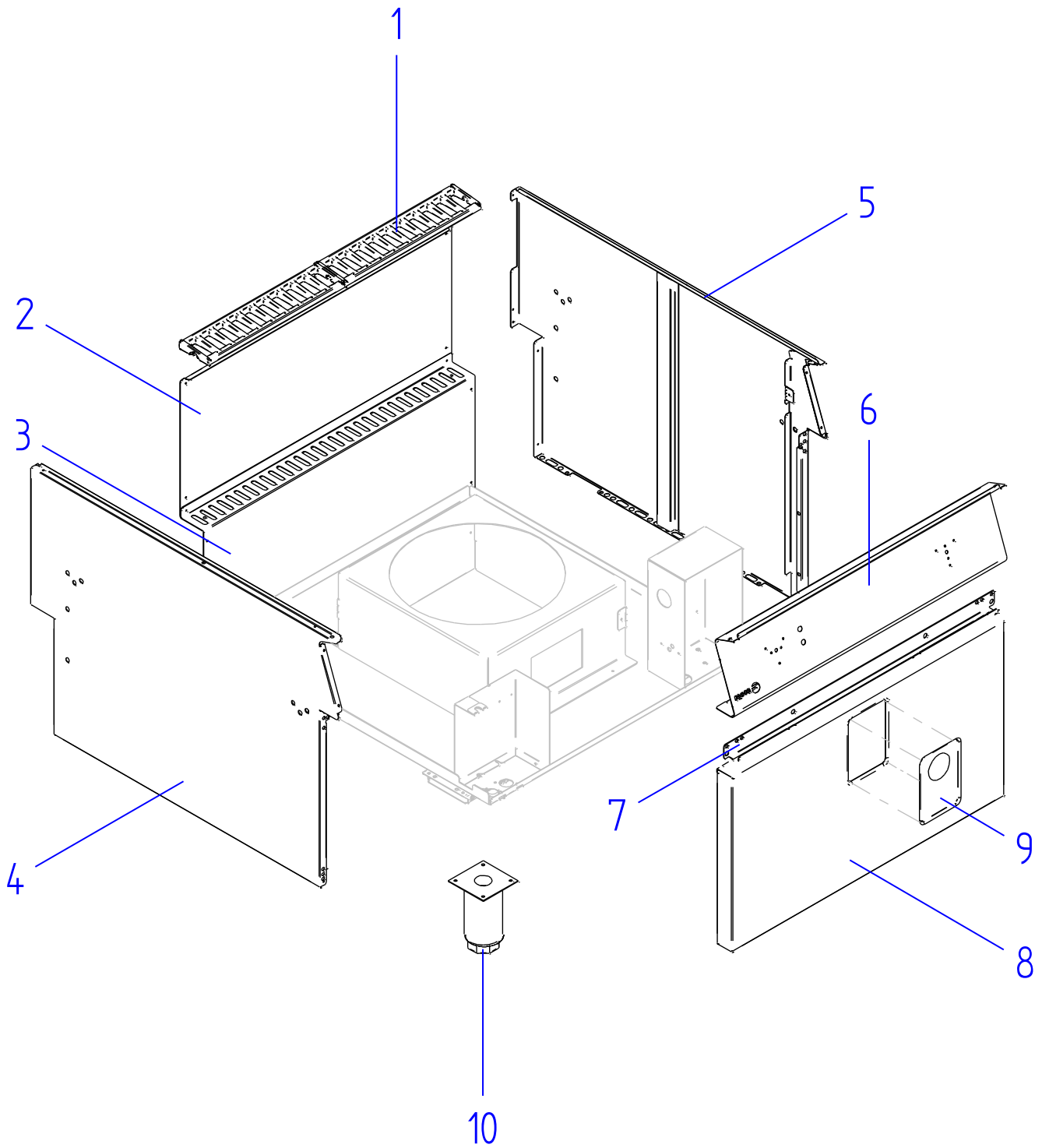
Referencia del recambio / Spare part reference

Modelos compatibles con el recambio / Suitable models for the spare part

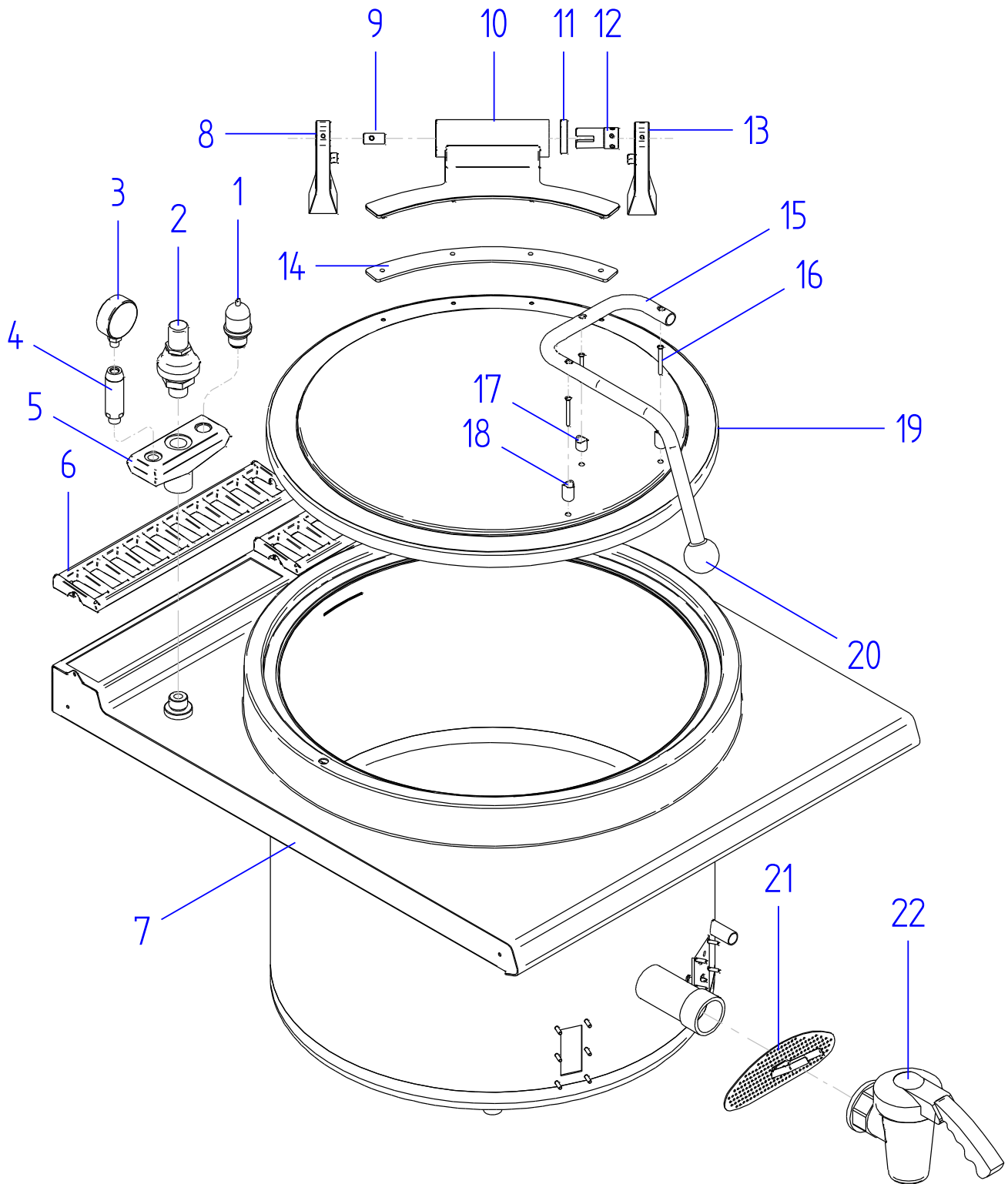
Cantidad / Quantity

ITEM	REF.	DENOMINACIÓN	DENOMINATION	MODELO / MODEL	QTY.	NOTAS / NOTES
<b>PLANO A / A DRAWING</b>						
1	12345678	RECAMBIO 1	SPARE PART 1	TODOS / ALL	2	
2	12121212	RECAMBIO 2	SPARE PART 2	X-X001 X-X002	1	
<b>PLANO B / B DRAWING</b>						
1	★ 2000021	RECAMBIO 3	SPARE PART 3	TODOS / ALL	1	
-	12111111	RECAMBIO 4	SPARE PART 4	TODOS / ALL	1	

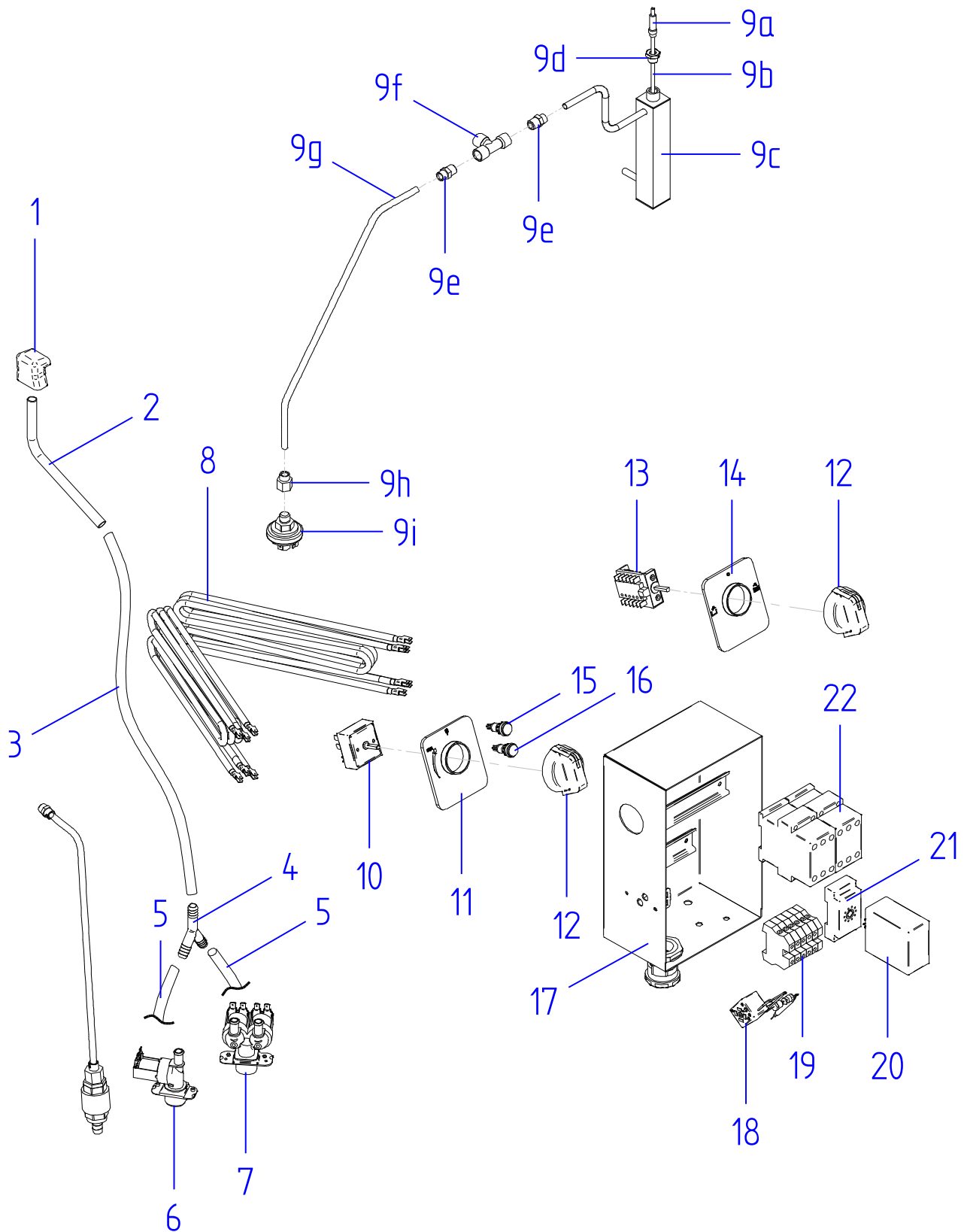
1: Numero de pieza en el plano / Spare part number in the drawing  
★ : Repuesto recomendado / Recommended spare part



A	MUEBLE / UNIT	2019-04
---	---------------	---------



B	CUBA / TUB	2019-04
---	------------	---------

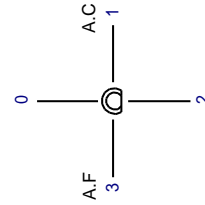
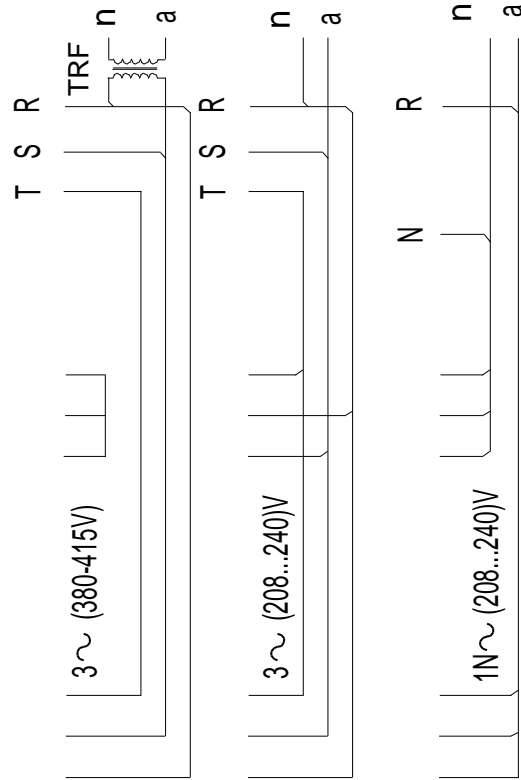
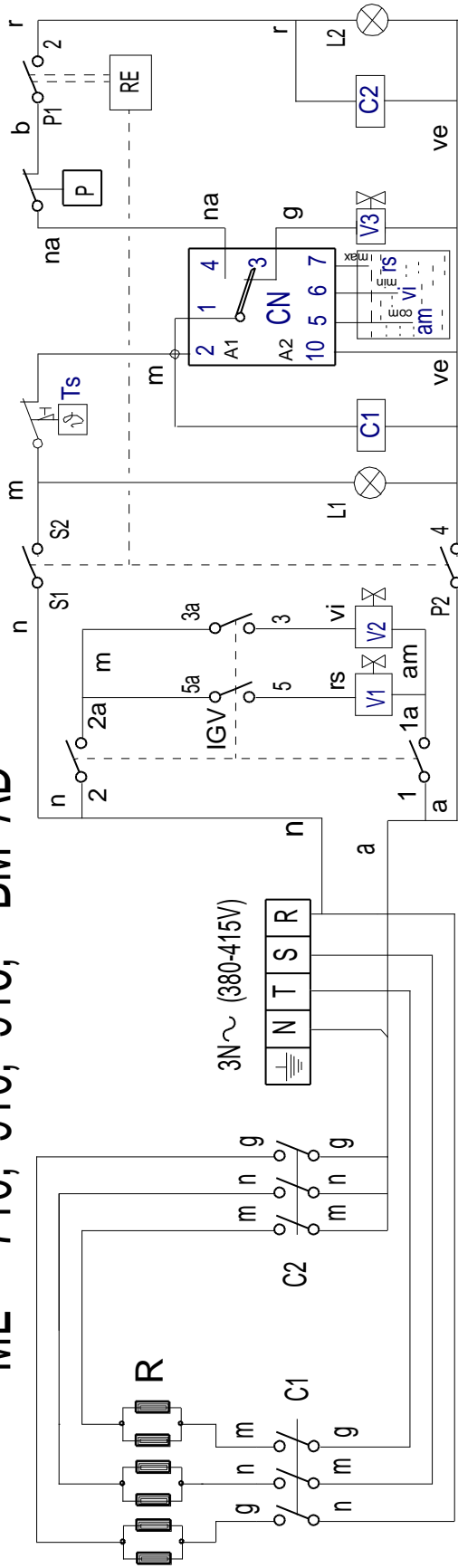


C	CONJUNTO FUNCIONAL / FUNCTIONAL ASSEMBLY	2019-04
---	--	---------

ITEM	REF.	DENOMINACIÓN	DENOMINATION	MODELO / MODEL	QTY.	NOTAS / NOTES
<b>PLANO A (MUEBLE) / A DRAWING (UNIT)</b>						
1	12119756	EMBELLECEDOR CHIMENEA FUNDIDO	CAST IRON CHIMNEY TRIM	TODOS / ALL	2	
2	12048249	PANEL POSTERIOR SUP 1M	UPPER BACK PANEL 1M	TODOS / ALL	1	
3	12048265	PANEL POSTERIOR INF	LOWER BACK PANEL	TODOS / ALL	1	
4	12125200	PANEL LATERAL IZQU. COMP ALTO	REF. HIGH COMP LEFT SIDE PANEL	TODOS / ALL	1	
5	12125202	PANEL LATERAL DCHO. COMP ALTO	REF. HIGH COMP RIGHT SIDE PANEL	TODOS / ALL	1	
6	12093742	PORTAMANDOS MG-900	MG-900 CONTROL TRIM HOLDER	TODOS / ALL	1	
7	12092421	LISTON	STRIP	TODOS / ALL	1	
8	12133238	PANEL FRONTAL ME9-10 BM	FRONTAL ME9-10 BM PANEL	M-E910 BM	1	
	12133349	PANEL FRONTAL ME9-15 BM	FRONTAL ME9-15 BM PANEL	M-E915 BM	1	
9	12110630	TAPA GRIFO VACIADO	DRAINAGE TAP COVER	M-E910 BM	1	
	12093778	TAPA GRIFO VACIADO	DRAINAGE TAP COVER	M-E915 BM	1	
9	12009104	PATA REGULABLE	ADJUSTABLE LEG	TODOS / ALL	4	
<b>PLANO B (CUBA) / B DRAWING (TUB)</b>						
1	★12009434	VÁLVULA PRESION 01509004	01509004 PRESSURE VALVE	TODOS / ALL	1	
2	★12009531	VÁLVULA SEGURIDAD	SAFETY VALVE	TODOS / ALL	1	
3	12009399	MANÓMETRO 36303601	PRESSURE GAUGE 36303601	TODOS / ALL	1	
4	12009418	PORTAMANÓMETRO 2210617	PRESSURE GAUGE HOLDER 2210617	TODOS / ALL	1	
5	12009448	SOPORTE 3 SALIDAS 22805062	3-OUTPUT SUPPORT 22805062	TODOS / ALL	1	
6	12119756	EMBELLECEDOR CHIMENEA FUNDIDO G900-2i	CAST IRON CHIMNEY TRIM G900-2014	TODOS / ALL	2	
7	12111997	CUBA ME9-10 BM	TUB ME9-10 BM	M-E910 BM	1	
	12095210	CUBA ME9-15 BM	TUB ME9-15 BM	M-E915 BM	1	
8	12126966	SOPORTE BISAGRA DCH.	RIGHT HINGE SUPPORT	TODOS / ALL	1	
9	12127002	CASQUILLO GIRO	TURN SLEEVE	TODOS / ALL	1	
10	12127005	BISAGRA COMPLETA	COMP. HINGE	TODOS / ALL	1	
10	12009030	RESORTE BISAGRA	HINGE SPRING	TODOS / ALL	1	
11	12118811	CASQUILLO LATON Ø28-Ø48-10	BRASS SLEEVE	TODOS / ALL	1	
12	12127003	CASQUILLO TENSOR	SENSOR SLEEVE	TODOS / ALL	1	
13	12126967	SOPORTE BISAGRA IZQ.	LEFT HINGE SUPPORT	TODOS / ALL	1	
14	12131902	REFUERZO INFERIOR TAPA	COVER LOWER SUPPORT	TODOS / ALL	1	
15	12094144	ASA MARMITA	STOCKPOT HANDLE	TODOS / ALL	1	
16	12154782	M5 x 45 INOX DIN 964	M5 x 45 INOX DIN 964	TODOS / ALL	3	
17	12111055	SOPORTE ASA POST.	BACK HANDLE SUPPORT	TODOS / ALL	1	
18	12094143	CALZO ASA	HANDLE SUPPORT	TODOS / ALL	2	
19	12123795	TAPA MARMITA	BOILING PAN COVER	TODOS / ALL	1	
20	12118381	POMO ASA MARMITA	STOCKPOT KNOB HANDLE	TODOS / ALL	1	
21	★12131754	MOD. FILTRO	MOD. FILTER	TODOS / ALL	1	
22	12008914	GRIFO VACIADO 2	DRAINAGE TAP 2	TODOS / ALL	1	
<b>PLANO C (CONJUNTO FUNCIONAL) / C DRAWING (FUNCTIONAL ASSEMBLY)</b>						
1	12111179	GRIFO LLENADO	FILLER TAP	TODOS / ALL	1	
2	12111188	TUBO INF GRIFO LLENADO	FILLER TAP LOWER PIPE	TODOS / ALL	1	
3	12131753	TUBO GOMA NEGRA Ø 17x10	BLACK RUBBER TUBE Ø 17x10	TODOS / ALL	0,6	unidad en metros (m) / unit in metres (m)
4	12023511	RACORD EN Y	RACORD IN Y	TODOS / ALL	1	
5	12131753	TUBO GOMA NEGRA Ø 17x10	BLACK RUBBER TUBE Ø 17x10	TODOS / ALL	0,15	unidad en metros (m) / unit in metres (m)
6	★12025161	ELECTROVÁLVULA 230V AC 50/60Hz 1VIA	SOLENOID VALVE 230V AC 50/60Hz 1WAY	TODOS / ALL	1	
7	★12023794	ELECTROVÁLVULA 230V AC 50/60Hz 2VIA	SOLENOID VALVE 230V AC 50/60Hz 2WAY	TODOS / ALL	1	
8	★12133236	RESISTENCIA 3x3666 230V	3x3666 230V RESISTOR	TODOS / ALL	2	
9	★12131747	BOTE DE NIVEL + PRESOSTATO	LEVEL CONTAINER + PRESSURE SWITCH	TODOS / ALL	1	
9a	12096676	GUÍA AISLANTE BOTE NIVEL	LEVEL CONTAINER INSULATION GUIDE	TODOS / ALL	1	
9b	12174147	ELECTRODO BOTE NIVEL	LEVEL CONTAINER ELECTRODE	TODOS / ALL	1	
9c	12174142	BOTE NIVEL	LEVEL CONTAINER	TODOS / ALL	1	
9d	12018541	RACORD	FITTING	TODOS / ALL	1	
9e	12092690	RACORD MACHO (1/4) (Ø8)	MALE FITTING (1/4) (Ø8)	TODOS / ALL	2	
9f	12092679	T (1/4)	T (1/4)	TODOS / ALL	1	
9g	12189149	TUBO PRESOSTATO Ø8	Ø8 PRESSURE SWITCH TUBE	TODOS / ALL	1	

ITEM	REF.	DENOMINACIÓN	DENOMINATION	MODELO / MODEL	QTY.	NOTAS / NOTES
9h	<b>12093103</b>	RACORD HEMBRA (1/4) (Ø8)	FEMALE FITTING (1/4) (Ø8)	TODOS / ALL	1	
9i	<b>12024188</b>	PRESOSTATO 0,20-0,30 bar	0,20-0,30 bar PRESSURE SWITCH	TODOS / ALL	1	
9-	<b>12131745</b>	TUERCA TUBO Ø8	Ø8 TUBE NUT	TODOS / ALL	1	
9-	<b>12131746</b>	ANILLO ESTANQUEIDAD LATON Ø8	Ø8 PACKING RING	TODOS / ALL	1	
10	★ <b>12024522</b>	REGULADOR ENERGÍA 230V AC 50/60Hz 13A	POWER REGULATOR 230V AC 50/60Hz 13A	TODOS / ALL	1	
11	<b>12125587</b>	EMBELLECEDOR MANDO REG. ENERGÍA	POWERREGULATOR CONTROL TRIM	TODOS / ALL	1	
12	<b>12168060</b>	MANDO ELECTRICO KORE	ELECTRIC CONTROL KORE	TODOS / ALL	2	
13	★ <b>12023800</b>	CONMUTADOR FUNCIÓN 16A 6vía 4pos VDE	FUNCTION SWITCH 16A 6WAY 4POS GR	TODOS / ALL	1	
14	<b>12127406</b>	EMBELLECEDOR AGUA MARMITA	BOILING PAN WATER TRIM	TODOS / ALL	1	
15	<b>12047390</b>	PILOTO VERDE	GREEN PILOT LIGHT	TODOS / ALL	1	
16	<b>12024669</b>	PILOTO AMBAR	AMBER PILOT LIGHT	TODOS / ALL	1	
17	<b>12189549</b>	CAJA ELECTRICA	ELECTRIC BOX	TODOS / ALL	1	
18	★ <b>12023830</b>	TERMOSTATO SEGURIDAD 125°C	SAFETY THERMOSTAT 125°C	TODOS / ALL	1	
19a	<b>12023727</b>	BORNA A TIERRA WEIDMULLER	WEIDMULLER GROUND TERMINAL	TODOS / ALL	1	
19b	<b>12025214</b>	BORNA PASO 76A 16mm2 1VIA UL	STEP TERM. 76A 16mm2 1WAY UL	TODOS / ALL	3	
19c	<b>12025191</b>	BORNA NEUTRO AZUL 73A 16mm2	BLUE NEUTRAL TERMINAL 73A 16mm2	TODOS / ALL	1	
19d	<b>12025171</b>	TOPE FINAL BORNA 35mm2 UL	FINAL LIMIT TERM. 35mm2 UL	TODOS / ALL	1	
20	★ <b>12024209</b>	CONTROL NIVEL 230V AC 50/60Hz	230V AC 50/60Hz LEVEL CONTROL	TODOS / ALL	1	
21	<b>12024185</b>	10A 11VIA BASE ENCHUFABLE	PLUGGABLE BASE 10A 11WAY	TODOS / ALL	1	
22	<b>12024075</b>	CONTACTOR 230V AC 50/60Hz 40A 3vía UL	230V AC 50/60Hz 40A 3vía UL CONTAC.	TODOS / ALL	2	
VARIOS / MISCELLANEOUS						
	<b>12159971</b>	FOLLETO MARMITA ELÉCTRICA	ELECTRIC BOILING PAN LEAFLET	TODOS / ALL	1	
	<b>12133296</b>	CABLEADO RESISTENCIAS	RESISTOR WIRING	TODOS / ALL	1	
	<b>12137624</b>	CABLEADO TENSOR PORTAMANDOS	CONTROL TRIM HOLDER TENSOR WIRING	TODOS / ALL	2	

# ME - 710, 910, 915, BM AD



POSICION	% ±2%	P1 - 2 TON	P2 - 4 TON+TOF	S1 - S2
0	0	0	∞	
52°	6%	3"	45"	X
84°	10%	4"	38"	X
116°	15%	5"	32"	X
148°	25%	7"	29"	X
180°	30%	9"	30"	X
212°	40%	13"	32"	X
244°	55%	21"	37"	X
276°	75%	45"	60"	X
308°	100%	∞	∞	X

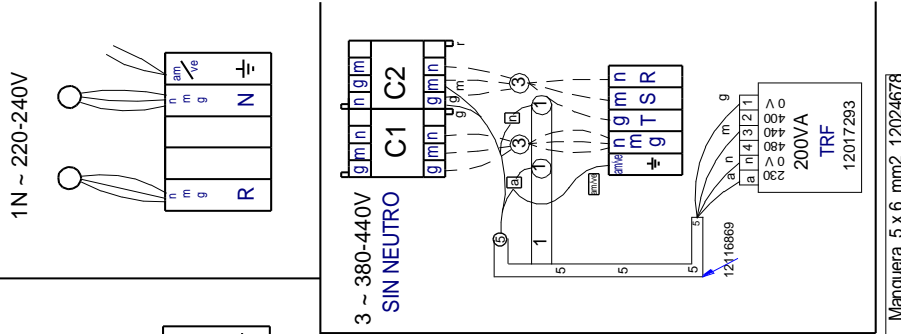
POSICION DIBUJADA 0

IGV	1	2	3	4	5	6
	1a	2a	3a	4a	5a	6a
0						
1	X	X			X	X
2	X	X	X		X	X
3	X	X	X	X	X	

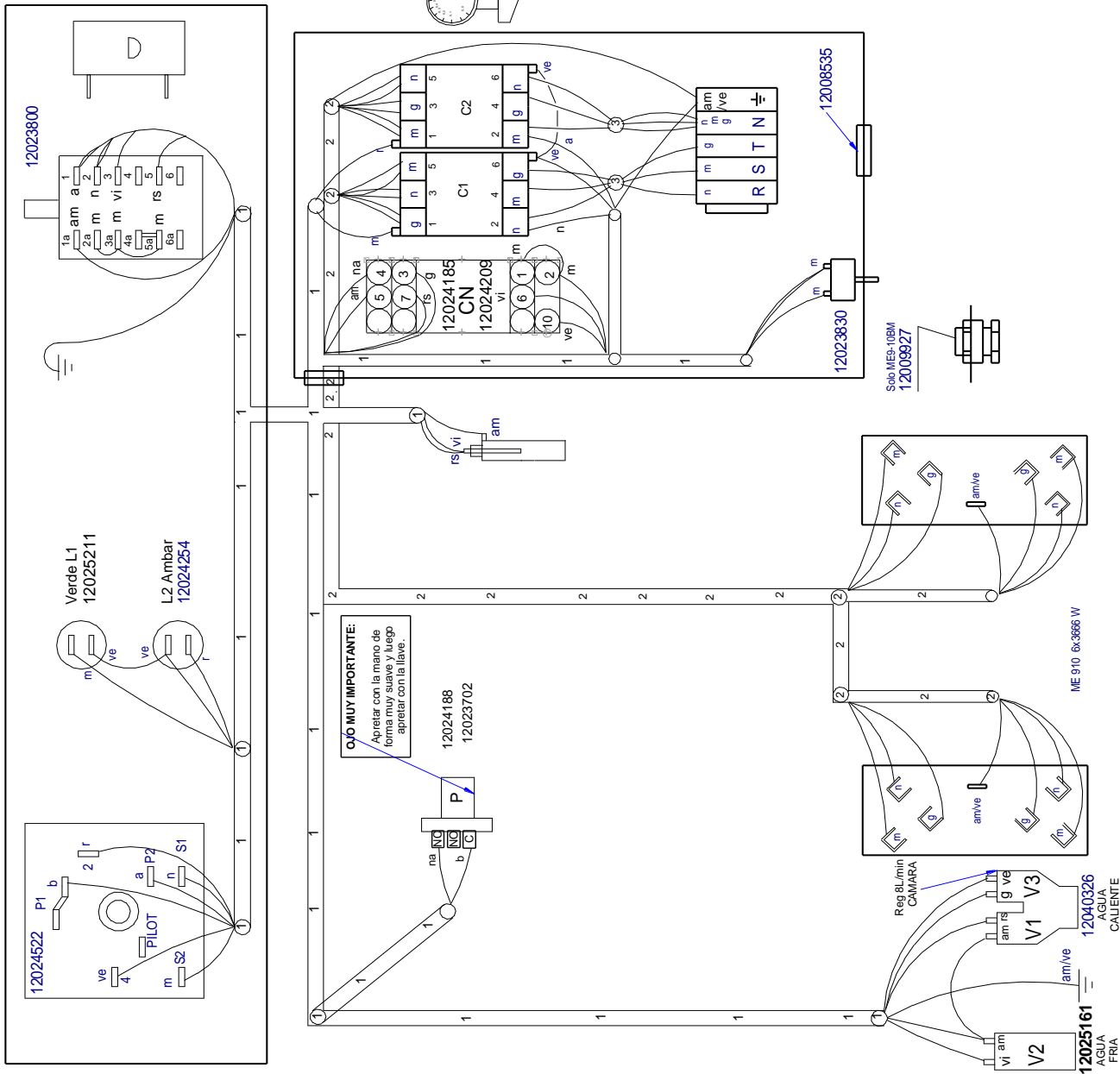
**12043449**



	ME 700 AD	ME 900 AD
CABLEADO 1	12133285	
CABLEADO 2	12009255	12133296
CABLEADO 3	12023516	12023614
ESQUEMA TEORICO	12043449	
LEYENDA	12002158	
C1, C2	12111795	12159779
BORNE R, S, T	12023373	12025214
BORNE N	12025224	12025191
BORNE PE	12024743	12023727
BORNE TOPE	12024199	12025171
Resistencia	12023494	12024747



ME 910 32 A Manguera 5 x 6 mm2 12024678



PLANO DE MONTAJE / INSTALLATION DRAWING 2019-04

Simb./LENG	ESPAÑOL	ENGLISH	FRANÇAIS	DEUTSCH	ITALIANO
C1, C2	= Contactor Calentamiento	Contacteur Chauffage	Heating Contactor	Heizschütz	Contatore Riscaldamento
CN	= Control de Nivel de agua	Control of water Level	Commande de niveau d'eau	Steuerung des Wasserspiegels	Controllo del livello d'acqua
EN	= Generador de Chispa	Spark generator	Générateur d'étincelle	Funkengenerator	Generatore della scintilla
F.C.	= Fuente Conmutada	Power Supply Switched	Alimentation à découpage	Schaltenteil	Alimentatore a commutazione
IB	= Micro tope bajada	Microswitch of lowered Limit	Microcontact de la limite abaissée	Mikroschalter der gesenkten Begrenzung	Microinterruttore del limite abbassato
IG	= Interruptor general	General switch	Commutateur général	Allgemeiner Schalter	Interruttore generale
IGV	= Interruptor electroválvulas de agua	Switch electrovalvula water	Commutez l'eau d'electrovalvula	Schalten Sie electrovalvula Wasser	Commuti l'acqua di electrovalvula
IE	= Pulsador de Encendido	Ignition Switch	Commutateur d'allumage	Zündung-Schalter	Interruttore di accensione
IMB	= Pulsador bajada	lowered switch	commutateur abaissé	gesenkter Schalter	interruttore abbassato
IMS	= Pulsador subida	Raised switch	commutateur augmenté	Angehobener Schalter	interruttore sollevato
IP	= Micro seguridad	security microswitch	microcontact de sécurité	Sicherheitsmikroschalter	microinterruttore di sicurezza
IS	= Micro tope subida	Microswitch of rise Limit	Microcontact de la limite d'élévation	Mikroschalter der Aufstieg Begrenzung	Microinterruttore del limite di aumento
L1	= Lámpara marcha	Operation Light	Lumière d'opération	Betriebs-Licht	Luce di funzionamento
L2	= Lámpara calentamiento	Heating Light	Lumière de chauffage	Heizungs-Licht	Luce del riscaldamento
M	= Motor de elevación	Motor of elevation	Moteur d'altitude	Motor des Aufzugs	Motore dell'altezza
P	= Presostato de Cámara	Water Level Switch	Commutateur de niveau d'eau	Wasserspiegel-Schalter	Interruttore del livello d'acqua
PR	= Puente rectificador	Electrical bridge rectifier	Pont redresseur électrique	Elektrischer Brückengleichrichter	Raddrizzatore a ponte elettrico
R	= Resistencia Calentamiento.	Résistance Chauffage	Heating Resistors	Widerstand Aufheizung	Resistenza Riscaldamento
RE	= Regulador Energia	Regulator of Energy	Régulateur d'énergie	Regler von Energie	Regolatore di energia
T	= Termostato	Thermostat	Thermostat	Thermostat	Termostato
TRF	= Transformador	Transformer	Transformateur	Transformator	Trasformatore
TS	= Termostato de seguridad	Security Thermostat	Thermostat de sécurité	Sicherheits-Thermostat	Termostato di sicurezza
TRP	= Termopar	Thermocouple	Thermocouple	Thermolement	Termocoppia
VG1, VG2	= Electroválvula gas	Electrical gas valve	Clapet à gaz électrique	Elektrisches Gichtventil	Valvola a gas elettrica
V1	= Valvula Agua CALIENTE	ElectroValve of Hot Water	Electrovalve d'eau chaude	Elektroventil des Heißwassers	Elettrovalvola di acqua calda
V2	= Valvula Agua FRIA	ElectroValve of cold Water	Electrovalve d'eau froide	Elektroventil des kalten Wassers	Elettrovalvola di acqua fredda
V3	= Valvula Agua Caldera	electrovalve of water boiler	électrovalve de chauffe-eau	Elektroventil des Warmwasserboilers	elettrovalvola del reattore ad acqua
	= COLORES	COLOUR	COULEURS	FARBEN	COLORE
a	= Azul	Blue	Bleu	Blau	Blu
am	= Amarillo	Yellow	Jaune	Gelb	Giallo
am/ve	= Amarillo/verde	Yellow / green	Jaune / vert	Gelb/grün	Giallo/verde
b	= Blanco	White	Blanc	Weiß	Bianco
g	= Gris	Grey	Gris	Grau	Grigio
m	= Marrón	Brown	Marron	Braun	Marrone
n	= Negro	Black	Noir	Schwarz	Nero
na	= Naranja	Orange	Orange	Orange	Arancio
r	= Rojo	Red	Rouge	Rot	Rosso
rs	= Rosa	Pink	Rose	Rosa	Roseo
ve	= Verde	Green	Vert	Grün	Verde
vi	= Violeta	Purple	Violet	Violett	Viola
					<b>12002158</b>