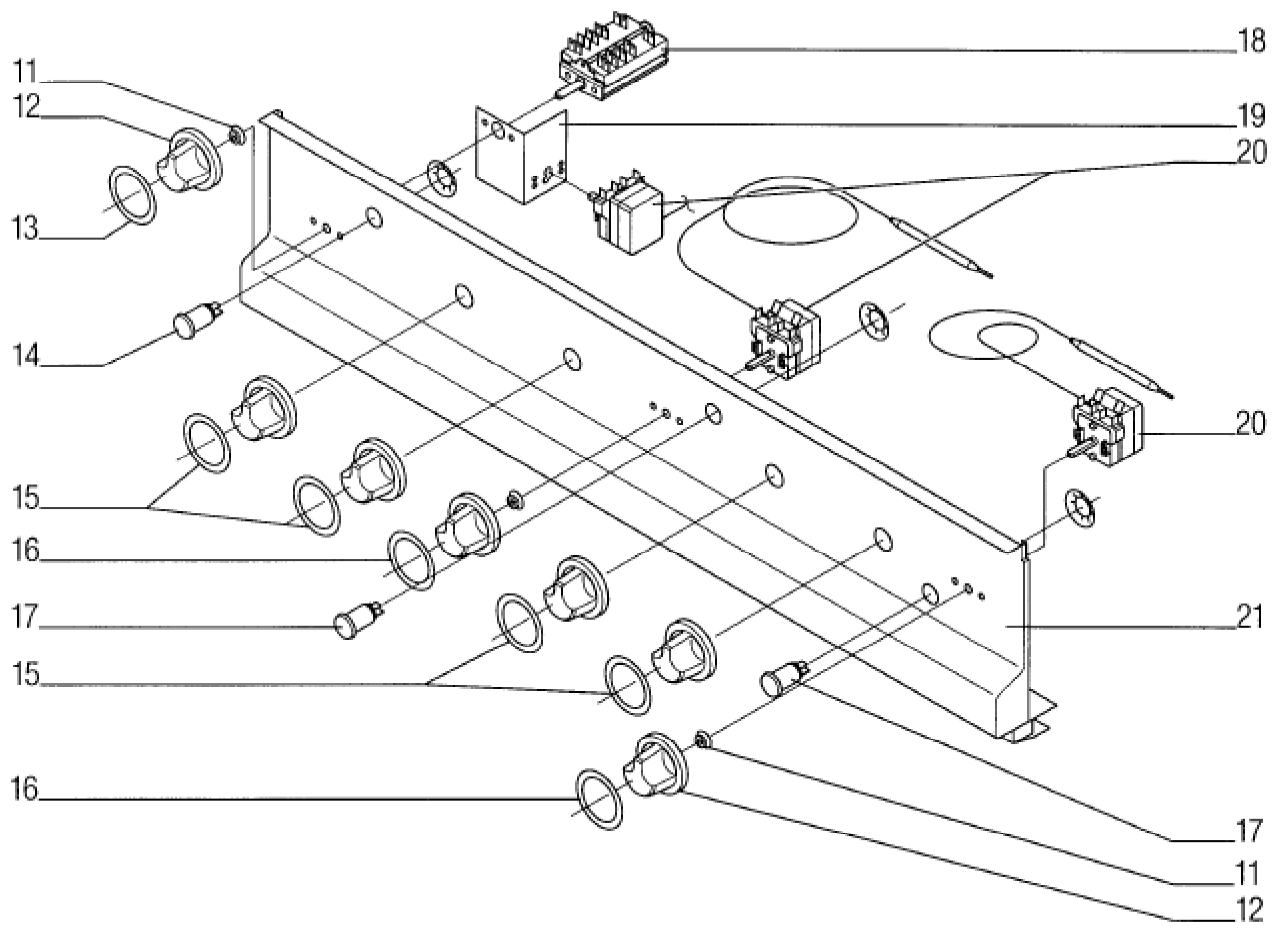
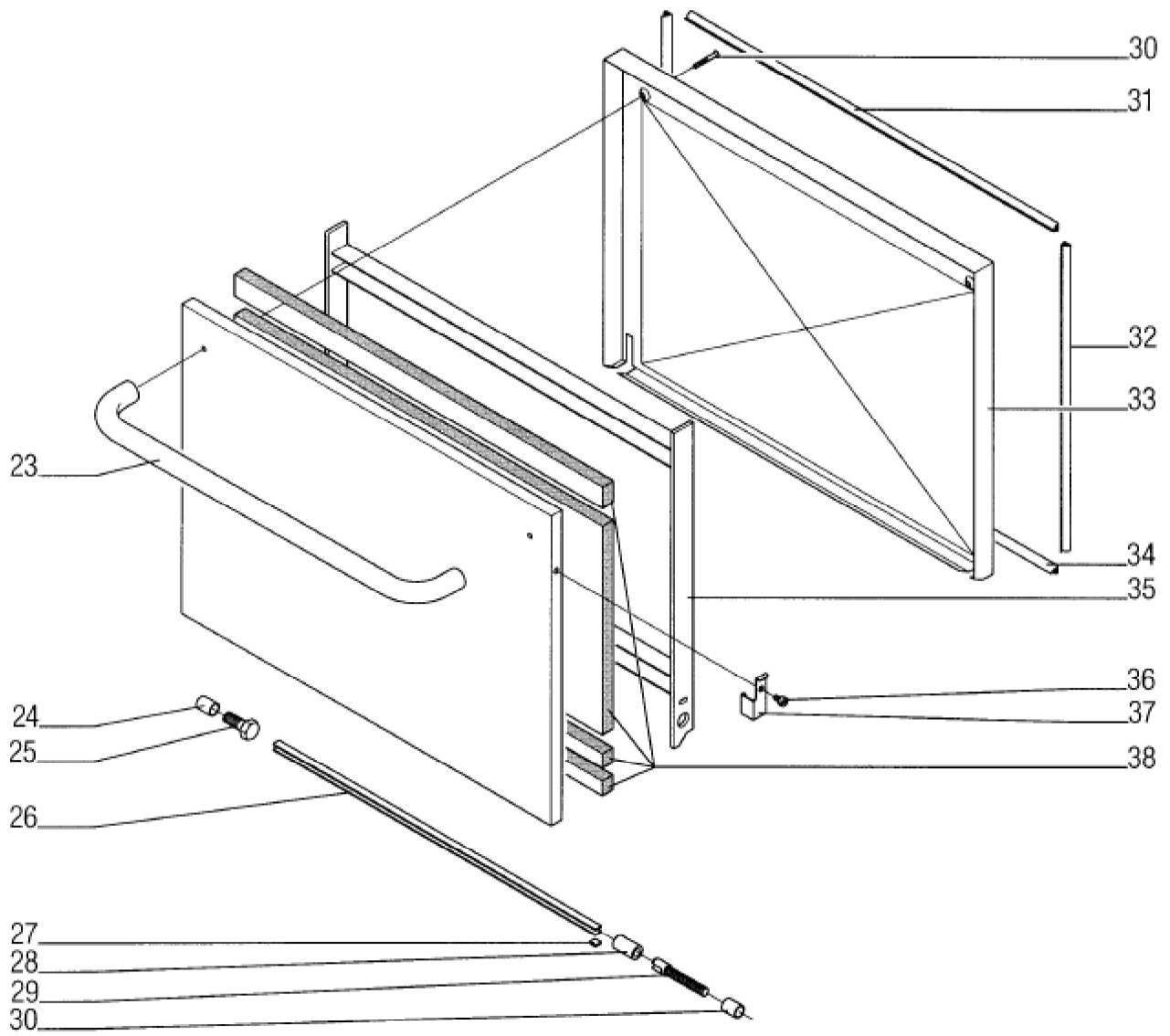


Seite	Position	Kreditorart.Nr	GB	DE
001	001	131430	Drainage pipe	Entwässerungsrohr
001	002	736788000	z-angle for Drainage pipe	Z-Winkel für Entwässerungsrohr
001	003	737165010	lower panel	Blende unten
001	004	130700	top grid	Rippenrost
001	005	132701	top plate	Herdmulde
001	006	062300	foot of the unit	Gerätefuß
001	007	993350002	panel, r.h.	Blende rechts
001	008	142656	side appliance strip left	Geräteseitenleiste links
001	008	142657	side appliance strip right	Geräteseitenleiste rechts

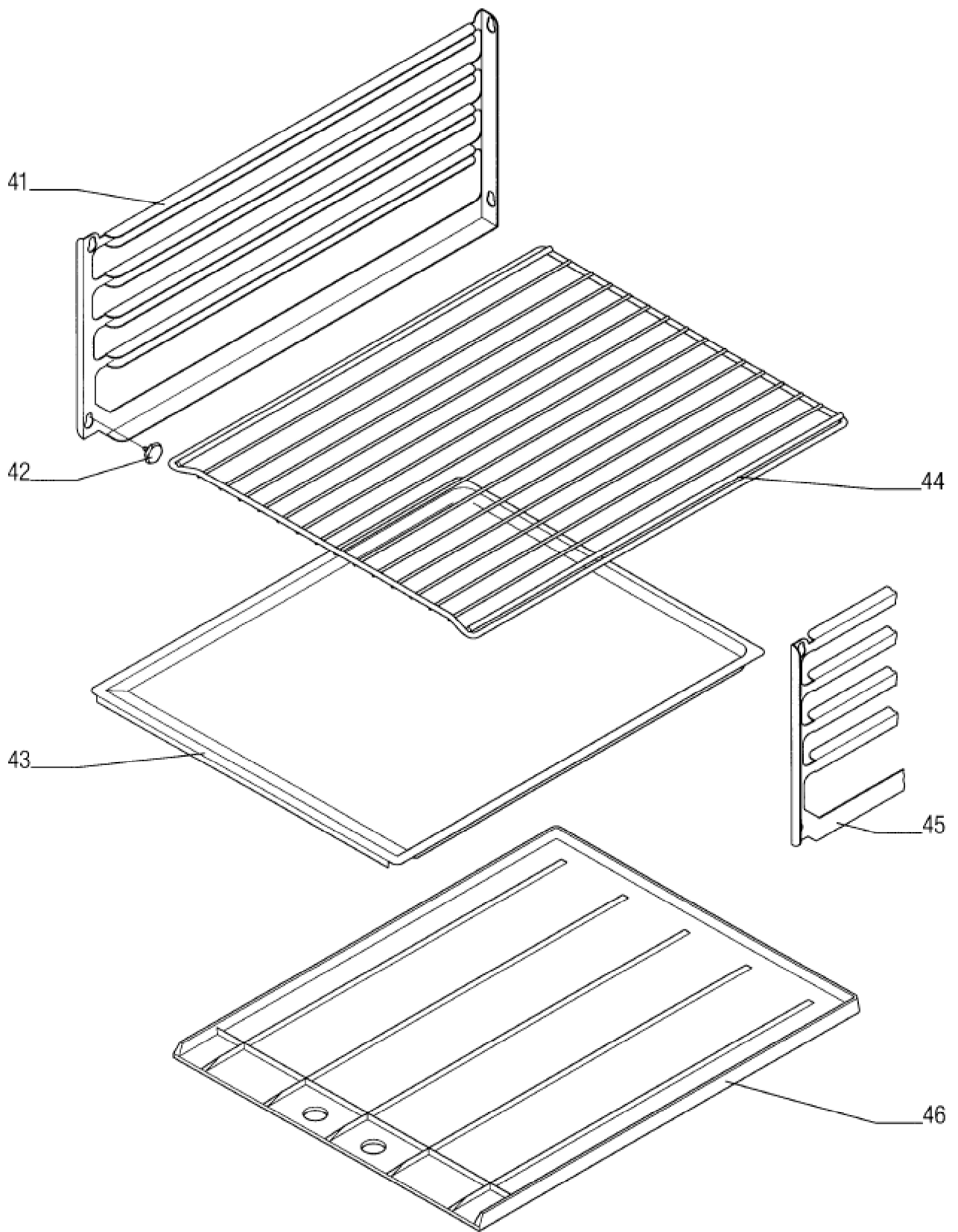


Seite	Position	Kreditorart.Nr	GB	DE
003	011	060306	axle seal	Achsdichtung
003	012	189009	knob with flat spring black	Knebel mit Blattfeder schwarz
003	013	141108	scale ring f. bain-marie	Skalenring
003	014	184120	indicator light green 220V	Leuchtmelder grün 220V
003	015	141104	scale ring f. bain-marie	Skalenring
003	016	141106	scale ring f. bain-marie	Skalenring
003	017	184125	indicator light white 380 V	Leuchtmelder weiß 380 V
003	018	182746	selector switch 49.54915.51	Umschalter 49.54915.51
003	019	735602000	angle for thermostat	Winkel für Thermostat
003	020	174677	thermostat	Thermostat
003	021	994223002	switch panel	Schalterblende

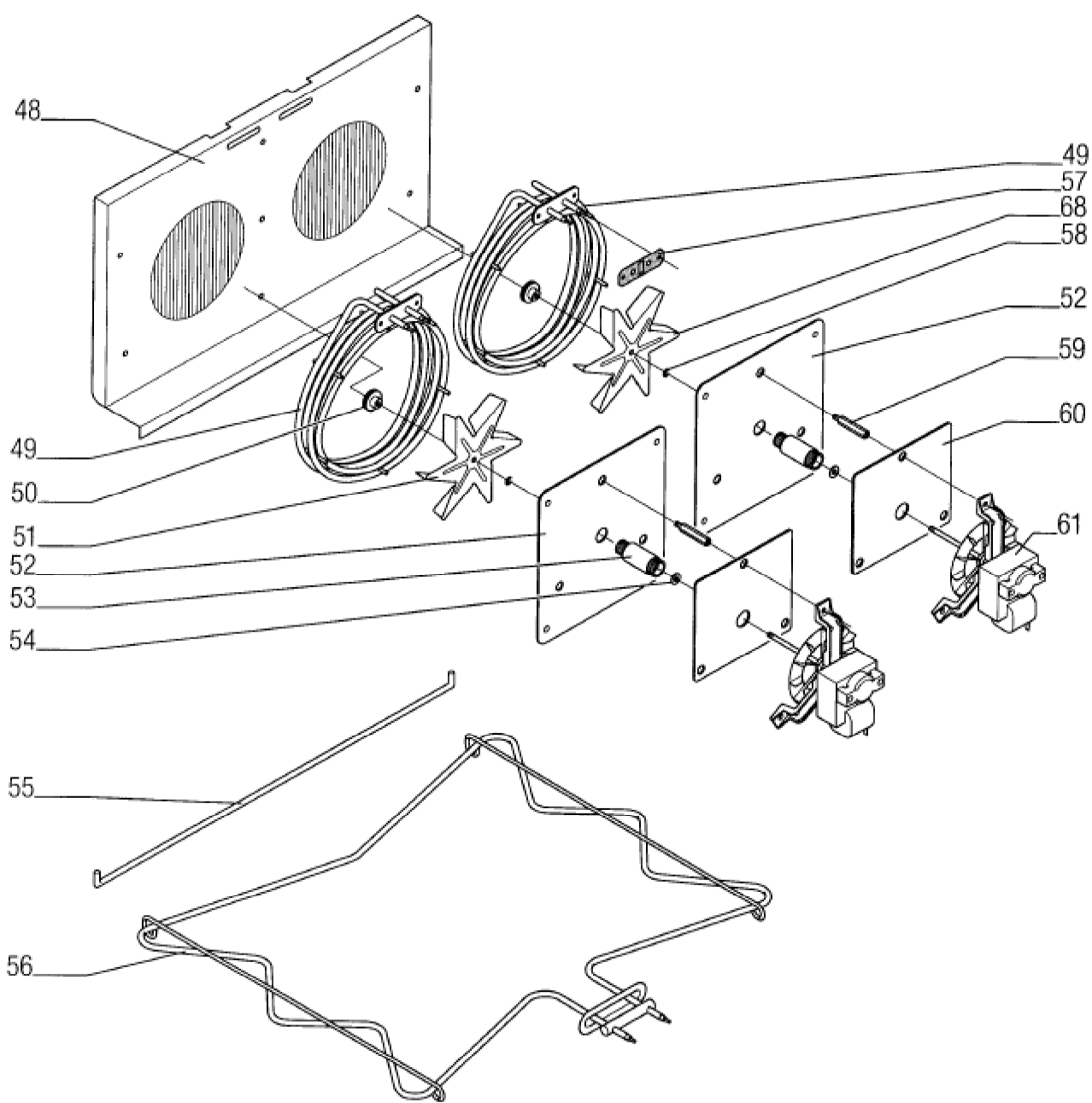


= Länge / Größe nach Bestellung

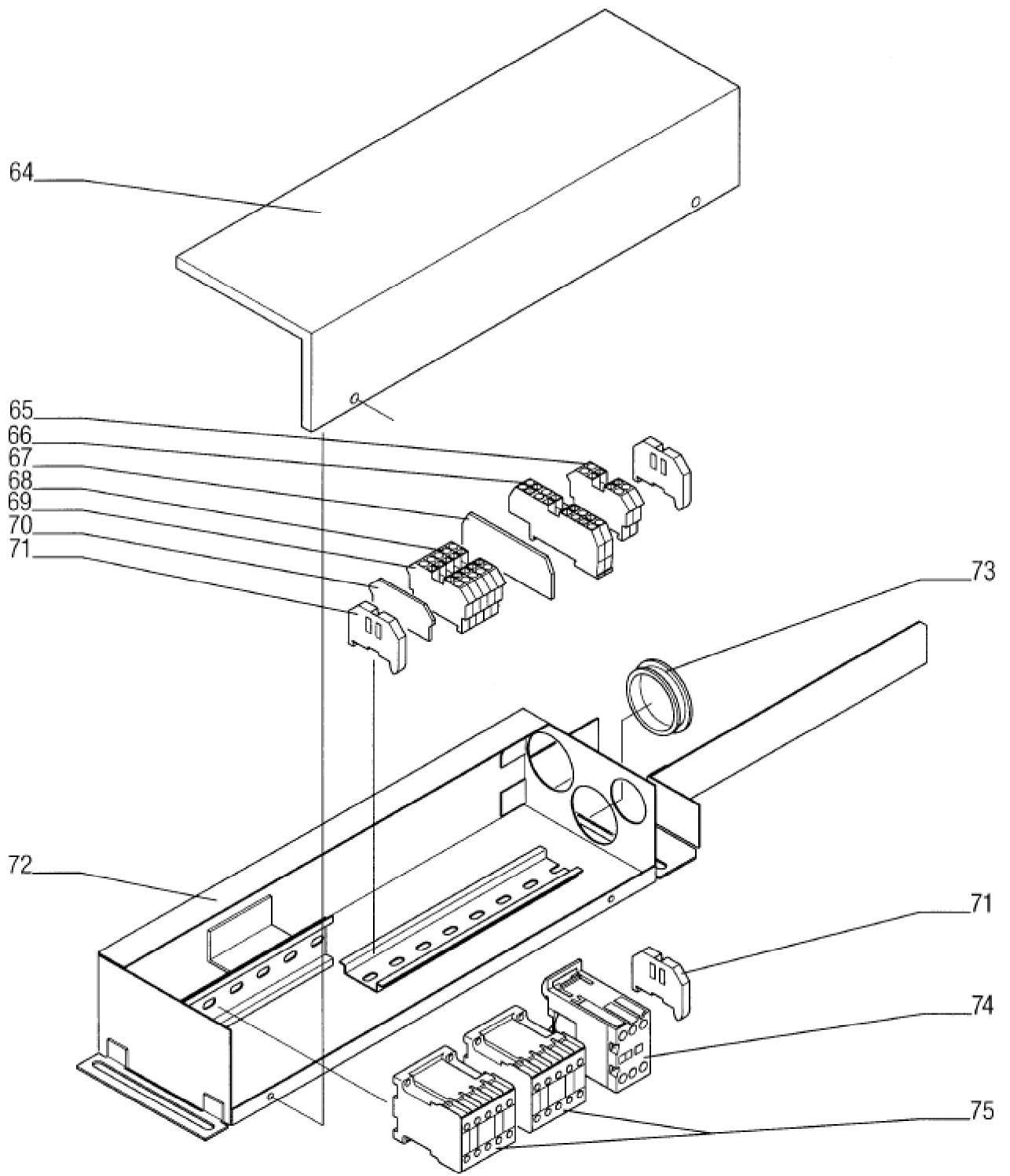
Seite	Position	Kreditorart.Nr	GB	DE
005	023	131723	door handle	Türgriff
005	024	146058	spacer tube	Distanzrohr
005	025	150269	hex screw M 10x40	Sechskantschraube M 10x40
005	026	131337	torsion spring for oven door	Torsionsfeder für Backofentür
005	027	814968000	filler piece (in Verbindung mit Pos. 2	Füllstück (in Verbindung mit Pos. 2
005	028	146085	sleeve for slot-head screw	Hülse für Schlitzschraube
005	029	153405	slot-head screw M10x60	Schlitzschraube M10x60
005	030	158966	countersink screw with cross recess M5x50	Senkkopfschraube mit Kreuzschlitz M5x50
005	031	807469006	gasket top	Dichtung oben
005	032	807470006	gasket lateral	Dichtung seitlich
005	033	813888010	inner door	Innentür
005	034	807969006	gasket lower	Dichtung unten
005	035	895593521	door frame complete	Türrahmen komplett
005	036	153142	oval head screw M 5	Linsenschraube M 5
005	037	813689009	door lever	Türhebel
005	038	186678	Insulating mat	Dämmatte



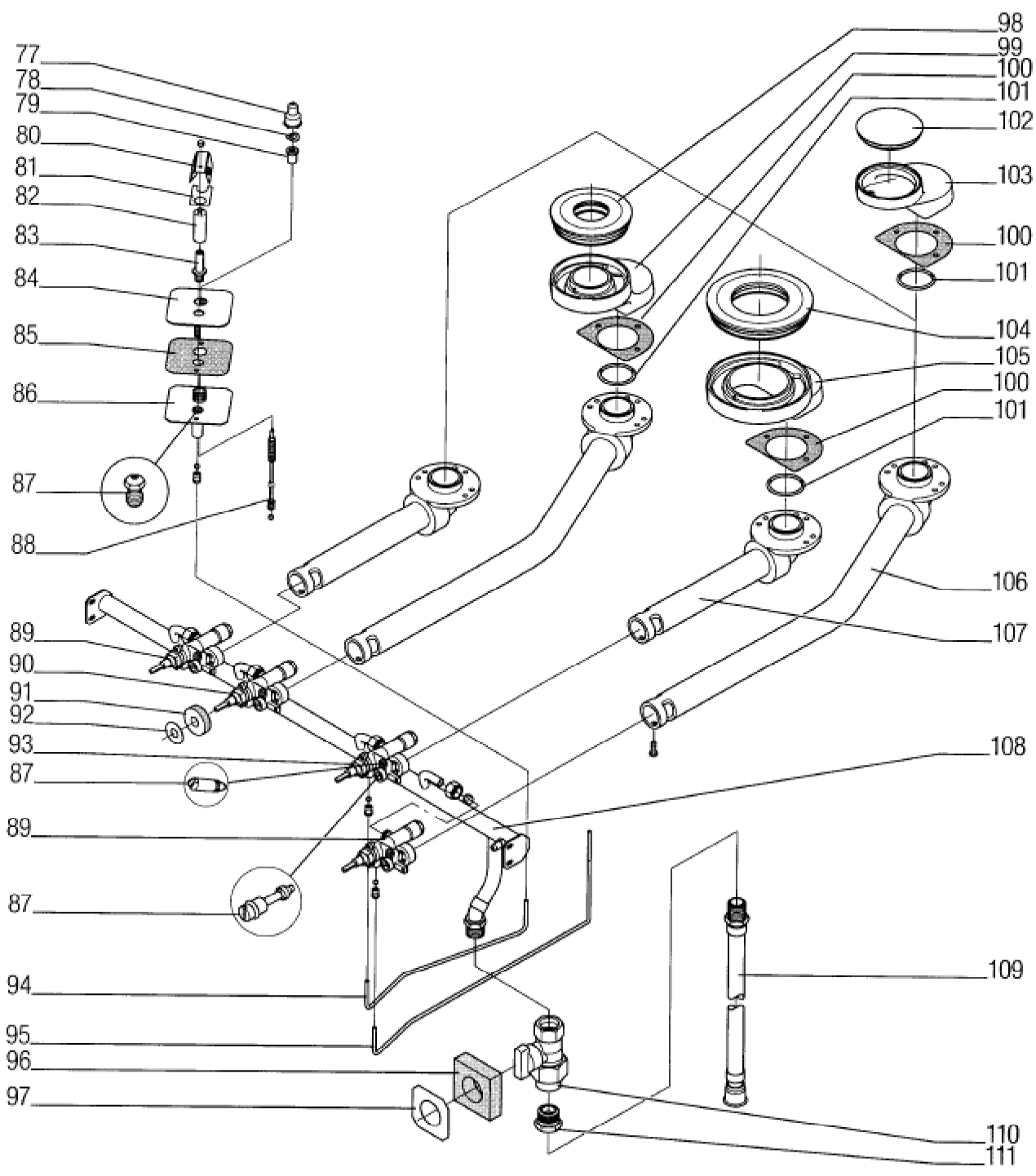
Seite	Position	Kreditorart.Nr	GB	DE
007	041	130716	lateral support grid l.h.	Seitenrost, links
007	042	146268	stop screw	Ansatzschraube
007	043	813837009	baking sheet	Backblech
007	044	356753	oven grid	Back und Bratrost
007	045	130717	lateral support grid, r. h.	Seitenrost, rechts
007	046	731739581	cast-iron bottom	Gußboden



Seite	Position	Kreditorart.Nr	GB	DE
009	048	814027009	intermediate wall	Zwischenwand
009	049	182324	pipe heating element 4 kW, 380 V	Rohrheizkörper 4 kW, 380 V
009	050	154920	knurled nut M 6	Rändelmutter M 6
009	051	788878002	fan wheel	Lüfterrad
009	052	983496002	mounting panel assembly	BG-Befestigungsblech
009	053	146144	through-line	Durchführung
009	054	146149	washer for through-line	Scheibe für Durchführung
009	055	754940000	holder	Halter
009	056	182325	tubular heating element 2 kW, 380 V	Rohrheizkörper mit Schwenkarm 2 kW, 380 V
009	057	060447	gasket	Dichtung
009	058	157123	Seeger sprocket ring	Seeger-Zackenring
009	059	155242	distance bolt	Distanzbolzen
009	060	817407000	motor fixation sheet	Motorblech
009	061	174193	motor	Antrieb



Seite	Position	Kreditorart.Nr	GB	DE
011	064	817607000	lid of cabinet	Gehäusedeckel
011	065	185584	junction terminal 4 mm ²	Durchgangsklemme 4 mm ²
011	066	185575	junction terminal 3x4 mm ²	Durchgangsklemme 3x4 mm ²
011	067	185574	stop plate 3x4 mm ²	Abschlußplatte 3x4 mm ²
011	068	185584	junction terminal 4 mm ²	Durchgangsklemme 4 mm ²
011	069	185589	protective conductor clamp 16 mm ²	Schutzleiterklemme 16 mm ²
011	070	185592	isolating plate 4mm ²	Trennplatte 4mm ²
011	071	185587	end holder Typ 209 -101	Endhalter Typ 209 -101
011	072	992620002	enclosure	Gehäuse
011	073	350330	cable protection sleeve KT 29	Kabeltülle KT 29
011	074	185780	contactor 2P 230V	Schütz 2P 230V
011	075	163500	contactor LS05-4, 230V	Schütz LS05-4, 230V



Seite	Position	Kreditorart.Nr	GB	DE
013	077	153001	nut	Mutter
013	078	143400	Spring washer	Federscheibe
013	079	153002	guide sleeve	Führungshülse
013	080	735913000	cover plate	Abdeckung
013	081	736437000	protection sheet	Schutzblech
013	082	152903	ignition head	Zündkopf
013	083	153003	guide unit	Führungsstück
013	084	992156002	flange	Flansch
013	085	060611	gasket for flange	Dichtung für Flansch
013	086	152712	pilot burner	Zündbrenner
013	088	151900	thermocouple 320mm	Thermoelement 320mm
013	088	151901	thermocouple 750mm	Thermoelement 750mm
013	089	151001	coaxial gas cock	Koaxialhahn
013	090	151002	coaxial gas cock	Koaxialhahn
013	091	062177	gasket	Dichtung
013	092	803875000	washer	Scheibe
013	093	151003	coaxial gas cock	Koaxialhahn
013	094	756967010	front ignition line	Zündleitung, vorn
013	095	756968010	rear ignition line	Zündleitung, hinten
013	096	062134	gasket	Dichtung
013	097	814529000	support plate	Auflageplatte
013	098	152800	burner lid D	Brennerdeckel D
013	099	782374005	burner head D	Brennerkopf D
013	100	060610	gasket for burner head	Dichtung für Brennerkopf
013	101	060308	O-ring	O-Ring
013	102	152808	burner lid C	Brennerdeckel C
013	103	782373005	burner head C	Brennerkopf C
013	104	152801	burner lid E	Brennerdeckel E
013	105	782375005	burner head E	Brennerkopf E
013	106	782493005	rear burner	Brenner hinten
013	107	782492005	front burner	Brenner vorn
013	108	992129521	gas cock assembly	Hahngalerie
013	109	061009	safety gas hose	Sicherheitsgasschlauch
013	110	170887	gas connection cock 1/2	Gasanschlußhahn 1/2
013	111	166082	reducing nipple 3/4x1/2"	Reduziernippel 3/4x1/2"
013	087a	644525		
013	087b	644520		
013	087c	644515		
013	087d	644503		
013	087e	644508		
013	087f	644498		