



## SALAMANDRA SEF 450



### SALAMANDRA SEF 450 FIAMMA- 2.0.130.0000

**DIMENSÕES (LxPxH) ..... 600x400x455 mm**  
*DIMENSIONS (LxPxH)*

**POTÊNCIA ..... 2300 W**  
*POWER*

**TENSÃO DE ALIMENTAÇÃO ..... 230V-50Hz**  
*POWER SUPPLY*

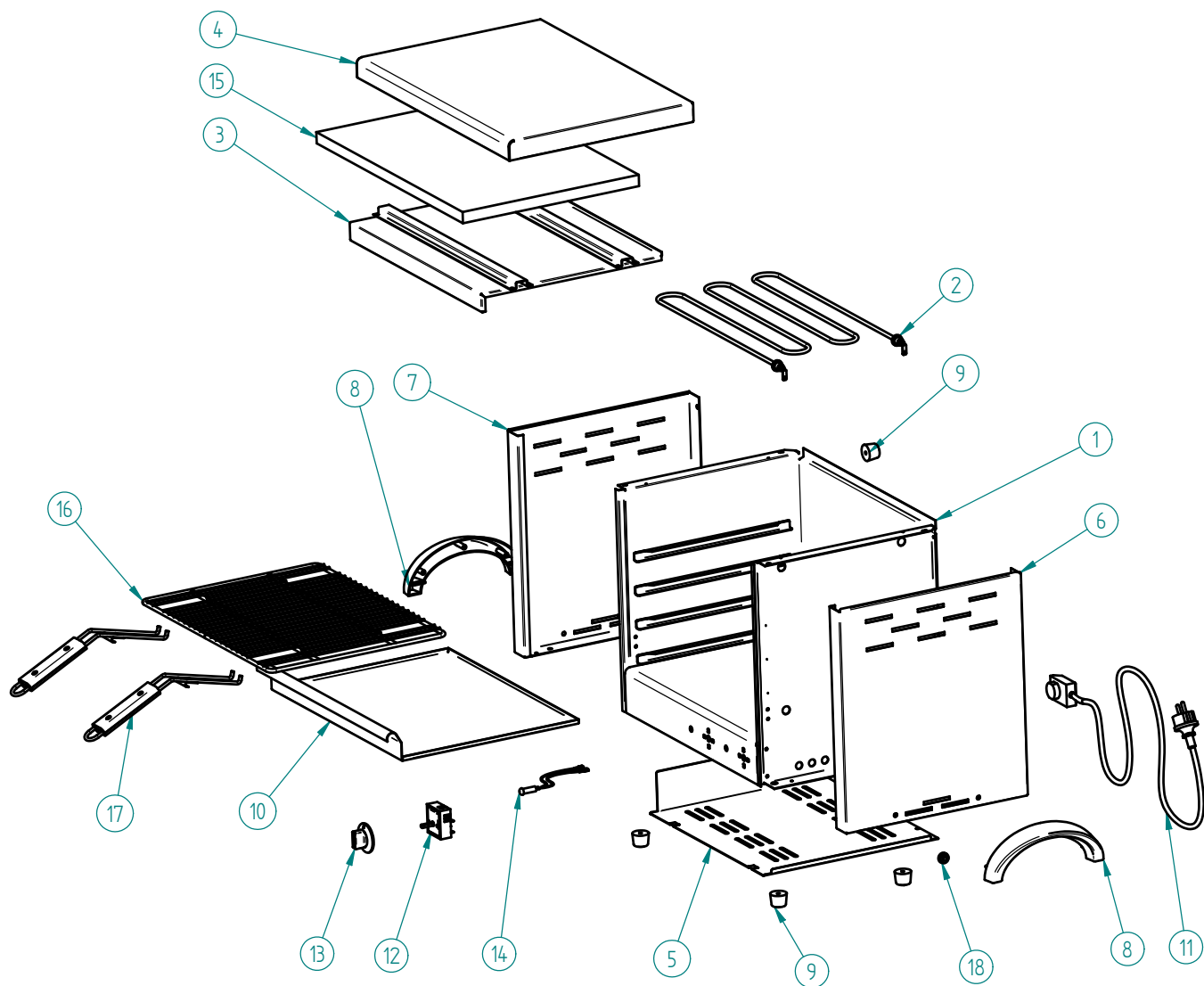
**ÁREA UTIL DE TRABALHO ..... 450 x350x215 mm**  
*WORKING AREA*

**PESO LIQUIDO ..... 14.1 kg**  
*NET WEIGHT*

**PESO BRUTO ..... 15.5 kg**  
*GROSS WEIGHT*

**DIMENSÕES DA EMBALAGEM (LxPxH) ..... 610x420x490 mm**  
*PACKAGE DIMENSIONS*

## SALAMANDRA SEF 450



## SALAMANDRA SEF 450 FIAMMA - 2.0.130.0000

## SALAMANDRA SEF 450

### LISTA DE COMPONENTES E ACESSÓRIOS Spare parts list

ITEM Nº	CODIGO	DESIGNAÇÃO	DESIGNATION	QUANT.
1	7.0.130.0000	ESTRUTURA CONJ SEF 450		1
2	4.0.130.0005	RESISTENCIA 2300W 230V SEF 450		1
3	7.0.130.0015	CHAPA REFLETORA CONJ SEF 450		1
4	7.0.130.0027	TAMPO SUPERIOR SEF 450		1
5	7.0.130.0115	BLINDAGEM FUNDO SEF 450/650		1
6	7.0.130.0109	TAMPO LATERAL DIREITO SEF 450/650		1
7	7.0.130.0112	TAMPO LATERAL ESQUERDO SEF 450/650		1
8	4.0.075.0064	ASA PLASTICO		2
9	4.2.000.9247	BATENTE PRETO Nº4		5
10	7.0.130.0033	TABULEIRO SEF 450		1
11	4.0.075.0053	CABO SECTOR CONJ. 3X1,5	FEEDING CABLE ASS. 3x1,5	1
12	4.0.130.0009	REGULADOR DE ENERGIA		1
13	4.0.130.0011	MANIPULO REGULADOR DE ENERGIA		1
14	4.0.085.0023	SINALIZADOR LARANJA TER. FEM. 350MM SL10207	ORANGE LED 350MM SL10207	1
15	7.0.130.0030	ISOLAMENTO LA VIDRO SEF 450		1
16	4.0.130.0013	GRELHA SEF 450		1
17	4.0.130.0015	PEGA CONJUNTO SEF		2
18	4.0.074.0015	PASSA FIOS Nº 1 PARA FURO DIAM. 12,5		1

# SALAMANDRA SEF 450

## ESQUEMA ELECTRICO

