

SE - Korbtransportmaschinen Tafelliste

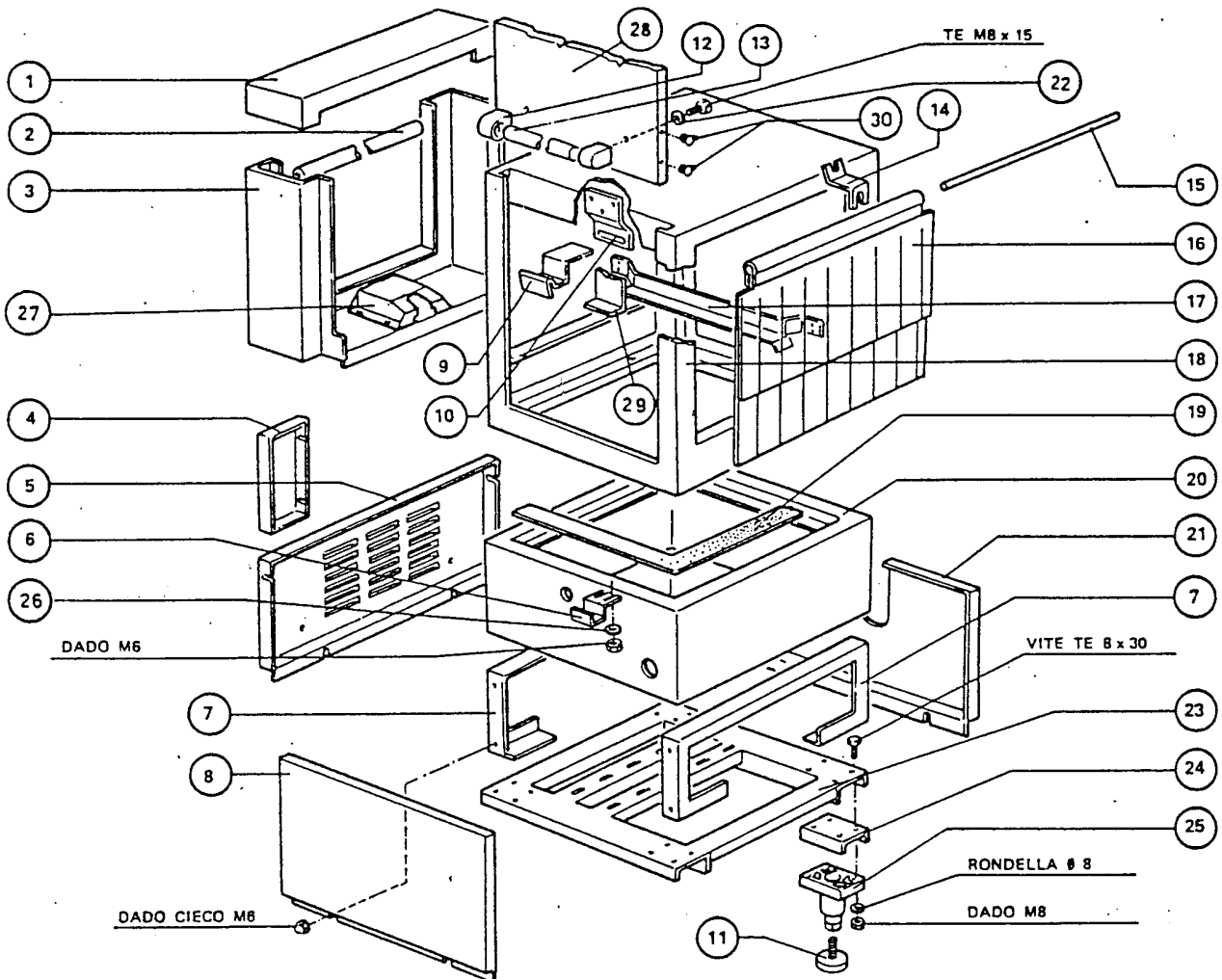
1	Karosserie Pumpenvorabräumung
2	Karosserie Waschzone
3	Karosserie Eckwaschzone
4	Karosserie Ecorinse
5	Pumpenvorabräumung
6	Pumpenvorabräumung
7	Karosserie Eckwaschzone
8	Ecorinse Rohre
9	Rohr Nachspülung
10	Rohr Nachspülung
11	Ecorinse Rohre
12	Teile für Vorspülung
13	Teile für Waschzone
14	Teile für Eckwaschzone
15	telle f. doppelnachspülung
16	Führung der Eckwaschzone
17	Antrieb
18	Schaltkasten
19	Schaltkasten
20	Dampfeinlauf
21	Kondensablauf
22	dampf im tank se2700-3900
23	dampf im tank se5400
24	ND-Dampf Ausführung
25	Dampf für trocknung
26	Transportsystem
27	Heisslufttrocknung
28	Heisslufttrocknung
29	Dampf Heisslufttrocknung
30	Wrasenabsaugung
31	Wärmerückgewinnung
32	Ablaufteile
33	Ablaufteile
34	Sparschalter
35	Sparschalter
36	Eckeinzug
37	Doppelnachspülungs Pumpe
38	Vorwaschpumpe
39	Waschpumpe
40	Karosserie Heisslufttrocknung

SE

**PARTI DI RICAMBIO
PIECES DETACHÉES
SPARE PARTS
ERSATZTEILE
LISTA DE RECAMBIOS**

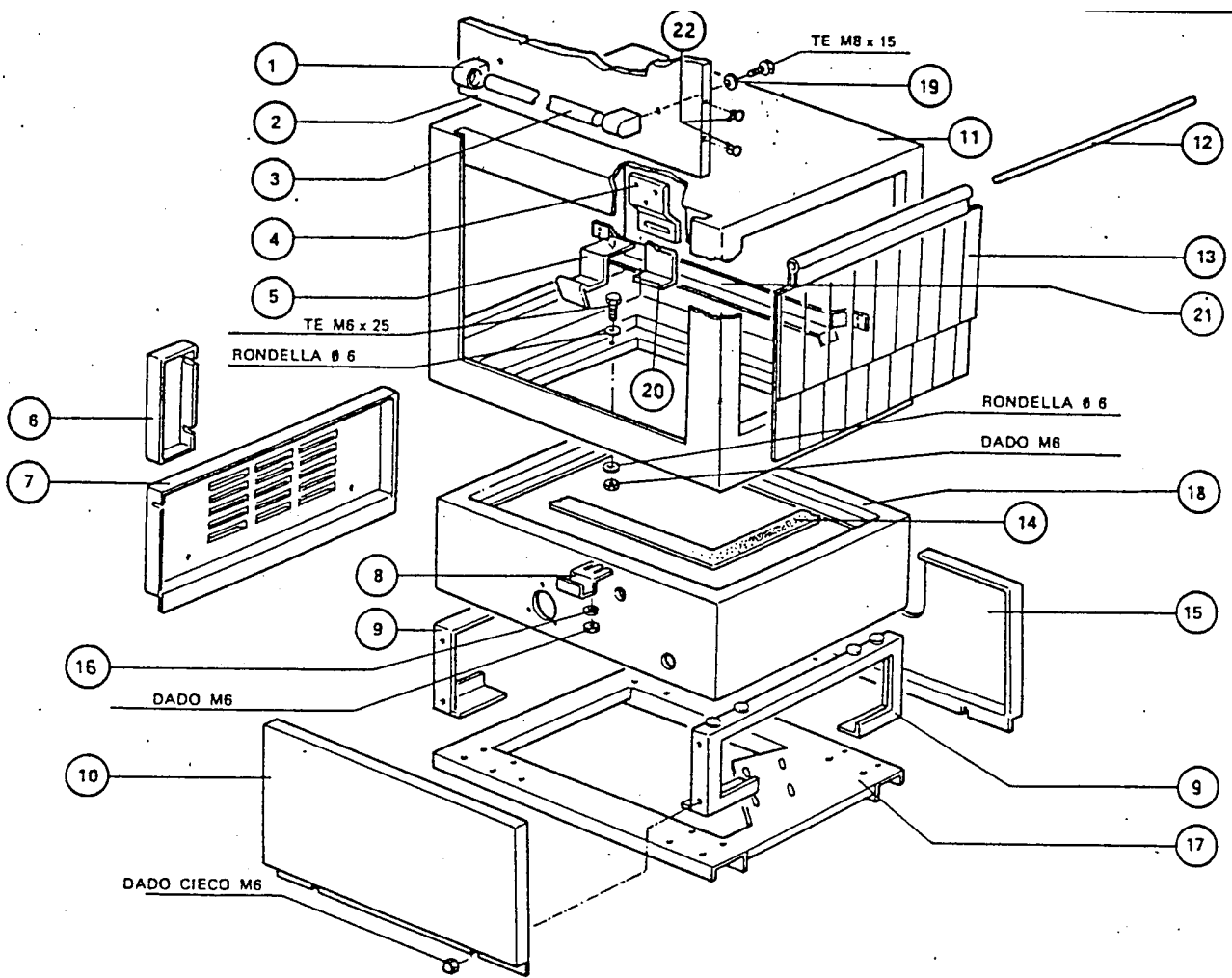
SE - Seite 1 - Karosserie Pumpenvorbräumung Legende

Kode	Bezeichnung	Preis
160527	Pfropfen 14,5x2x8	
160805	Dichtung D.8	
161114	Abdeckung V.endnockenliste S3-s2900	
190129	Griffshalter. Se Ne Grau	
190906	Vorhang Spritzschutz S90/s3-620x480	
200402	Moosgummi 25x4 Schwarz Selbstkleb.	
210404	Schwarzgummifuss S90 Ne Se	
260534	Rondella Stampata 16x4x1 Inox	
320348	Abdeckung Fuer Spritzschutz	
320641	Halterung	
320964	Tuer	
321749	Fuehrung	
330760	Tuerhaken S3°s90.snI	
330778	Winkel	
331012	Griff 412 Mm Tuer Se Ne G115	
331425	Tuerfeststellerwinkel Se	
331429	-squadr.suppl.tendine (330715)	
340174	Paneel	
340176	Haube 600 Mm	
340422	Welle Fuer Vorhang S 3°s Neue M.	
341244	Hebel	
341407	Tank	
350271	Paneel	
350297	Paneel	
351128	Paneel	
351130	Halterung Für Paneel S-se	
351131	Paneel	
361018	Rahmen	
361020	Rahmen	
620222	Kompl. Fuss Alu	



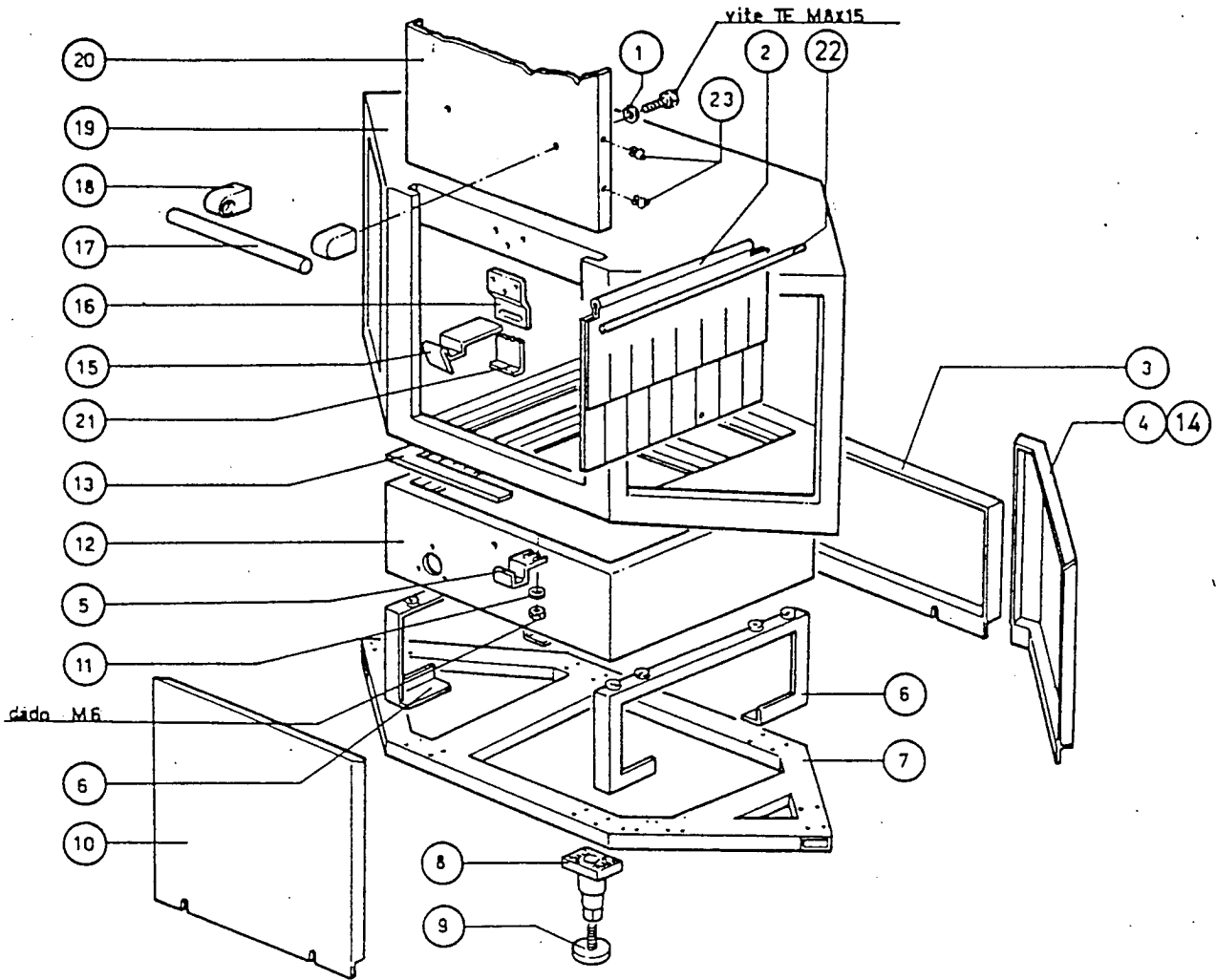
SE - Seite 2 - Karosserie Waschzone Legende

Kode	Bezeichnung	Preis
160527	Pfropfen 14,5x2x8	
160805	Dichtung D.8	
190129	Griffshalter. Se Ne Grau	
190906	Vorhang Spritzschutz S90/s3-620x480	
200402	Moosgummi 25x4 Schwarz Selbstkleb.	
260534	Rondella Stampata 16x4x1 Inox	
320963	-porta Capot Lavag. Se	
321748	Fuehrung	
330760	Tuerhaken S3°s90.snI	
330778	Winkel	
331013	Griff 717mm Tuer Se Ne	
331425	Tuerfeststellerwinkel Se	
340175	Haube 900 Mm	
340422	Welle Fuer Vorhang S 3°s Neue M.	
341406	Tank	
350271	Paneel	
350297	Paneel	
351130	Halterung Für Paneel S-se	
351143	Fronttafel Waschzone Acr	
351144	Paneel	
361017	Rahmen	
361020	Rahmen	



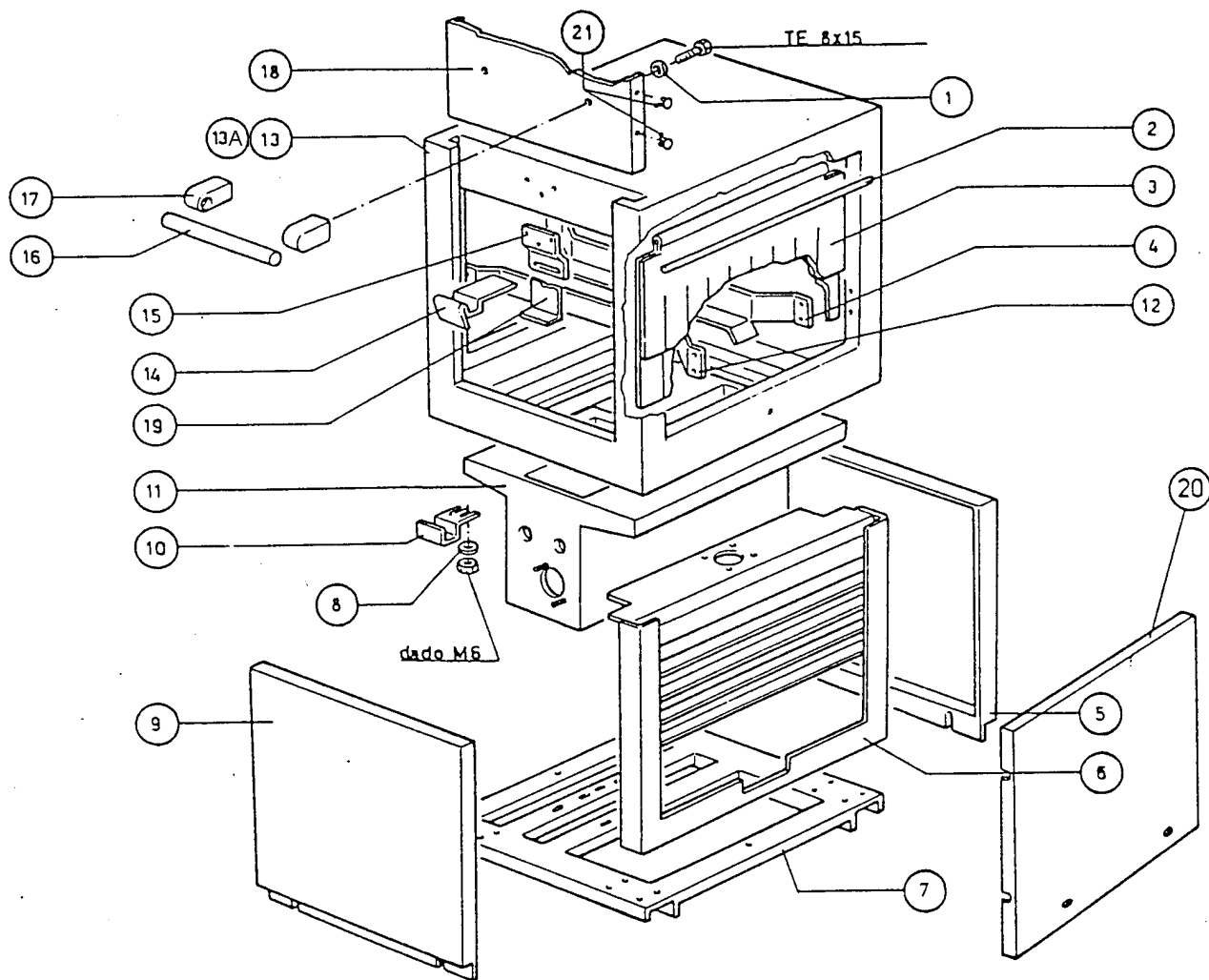
SE - Seite 3 - Karosserie Eckwaschzone Legende

Kode	Bezeichnung	Preis
160527	Pfropfen 14,5x2x8	
160805	Dichtung D.8	
190129	Griffshalter. Se Ne Grau	
190906	Vorhang Spritzschutz S90/s3-620x480	
200402	Moosgummi 25x4 Schwarz Selbstkleb.	
210404	Schwarzgummifuss S90 Ne Se	
260534	Rondella Stampata 16x4x1 Inox	
320966	Tuer	
330760	Tuerhaken S3°s90.snI	
330778	Winkel	
331012	Griff 412 Mm Tuer Se Ne G115	
331425	Tuerfeststellerwinkel Se	
340180	Haube	
340422	Welle Fuer Vorhang S 3°s Neue M.	
341411	Tank	
350325	Paneel	
350326	Paneel	
350327	Paneel	
351130	Halterung Für Paneel S-se	
351148	Fronttafel Für Acr Eck-waschtank	
361021	Rahmen	
361022	Rahmen	
620222	Kompl. Fuss Alu	



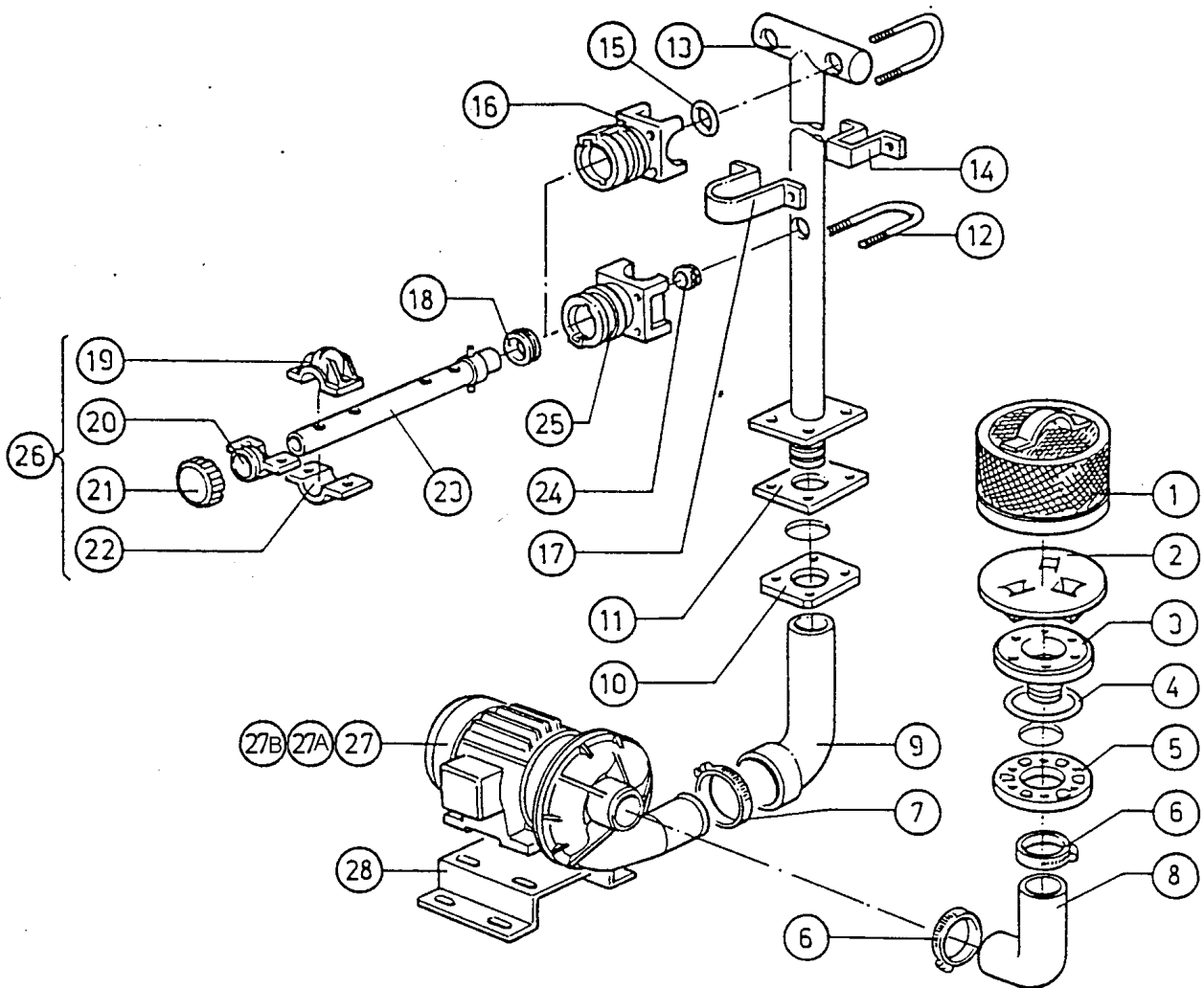
SE - Seite 4 - Karosserie Ecorinse Legende

Kode	Bezeichnung	Preis
160527	Pfropfen 14,5x2x8	
160805	Dichtung D.8	
190129	Griffshalter. Se Ne Grau	
190913	Vorhang F.econachspuel.se-620x270	
260534	Rondella Stampata 16x4x1 Inox	
320964	Tuer	
321749	Fuehrung	
321779	Fuehrung	
330760	Tuerhaken S3°s90.snI	
330778	Winkel	
331012	Griff 412 Mm Tuer Se Ne G115	
331425	Tuerfeststellerwinkel Se	
340177	Haube 600 Mm (341503)	
340178	Haube 600 Mm	
340422	Welle Fuer Vorhang S 3°s Neue M.	
341420	Tank	
350272	Paneel	
351130	Halterung Für Paneel S-se	
351131	Paneel	
361016	Rahmen	
361018	Rahmen	



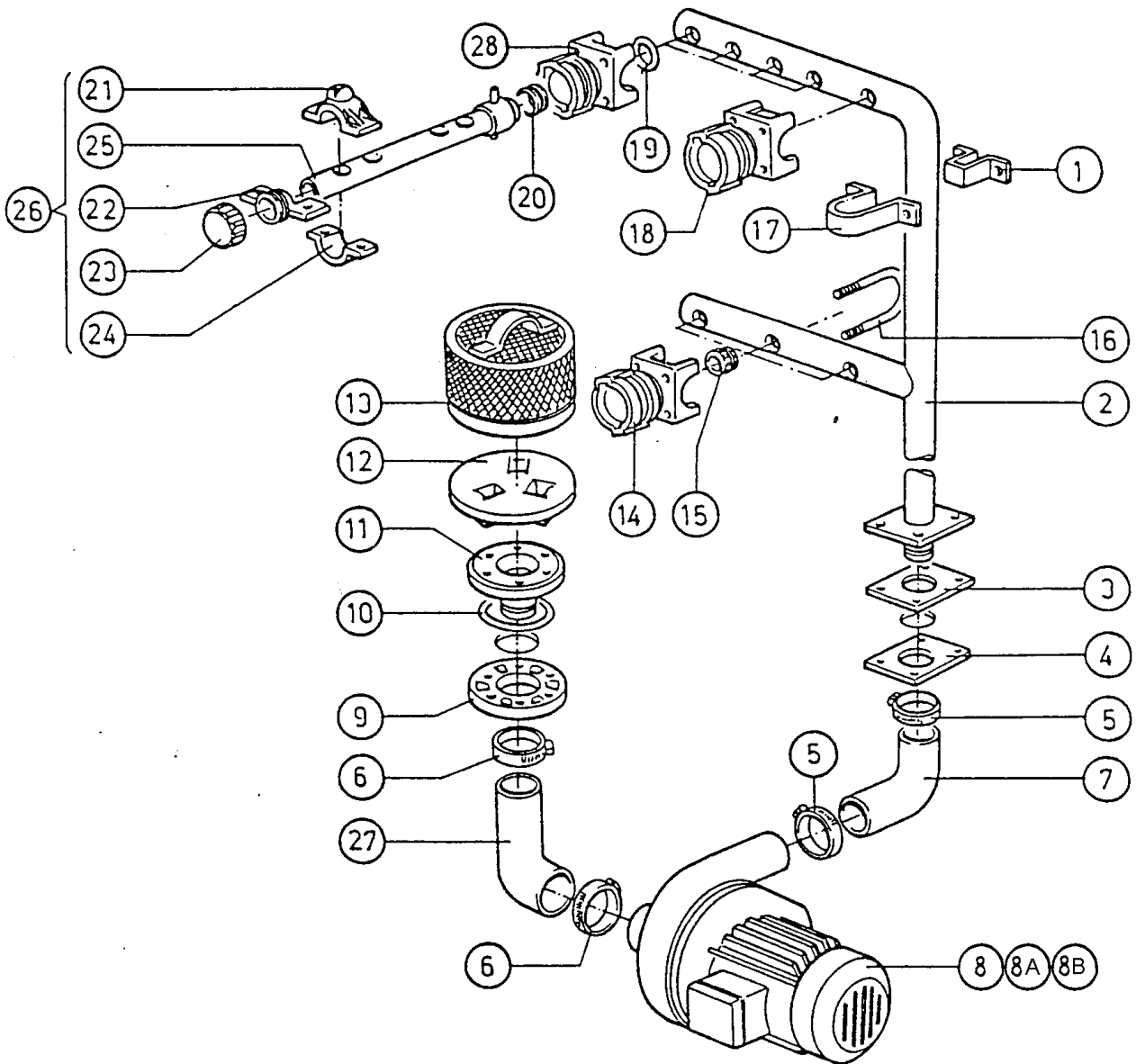
SE - Seite 5 - Pumpenvorabräumung Legende

Kode	Bezeichnung	Preis
100609	Pumpe F.hp1,5 440/3 -1219	
100663	Pumpe 1,5 Ps 220/380v 50hz 1241	
100664	Pumpe Hp 1,5 240/415 50hz 1241	
160724	Pfropfen F. Wascharm S90	
170910	Axiale Waschduese	
180203	Ansaugflansch 130 N S	
180204	Gegenflansch D.130 Ansaugrohr N S	
180211	Gegenflansch - Waschduese S-n	
180221	Gegenflansch Pfropfen F.wascharm S	
190124	Halter.des Zentr.axial.wascharm S	
190127	Halter.f.zentr.wascharm	
190623	Buchse D.14 Mopl.s 3°Vorwasc/vorsp	
191012	Deflektor S 3's.n.l. G65	
200423	Dichtung Rohr100x100bohr48,5x3	
200463	Dicht. Vorwasc./wasc. Shore 45/50	
200729	Druckschlauch F.vornachspuel. Se	
200741	Ansaugschlauch Vorwaschen S2900	
200805	Or Dichtung 2,62x28,24x33,48	
200807	O-ring 3,53 X 110,72	
330218	Zugstange Se-ne Wascharmhalterung	
330565	Filter 185x100h Ses Ne Snl	
330713	Winkel F.federbefestig.v.schlauch	
331385	Ausgussrohr Vorspülung Se	
350778	Winkel	
350817	Winkel	
380904	Doppelflansch/waschen C34	
420151	Wascharm	
420152	Wascharm Se Kompl.	
450109	Schlauchschele 50-65	
450119	Schlauchschel. 58-75 H=12,2	



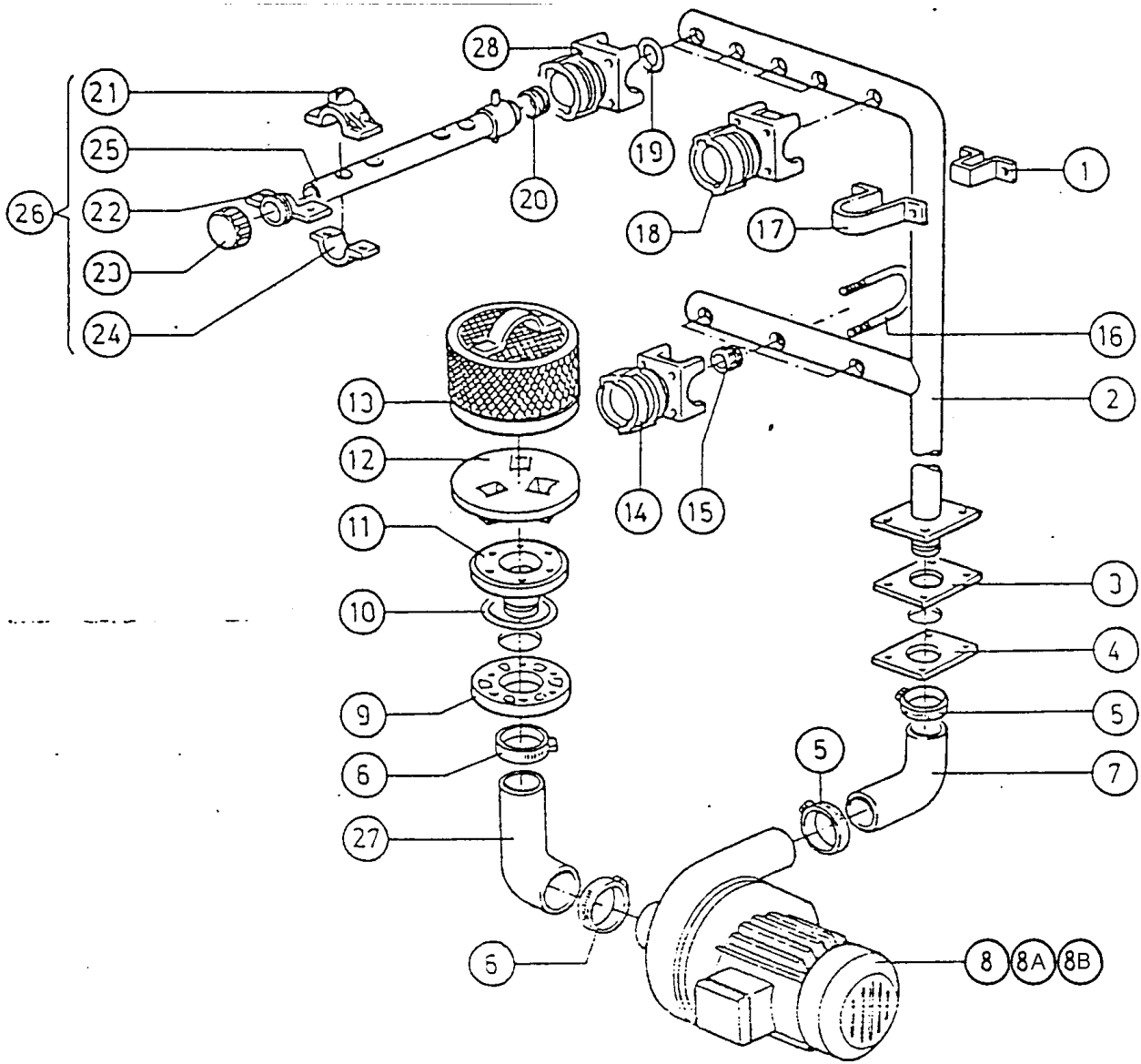
SE - Seite 6 - Pumpenvorabräumung Legende

Kode	Bezeichnung	Preis
100678	Pumpe Hp 3,5 220/380-50hz-2243	
100679	Pumpe Hp 3,5 240/415-50hz-2243	
100680	Pumpe Hp 3,5 F 255/440/50hz-1244	
160724	Pfropfen F. Wascharm S90	
170910	Axiale Waschduese	
180204	Gegenflansch D.130 Ansaugrohr N S	
180207	Ansaugstutzen C33/34	
180211	Gegenflansch - Waschduese S-n	
180221	Gegenflansch Pfropfen F.wascharm S	
190125	Halter.fuer Linken Wascharm Se	
190126	Halter. Fuer Rechten Wascharm Se	
190127	Halter.f.zentr.wascharm	
190623	Buchse D.14 Mopl.s 3°Vorwasc/vorsp	
191012	Deflektor S 3's.n.l. G65	
200423	Dichtung Rohr100x100bohr48,5x3	
200463	Dicht. Vorwasch./wasch. Shore 45/50	
200728	Druckschlauch V.waschpumpen Se	
200745	Ansaugschlauch Waschen Snl	
200805	Or Dichtung 2,62x28,24x33,48	
200807	O-ring 3,53 X 110,72	
330218	Zugstange Se-ne Wascharmhalterung	
330565	Filter 185x100h Ses Ne Snl	
330713	Winkel F.federbefestigt.v.schlauch	
331508	Rohr	
350778	Winckel	
380904	Doppelflansch/waschen C34	
420151	Wascharm	
420152	Wascharm Se Kompl.	
450109	Schlauchschelle 50-65	
450119	Schlauchschel. 58-75 H=12,2	



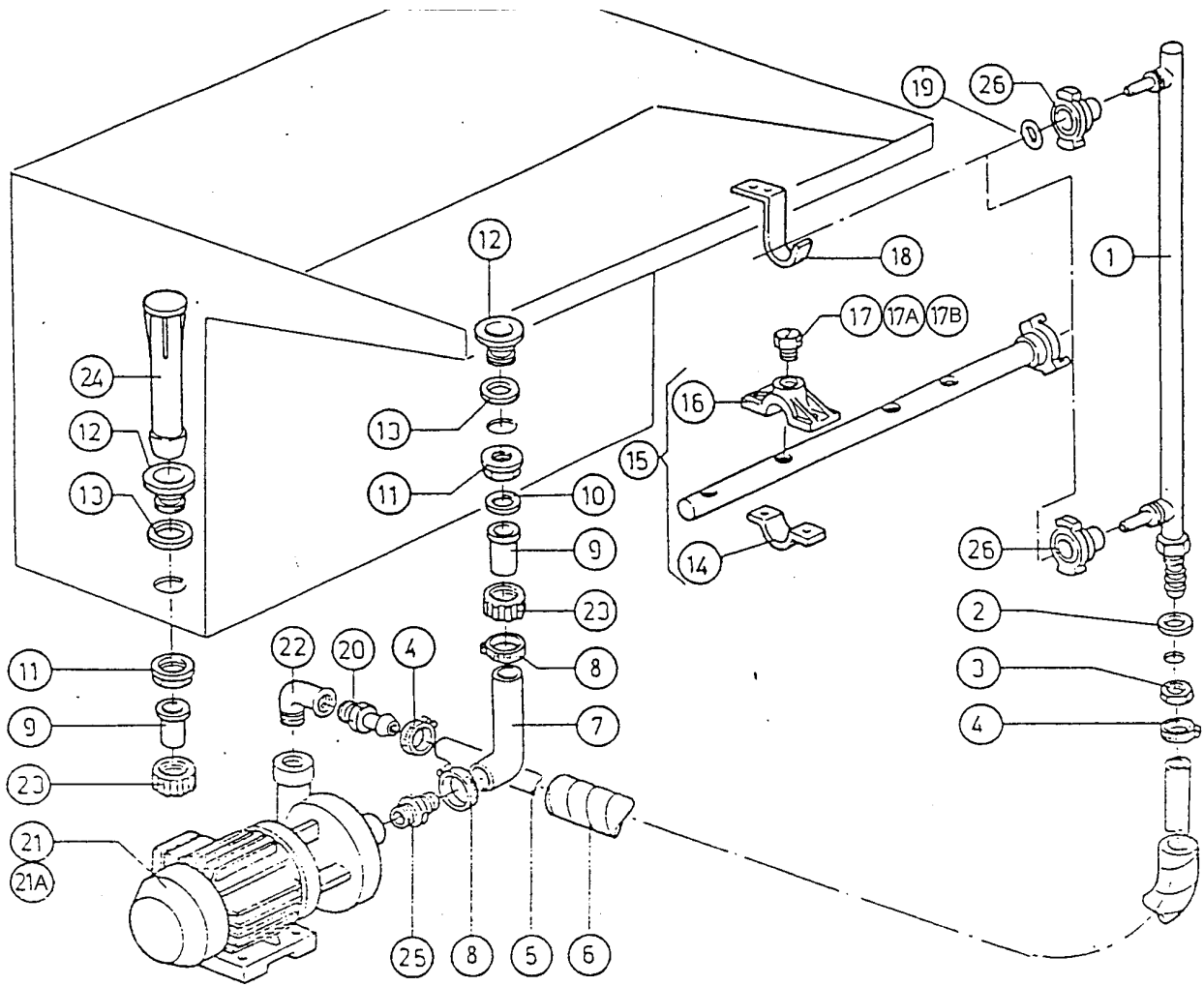
SE - Seite 7 - Karosserie Eckwaschzone Legende

Kode	Bezeichnung	Preis
100678	Pumpe Hp 3,5 220/380-50hz-2243	
100679	Pumpe Hp 3,5 240/415-50hz-2243	
100680	Pumpe Hp 3,5 F 255/440/50hz-1244	
160724	Pfropfen F. Wascharm S90	
170910	Axiale Waschduese	
180204	Gegenflansch D.130 Ansaugrohr N S	
180207	Ansaugstutzen C33/34	
180211	Gegenflansch - Waschduese S-n	
180221	Gegenflansch Pfropfen F.wascharm S	
190125	Halter.fuer Linken Wascharm Se	
190126	Halter. Fuer Rechten Wascharm Se	
190127	Halter.f.zentr.wascharm	
190623	Buchse D.14 Mopl.s 3°Vorwasc/vorsp	
191012	Deflektor S 3's.n.l. G65	
200315	Druckschlauch C34-35	
200423	Dichtung Rohr100x100bohr48,5x3	
200463	Dicht. Vorwasc./wasc. Shore 45/50	
200745	Ansaugschlauch Waschen Snl	
200805	Or Dichtung 2,62x28,24x33,48	
200807	O-ring 3,53 X 110,72	
330218	Zugstange Se-ne Wascharmhalterung	
330565	Filter 185x100h Ses Ne Snl	
330772	Winkel	
331508	Rohr	
350779	Winkel	
380904	Doppelflansch/waschen C34	
420151	Wascharm	
420152	Wascharm Se Kompl.	
450109	Schlauchschele 50-65	
450119	Schlauchschel. 58-75 H=12,2	



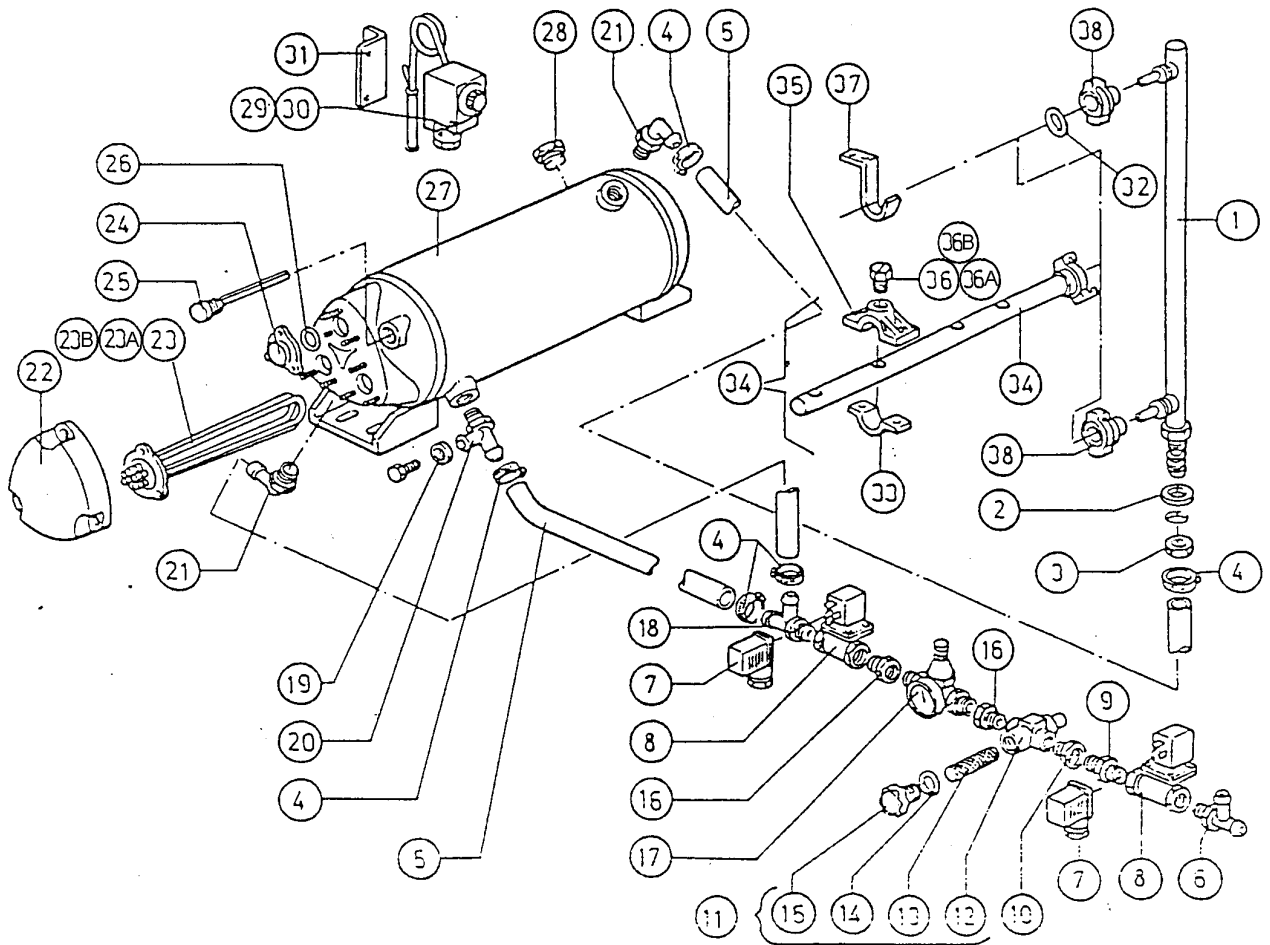
SE - Seite 8 - Ecorinse Rohre Legende

Kode	Bezeichnung	Preis
100647	Pumpe Hp 0,20 220/240/3 1246/1	
100648	Pumpe Hp 0,125 415/3 50hz C16	
160201	Kniestueck F.tankzulauf Moplen	
160301	Ablaufstutzen 1"1/2 C-s-n	
170926	Nachspuelduesehalter. S-se-ne	
180102	Gewinding F.ablaufst.1"1/2 F45-55	
180109	Klemmring 1 1/2"	
180213	Flansch F.düseklemmung F2-c34	
180706	Ueberlaufstandrohr S3 - S Neu L.	
200113	Gummischlauch 12x22	
200410	Dichtung Ablauf 1 1/2" 65x47x2	
200412	Dichtung Ablauf1 1/2" 45x33x3	
200419	Dichtung F.rasch.anschlusse	
200743	Ansaugschlauch Ecorinse/ablaufpumpe	
270101	Sechswinkl.gegenmutter.1/2"	
280115	Kniestück 1/2"	
280203	Raschverbind.messing 1/2"innengewin	
280503	Connectio For Ecorinse Pump	
290410	Nippel 1/2"	
331110	Stuetzhaken F.obernachspuelarm S-sn	
380321	Nachspuelduese Ov 1/8" 303 40lt 80°	
380323	Nachspuelduese 37,5 80° Ov 1/8	
380324	Nachspüldüse 52,5 80° Ov 1/8"	
430130	Nachspuelarm Se-nl-s	
430409	Nachspuelsaeule S3-130-280	
450104	Schlauchschelle H=12,5 15-24	
450107	Schelle Fe Zn 38-50 H=12,2	
460502	Asbestdichtung 30x21x2 C34-r	
700813	Schutzhuelle	



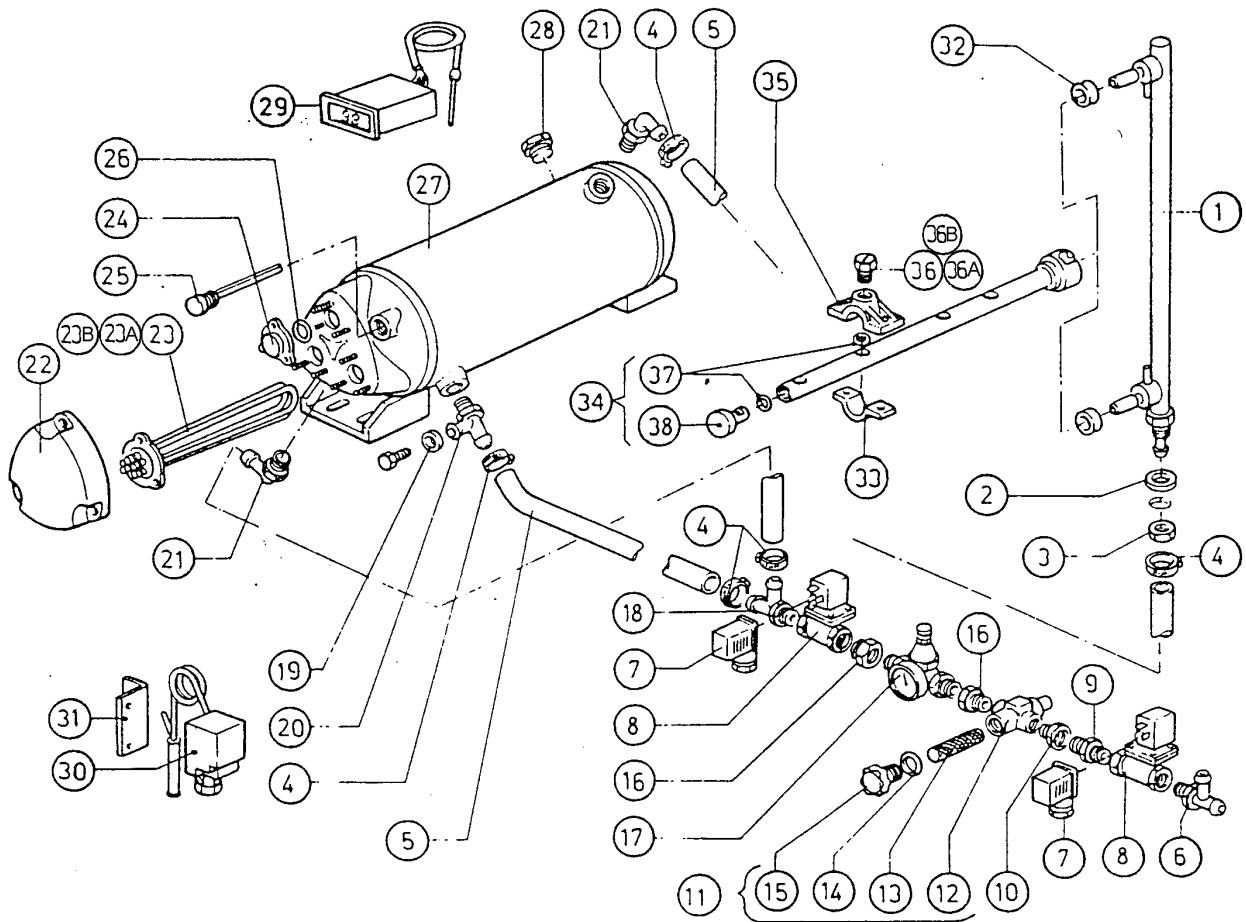
SE - Seite 9 - Rohr Nachspülung Legende

Kode	Bezeichnung	Preis
110343	Heizkörper 8000w 220/380v-9kw 415v	
110349	Heizkörper 6000w 220/380v	
110362	Heizkörper 9000w 220/380v	
120131	E-ventil L180b12 Z723a 1/2" 24v	
120512	Thermostat Im50/210°	
120515	Thermostat Im 0-90°C Tc/2	
150034	Verbinder F.e-ventil 122.09.n	
160709	Pfropfen V.e-ventilkollektor 1"	
160805	Dichtung D.8	
161113	Schw.heizkoerperschutz	
170926	Nachspuelduesehalter. S-se-ne	
180213	Flansch F.düseklemmung F2-c34	
200113	Gummischlauch 12x22	
200419	Dichtung F.rasch.anschlusse	
200814	O-ring 34,52x41,58x3,53	
200815	O-ring F.heizkörper	
270101	Sechswinkl.gegenmutter.1/2"	
280203	Raschverbind.messing 1/2"innengewin	
280504	Anschlussstck F.verteiler	
281102	Reduzierventil 1/2" Typ535 M/manom.	
290105	Te-ms-stopfen 1/2"	
290215	Stutzen Tefl.+gewinding D.1.1/2"	
330322	Isoliert.durchlauferhitzer D230 N/s	
330526	Filter 22x88 E-ventil-kollektor	
330910	Flansch	
331110	Stuetzhaken F.obernachspuelarm S-sn	
350737	Winkel Fuer Schloss.thermostate	
380321	Nachspuelduese Ov 1/8" 303 40lt 80°	
380323	Nachspuelduese 37,5 80°Ov 1/8	
380324	Nachspüldüse 52,5 80°Ov 1/8"	
430130	Nachspuelarm Se-nl-s	
430409	Nachspuelsaeule S3-130-280	
450104	Schlauchschelle H=12,5 15-24	
450516	Schutzhuelle Fuer 2 Thermostaten	
460502	Asbestdichtung 30x21x2 C34-r	
510285	Kollektor Für E-ventile - Messing -	
510290	Anschlussstck Nachsp.c34	
510403	Anschlussstck 90°1/2"x12	
510404	T-stück 1/2"	
510407	Nippel Fuer Durchlauferhitzer N S	
620121	Kollektor V.2 E-ventilen	

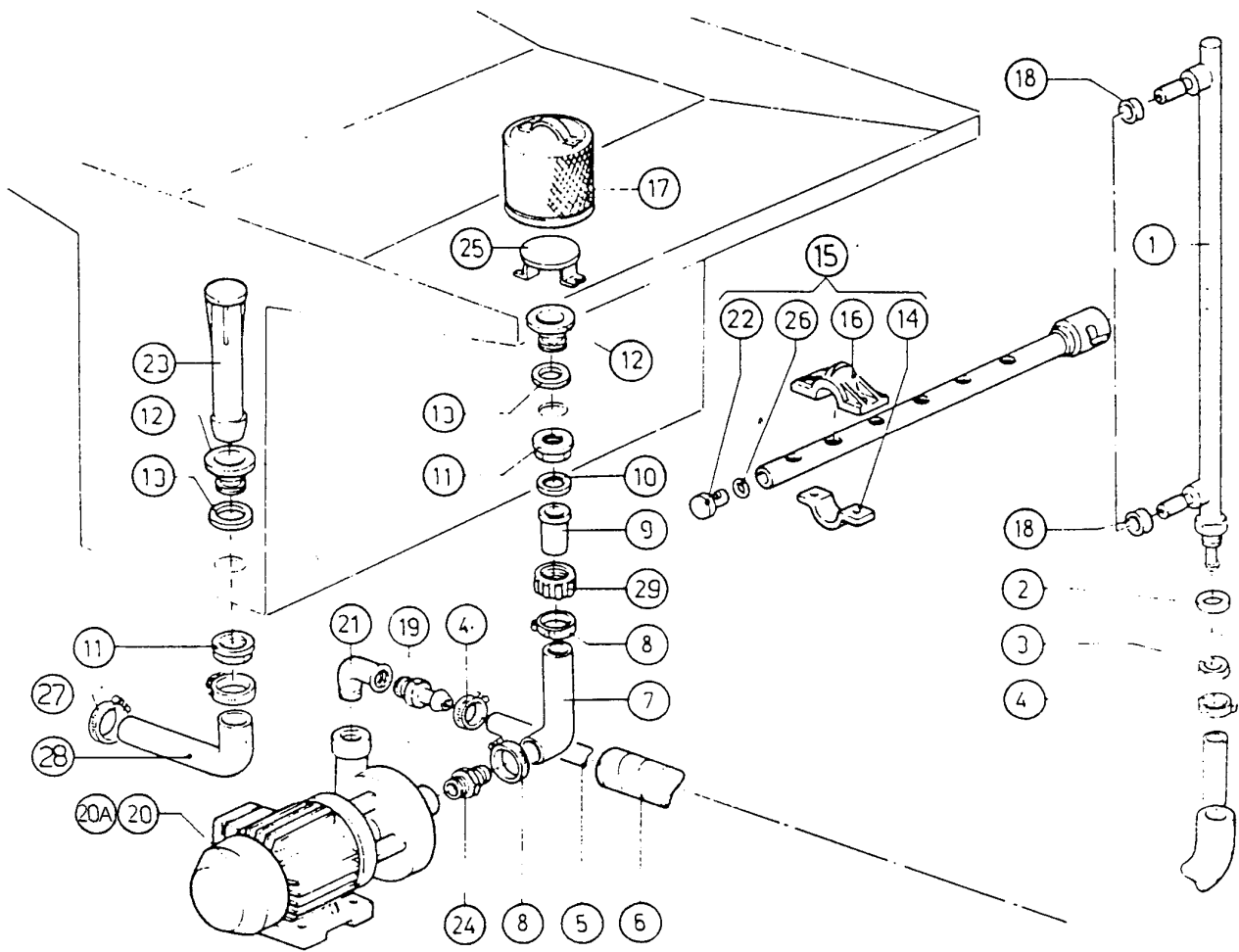


SE - Seite 10 - Rohr Nachspülung Legende

Kode	Bezeichnung	Preis
110343	Heizkörper 8000w 220/380v-9kw 415v	
110349	Heizkörper 6000w 220/380v	
110362	Heizkörper 9000w 220/380v	
120131	E-ventil L180b12 Z723a 1/2" 24v	
120520	Thermostat 110-130° Sic. Lsc1 Se-ne	
150034	Verbinder F.e-ventil 122.09.n	
160709	Pfropfen V.e-ventilkollektor 1"	
160754	Pfropfen F.nachspuelarm Se Ne	
160805	Dichtung D.8	
161113	Schw.heizkoerperschutz	
170926	Nachspuelduesehalter. S-se-ne	
180213	Flansch F.düseklemmung F2-c34	
200113	Gummischlauch 12x22	
200480	Dichtung Nachspuelarm	
200814	O-ring 34,52x41,58x3,53	
200815	O-ring F.heizkörper	
200824	O-ring 1,78x12,42x15,98	
270101	Sechswinkl.gegenmutter.1/2"	
280504	Anschlussstck F.verteiler	
281102	Reduzierventil 1/2" Typ535 M/manom.	
290105	Te-ms-stopfen 1/2"	
290215	Stutzen Tefl.+gewinding D.1/2"	
330322	Isoliert.durchlauferhitzer D230 N/s	
330526	Filter 22x88 E-ventil-kollektor	
330910	Flansch	
350737	Winkel Fuer Geschloss.thermostate	
380321	Nachspuelduese Ov 1/8" 303 40lt 80°	
380323	Nachspuelduese 37,5 80° Ov 1/8	
380324	Nachspüldüse 52,5 80° Ov 1/8"	
430136	Nachspuelarm S-se-se/1	
430413	Nachspülsäule Se-acr	
450104	Schlauchschelle H=12,5 15-24	
450516	Schutzhuelle Fuer 2 Thermostaten	
450910	Digitalthermostat Typ Tr50	
460502	Asbestdichtung 30x21x2 C34-r	
510285	Kollektor Für E-ventile - Messing -	
510290	Anschlussstck Nachsp.c34	
510403	Anschlussstck 90°1/2"x12	
510404	T-stück 1/2"	
510407	Nippel Fuer Durchlauferhitzer N S	
620121	Kollektor V.2 E-ventilen	

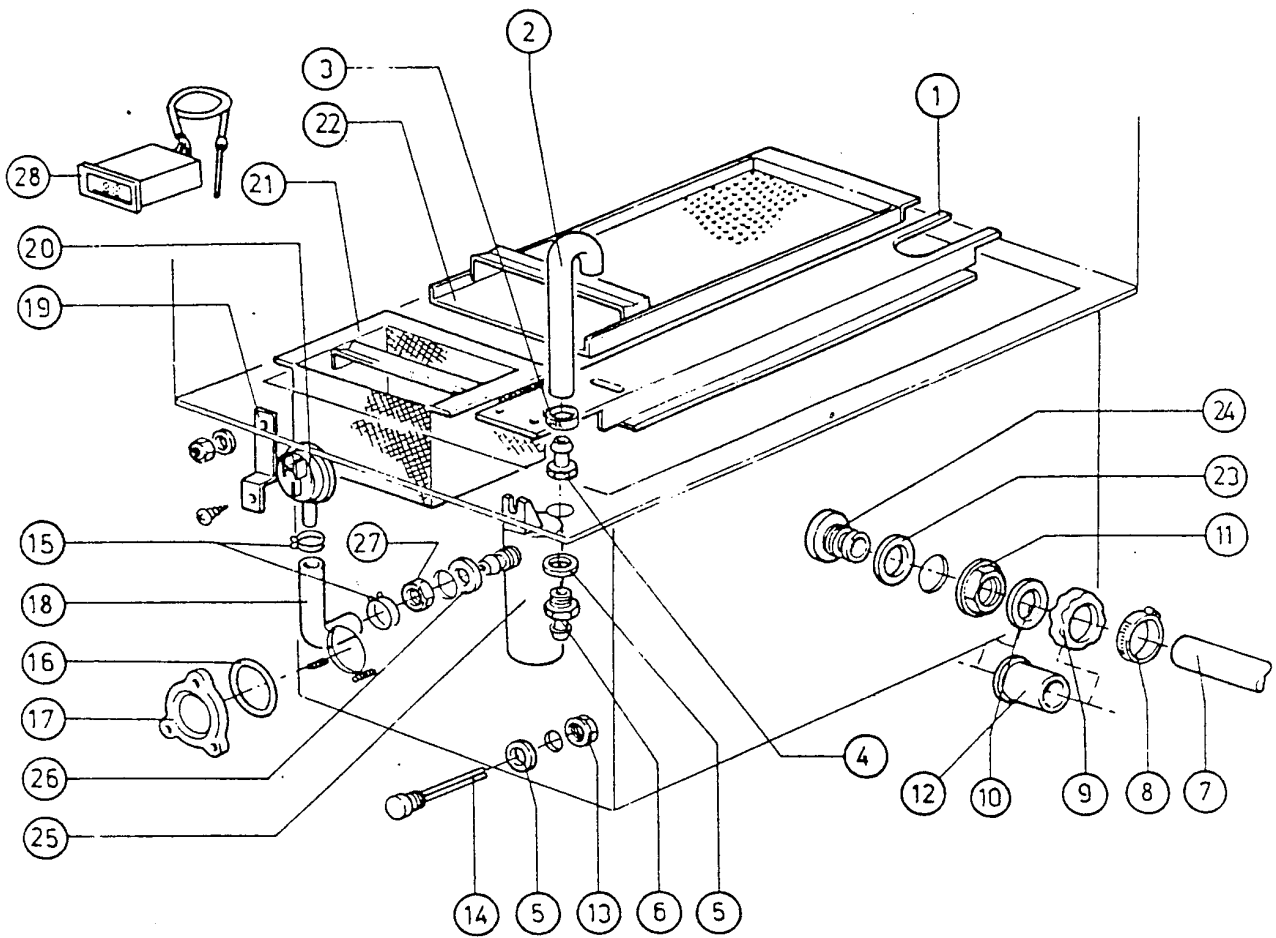


Kode	Bezeichnung	Preis
100647	Pumpe Hp 0,20 220/240/3 1246/1	
100648	Pumpe Hp 0,125 415/3 50hz C16	
160201	Kniestueck F.tankzulauf Moplen	
160301	Ablaufstutzen 1"1/2 C-s-n	
160754	Pfropfen F.nachspuelarm Se Ne	
170954	Duese Fuer Ecorinse Arm	
180102	Gewinding F.ablaufst.1"1/2 F45-55	
180109	Klemmring 1 1/2"	
180213	Flansch F.düseklemmung F2-c34	
200113	Gummischlauch 12x22	
200410	Dichtung Ablauf 1 1/2" 65x47x2	
200412	Dichtung Ablauf1 1/2" 45x33x3	
200480	Dichtung Nachspuelarm	
200743	Ansaugschlauch Ecorinse/ablaufpumpe	
200752	Ablaufschlauch Für Ecorinse Se/acr	
200824	O-ring 1,78x12,42x15,98	
270101	Sechswinkl.gegenmutter.1/2"	
280115	Kniestück 1/2"	
280503	Connectio For Ecorinse Pump	
290410	Nippel 1/2"	
320130	Deflektor Für Ecorinse Pumpe	
330566	Filter 110 Fuer Ecorinse Tank	
380818	Ueberlaufrohr Fuer Ecorinse Se	
430137	Ecorinse Arm Se-se/1	
430413	Nachspülsäule Se-acr	
450104	Schlauchschelle H=12,5 15-24	
450106	Schlauchsch. H=12,2 32-44	
450107	Schelle Fe Zn 38-50 H=12,2	
460502	Asbestdichtung 30x21x2 C34-r	
700813	Schutzhuelle	



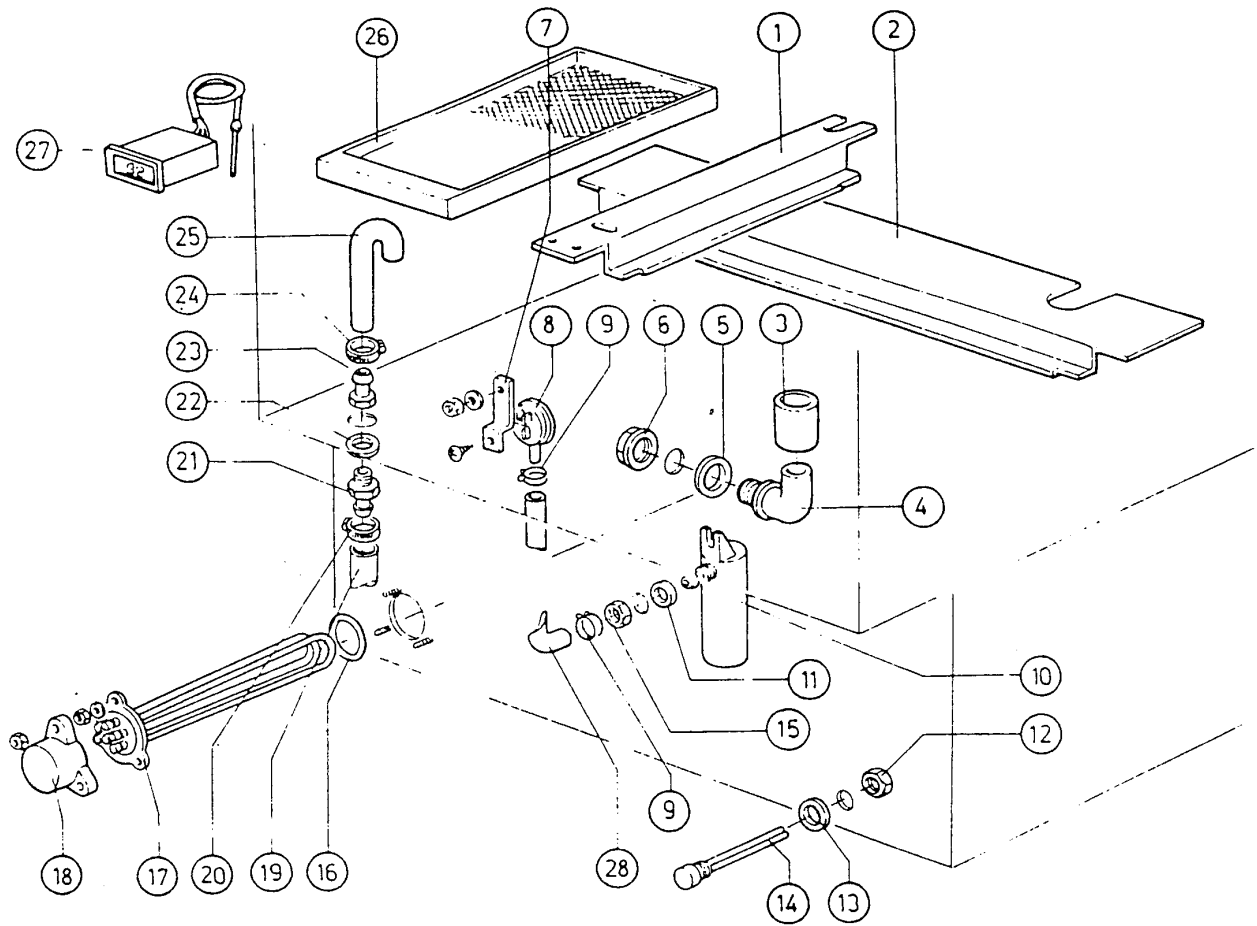
SE - Seite 12 - Teile für Vorspülung Legende

Kode	Bezeichnung	Preis
130609	Druckschalter 110-70 N 1 Niveau 2s	
160201	Kniestueck F.tankzulauf Moplen	
160301	Ablaufstutzen 1"1/2 C-s-n	
161301	Luftfalle F2 C34-f45	
180102	Gewinding F.ablaufst.1"1/2 F45-55	
180109	Klemmring 1 1/2"	
200120	Gummischlauch 35x48	
200301	Schlauch F.tankzulauf N-s	
200353	Druckwaechterschl.b23-10-1-2-c34	
200410	Dichtung Ablauf 1 1/2" 65x47x2	
200412	Dichtung Ablauf1 1/2" 45x33x3	
200415	Dutral Dichtung -f2 18,5x10x3	
200815	O-ring F.heizkörper	
251200	Nippel Aus Stahl 1/2" Ac90-ac100	
251201	Nippel Aus Stahl 1/2"	
260407	Rostfr.stahlern.muetter D10 Uni5588	
270101	Sechswinkl.gegenmutter.1/2"	
321038	Kreuzarm F.filertraeger	
330557	Flachfilter F.vorwaschen Se	
330561	Kastenfilter Vorwasch.s2900-s2900a	
330910	Flansch	
350774	Winckel	
450101	Rostfr.stahl Schelle 15-24 H=12,2	
450107	Schelle Fe Zn 38-50 H=12,2	
450125	Elastische Schelle D.10,4x9,8	
450516	Schutzhuelle Fuer 2 Thermostaten	
450910	Digitalthermostat Typ Tr50	
460502	Asbestdichtung 30x21x2 C34-r	



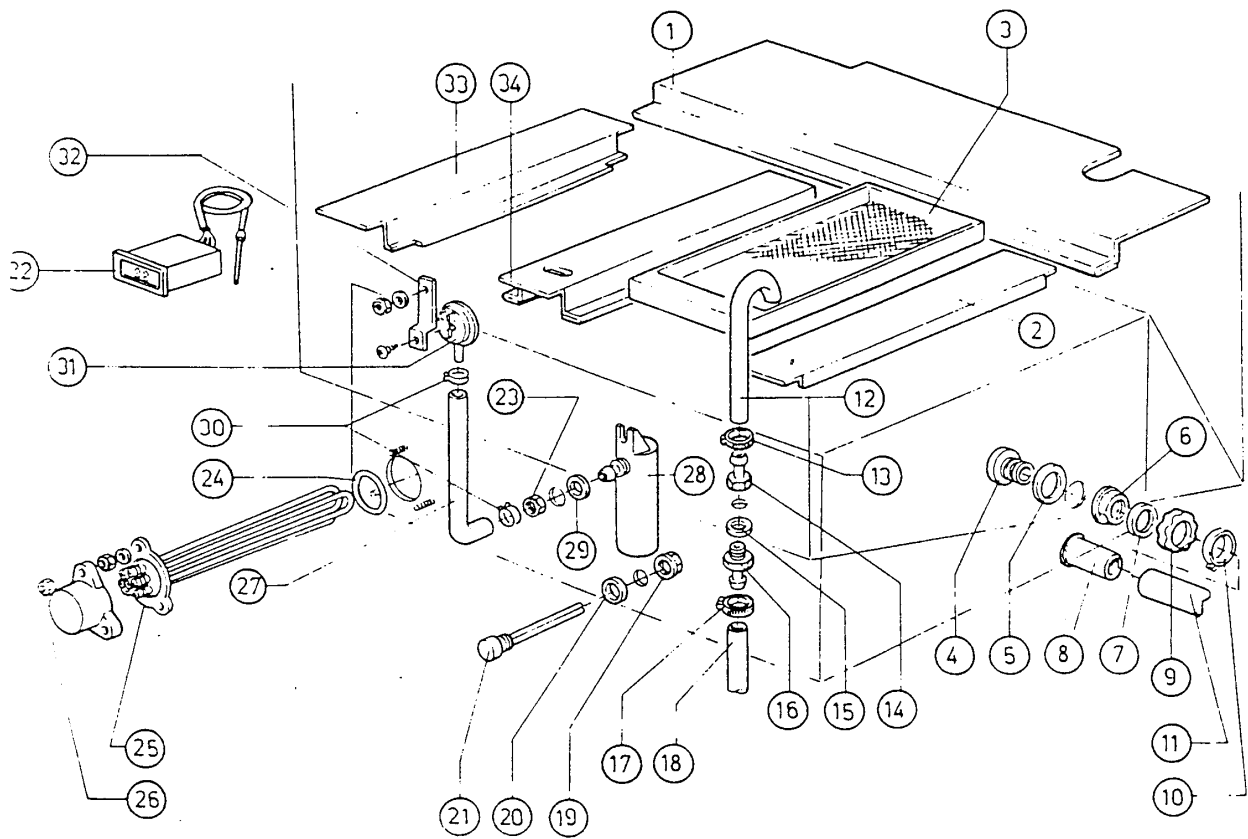
SE - Seite 13 - Teile für Waschzone Legende

Kode	Bezeichnung	Preis
110362	Heizkörper 9000w 220/380v	
130609	Druckschalter 110-70 N 1 Niveau 2s	
160114	Reg.überlaufstandrohr/tank S3²-2900	
161102	Heizkoerperschutz Mopl.	
161301	Luftfalle F2 C34-f45	
180109	Klemmring 1 1/2"	
190308	Anschlussstueck V.ueberlaufrohr	
200113	Gummschlauch 12x22	
200301	Schlauch F.tankzulauf N-s	
200353	Druckwaechterschl.b23-10-1-2-c34	
200410	Dichtung Ablauf 1 1/2" 65x47x2	
200415	Dutral Dichtung -f2 18,5x10x3	
200815	O-ring F.heizkörper	
251200	Nippel Aus Stahl 1/2" Ac90-ac100	
251201	Nippel Aus Stahl 1/2"	
260407	Rostfr.stahlern.muetter D10 Uni5588	
270101	Sechswinkl.gegenmutter.1/2"	
321039	Kreuzarm F.filertraeger	
321045	Kreuzarm F.filertraeger	
330555	Filter Waschen Se-s2200-2900	
350774	Winckel	
450101	Rostfr.stahl Schelle 15-24 H=12,2	
450104	Schlauchschele H=12,5 15-24	
450125	Elastische Schelle D.10,4x9,8	
450516	Schutzhuelle Fuer 2 Thermostaten	
450910	Digitalthermostat Typ Tr50	
460502	Asbestdichtung 30x21x2 C34-r	



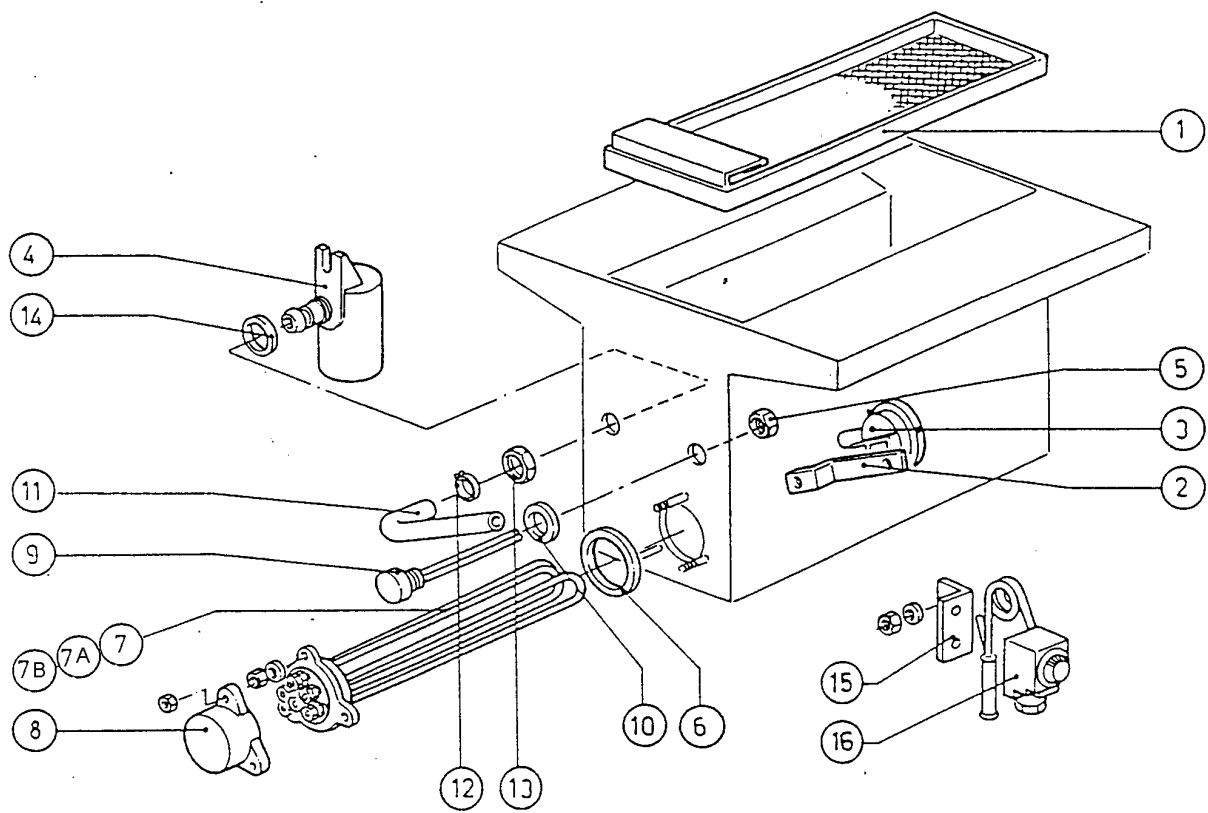
SE - Seite 14 - Teile für Eckwaschzone Legende

Kode	Bezeichnung	Preis
110362	Heizkörper 9000w 220/380v	
130609	Druckschalter 110-70 N 1 Niveau 2s	
160201	Kniestueck F.tankzulauf Moplen	
160301	Ablaufstutzen 1"1/2 C-s-n	
161102	Heizkoerperschutz Mopl.	
161301	Luftfalle F2 C34-f45	
180102	Gewinding F.ablaufst.1"1/2 F45-55	
180109	Klemmring 1 1/2"	
200113	Gummischlauch 12x22	
200120	Gummischlauch 35x48	
200301	Schlauch F.tankzulauf N-s	
200353	Druckwaechterschl.b23-10-1-2-c34	
200410	Dichtung Ablauf 1 1/2" 65x47x2	
200412	Dichtung Ablauf1 1/2" 45x33x3	
200415	Dutral Dichtung -f2 18,5x10x3	
200815	O-ring F.heizkörper	
251200	Nippel Aus Stahl 1/2" Ac90-ac100	
251201	Nippel Aus Stahl 1/2"	
260407	Rostfr.stahlern.muetter D10 Uni5588	
270104	Gegenmutter 1" 1/2	
321042	Kreuzarm F.filertraeger	
321043	Kreuzarm F.filertraeger	
321044	Kreuzarm F.filertraeger	
330555	Filter Waschen Se-s2200-2900	
350774	Winckel	
450101	Rostfr.stahl Schelle 15-24 H=12,2	
450104	Schlauchschelle H=12,5 15-24	
450107	Schelle Fe Zn 38-50 H=12,2	
450125	Elastische Schelle D.10,4x9,8	
450516	Schutzhuelle Fuer 2 Thermostaten	
450910	Digitalthermostat Typ Tr50	
460502	Asbestdichtung 30x21x2 C34-r	



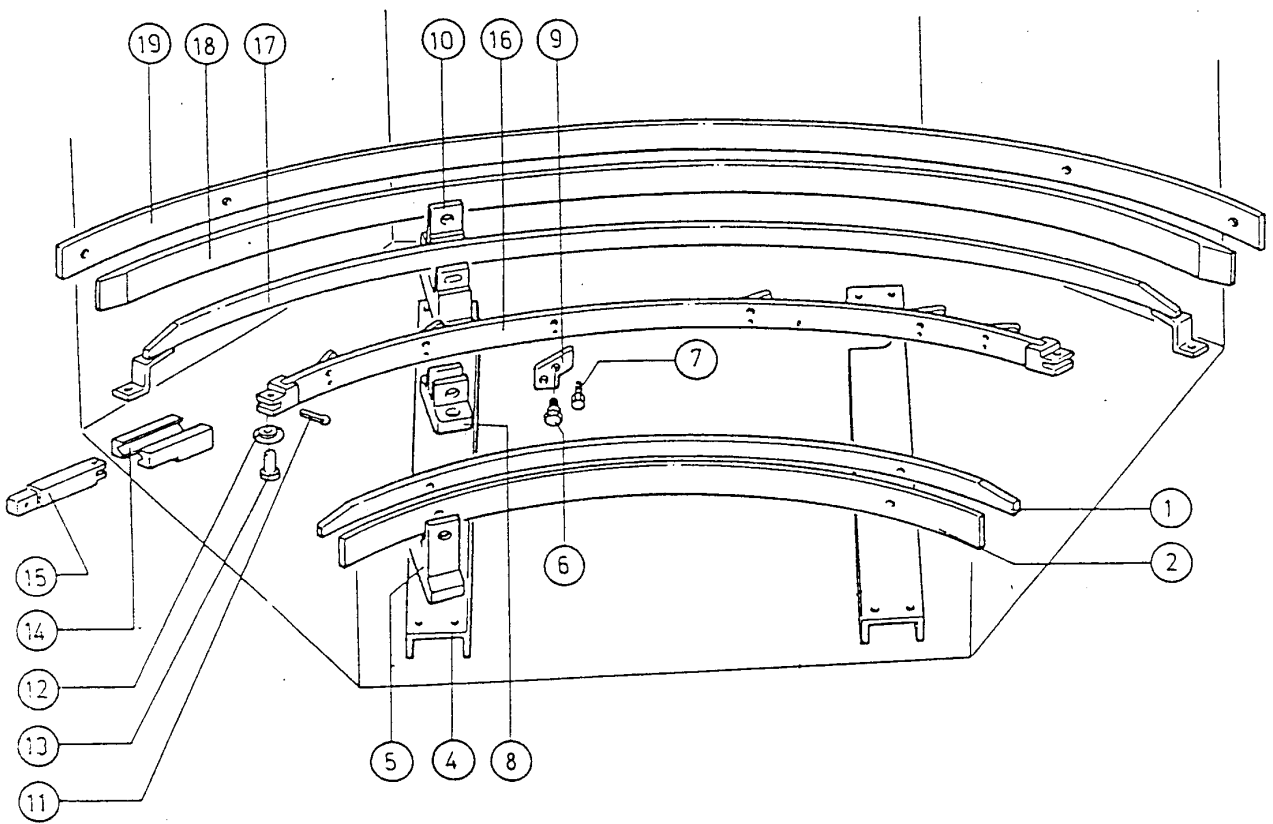
**SE - Seite 15 - telle f. doppelnachspülung
Legende**

Kode	Bezeichnung	Preis
110226	Heizkoerper 3000w 230/400v	
110331	Heizkörper 4200w 230/400v	
110371	Heizkoerper 5000w 220/380v	
120515	Thermostat Im 0-90°C Tc/2	
130605	Druckschalter 50-30 1 Niveau	
161102	Heizkoerperschutz Mopl.	
161303	Luftfalle Glaesersp.	
200353	Druckwaechterschl.b23-10-1-2-c34	
200415	Dutral Dichtung -f2 18,5x10x3	
200815	O-ring F.heizkörper	
260407	Rostfr.stahlern.muetter D10 Uni5588	
270101	Sechswinkl.gegenmutter 1/2"	
330567	Standardfilter F.nachspuel.se	
350737	Winkel Fuer Geschloss.thermostate	
350774	Winckel	
450125	Elastische Schelle D.10,4x9,8	
450516	Schutzhuelle Fuer 2 Thermostaten	
460502	Asbestdichtung 30x21x2 C34-r	

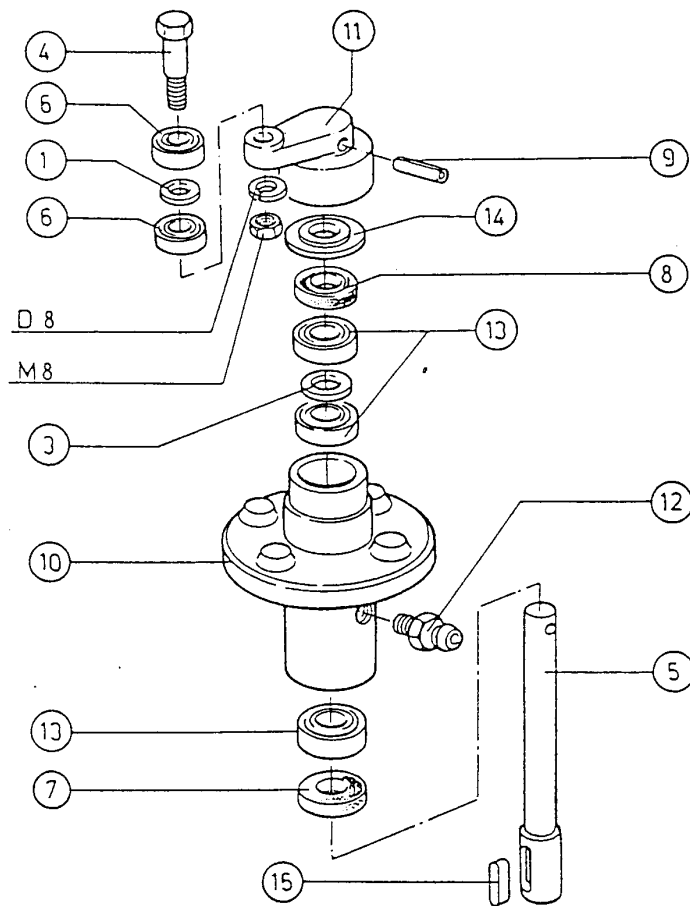


**SE - Seite 16 - Führung der Eckwaschzone
Legende**

Kode	Bezeichnung	Preis
170313	Gleitfuehrung	
170325	Inner.fuehrungsaufnahme Se-ecke	
170326	Ausser.fuehrungsaufnahme Se-ecke	
191017	Aussengleitband Ecke S3	
261007	Sonderschraube 5m	
320883	Fuehrungscharnier Acr	
321024	Halterung	
321752	Fuehrung	
321753	Fuehrung	
321754	Fuehrung	
321755	Fuehrung	
321756	Fuehrung	
340410	Stift F. Sperrnocken Rostfr.stahl	
341235	Radzapfen Se	
440108	Rad F.zentr.gleiten	
451002	Splint Rostfr.st. D 2x12 Uni 1336	
500252	Sperrknocken Fuer Waschen / Se Ecke	
510302	Radfuehrung Se	

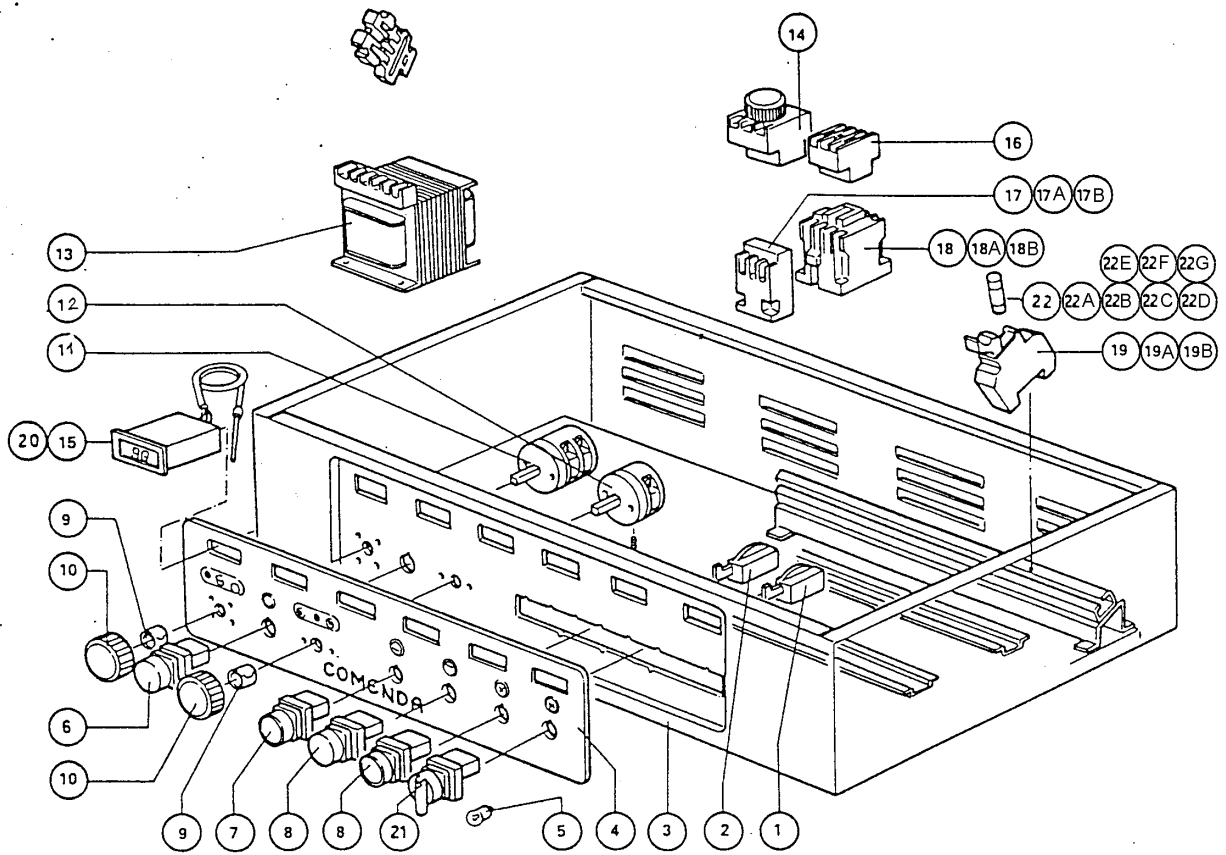


Kode	Bezeichnung	Preis
260532	Rostfr.stahl Gleitscheibe S3°	
290813	Abstandstueck Aus Messing S-f2	
290815	Abstandstueck S3° Aus Messing	
340443	Stift S 3 Reihe	
340494	Antriebswelle S 3°	
410115	Kugellager 32x12x10 B23/s/s90	
410120	Kugellager 17x35x10	
440407	Dichtung Mim 20x35x7	
440408	Dichtung Mim 17x35x7	
441122	Keil 6x6x25 Uni 6604	
451121	Elastisch.stifte 6x30 Din Rostfr.st	
510298	Antriebshalter S 3°	
510299	Vernickelt.kurbel Aus Messing S3°	
631701	Fettnippel 9003	

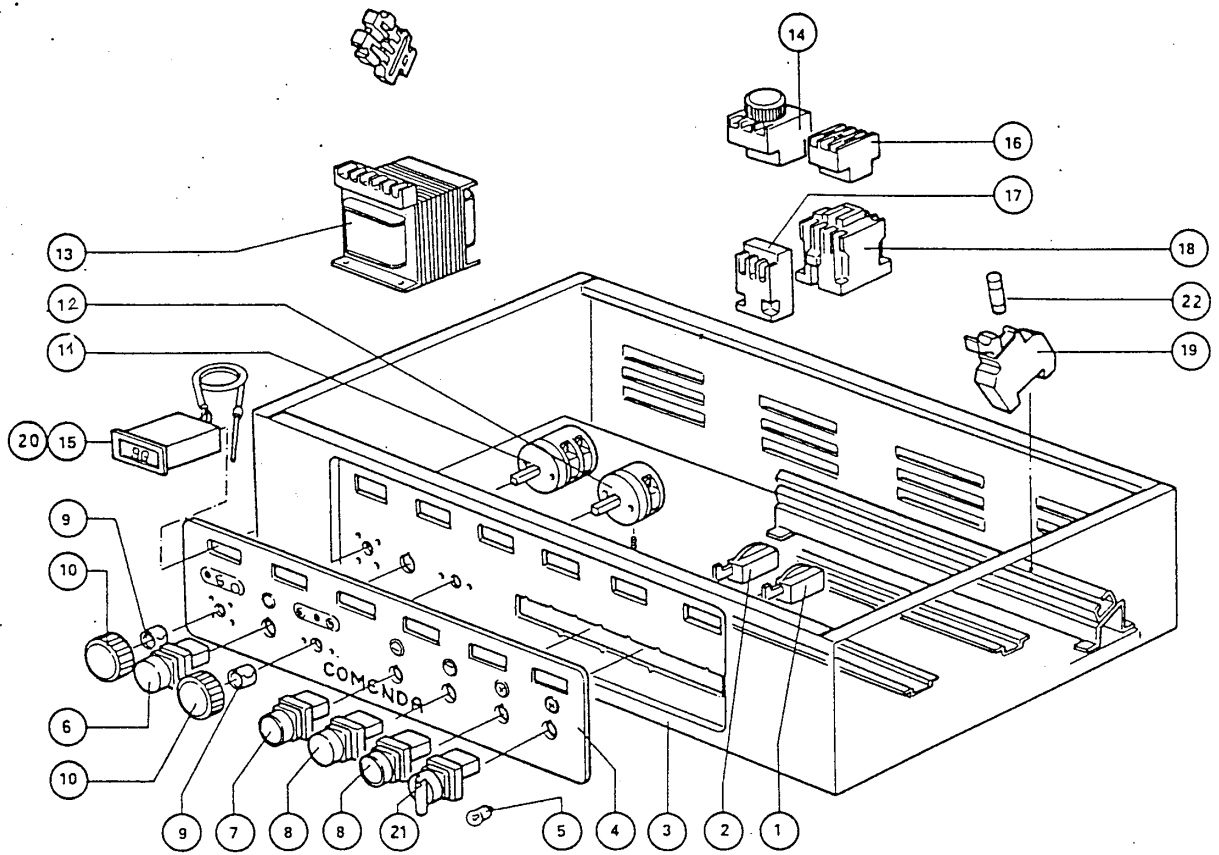


SE - Seite 18 - Schaltkasten Legende

Kode	Bezeichnung	Preis
110805	Umschalter Dreipol. S3° A1205/pl 52	
120428	Schuetz 9a 24v 50hz	
120429	Schuetz 12a 24v 50hz	
120431	Schuetz 40a 24v 50hz	
120635	Transformat.400va220-240-380-415/24	
120718	Schalter 25 Amp Vierpolig 500v	
120721	Waehlschalt. Rm300n M.kurzem Knopf	
120820	Thermoausloeser 0,63-1a	
120823	Thermoausloeser 2,5/4 A	
120825	Thermoausloeser 5,5/8 A	
130138	Lampe Mit Bajonettsockel 3w 30v	
130230	Schmelzsicherung 4a 10,3x38 Am13004	
130231	Schmelzsicherung 6a 10,3x38 Am13006	
130232	Schmelzsicher.10,3x38 8a Am13008	
130234	Schmelzsicher. 12a 10,3x38 Am13012	
130237	Schmelzsicherung 14x51 32a GI14332	
130238	Schmelzsicherung 40a 14x51 GI14340	
130239	Schmelzsicherung 63a 22x58 GI15363	
130247	Schmelzsicher. 16a 10,3x38 GI13316	
130410	Stop Kontakt F40 Cn Rot	
130411	Start Kontakt Gelb	
130413	Druckschalter Schwarz	
130911	Hilfs Kontakt La1 D40 A65	
130912	Zeitkontakt 0,1/30sec. La3d22a65	
150106	Gruene Lampe 22x5	
150107	Weisse Lampe 22x5	
150710	Sicherungshalter 10,3x38 Art.21401	
150711	Sicherungshalter 14x51 Art.21501	
150712	Sicherungshalter 22x58 Art.21601	
180120	Schwarz.drehknopf M/quadratkupplung	
321544	Kasten F.e-tafel	
440817	Federsperring Lscb/ 1853/17/00	
450909	Digitalthermometer T50 V.24	
450910	Digitalthermostat Typ Tr50	
460793	-targ Comandi Comen,se (460863	

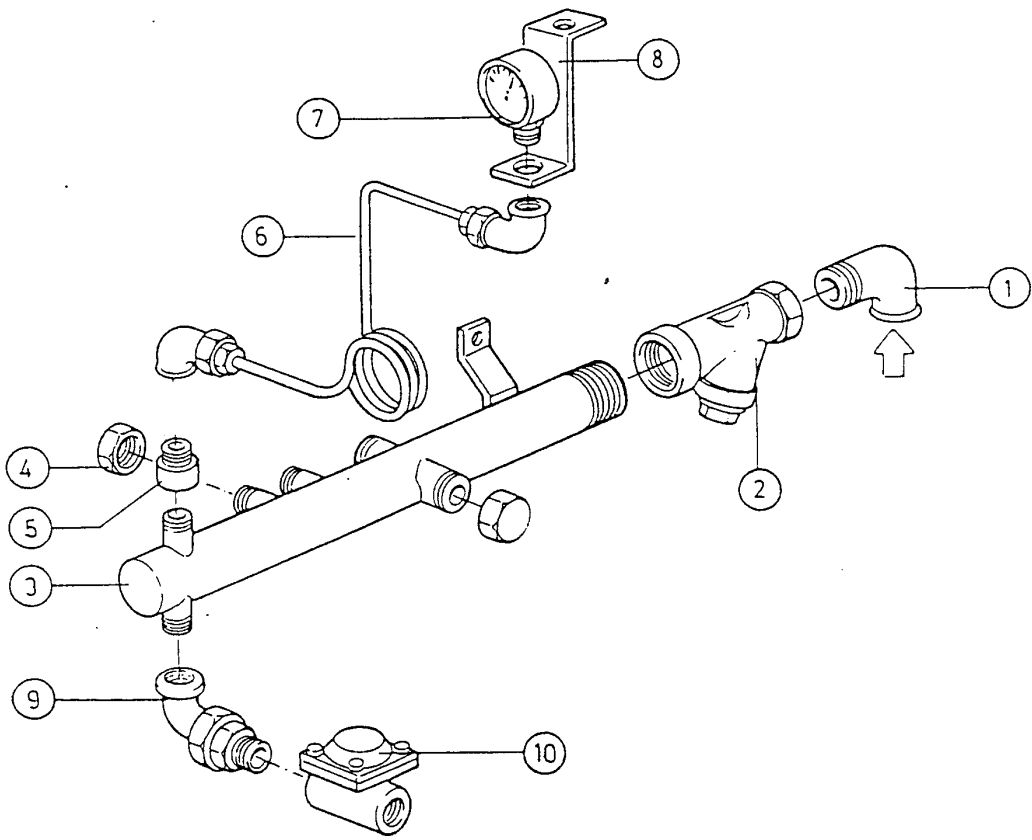


Kode	Bezeichnung	Preis
110805	Umschalter Dreipol. S3° A1205/pl 52	
120428	Schuetz 9a 24v 50hz	
120429	Schuetz 12a 24v 50hz	
120431	Schuetz 40a 24v 50hz	
120635	Transformat.400va220-240-380-415/24	
120718	Schalter 25 Amp Vierpolig 500v	
120721	Waehlschalt. Rm300n M.kurzem Knopf	
120820	Thermoausloeser 0,63-1a	
120823	Thermoausloeser 2,5/4 A	
120825	Thermoausloeser 5,5/8 A	
130138	Lampe Mit Bajonettsockel 3w 30v	
130230	Schmelzsicherung 4a 10,3x38 Am13004	
130231	Schmelzsicherung 6a 10,3x38 Am13006	
130232	Schmelzsicher.10,3x38 8a Am13008	
130234	Schmelzsicher. 12a 10,3x38 Am13012	
130237	Schmelzsicherung 14x51 32a GI14332	
130238	Schmelzsicherung 40a 14x51 GI14340	
130239	Schmelzsicherung 63a 22x58 GI15363	
130247	Schmelzsicher. 16a 10,3x38 GI13316	
130410	Stop Kontakt F40 Cn Rot	
130411	Start Kontakt Gelb	
130413	Druckschalter Schwarz	
130911	Hilfs Kontakt La1 D40 A65	
130912	Zeitkontakt 0,1/30sec. La3d22a65	
150106	Gruene Lampe 22x5	
150107	Weisse Lampe 22x5	
150710	Sicherungshalter 10,3x38 Art.21401	
150711	Sicherungshalter 14x51 Art.21501	
150712	Sicherungshalter 22x58 Art.21601	
180120	Schwarz.drehknopf M/quadratkupplung	
321544	Kasten F.e-tafel	
440817	Federsperring Lscb/ 1853/17/00	
450911	Digitalthermostat Mtr10p 24/50	
450912	Digitalthermometer Mt10p V24/50	
460793	-targ Comandi Comen,se (460863	

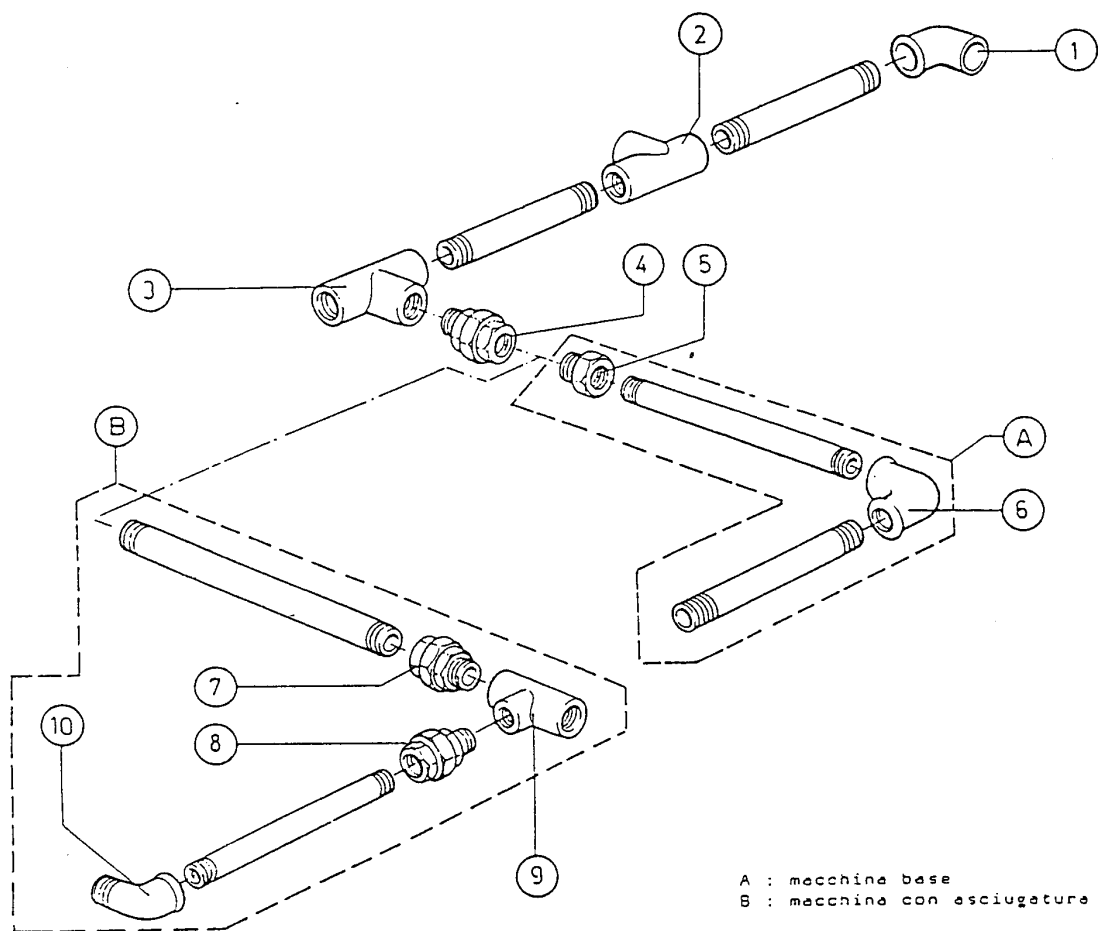


**SE - Seite 20 - Dampfleinlauf
Legende**

Kode	Bezeichnung	Preis
300413	Kniestück Mf 1 1/2"	
300610	Kniestueck 1/2"	
300815	Anschlussstück Fm 1/2" - 1/4"	
310404	Abdeckung	
310605	Filter Ju 1 1/2" Mod.45	
310702	Kondenswasserablasser 1/2" Mk25/3	
350764	Winckel	
381404	Anschlussrohr F. Manometer N/s	
400575	Rostfr.dampfsammler S 3°	
441401	Manometer 60 Scalo-4cr1/4	

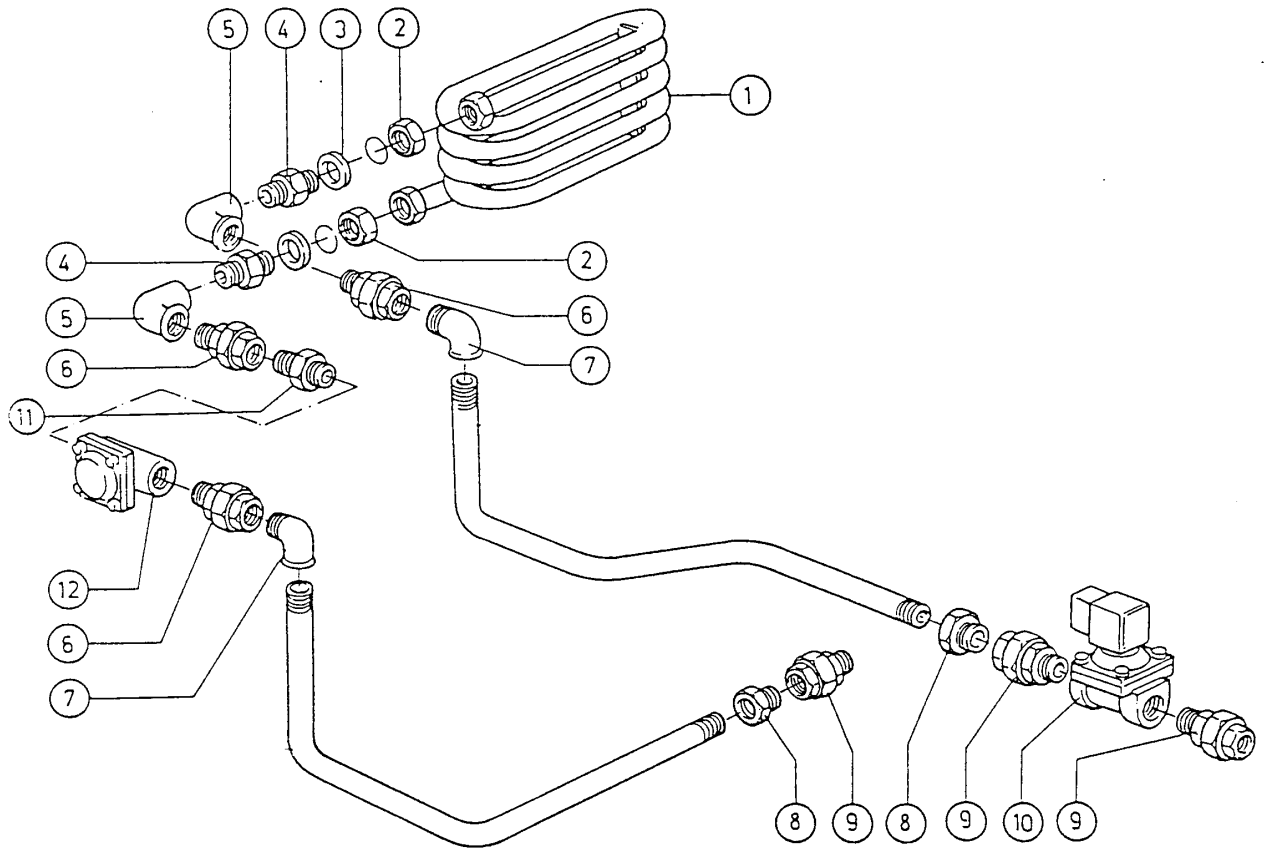


Kode	Bezeichnung	Preis
300402	Kniestück Ff 1/2"	
300403	Kniestück Ff 3/4"	
300409	Kniestück Mf 1/2"	
300601	Kniestueck 1/2"	
300602	Bocchett.mf 3/4"ghisa Zn F.341	
300903	T-stück 3/4"	
300917	Rohrverbindung "t"	
310302	Anschlussstück 3/4"-1/2"	



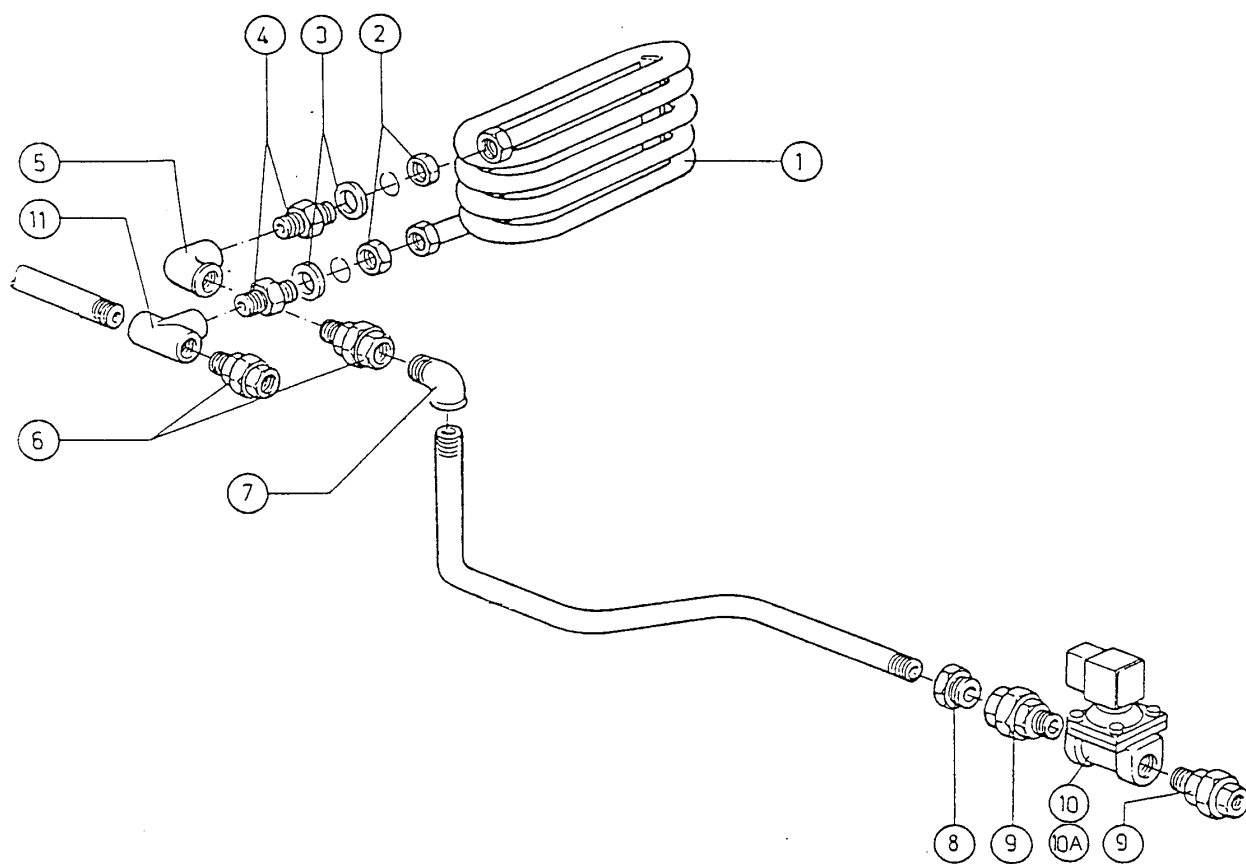
**SE - Seite 22 - dampf im tank se2700-3900
Legende**

Kode	Bezeichnung	Preis
120147	Eltvalv.vap.3/4" L153d1+ Conn.	
240716	Dampfheizschlange G66-s3	
270102	Gegenmutter 3/4"	
280512	Anschluss Fuer Dampfschlange	
300209	Nippel 1/2" C/esa	
300402	Kniestück Ff 1/2"	
300409	Kniestück Mf 1/2"	
300601	Kniestueck 1/2"	
300602	Bocchett.mf 3/4"ghisa Zn F.341	
310302	Anschlussstück 3/4"-1/2"	
310702	Kondenswasserablasser 1/2" Mk25/3	
460503	Asbestdichtung 38x27x2 (3/4)	



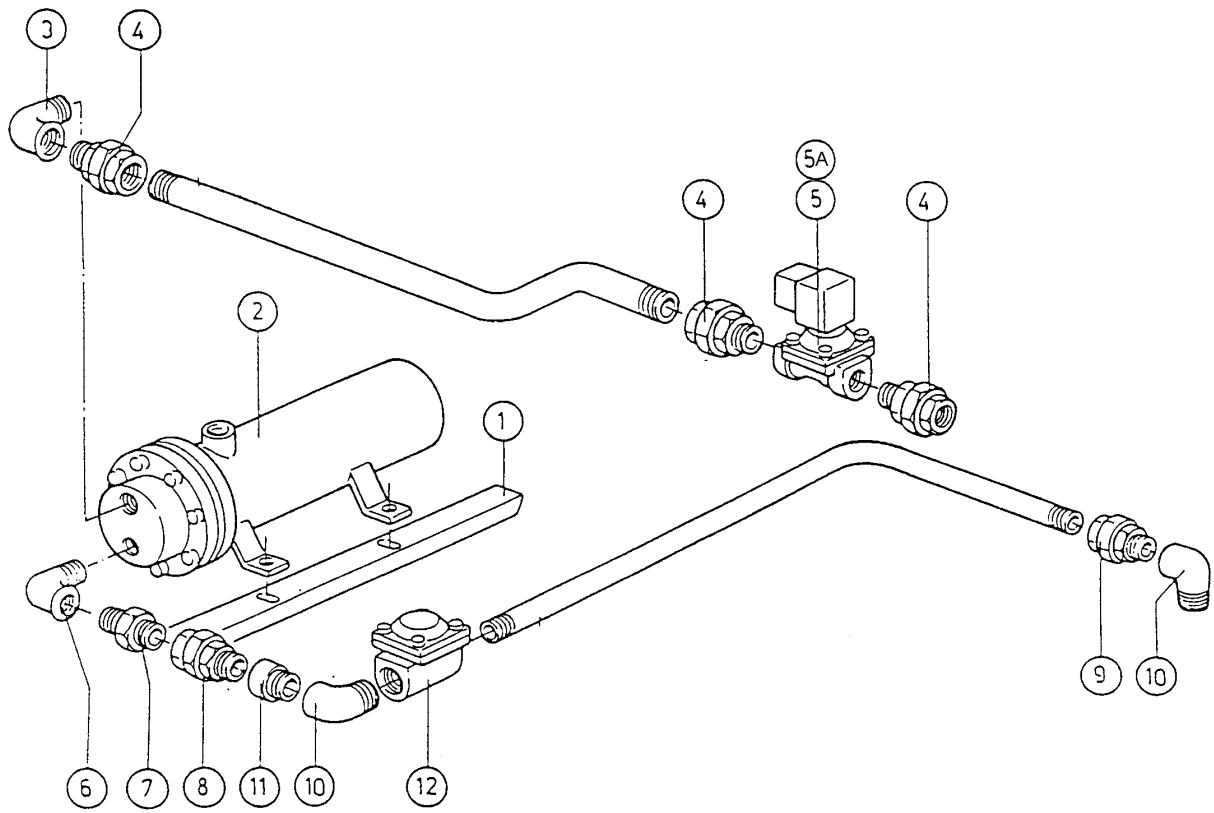
SE - Seite 23 - dampf im tank se5400
Legende

Kode	Bezeichnung	Preis
120147	Eltvalv.vap.3/4" L153d1+ Conn.	
120152	Eltvalv.l141 Vap.3/4" + Conn.	
240716	Dampfheizschlange G66-s3	
270102	Gegenmutter 3/4"	
280512	Anschluss Fuer Dampfschlange	
300402	Kniestück Ff 1/2"	
300409	Kniestück Mf 1/2"	
300601	Kniestueck 1/2"	
300602	Bocchett.mf 3/4"ghisa Zn F.341	
300902	T-stück 1/2"	
310302	Anschlussstück 3/4"-1/2"	
460503	Asbestdichtung 38x27x2 (3/4)	



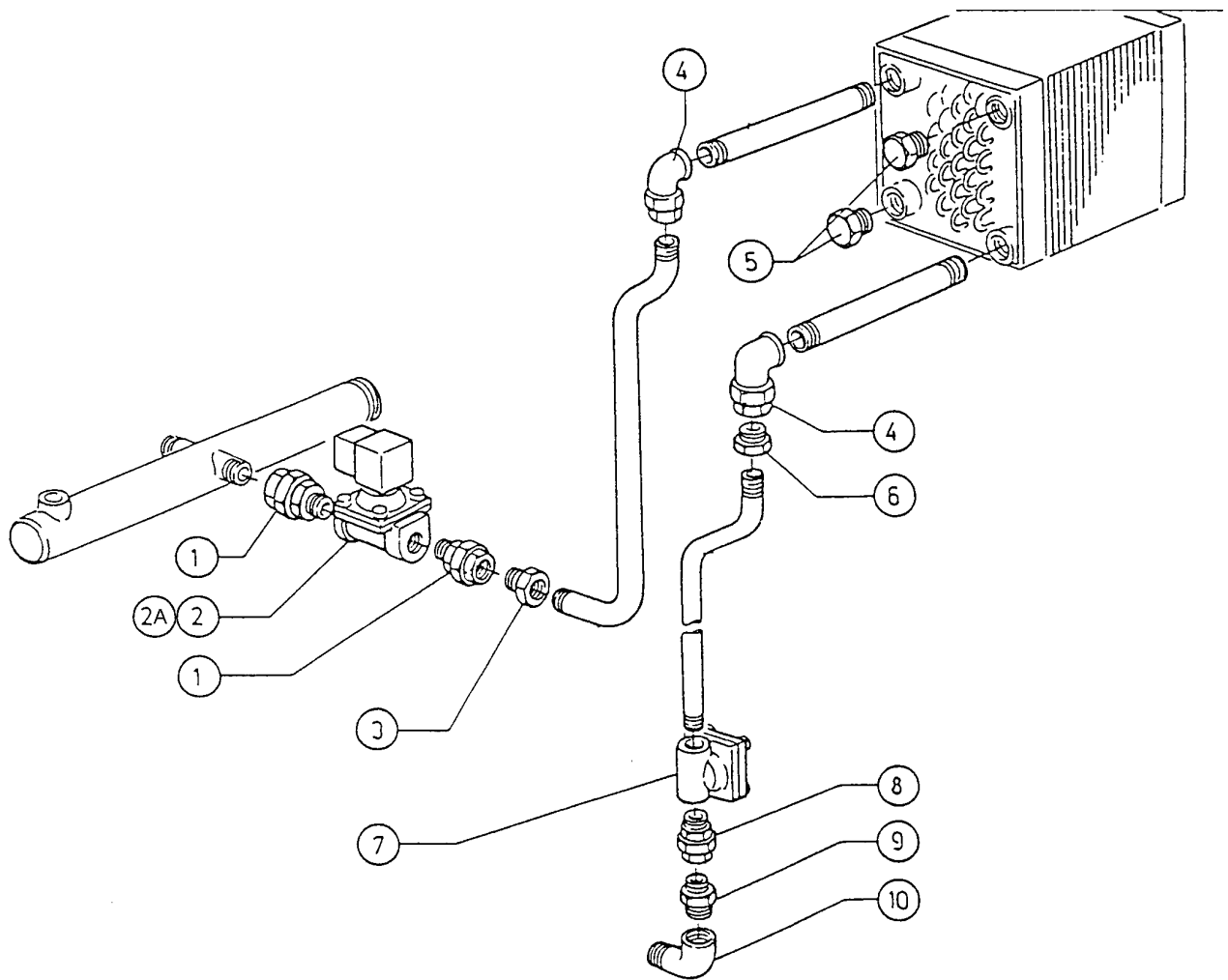
**SE - Seite 24 - ND-Dampf Ausführung
Legende**

Kode	Bezeichnung	Preis
120148	E-ventil Für Dampf + Verbinder	
120153	E-ventil	
300210	Nippel 3/4"	
300409	Kniestück Mf 1/2"	
300410	Kniestück Mf 3/4"	
300411	Kniestück 1"	
300601	Kniestueck 1/2"	
300602	Bocchett.mf 3/4"ghisa Zn F.341	
300603	Kniestueck 1"	
310104	Prolung.m 1/2"f3/4 L.25fezinca	
310702	Kondenswasserablasser 1/2" Mk25/3	
330314	Dampfboiler 30000 Kcal/h	
390627	Halterung F.pumpe	

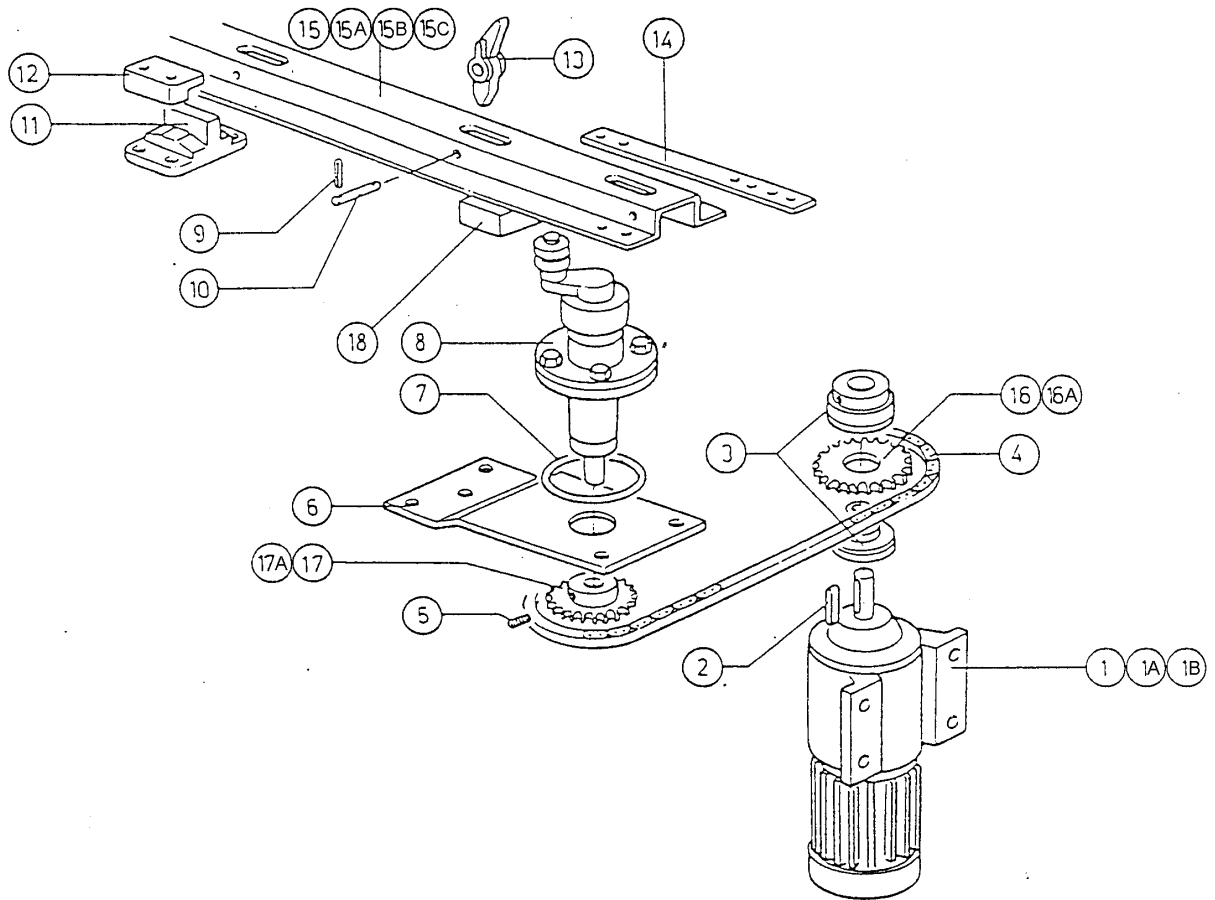


**SE - Seite 25 - Dampf für trocknung
Legende**

Kode	Bezeichnung	Preis
120148	E-ventil Für Dampf + Verbinder	
120153	E-ventil	
290118	Te-stopfen 3/4"	
300202	Nippel 3/4"-1/2"	
300410	Kniestück Mf 3/4"	
300601	Kniestueck 1/2"	
300603	Kniestueck 1"	
300612	Kniestück 3/4" F-f	
310302	Anschlussstück 3/4"-1/2"	
310303	Anschlussstück Mf 1" - 3/4"	
310702	Kondenswasserablasser 1/2" Mk25/3	

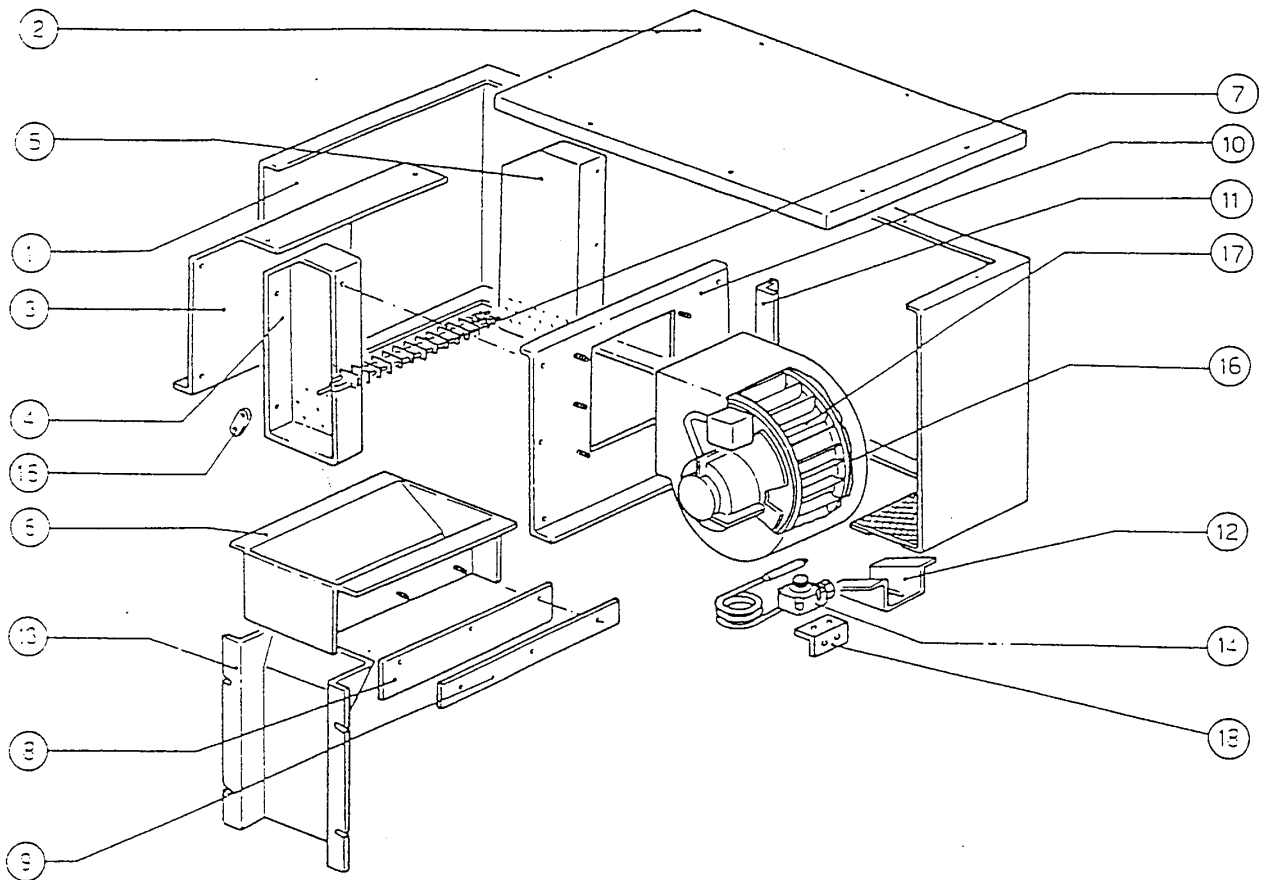


Kode	Bezeichnung	Preis
100216	Motor Kw 0,11/0,15 220v R40	
100217	Motor Kw 0,11/0,15 380v R40	
100223	Motor Kw 0,11/0,15-415/3 R40dt71	
170324	Fuehrungsaufnahme Se-s2200-290	
190620	Fuehrungsgesperre S 3	
200803	Or Dichtung 3,53x98,02x105,08	
250203	Befestigungsedübel 8x12	
320668	Halterung	
320684	Halterung	
321742	Fuehrung	
321743	Fuehrung	
321744	Fuehrung	
321745	Fuehrung	
340288	U-profil F.antriebslager S3°se	
340479	Stift F.nockenleiste Snl-se	
410231	Gedrehtes Ritzel Z14 1/2"-d20	
410240	Gedrehtes Ritzel Z17 1/2" - D.20	
410301	Zahnrad Z=28 Teilung 1/2"	
410307	Zahnrad Z=32 Teilung 1/2"	
410405	Rutschkupplung D.25 Ntp Se/1	
410801	Antriebskette 1/2" N-s	
441122	Keil 6x6x25 Uni 6604	
451002	Splint Rostfr.st. D 2x12 Uni 1336	
510414	Vernickelt.sperrnocken Snl-se	
620144	Kompletter Antriebsgruppe S	

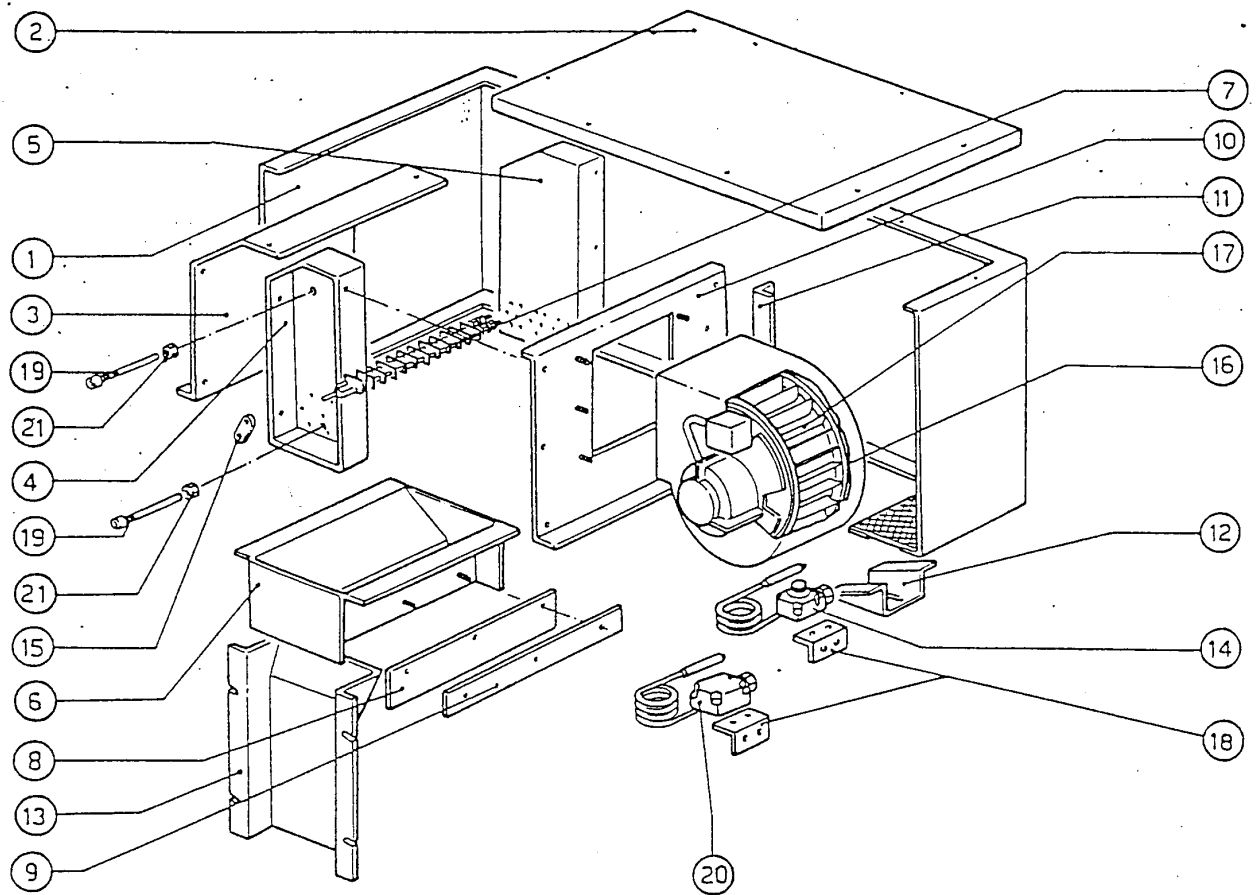


**SE - Seite 27 - Heisslufttrocknung
Legende**

Kode	Bezeichnung	Preis
100531	Ventilat. Hp 1,5 220/3-50-dd108dd	
110704	Heizkörper/trocknung 1000w 220v	
120520	Thermostat 110-130° Sic. Lsc1 Se-ne	
140101	Verbindungsplatte Heizkoerp.trockn.	
190915	Gummi Ablenkung F. Abtrocknen Se	
320132	Deflektor F.trockenzone	
320134	Deflektor F.trockenzone	
320347	Abdeckung Fuer Trocknung	
320669	Befestigungsplatte	
331441	Winkel F. Trocknungsventilator	
331459	Winkel F. Trocknungsventilator	
341327	Halterung Für Ventilator	
341347	Halterung Rechts	
341348	Halterung Links	
350737	Winkel Fuer Geschloss.thermostate	
360911	Paneel	
370413	Rahmen F.trocknung	
630312	Lueferrad X C 100531 D.300x15x24	

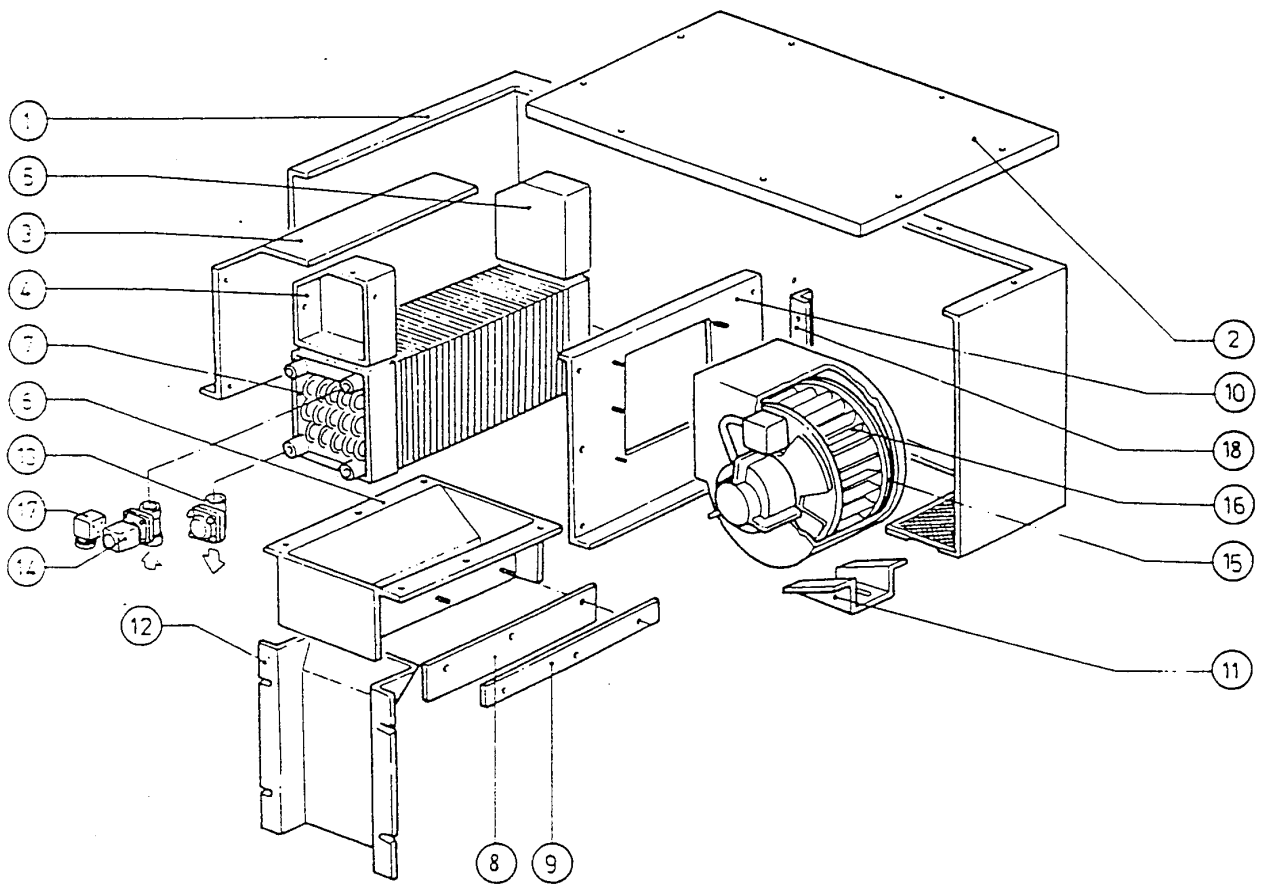


Kode	Bezeichnung	Preis
100531	Ventilat. Hp 1,5 220/3-50-dd108dd	
110704	Heizkörper/trocknung 1000w 220v	
120512	Thermostat Im50/210°	
120520	Thermostat 110-130° Sic. Lsc1 Se-ne	
140101	Verbindungsplatte Heizkoerp.trockn.	
190915	Gummi Ablenkung F. Abtrocknen Se	
270101	Sechswinkl.gegenmutter.1/2"	
320132	Deflektor F.trocknenzone	
320134	Deflektor F.trocknenzone	
320347	Abdeckung Fuer Trocknung	
320669	Befestigungsplatte	
331441	Winkel F. Trocknungsventilator	
331459	Winkel F. Trocknungsventilator	
341327	Halterung Für Ventilator	
341347	Halterung Rechts	
341348	Halterung Links	
350737	Winkel Fuer Geschloss.thermostate	
360911	Paneel	
370413	Rahmen F.trocknung	
450515	Rostfr.st.schutzhuelle F.1 Thermost	
630312	Luefterrad X C 100531 D.300x15x24	



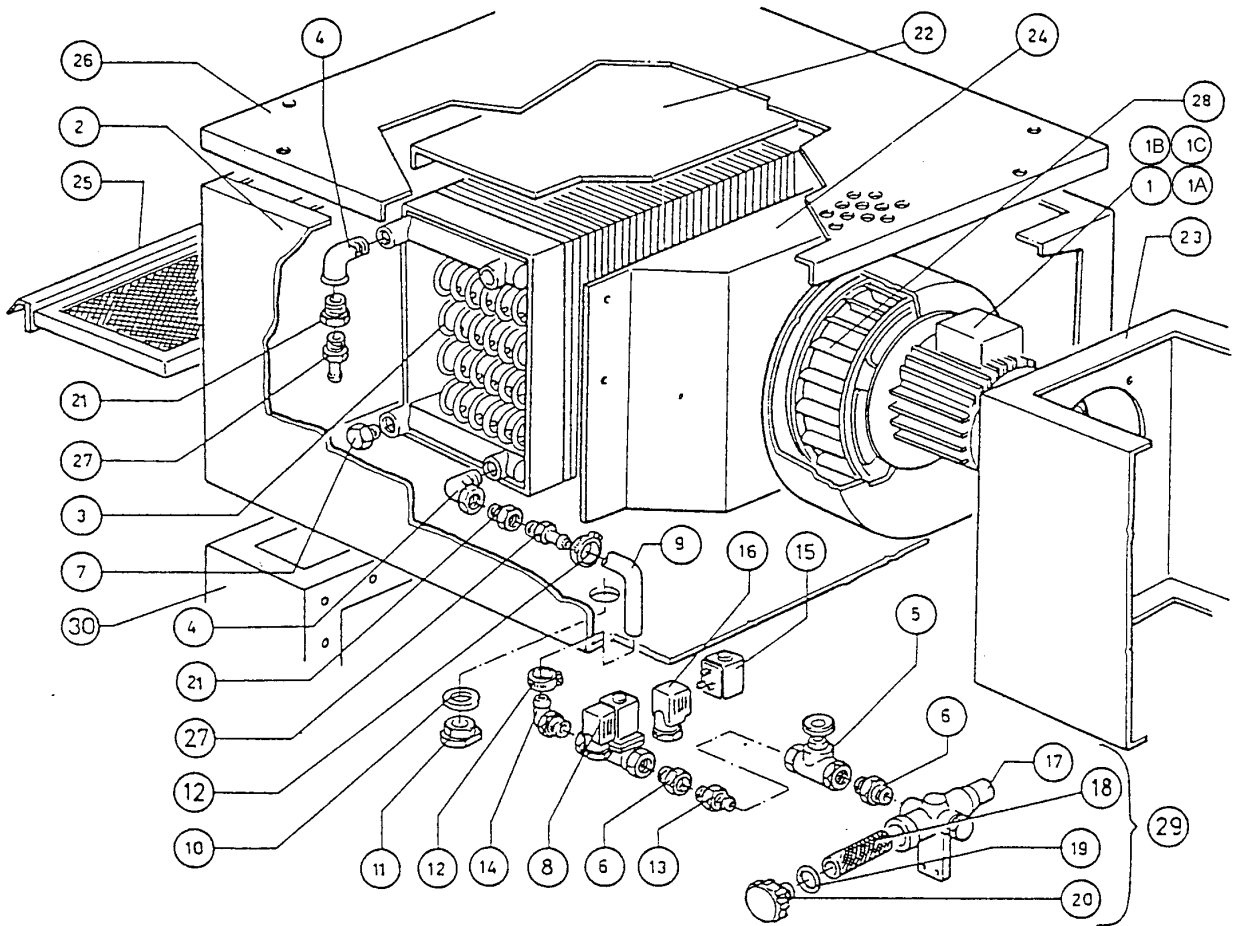
**SE - Seite 29 - Dampf Heisslufttrocknung
Legende**

Kode	Bezeichnung	Preis
100531	Ventilat. Hp 1,5 220/3-50-dd108dd	
120108	E-ventil Dampf 24v 50hz 1"g L149d	
150033	Verbinder F.e-ventil 182.09.n	
190915	Gummi Ablenkung F. Abtrocknen Se	
310702	Kondenswasserablasser 1/2" Mk25/3	
320132	Deflektor F.trockenzone	
320134	Deflektor F.trockenzone	
320347	Abdeckung Fuer Trocknung	
320669	Befestigungsplatte	
331441	Winkel F. Trocknungsventilator	
331459	Winkel F. Trocknungsventilator	
341327	Halterung Für Ventilator	
341338	Abdeckung Rechts	
341339	Abdeckung Links	
360911	Paneel	
370413	Rahmen F.trocknung	
400815	Batterie Fuer Trocknung (9-12kw)se	
630312	Lueferrad X C 100531 D.300x15x24	

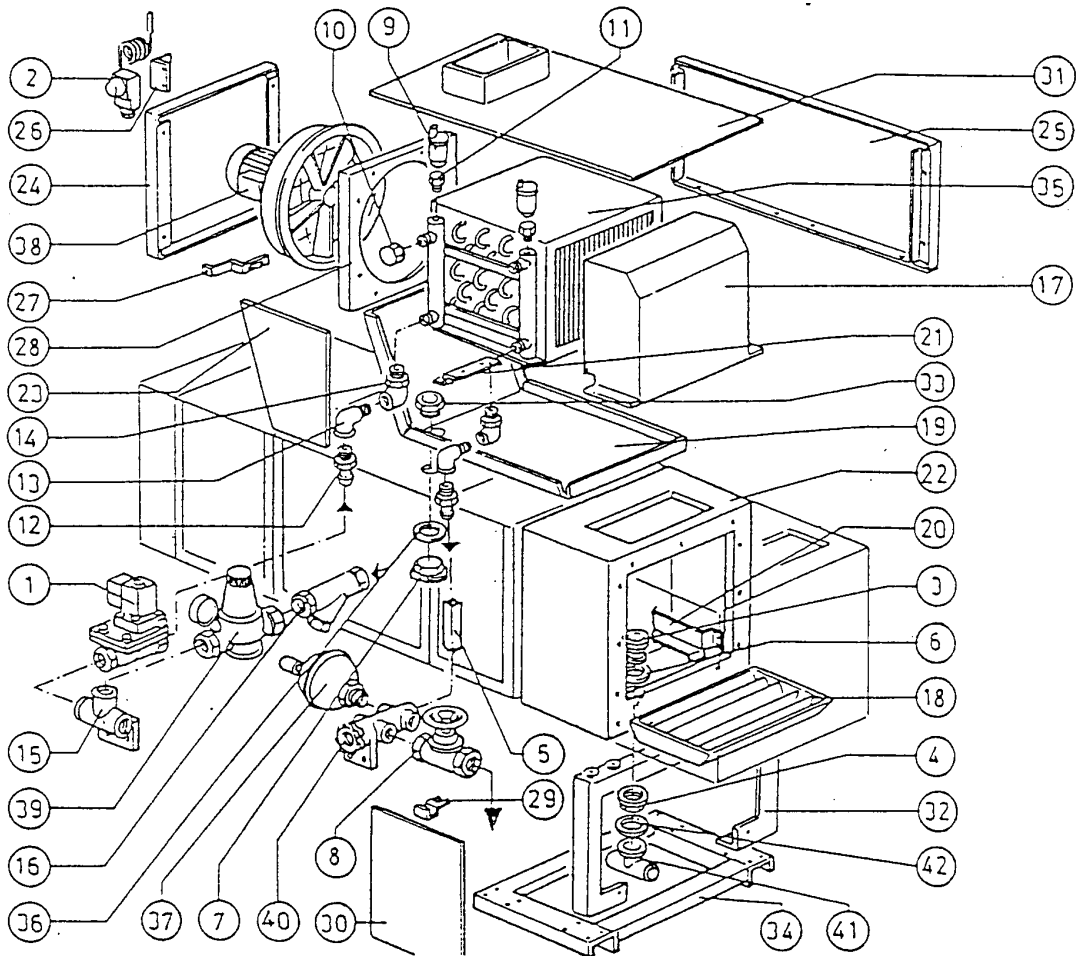


SE - Seite 30 - Wrasenabsaugung Legende

Kode	Bezeichnung	Preis
100509	Ventilator Hp 0,75 220/380v	
100515	Ventilator Hp 0,75 240/415/50hz	
100523	Ventilator 0,75 Hp 220/380/60	
100526	Ventilator Hp 0,75 255/440-60-vr184	
120131	E-ventil L180b12 Z723a 1/2" 24v	
150034	Verbinder F.e-ventil 122.09.n	
160709	Pfropfen V.e-ventilkollektor 1"	
200113	Gummischlauch 12x22	
200814	O-ring 34,52x41,58x3,53	
270301	Nippel Aus Messing 1/2"	
280408	Spritzschutzgewinding.f.wrasenab.	
280601	Schieber 1/2" Aus Messing	
290215	Stutzen Tefl.+gewinding D.1/2"	
290410	Nippel 1/2"	
300410	Kniestück Mf 3/4"	
310302	Anschlussstück 3/4"-1/2"	
310402	Pfropfen 3/4"	
320123	Deflektor F.wrasenabsaugungs Se	
320335	Abdeckung F. Wrasenkondensator	
320336	Abdeckung F. Wrasenkondensator	
320349	Abdeckung Spritzschutz Mit Wrasenab	
330526	Filter 22x88 E-ventil-kollektor	
330549	Wrasenabsaugungfilter	
340318	Abdeckung	
370410	Rahmen Fuer Wrasenabsaugung	
400810	Batterie F.wraswenabs.und Trocknung	
450104	Schlauchschelle H=12,5 15-24	
460503	Asbestdichtung 38x27x2 (3/4)	
510285	Kollektor Für E-ventile - Messing -	
510407	Nippel Fuer Durchlauferhitzer N S	
620121	Kollektor V.2 E-ventilen	
630301	Luefterrad F.100509	
630948	Spule F.e-ventil 1/2" 24v L180	

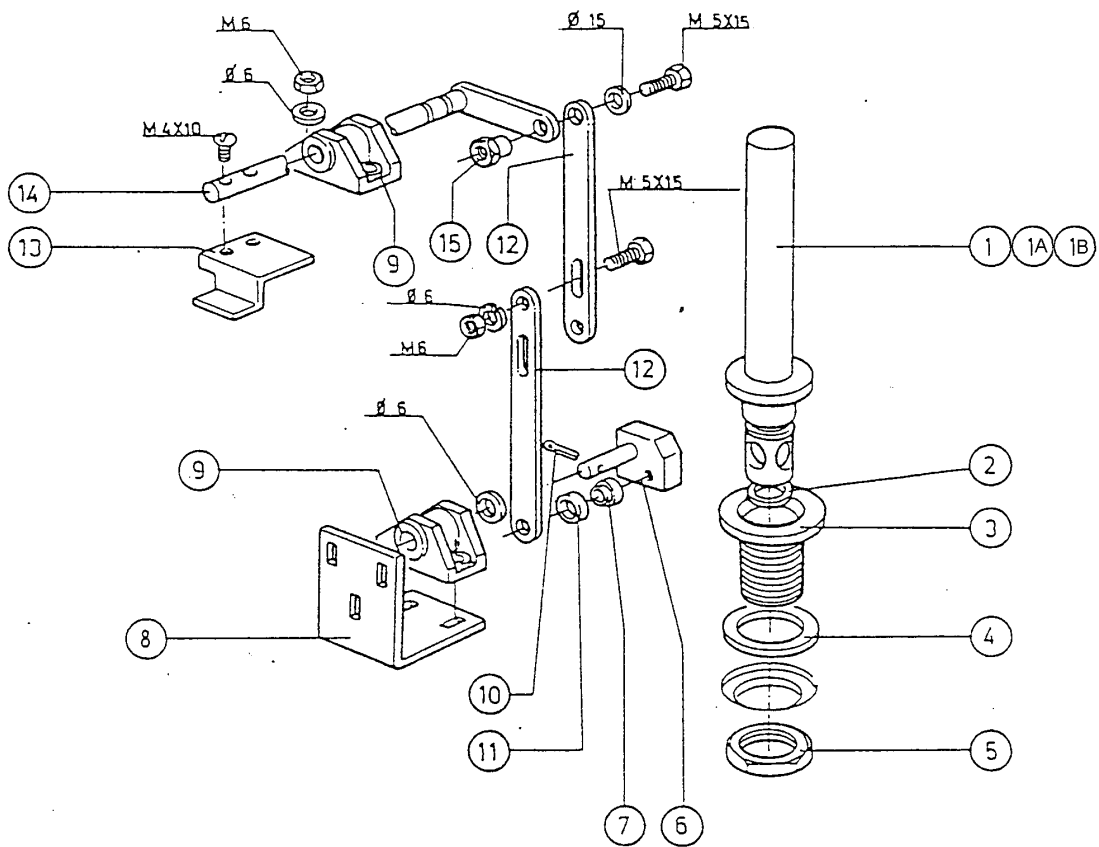


Kode	Bezeichnung	Preis
100512	Ventilator 0,75hp 400evh/4/27	
120123	E-ventil L180b12 1"v.24/50	
120515	Thermostat Im 0-90°C Tc/2	
160301	Ablaufstutzen 1"1/2 C-s-n	
180109	Klemmring 1 1/2"	
190307	Graues Anschlussstueck Mopl.	
200104	Gummischlauch 20x30	
200410	Dichtung Ablauf 1 1/2" 65x47x2	
200412	Dichtung Ablauf1 1/2" 45x33x3	
280408	Spritzschutzgewinding.f.wrasenab.	
280601	Schieber 1/2" Aus Messing	
280605	Autom.entlueftungsventil 1/4" Gas	
281101	Reduzierventil Tp.rb3/4"m/manometer	
290118	Te-stopfen 3/4"	
290306	Anschlussstück 1/4 Mf	
290403	Nippel M.3/4" Messing	
300410	Kniestück Mf 3/4"	
300612	Kniestück 3/4" F-f	
300914	T-stück 1"	
310603	Filter Ju 1" Mod.45	
320111	Deflektor F.wrg	
320116	Deflektor	
320128	Deflektor (320150)	
321758	Fuehrung	
330774	Winkel	
340183	Haube	
340320	Abdeckung	
350258	Paneel	
350296	Paneel	
350737	Winkel Fuer Geschloss.thermostate	
350752	Winckel	
350809	Halterung	
351130	Halterung Für Paneel S-se	
351146	Front- U.hinteretafel Für Wrg	
360910	Abdeckung	
361015	Rahmen	
380146	Anschlussk.für Ablauf Der "w A S"	
390289	Rahmen	
400809	Kondensierungsbatterie Waermerueckg	
460503	Asbestdichtung 38x27x2 (3/4)	
620121	Kollektor V.2 E-ventilen	
631303	Ausdehnungsgefäss Für Wrg	



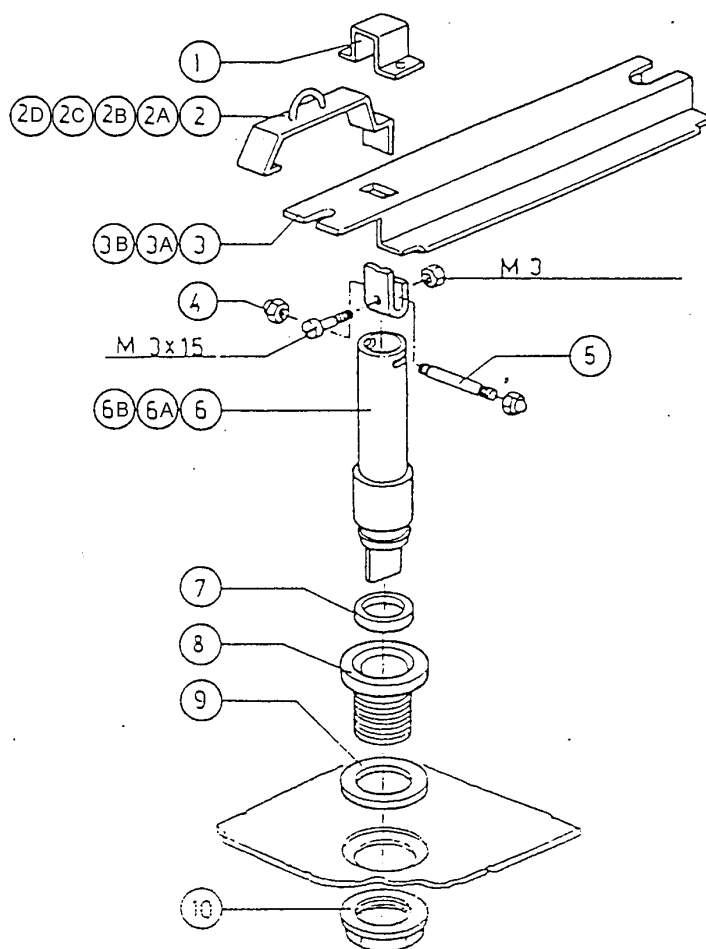
**SE - Seite 32 - Ablaufteile
Legende**

Kode	Bezeichnung	Preis
160514	Abstandstueck 7,9 108378 Mop	
160830	Rondella N C/scar.(v.200424)	
190122	Lager Fuer Ablaufgruppe Se	
200410	Dichtung Ablauf 1 1/2" 65x47x2	
270104	Gegenmutter 1" 1/2	
270405	Ablaufstutzen N	
330840	Buchse Aus Stahl	
330847	Distanzstueck	
330848	Nocken Fuer Ablauf Se	
331432	Griff	
331462	Winkel	
341231	Welle	
370208	Umlenkhebel Fuer Ablauf Se	
380812	Ueberlaufrohr Waschtank Se	
380813	Ueberlaufrohr Vorwaschtank Se	
380814	Ueberlaufrohr Fuer Tank S2700	
451002	Splint Rostfr.st. D 2x12 Uni 1336	

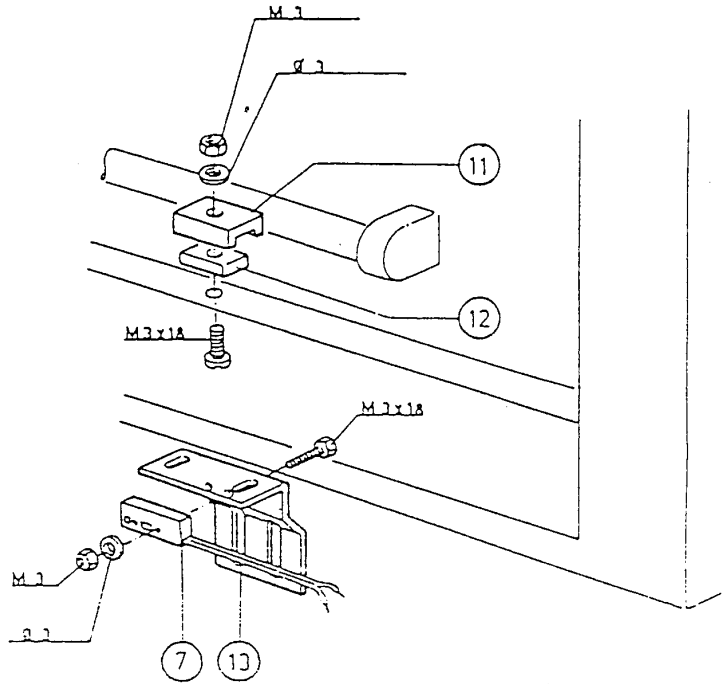
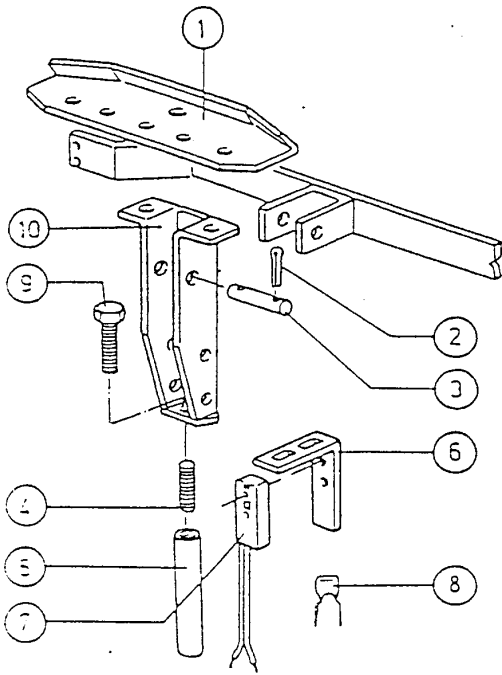


**SE - Seite 33 - Ablaufteile
Legende**

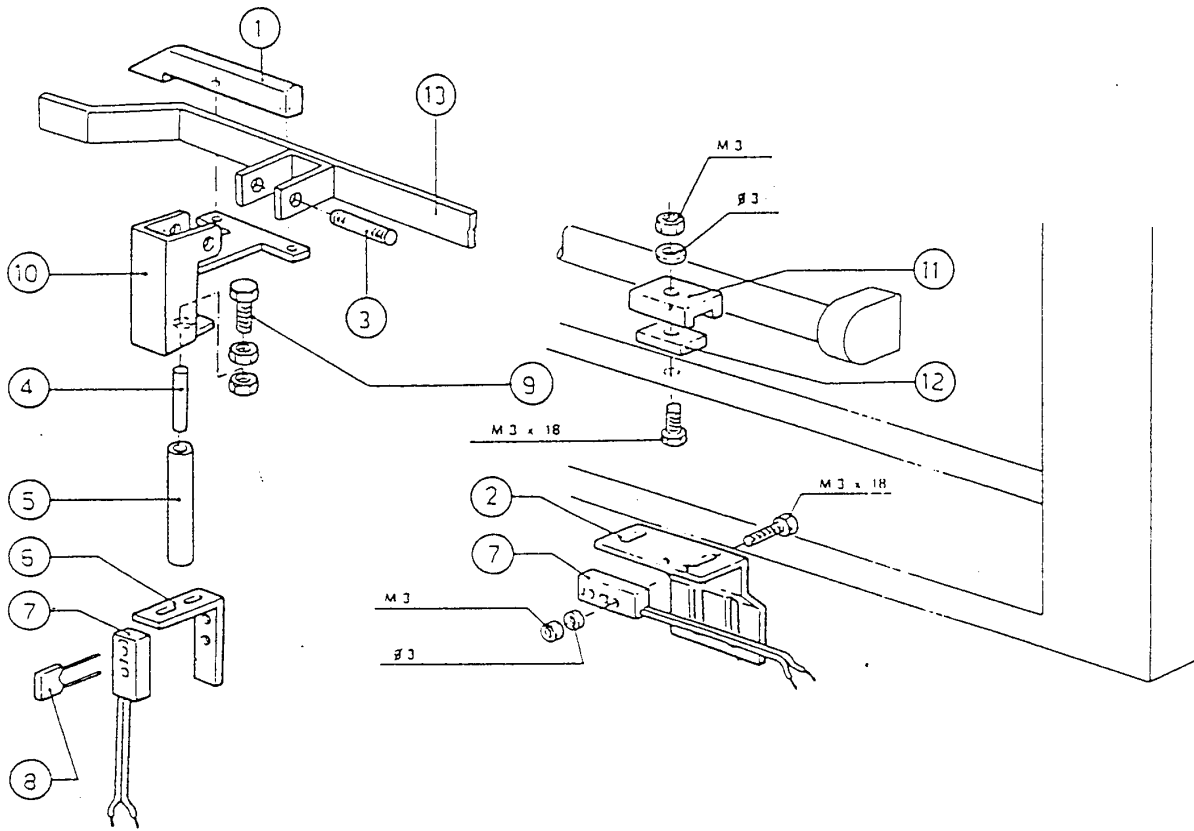
Kode	Bezeichnung	Preis
160830	Rondella N C/scar.(v.200424)	
200410	Dichtung Ablauf 1 1/2" 65x47x2	
260418	Selbst-sichernde Mutter M4	
270104	Gegenmutter 1" 1/2	
270405	Ablaufstutzen N	
321058	-trav. Supp.filtri Prelav.se	
321059	*traversa Supp.filtri Lavag.se	
321060	-traver Supp. Filtri Lav.ang.	
331465	Winkel	
331466	-aggancio Per Troppop.prel Se	
331467	-aggancio Per Tropp.lavag.se	
331468	-aggancio Per Tropp.angolo Se	
331470	-aggancio Per Troppop.se2700	
331473	-aggancio Tropp.lav.ang.s2700	
341246	Welle Für Ac-acr Standrohr	
380815	Ueberlaufrohr/vorwaschtank Se	
380816	Ueberlaufrohr / Waschtank Se	
380817	Überlaufrohr Waschtank Se2700	



Kode	Bezeichnung	Preis
120333	Magn.kontakt F.tuer+nachsp.s/se/ne	
190806	Magnetgehaeuse	
191019	Magnethuelle S90 Mopl.-s.n.l	
260130	Schraube Te 10x50 Stahl	
320682	Plate For Economiser	
320683	Sparschalterhebel	
331455	Halterung Für Nachspülschalter Acr	
340479	Stift F.nockenleiste Snl-se	
411001	Dauermagnet 8x40	
411002	Dauermagnet 24x12	
451002	Splint Rostfr.st. D 2x12 Uni 1336	
631213	Kondensator 0,1 Mf	

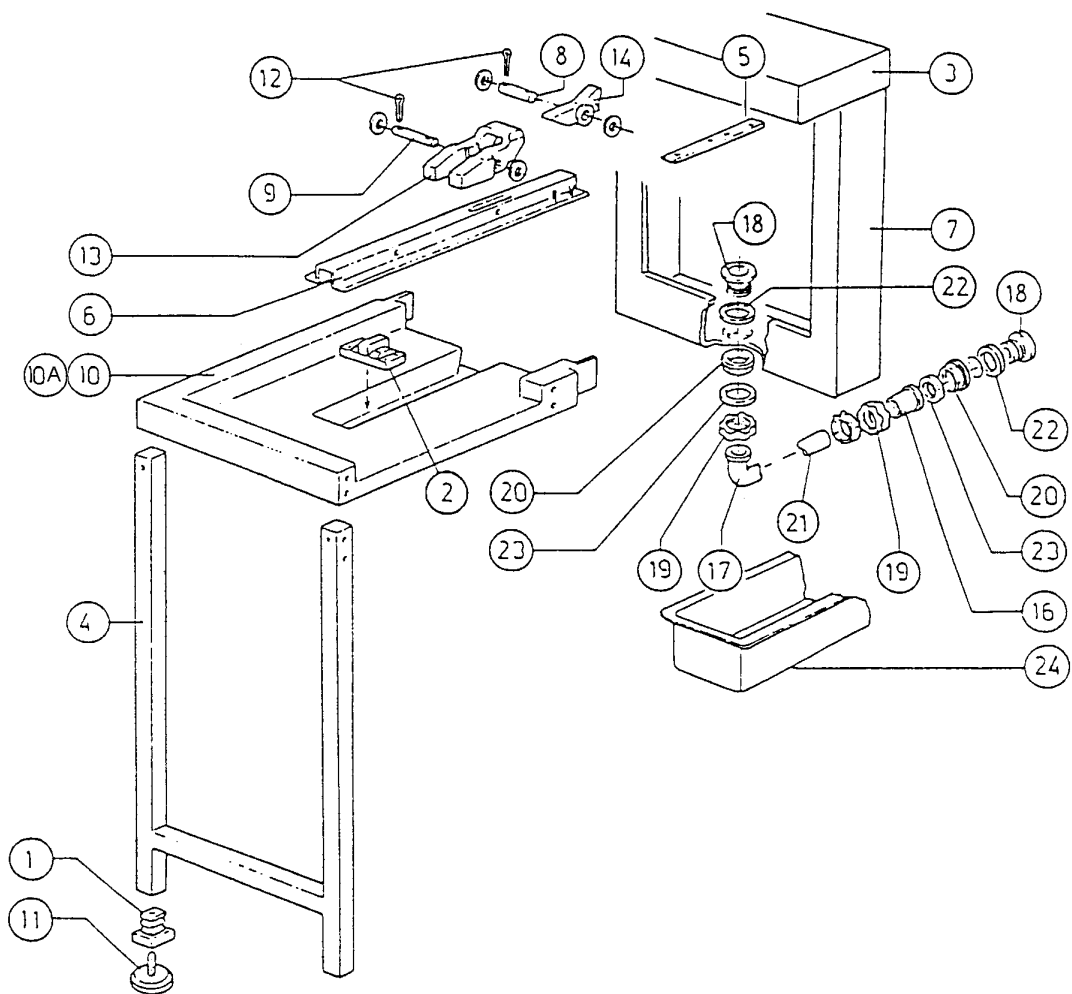


Kode	Bezeichnung	Preis
120333	Magn.kontakt F.tuer+nachsp.s/se/ne	
190806	Magnetgehaeuse	
191019	Magnethuelle S90 Mopl.-s.n.l	
191051	Gleitfuehrung V.sparvorricht.	
260135	Schraube Te 12x50	
320698	Hebel Fuer Sparvorrichtung Snl	
321948	Fuehrung	
331454	Endschalterwinkel	
331455	Halterung Für Nachspülschalter Acr	
341255	Stift Fuer Sparvorrichtung Se Snl	
411001	Dauermagnet 8x40	
411002	Dauermagnet 24x12	
631213	Kondensator 0,1 Mf	



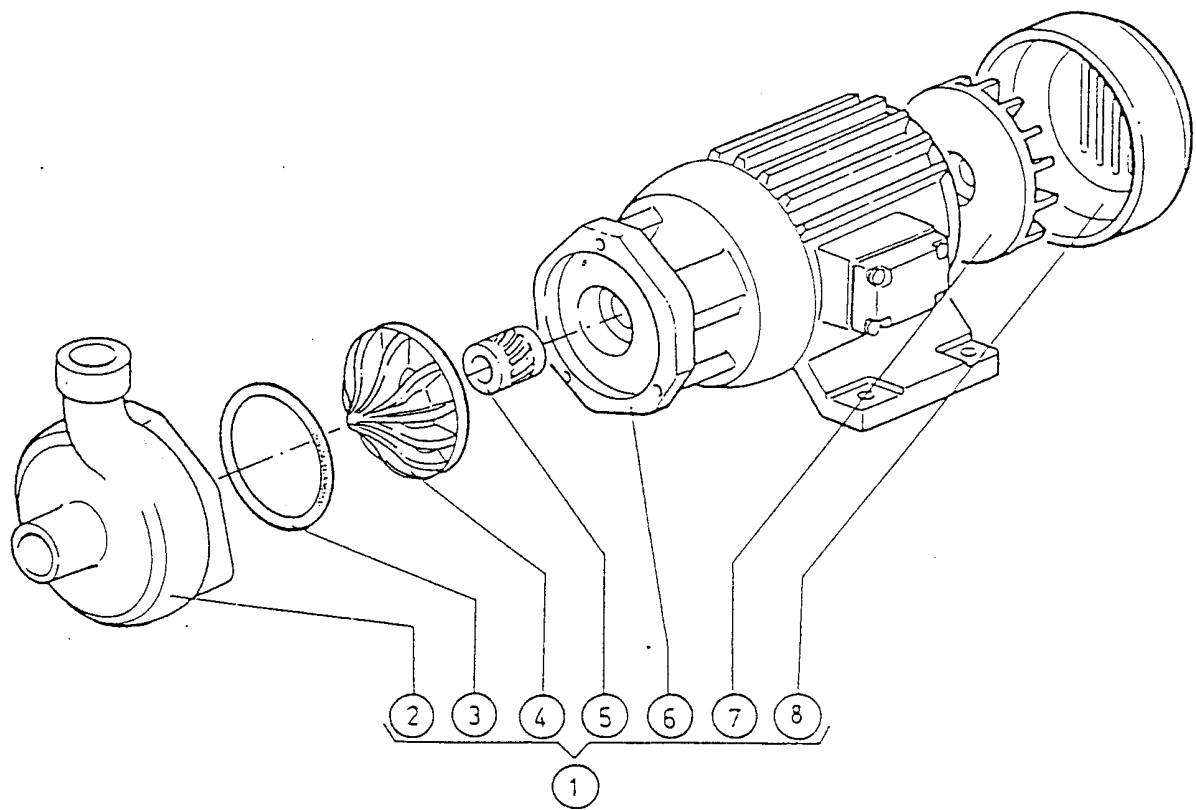
SE - Seite 36 - Eckeinzug Legende

Kode	Bezeichnung	Preis
160203	Kniestueck 1"1/2 N-s-f-c /ablauf	
160301	Ablaufstutzen 1"1/2 C-s-n	
160707	Pfropfen 30x30x1,5	
161124	Schutz F.ablaufschauch V.trocknung	
170316	Fuehrungsaufnahme V.nockenlis. Ecke	
180102	Gewinding F.ablaufst.1"1/2 F45-55	
180109	Klemmring 1 1/2"	
200105	Gummischlauch 50x60	
200410	Dichtung Ablauf 1 1/2" 65x47x2	
200412	Dichtung Ablauf1 1/2" 45x33x3	
320348	Abdeckung Fuer Spritzschutz	
320512	Beine	
320684	Halterung	
320899	Fuehrung	
340185	Haube	
340462	Kurz.stift Fuer Kette Gm-s2900a	
340479	Stift F.nockenleiste Snl-se	
340546	Zulaufkonsole Eck 600mm Linke Ac	
340547	Zulaufkonsole Eck 600mm Rechte Ac	
440201	Gummifuss D.60x10	
450135	Schelle Fe Zn 44-56 H=12,2	
451002	Splint Rostfr.st. D 2x12 Uni 1336	
510231	Nocken Für Tische- Eckeinzug	
510279	Nocken Aus Messing Tische Eckeinzug	



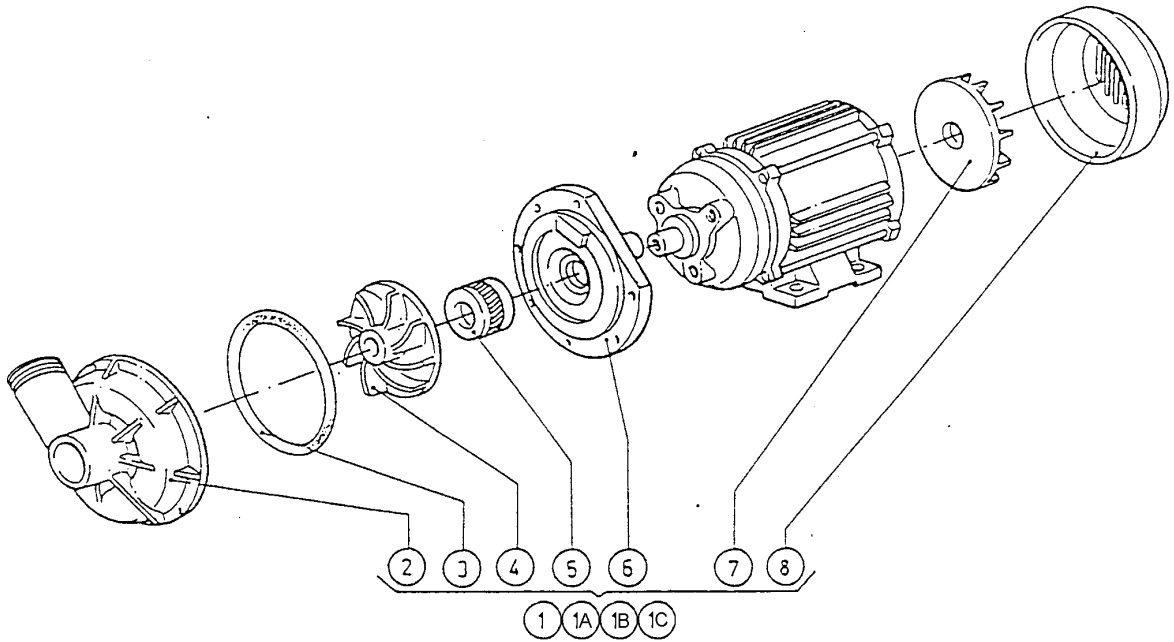
**SE - Seite 37 - Doppelnachspülungs Pumpe
Legende**

Kode	Bezeichnung	Preis
100647	Pumpe Hp 0,20 220/240/3 1246/1	
630126	Pumpengehaeuse C16 Ecorinse	
630237	Flansch Pumpe C16	
630238	Abdeckung	
630316	Lueferrad	
630417	Or Fuer Pumpe C16	
630517	Mech.dichtung F.pumpe C16	
631659	Lauftrad C16 C160	



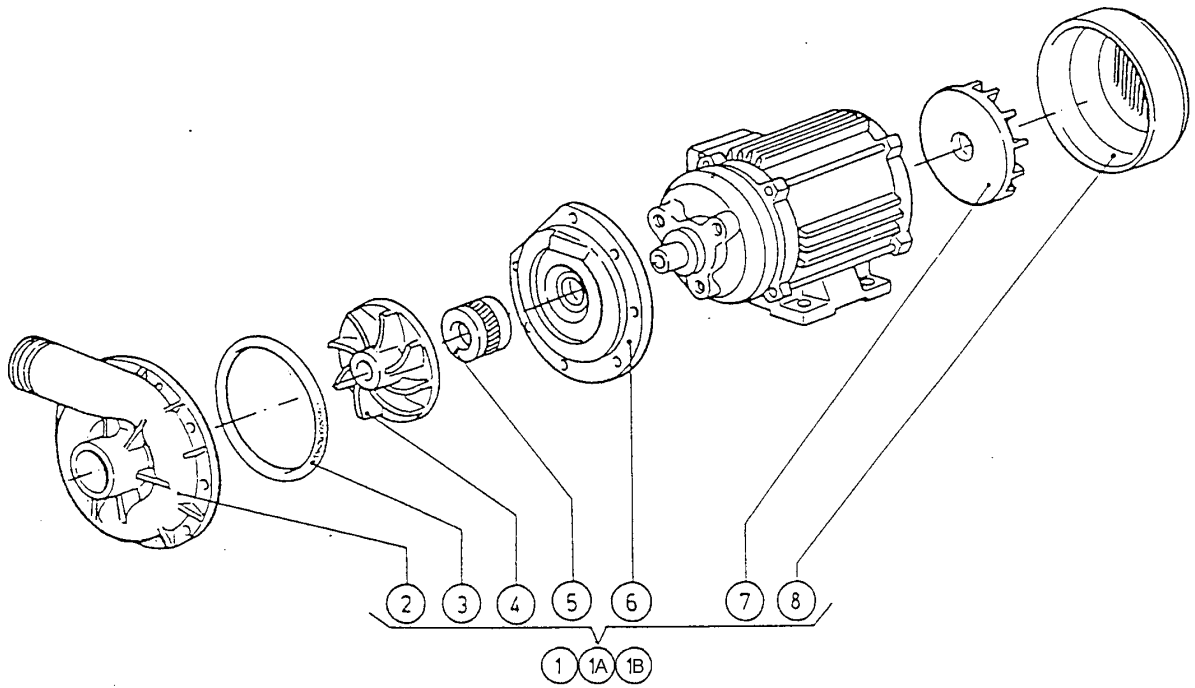
**SE - Seite 38 - Vorwaschpumpe
Legende**

Kode	Bezeichnung	Preis
100663	Pumpe 1,5 Ps 220/380v 50hz 1241	
100664	Pumpe Hp 1,5 240/415 50hz 1241	
100665	Pumpe Hp 1,5 F 255/440/50hz-1241	
100666	Pumpe 1,5ps 220/380 60hz 1241	
630114	Pumpengehaeuse Fi Hp2-2,7-3-3,2 12	
630216	Lauftraddeckel Fi Hp 2-3	
630223	Flansch Pumpe Fi Hp 2-3-3,2	
630306	Pumpenlueferrad Fi 2-3 Ps	
630411	O-ring Pumpe Fi Hp 2-2,7	
630501	Mech.dichtung Ps 2-3-3,2	
631653	Pumpenlaufrad 1,5hp 50hz 1241	



**SE - Seite 39 - Waschpumpe
Legende**

Kode	Bezeichnung	Preis
100678	Pumpe Hp 3,5 220/380-50hz-2243	
100679	Pumpe Hp 3,5 240/415-50hz-2243	
100680	Pumpe Hp 3,5 F 255/440/50hz-1244	
630114	Pumpengehaeuse Fi Hp2-2,7-3-3,2 12	
630216	Lauftraddeckel Fi Hp 2-3	
630223	Flansch Pumpe Fi Hp 2-3-3,2	
630306	Pumpenlueferrad Fi 2-3 Ps	
630411	O-ring Pumpe Fi Hp 2-2,7	
630501	Mech.dichtung Ps 2-3-3,2	
631620	Lauftrad Hp 3-3,2 D.124,5	



**SE - Seite 40 - Karosserie Heisslufttrocknung
Legende**

Kode	Bezeichnung	Preis
160301	Ablaufstutzen 1"1/2 C-s-n	
161111	Hintere Abdeckung 130 N S2900	
161112	Hintere Abdeckung 300 S N	
170312	Fuehrungsaufnahme V.nockenliste S90	
180102	Gewinding F.ablaufst.1"1/2 F45-55	
180109	Klemmring 1 1/2"	
190906	Vorhang Spritzschutz S90/s3-620x480	
200120	Gummischlauch 35x48	
200410	Dichtung Ablauf 1 1/2" 65x47x2	
200412	Dichtung Ablauf1 1/2" 45x33x3	
210404	Schwarzgummifuss S90 Ne Se	
260412	Selbst-sichernde Mutter M6	
320641	Halterung	
320684	Halterung	
321111	Abdeckung	
321746	Fuehrung	
321949	Fuehrung	
330715	Ober.winkel Vorhang Snl-se	
331440	Paneel	
340179	Haube	
340422	Welle Fuer Vorhang S 3°s Neue M.	
340479	Stift F.nockenleiste Snl-se	
350272	Paneel	
350781	Winckel	
351130	Halterung Für Paneel S-se	
351145	Paneel	
361015	Rahmen	
450107	Schelle Fe Zn 38-50 H=12,2	
451002	Splint Rostfr.st. D 2x12 Uni 1336	
510414	Vernickelt.sperrnocken Snl-se	
620222	Kompl. Fuss Alu	

