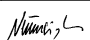
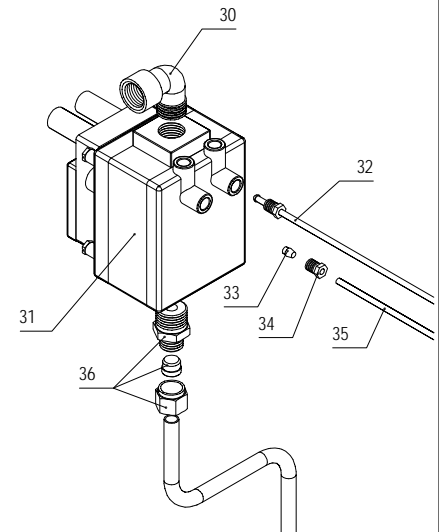
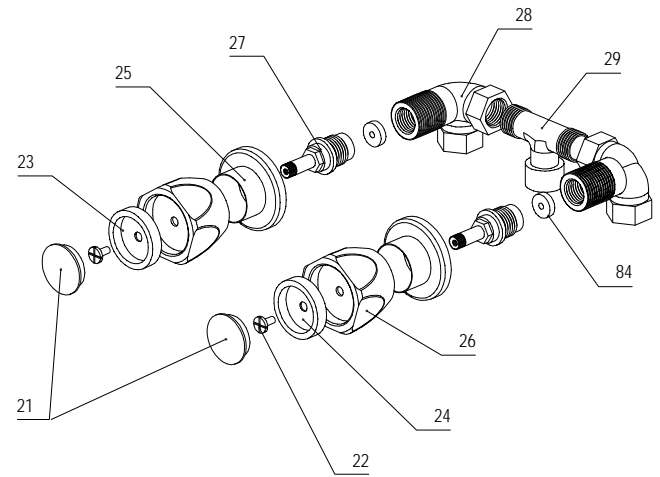
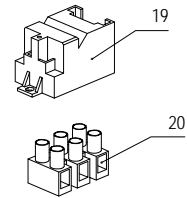
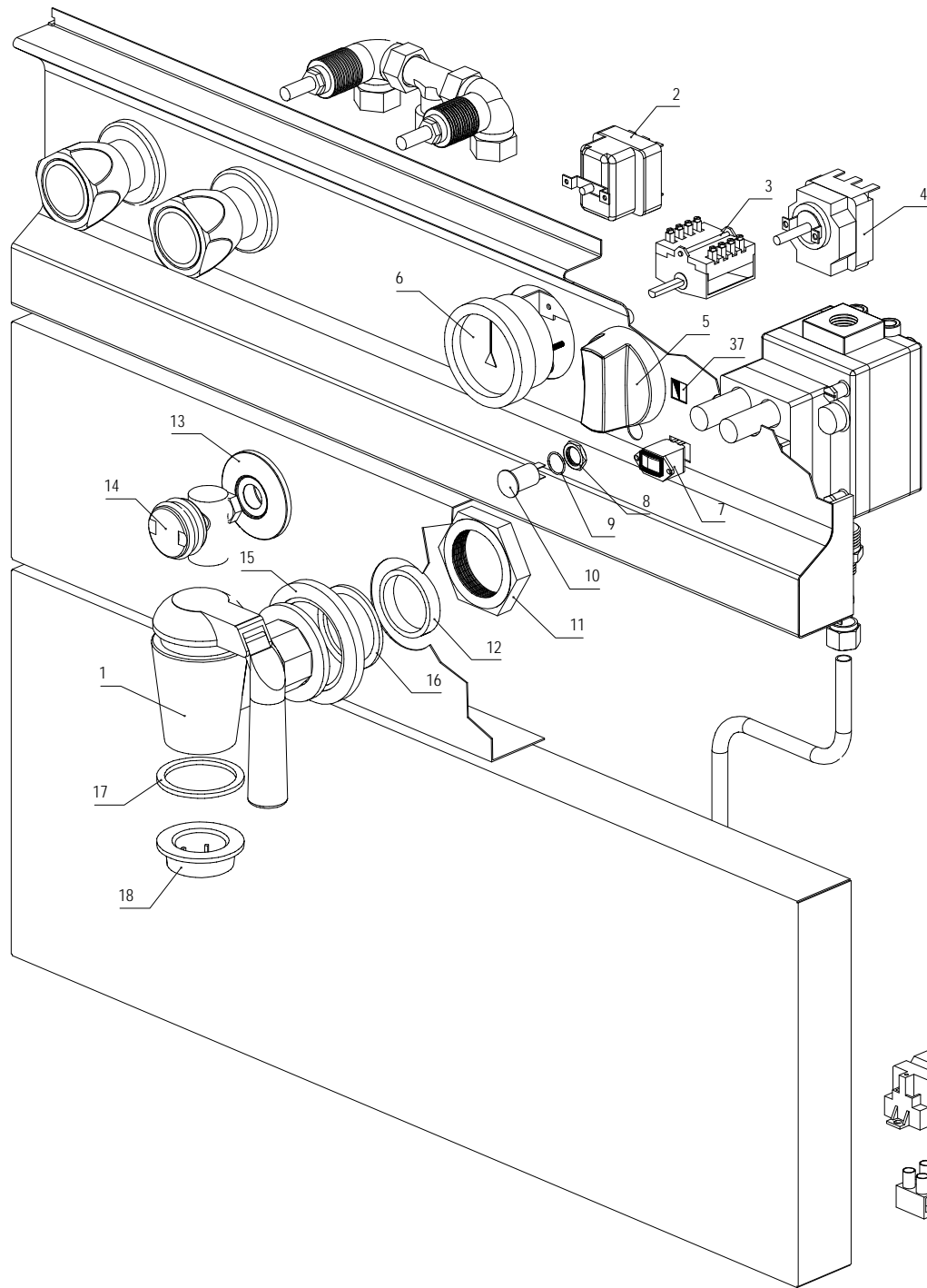
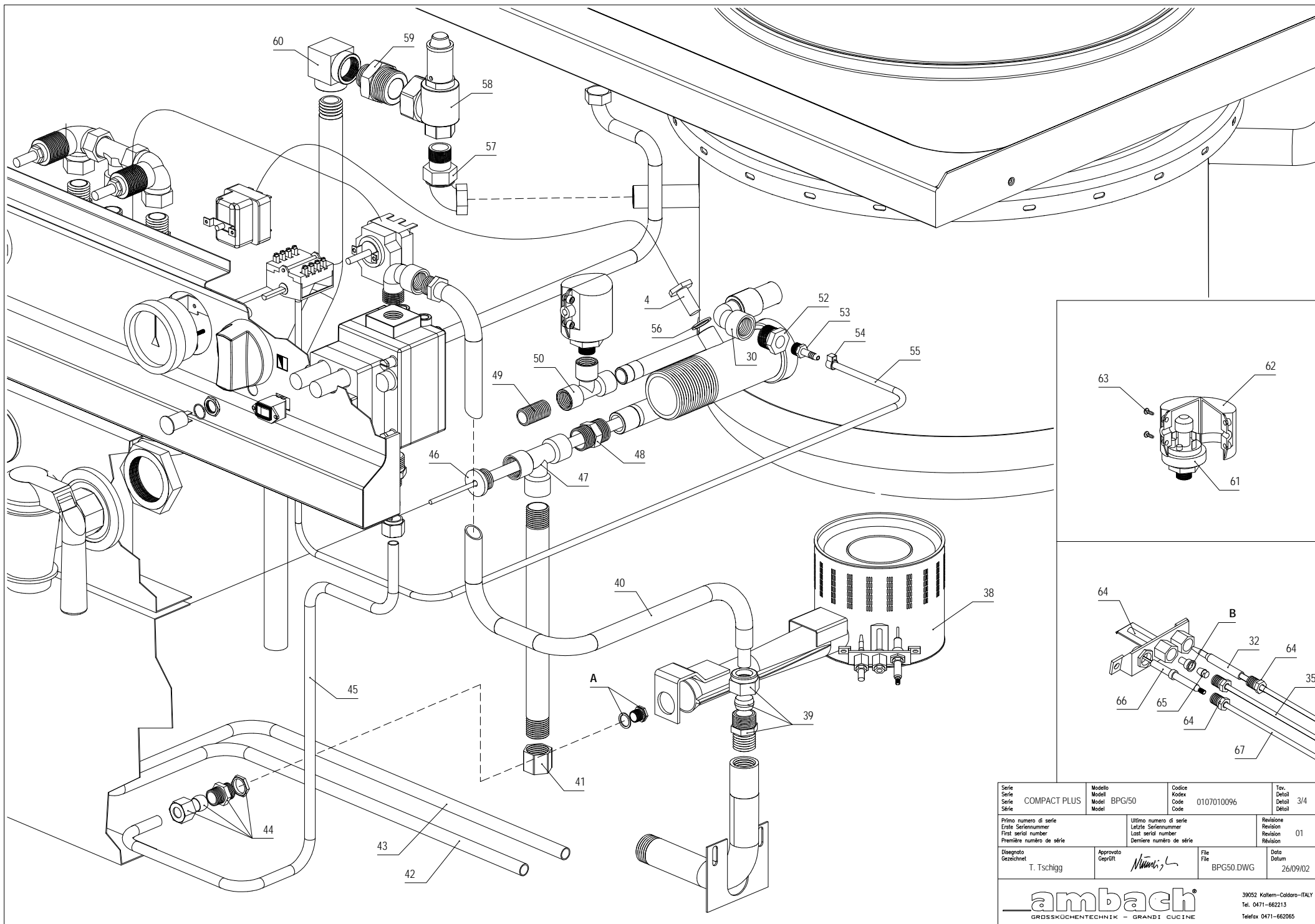


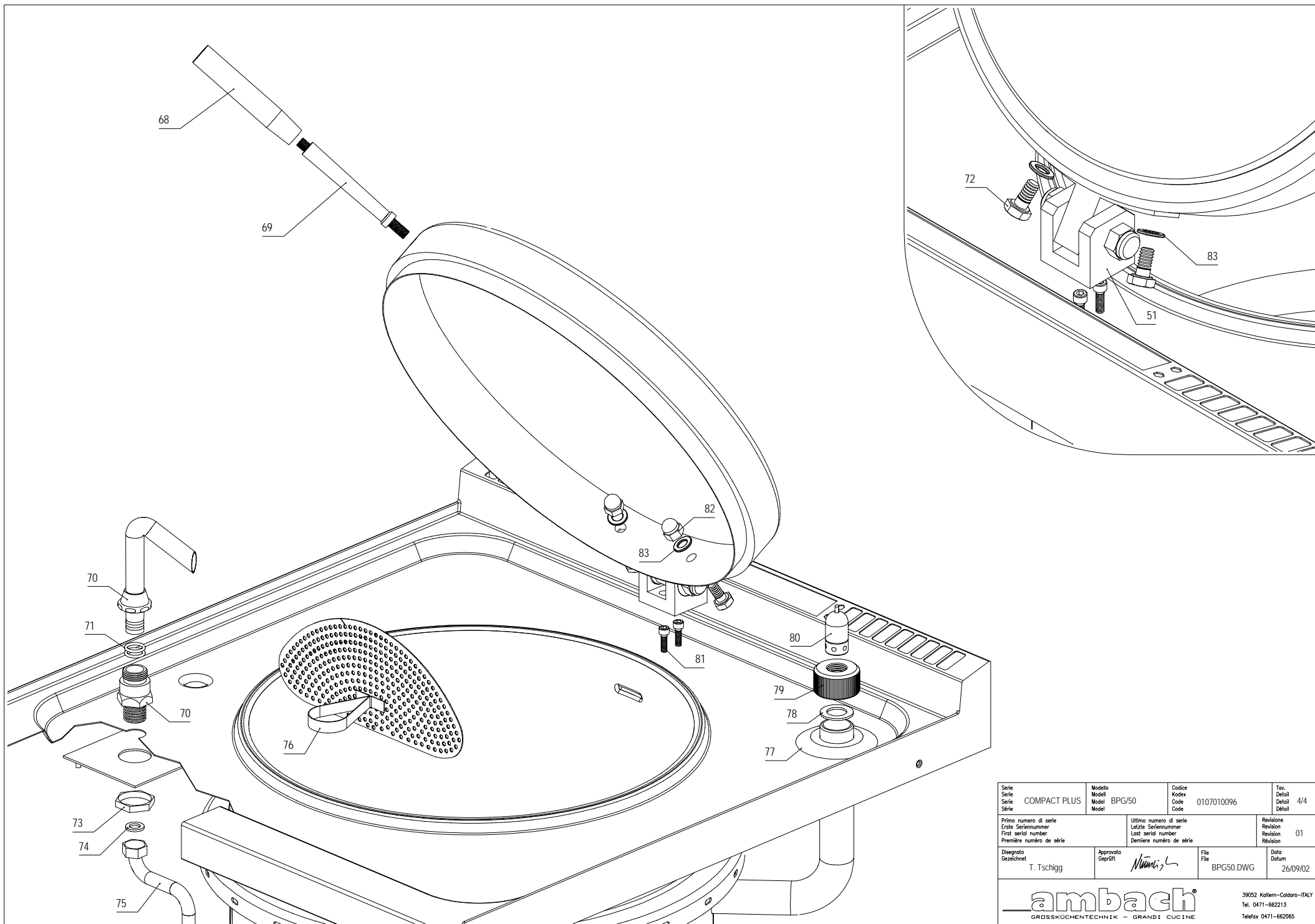
Serie Serie Série	COMPACT PLUS	Modello Modell Model	BPG/50	Codice Kodex Code	0107010096	Tav. Detail Détail	1/4				
Primo numero di serie Erste Seriennummer First serial number Première numéro de série	Ultimo numero di serie Letzte Seriennummer Last serial number Dernière numéro de série	Revisione Revision Révision	01	Disegnato Gezeichnet	T. Tschigg	Approvato Geprüft		File File	BPG50.DWG	Data Datum	26/09/02

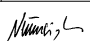



Serie Serie Série	COMPACT PLUS	Modello Modell Model	BPG/50	Codice Kodex Code	0107010096	Tav. Detaill Détail	2/4
Primo numero di serie Erste Seriennummer First serial number Première numéro de série		Ultimo numero di serie Letzte Seriennummer Last serial number Dernière numéro de série		Revisione Revision Revision Révision			01
Disegnato Gezeichnet	Approvato Geprüft	File Date	BPG50.DWG	Data Datum	26/09/02		



Serie Série Série Série	COMPACT PLUS	Modello Modell Model Model	BPG/50	Codice Kodex Code Code	0107010096	Tav. Detail Detail Détail	3/4
Primo numero di serie Erste Seriennummer First serial number Première numéro de série	Ultimo numero di serie Letzte Seriennummer Last serial number Dernière numéro de série	Revisione Revision Revision Révision	01				
Disegnato Gezeichnet	Approvato Geprüft	File File	BPG50.DWG	Data Datum	26/09/02		
						39052 Kallern-Caldaro-ITALY Tel. 0471-662213 Telefax 0471-662065	



Serie Série Série Série	COMPACT PLUS	Modello Modell Model Model	BPG/50	Codice Kodex Code Code	0107010096	Tav. Detail Detail Detail	4/4				
Primo numero di serie Erste Seriennummer First serial number Première numéro de série	Ultimo numero di serie Letzte Seriennummer Last serial number Dernière numéro de série	Revisione Revision Revision Révision	01	Disegnato Gezeichnet	T. Tschigg	Approvato Geprüft		File File	BPG50.DWG	Data Datum	26/09/02
						39052 Kattem-Caldaro-ITALY Tel. 0471-662213 Telefax 0471-662065					

0107010096 Model: BPG/50
Gas Kochkessel 50 Liter
Gas pan 50 litres

Pentola a gas 50 litri
Marmite à gaz 50 litres

Code	Beschreibung	Descrizione	Description	Désignation	St/Qty	Start	Finish	Serialnr.
1	5018013159	Sicherheitsentleerhahn	Rubinetto scarico	Pet safety cock	Robinet de vidange	1 1/2"		
2	5061603920	Sicherheitsthermostat	Termostato limitatore	Safety thermostat	Thermostat de sécurité	KKG		
3	5060904057	Stufenschalter-Vorsatz	Commutatore con alberino	Switch adapter	Adaptateur de commutateur			
4	5061603938	Thermostat 30°-110° C	Termostato 30°-110° C	Thermostat 30°-110° C	Thermostat 30°-110° C	BPE/BPG		
5	5022901046	Schaltknopf 30°-110° C	Manopola 30°-110° C	Knob 30°-110° C	Bouton de cde 30°-110° C	BOC/35		
6	5027210517	Manometer	Manometro	Manometer	Manomètre	ESK/GSK		
7	5024109258	Flammen-Anzeiger	Indicatore termocoppia	Thermocouple indication	Indication thermocouple	BPG/50		
8	5040316827	Mutter MS vernickelt	Controdato ottone nichelato	Brass nut nickeled	Ecrou en laiton nickelé	M13x0,75		
9	5017316826	Silikondichtring	Guarnizione anello silicone	Silicon sealing ring	Bague d'étanchéité en silicone	D=12,8mm		
10	5061111706	Signalleuchte gelb	Lampada spia gialla	Yellow control lamp	Voyant lumineux jaune	SGF 230V		
11	5040320714	Gegenmutter	Controdado	Counternut	Contre-écrou	MS 1/2" Fig 310		
12	5003012322	Distanzstück Nippel Auslauf	Distanziale nipplo scarico	Spacer block drain nipple	Pièce interc. raccord fil. vidange	1.1/2"		
13	5022202411	Rosette verchromt	Ghiera cromata	Chromium round plate	Rosace chromée	3/8"		
14	5018000055	Probierhahn	Rubinetto livello	Level cock	Robinet de jauge	3/8" KK		
15	5022210634	Rosette	Ghiera	Round plate	Rosace	1.1/2" KK		
16	5017323620	Dichtung Sicherheitsentleerha.	Guarnizione rubinetto scarico	Pet safety cock seal	Joint de robinet de vidange	1 1/2"		
17	5017316243	Beilagscheibe Entleerhahn	Rosetta elastica	Elastic washer	Rondelle de calage élastique	1 1/2"		
18	5022212341	Rosette für Entleerhahn	Ghiera per rubinetto scarico	Round plate for pet cock	Rosace pour robinet de vidange	1 1/2"		
19	5060401734	Taktfunkenzündgerät	Accensione elettronica	Electronic lighting	Dispositif d'allumage électron.	Zig-2		
20	3560510385	Anschlußklemme 3P	Morsettiera 3P	Connection terminal 3P	Borne de raccordement 3P	PA/76 Sez-6		
21	5025000108	Plackette verchromt	Placchetta cromata	Chromium placard	Plaquette chromée	"Mamoli"		
22	5040913785	Schraube für Wasserarmatur	Vite per rubinetto incasso	Screw for water fitting	Vis pour robinetterie à eau	M5		
23	5031400109	Ring Kunststoff rot	Anello plastica rosso	Red synthetic ring	Rondelle plastique rouge	"Mamoli"		
24	5031400110	Ring Kunststoff blau	Anello plastica blu	Blue synthetic ring	Rondelle plastique bleue	"Mamoli"		
25	5022213783	Rosette Wasserarmatur	Ghiera rubinetto ad incasso	Round plate water fitting	Rosace pour robinet à eau			
26	5022913784	Knebel Wasserarmatur	Manopola rubinetto ad incasso	Knob water fitting	Poignée robinetterie à eau			
27	5018007381	Wasserhahn Oberteil	Movimento incasso	Water cock upper part	Bec de robinet d'eau	1/2"		
28	5018013782	Wasserarmatur	Rubinetto ad incasso	Water fitting	Robinetterie à eau	1/2"		
29	5051101294	T-Stück Messing 1/2" W+M/M	T ottone 1/2" F+M/M	T brass 1/2" F+M/M	Pièce en T en laiton 1/2" F+M/M	Art. 463		
30	5050101267	Bogen Messing M+W	Angolo ottone M+F	Elbow brass M+F	Raccord coudé en laiton M+F	1/2" Art. 458		
31	5018902787	Gasthermostat Elettrosit	Valvola gas Elettrosit	Gas valve Elettrosit	Soupape à gaz Elettrosit	FG/40/80		
32	5024108078	Thermofühler 1000mm	Termocoppia 1000mm	Thermocouple 1000mm	Thermocouple 1000mm	FG/GF		
33	5050503573	Doppelkegelring Pilot	Bicono pilota tubo	Olive pilot pipe	Joint bicon. tuyau de veilleuse	Pel D=4		
34	5040603572	Überwurfmutter	Dado	Nut	Ecrou-raccord	Pel D=4		
35	3000509235	Rohr Zündbrenner	Tubo pilota	Pilot burner tube	Tuyau de veilleuse	BPG/50		
36	5051203210	Rohrverschraubung Messing	Raccordo ottone	Brass pipe union	Raccord vissé en laiton	MS 1/2">10		
37	5025009442	Schild	Targhetta	Label	Plaque	13x13 mm		
38	3516911717	Gas Brenner	Brucciatore gas	Gas burner	Brûleur à gaz	BPG/50	1	26/03/98 613036
39	5051220023	Rohrverschraubung Messing	Raccordo ottone	Brass pipe union	Raccord vissé en laiton	MS 1/2">16		
40	5024616036	Wellschlauch Gas	Tubo flessibile gas	Flexible gas tube	Flexible d'amenée de gaz	L=600 1/2"		
41	5050201275	Blindkappe Messing W	Calotta ottone femmina	Capscrew brass female	Calotte femelle laiton	1/2" Art.453		

0107010096 Model: BPG/50
Gas Kochkessel 50 Liter
Gas pan 50 litres

Pentola a gas 50 litri
Marmite à gaz 50 litres

Code	Beschreibung	Descrizione	Description	Désignation	St/Qty	Start	Finish	Serialnr.
42	3000509231	Rohr Wassereinlauf Kalt	Tube erogazione acqua F.	Water supply tube cold	Tuyau d'alimentation d'eau f.			1
43	3000509232	Rohr Wassereinlauf Warm	Tube erogazione acqua C.	Water supply tube hot	Tuyau d'alimentation d'eau c.			1
44	5006308858	Düsenverbindung	Raccordo ugelli	Jet fitting	Raccord de gicleur	GUG/40/70		1
45	3000509233	Rohr Gasleitung	Tube condotta gas	Tube gas pipe	Tuyau d'alimentation en gaz	BPG/50		1
46	3528605198	Hülse Thermostat	Boccola termostato	Bush thermostat	Manchon thermostat	KKG/BPG		1
47	5051101292	T-Stück Messing	T ottone	T brass	Pièce en T en laiton	1/2" Art.461		1
48	5051010879	Doppelnippel	Nipplo doppio	Double nipple	Double raccord	1/2 "		1
49	5051017897	Nippel Messing	Nipplo ottone	Brass nipple	Raccord fileté en laiton	3/8 "		1
50	5051101291	T-Stück Messing	T ottone	T brass	Pièce en T en laiton	3/8" Art.461		1
51	5012009260	Scharnier Deckel	Cerniera coperchio	Cover hinge	Charnière de couvercle	BP/50		1
52	5051310364	Reduzierung Messing	Riduzione ottone	Brass adapter	Douille de réduction en laiton	1/2">1/4" Art. 448		1
53	5051210546	Schlauchverschraubung	Portagomma cilindrico	Flexible tube connection	Raccord fileté de flexible	1/4">ø7		1
54	5028510548	Schlauchschele	Fascetta stringitubo	Pipe clamp	Collier de serrage de tuyau	ø7,5>9mm		2
55	5024610547	Silikonschlauch	Tube silicone	Silicone tube	Tuyau en silicone	ø5mm>ø8mm		0,6
56	5017300270	Dichtung CU verchromt	Guarnizione CU cromata	Chromium seal	Joint d'étanch. en cuivre chromé	14x20x1,5		1
57	5050120029	Bogen + Holländer	Gomito ottone	Elbow brass	Raccord coudé	R 19 - 1/2"		1
58	5018107454	Sicherheitsventil	Valvola sicurezza	Safety valve	Soupape de sécurité	Nr. 851-H4		1
59	5051009132	Nippel reduziert Inox	Nipplo riduzione inox	Nipple reduction inox	Manchon réduit en inox	1"-1/2"		1
60	5051209131	Winkelverschraubung Inox	Gomito inox	Angle fitting inox	Raccord inox à vis coudé	1/2"		1
61	5061315480	Druckwächter Dampfüberwach.	Pressostato controllo vapore	Pressure switch steam control	Pressostat - contrôle de vapeur			1
62	5003116222	Deckel Druckwächter	Coperchio pressostato	Cover pressure control device	Couvercle pressostat			1
63	5041703368	Zylinderblechschraube	Vite autofilettante	Cylinder parker screw	Vis à tête cylindrique	3,9x9,5		2
64	5024706878	Zündbrenner 3 Weg 4mm	Brucciatoe pilota 3 vie 4mm	Pilot burner 3 ways 4mm	Brûleur de veilleuse 3voies 4mm	ZG/GG		1
65	5050506686	Doppelkegelring Pilot	Bicono pilota tubo	Olive pilot pipe	Joint bicon. tuyau de veilleuse			1
66	5062606677	Zündkerze rund	Candela accensione rotonda	Round sparking plug	Bougie d'allumage ronde	GY/GF		1
67	5061003569	Kabel Zündung	Cavo accensione	Ignition cable	Câble d'allumage	BPG/50 600mm		1
68	5005607354	Griff Deckel	Maniglia coperchio	Cover handle	Poignée de couvercle	280/65 M10KK		1
69	3001106215	Welle Griff	Perno maniglia	Switch shaft	Tige de poignée	KK		1
70	5000508009	Rohr Wassereinlauf	Tube erogazione acqua	Water supply tube	Tuyau d'alimentation d'eau	1/2" 90°		1
71	5017312815	Dichtung O-Ring	Guarnizione O-ring	Seal O-ring	Joint torique d'étanchéité	13,6x2,7		2
72	5041002641	Schraube 6kt	Vite te esagonale	Hexagon screw	Vis hexagonale	M10x20 - Inox		2
73	5040320713	Gegenmutter	Contornuto	Counternut	Contre-écrou	MS 1/2" Fig 310		1
74	5017313786	Dichtung Wasserschlauch	Guarnizione tubo flessibile	Water flexible tube seal	Joint d'étanch. tuyau flexible eau	1/2"		1
75	5024612524	Flexibler Stahlschlauch	Tube flessibile	Flexible steel tube	Tuyau flexible en acier	L=500		1
76	5000800745	Abdeckung Auslauf Kochkessel	Protezione scarico	Drain protection	Protection de vidange	1" 1/2 D=440		1
77	3022203247	Rosette Inox	Ghiera inox	Inox round plate	Rosace en acier	BPE/BPG/50		1
78	3017309248	Dichtung Gummi	Guarnizione verde per riduzione	Green sealing for reduction	Joint verte pour réduction	BPE/BPG/50		1
79	5050209123	Dampfverschluß 1"	Tappo chiusura 1"	Steam tap 1"	Calotte de fermeture 1"	BP/50		1
80	5018107456	Ent- und Belüfter	Valvola di depressione	Vacuum valve	Désaréateur/aérateur	R 1/2"		1
81	5041403131	Zylinderschraube in. 6kt	Vite tcei	Hexagon cylinder screw	Vis cylindrique hexagonale	M6x20 INOX		2
82	5040402661	Hutmutter inox	Dado es. cieco inox	Hexagonal nut inox	Ecrou borgne en inox	M10 18/8		3

0107010096 Model: BPG/50
Gas Kochkessel 50 Liter
Gas pan 50 litres

Pentola a gas 50 litri
Marmite à gaz 50 litres

	Code	Beschreibung	Descrizione	Description	Désignation		St/Qty	Start	Finish	Serialnr.
83	5040202638	Beilagscheibe	Rondella	Washer	Rondelle de calage	D=10,4 INOX	5			
84	5017318079	Dichtung "Hardy"	Guarnizione "Hardy"	"Hardy" Seal	Joint Torique "Hardy"	1/2"	2			
		<i>Düsentabellen siehe Bedienungsanleitung</i>	<i>Tabella ugelli vedi manuale d'installazione e d'uso</i>	<i>Jet chart see instruction manual</i>	<i>Tableau des gicleurs voir notice d'emploi et d'entretien</i>					
A		Brennerdüse	Ugello bruciatore	Burner jet	Gicleur de brûleur		2			
B		Zündbrennerdüse	Ugello bruciatore pilota	Pilot burner jet	Gicleur du brûleur de veilleuse		1			