

N.B.: La tavola si completa con la successiva n° See table No. Voir tableau n° Wichtig: S. folgender Plan Nr.

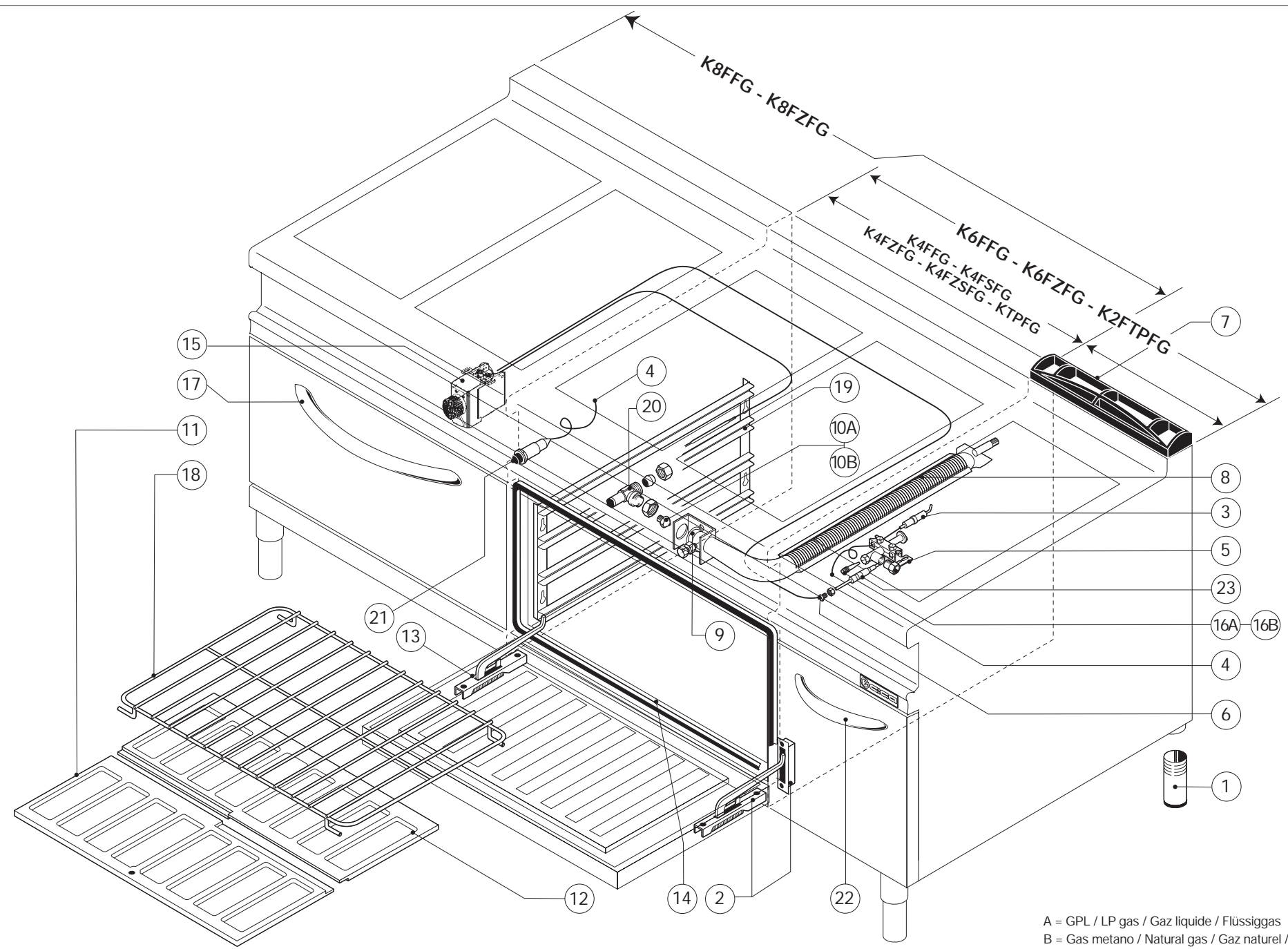
→ 3E01-003 K4FSFCE	→ 3E01-012 K4ZFCE - K6ZFCE K8ZFCE - K4ZSFCE	→ 3E01-014 KTPFCE K2FTPFCE	→ 3E01-015 K4PFCE K6PFCE	→ 3E01-016 K4VFCE
-----------------------	---	----------------------------------	--------------------------------	----------------------

## 3E01-007

K4ZFCE - K4ZSFCE - K4FSFCE  
KTPFCE - K2FTPFCE - K4PFCE  
K4VFCE - K6ZFCE - K6PFCE  
K8ZFCE







A = GPL / LP gas / Gaz liquide / Flüssiggas  
 B = Gas metano / Natural gas / Gaz naturel / Erdgas

N.B.: La tavola si completa con la successiva n° See table No. Voir tableau n° Wichtig: S. folgender Plan Nr.



• 3E01-003  
 K4FFG - K6FFG - K8FFG  
 K4FSFG

• 3E01-012  
 K4FZFG - K6FZFG  
 K8FZFG - K4ZSFG

• 3E01-014  
 KTPFG - K2FTPF

**3E01-004**

K4FFG-K4FSFG-K4FZFG-K4ZSFG  
 K6FFG-K6FZFG-K8FFG-K8FZFG  
 KTPFG - K2FTPF

Pezzi/Pieces Pieces/Anzahl			Pos.	Validità dalla matricola Validité du numéro matricule Validity from serial number Gültigkeit ab der (Seriennummer)	Validità alla matricola Validity up to serial number Validité au numéro matricule Gültigkeit bis zur (Seriennummer)	Codice Code Artikel Nummer	Descrizione	Description	Description	Beschreibung
K4FFG KTPFG K4FSFG K4FZFG K4FZSFG	K6FFG K6FZFG K2FTPFG	K8FFG K8FZFG								
4	4	4	1			Y40400	Piedino	Foot	Pied	Fuss
1	1	2	2			X66000	Cerniera dx	R.H. Hinge	Charniere droite	Scharnier rechts
1	1	2	3			X14600	Candeletta	Ignition plu	Bouge	Glühkerze
1	1	2	4			X40300	Cavo a.T. L. 1700	H.T. Cable l. 1700	Cable h.T. L. 1700	Hochspannungsk. Länge 1700
1	1	2	5			0000X19900	Pilota	Pilot	Veilleuse d'allumage	Zündflammenbrenner
1	1	2	6			X19400	Termocoppia	Thermocouple	Thermocouple	Thermoelement
1	1	2	7			1500Y63500	Griglietta scarico fumi	Smoke discharge grid	Grille évacuation des fumées	Rauchblässgitter
1	1	2	8			X20400	Bruciatore forno	Oven burner	Bruleur four	Ofenbrenner
1	1	2	9			X20300	Boccola registro aria	Air-regulation bush	Douille de réglage de l'air	Luftreglerbuchse
1	1	2	10A			X34600	Iniettore gpl forno	Oven lpg injector	Infecteur gpl four	Gasdüse gpl ofen
1	1	2	10B			X35900	Iniettore metano forno	Oven natural gas injector	Infecteur methane four	Gasdüse methan ofen
1	1	2	11			X22000	Suola anteriore	Front floor	Sole anterieure	Vorderer boden
1	1	2	12			X22000p	Suola posteriore	Rear floor	Sole posteriore	Hinterer boden
1	1	2	13			X66100	Cerniera sx	L.H. Hinge	Charniere gauche	Scharnier links
1	1	2	14			0000X05600	Guarnizione porta	Door seal	Joint porte	Türdichtung
1	1	2	15			0000X13400	Valvola gas	Gas oven cock	Robinet four gaz	Gashahn ofen
1	1	2	16A			X19906	Iniettore per pilota/GPL	Oven Lpg injector	Iniecteur gpl tour	Gasduse gpl ofen
1	1	2	16B			X19907	Iniettore per pilota/metano	Oven naturalgas injector	Iniecteur methane tour	Gasduse methan ofen
1	1	4	17			Y65700	Maniglia forno	Oven handle	Poignée four	Backofengriff
1	1	2	18			G21P	Griglia	Grid	Grille	Rost
2	2	4	19			T85500	Reggigriglia dx-sx	L.H.-R.H. Grid support	Appui grille droite/gauche	Rostauflegeschiene r.-L.
1	1	2	20			0000X16100	Porta iniettore	Injector-holder	Porte-infecteur	Düsenräger
1	1	2	21			M02100	Piezo elettrico	Piezo-electric ignition	Porte electrique	Piezoelektrischer zünder
	1		22			Y65500	Maniglia porta	Door handle	Pognée four	Turgriff
2	4	4	23			X13900	Prolunga termocoppia	Thermocouple extension	Rallonge thermocouple	Verlängerung Thermoelement