

DESMON
 Stabilimento: 83051 Nusco (AV) Zona Ind.le
 Sede Legale: Montelietto (AV) Via F.lli Benedetto
 Tel.: 0827/607318/19/44
 Fax: 0827/607009
 VIETATA LA RIPRODUZIONE O COMUNICAZIONE A TERZI
 DI QUESTO DISEGNO SENZA AUTORIZZAZIONE SCRITTA

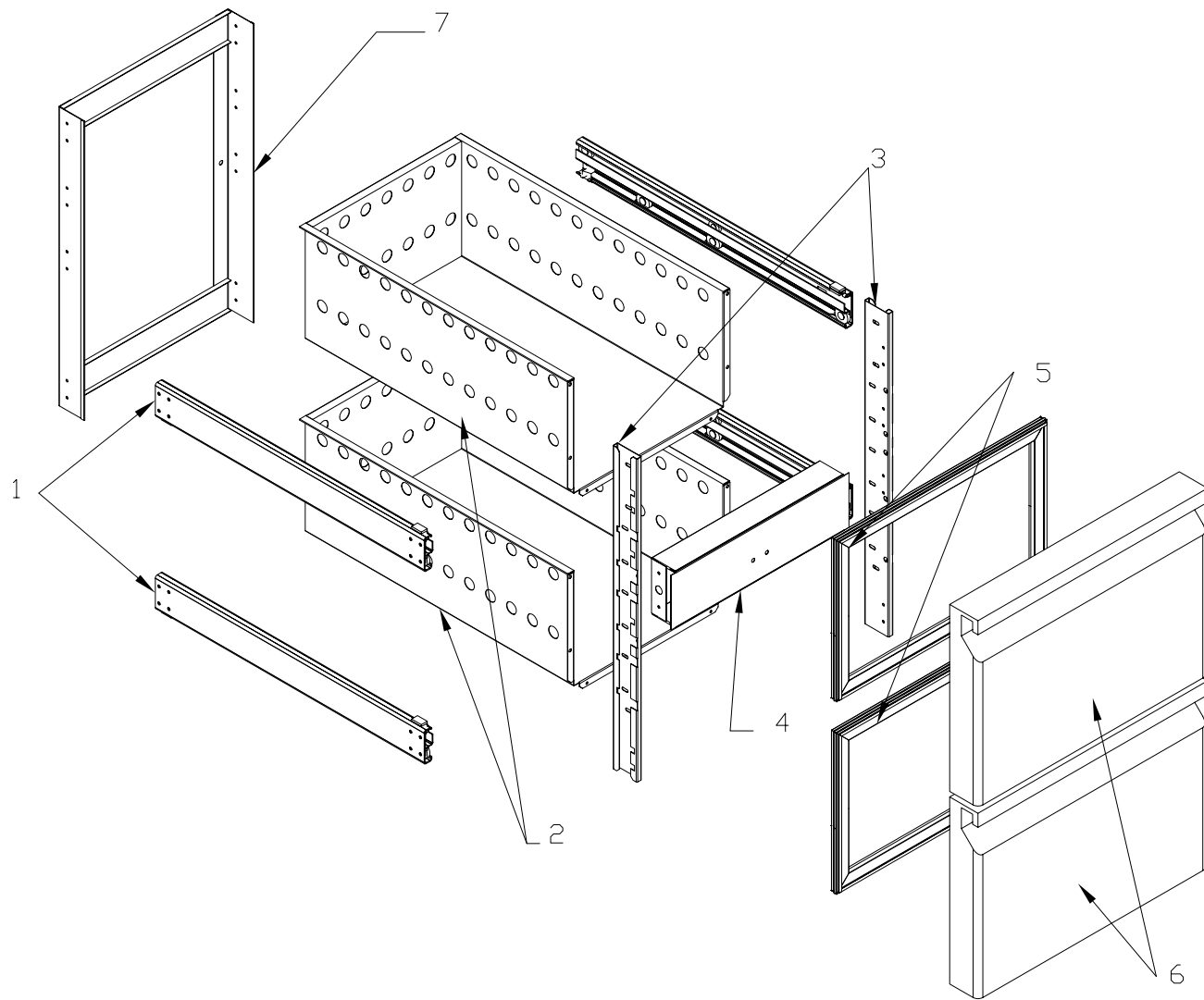
DENOMINAZIONE :
 ESPLOSO TAVOLO TSM4-2Q2Y
 TOLLERANZE DI FORMA E POSIZIONE SECONDO UNI 7226-73 (±0,2)

CODICE DIS.
 MATERIALE:
 DIMENSIONE:

DISEGNATORE CAD :
 FASANO MICHELE
 DATA DI REALIZZAZIONE :
 27/03/2009
 CONTROLLATO:
 FASANO GIUSEPPE

SPIGOLI E SMUSSI
 NON QUOTATI
 SM. 1 X 45°
 U.M. mm
 SCALA 1:16

REV.N° : 0
 DATA:
 Descrizione modifica:



Stabilimento: 83051 Nusco (AV) Zona Ind.le
Sede Legale: Montemiletto (AV) Via F. Di Benedetto
Tel.: 0827/607318/19/44
Fax: 0827/607009

VIETATA LA RIPRODUZIONE O COMUNICAZIONE A TERZI
DI QUESTO DISEGNO SENZA AUTORIZZAZIONE SCRITTA

DENOMINAZIONE :

ESPLOSO CASSETTIERA
CA1/2R

CODICE DIS.

MATERIALE:

DIMENSIONE:

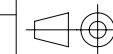
DISEGNATORE CAD :
FASANO MICHELE

DATA DI REALIZZAZIONE :
27/03/2009

CONTROLLATO:
FASANO GIUSEPPE

SPIGOLI E SMUSSI
NON QUOTATI
SM. 1 X 45°

U.M. SCALA
mm 1:15

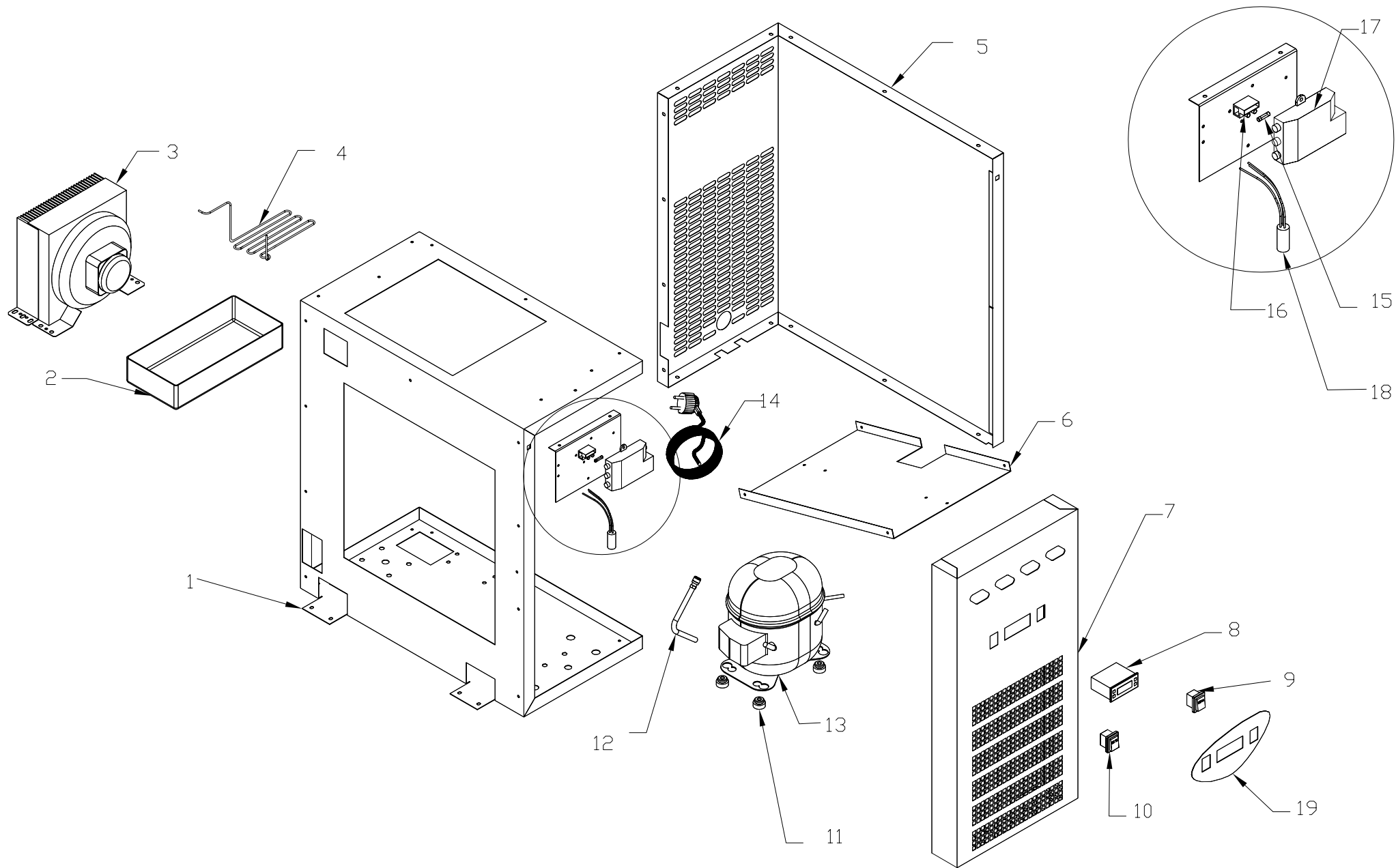


REV.N° : 0

DATA:

Descrizione modifica:

TOLLERANZE DI FORMA E POSIZIONE SECONDO UNI 7226-73 (±0.2)



Stabilimento: 83051 Nusco (AV) Zona Ind.le
Sede Legale: Monteverde (AV) Via F.lli Benedetto
Tel.: 0827/607318/19/44
Fax: 0827/607009

VIETATA LA RIPRODUZIONE O COMUNICAZIONE A TERZI
DI QUESTO DISEGNO SENZA AUTORIZZAZIONE SCRITTA

DENOMINAZIONE :

ESPLORO UNITA'
CONDENSANTE TSM4

TOLLERANZE DI FORMA E POSIZIONE SECONDO UNI 7226-73 (±0,2)

CODICE DIS.

MATERIALE:

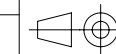
DIMENSIONE:

DISEGNATORE CAD :
FASANO MICHELE

DATA DI REALIZZAZIONE :
27/03/2009

CONTROLLATO:
FASANO GIUSEPPE

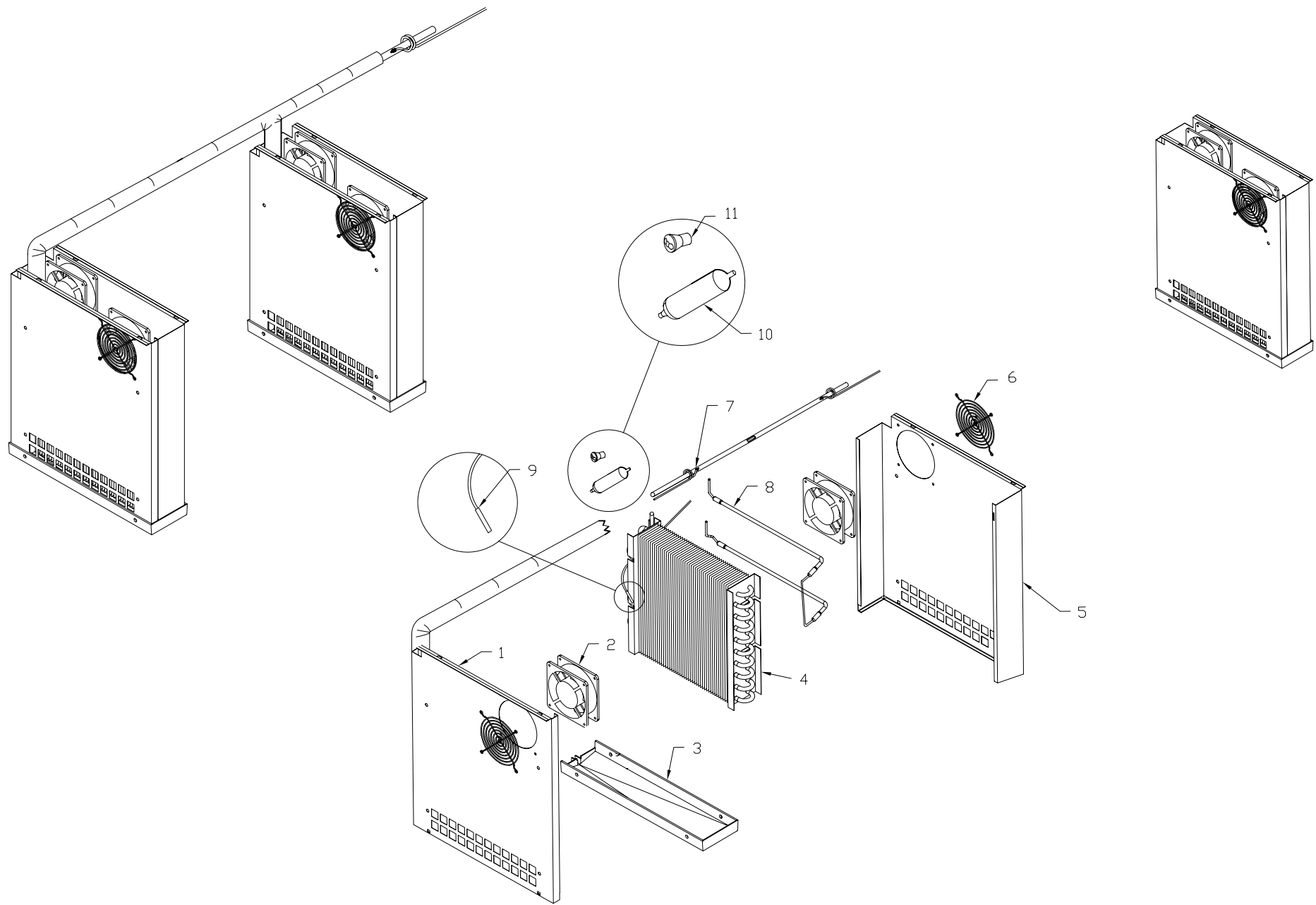
SPIGOLI E SMUSSI
NON QUOTATI
SM. 1 X 45°
U.M. mm
SCALA 1:16



REV.N° : 0

DATA:

Descrizione modifica:



DENOMINAZIONE :
ESPLOSO UNITA'
EVAPORANTE TSM4

CODICE DIS.

MATERIALE:

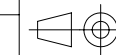
DIMENSIONE:

DISEGNATORE CAD :
FASAND MICHELE

DATA DI REALIZZAZIONE :
27/03/2009

CONTROLLATO:
FASAND GIUSEPPE

SPIGOLI E SMUSSI
NON QUOTATI
SM. 1 X 45°
U.M. mm SCALA 1:16



REV.N° 0

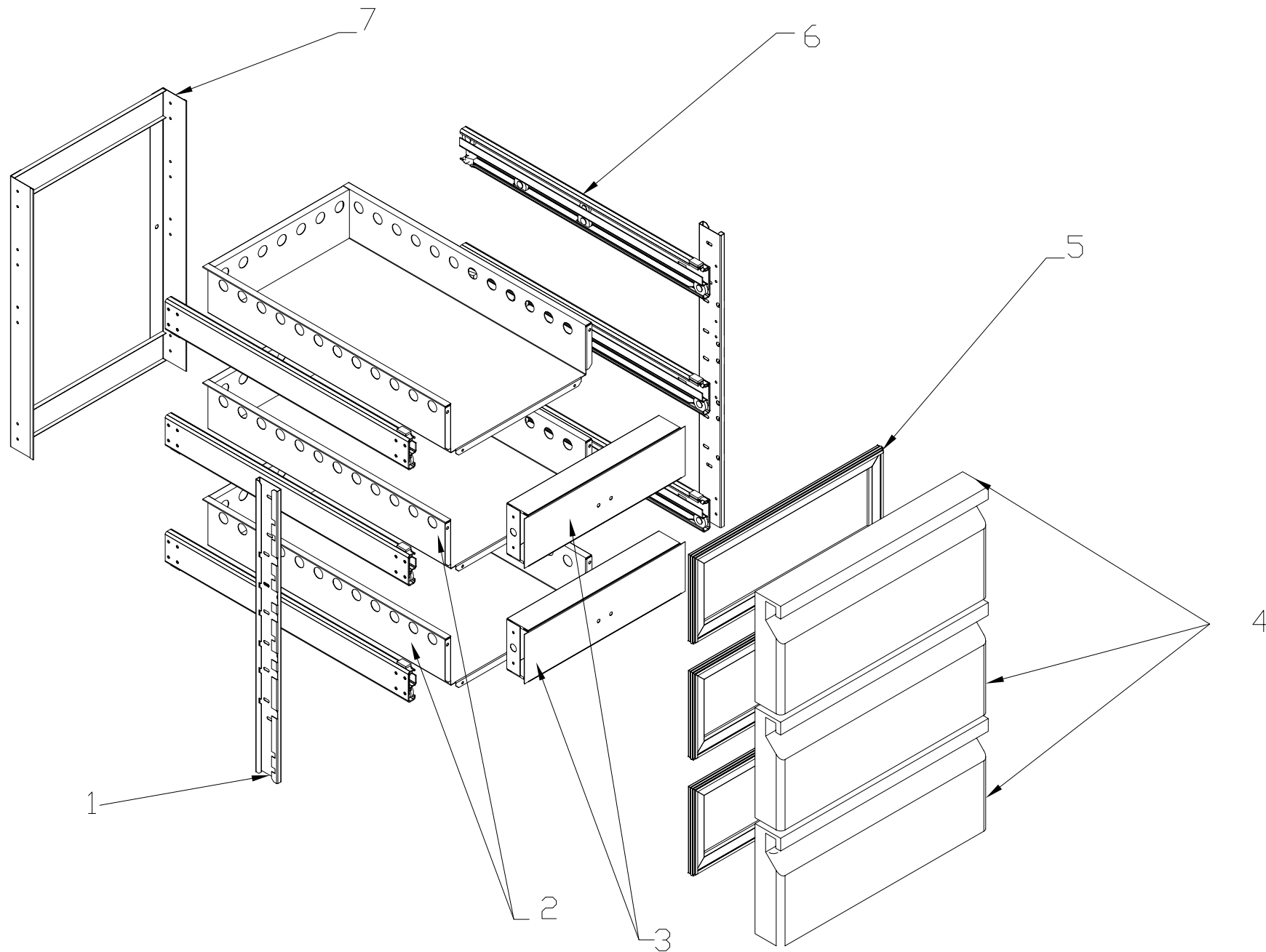
DATA:

Descrizione modifica:

Stabilimento: 83051 Nusco (AV) Zona Ind.le
Sede Legale: Montemiletto (AV) Via F.D. Benedetto
Tel: 0827/607318/19/44
Fax: 0827/607009

VIETATA LA RIPRODUZIONE O COMUNICAZIONE A TERZI
DI QUESTO DISEGNO SENZA AUTORIZZAZIONE SCRITTA

TOLLERANZE DI FORMA E POSIZIONE SECONDO UNI 722673(+/-0.2)



DENOMINAZIONE :
**ESPLOSO CASSETTIERA
 CA1/3R**

CODICE DIS.

MATERIALE:

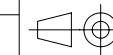
DIMENSIONE:

DISEGNATORE CAD :
 FASANO MICHELE

DATA DI REALIZZAZIONE :
 27/03/2009

CONTROLLATO:
 FASANO GIUSEPPE

SPIGOLI E SMUSSI
 NON QUOTATI
 SM. 1 X 45°
 U.M. mm SCALA 1:15



REV.N° : 0

DATA:

Descrizione modifica:

TOLLERANZE DI FORMA E POSIZIONE SECONDO UNI 7226-73 (±0.2)

Stabilimento: 83051 Nusco (AV) Zona Ind.le
 Sede Legale: Montemiletto (AV) Via F. Di Benedetto
 Tel.: 0827/607318/19/44
 Fax: 0827/607009

VIETATA LA RIPRODUZIONE O COMUNICAZIONE A TERZI
 DI QUESTO DISEGNO SENZA AUTORIZZAZIONE SCRITTA