

MBM

**SPARE PARTS CATALOGUE
ERSATZTEILKATALOG
CATALOGUE PIECES DETACHEES
CATALOGO PARTI RICAMBIO
CATALOGO DE PIEZAS DE RECAMBIO
CATALOGO PEÇAS DE REPOSIÇÃO**

LK 605

04-03-2013

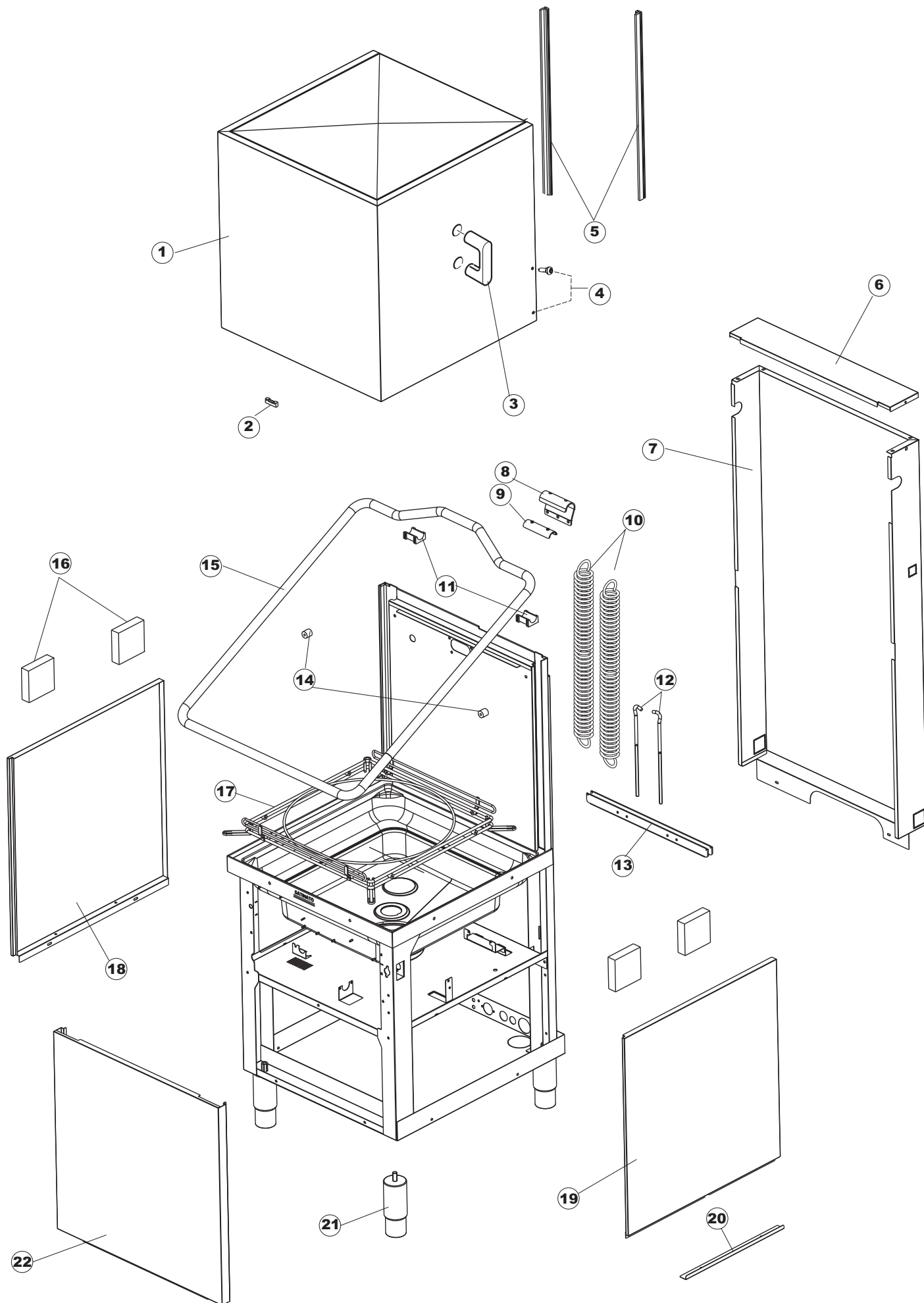
Tav.1: Carrozzeria
Tav.2: Impianto elettrico
Tav.3: Componenti in vasca
Tav.4: Circuito di lavaggio
Tav.5: Circuito di risciacquo
Tav.6: Lance di lavaggio
Tav.7: Pompa di lavaggio
Tav.8: Pompa di scarico

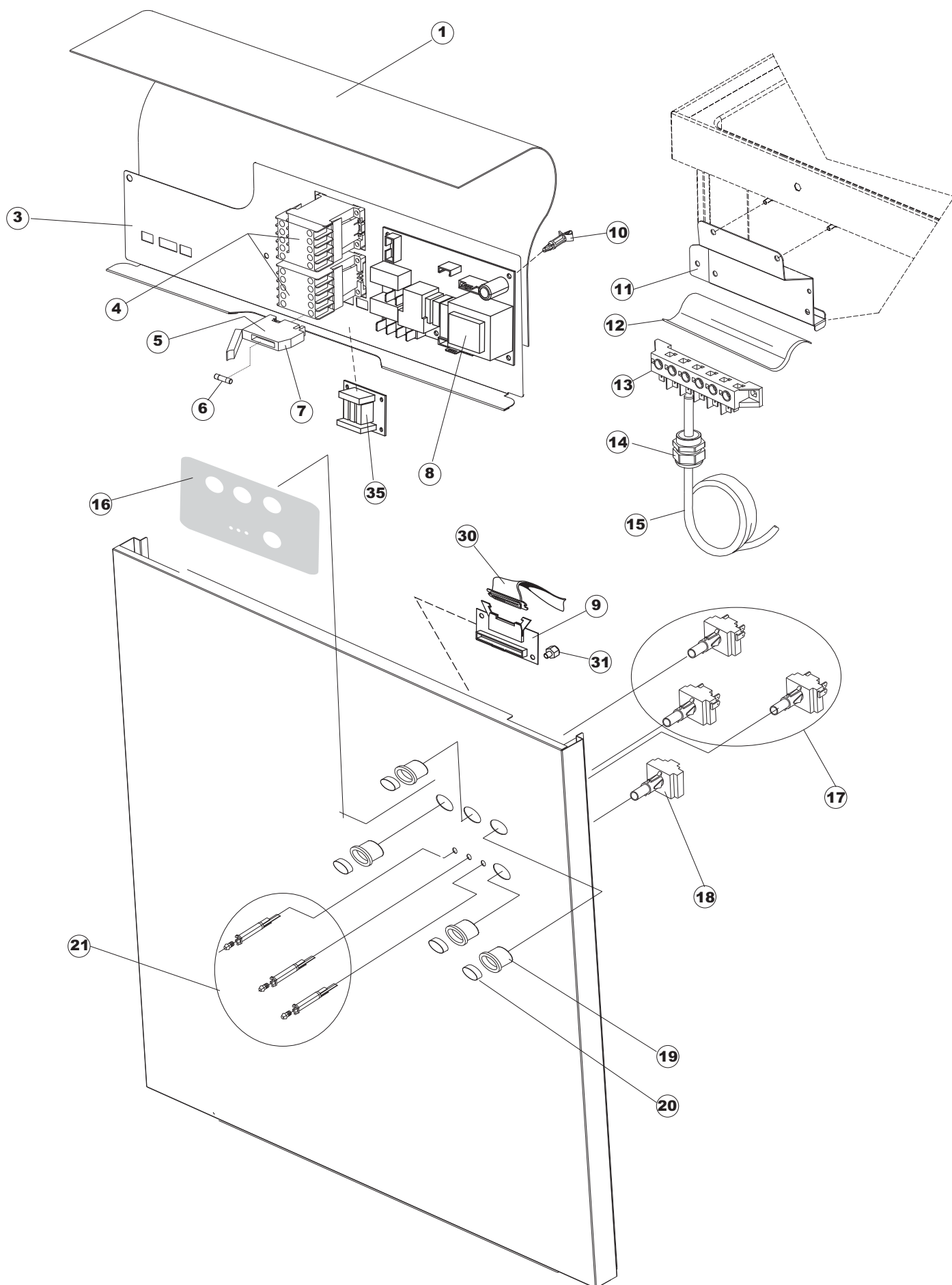
Tav.1: Machine body
Tav.2: Electrical components
Tav.3: Components in the tank
Tav.4: Washing circuit
Tav.5: Rinsing circuit
Tav.6: Washing arms
Tav.7: Washing pump
Tav.8: Draining pump

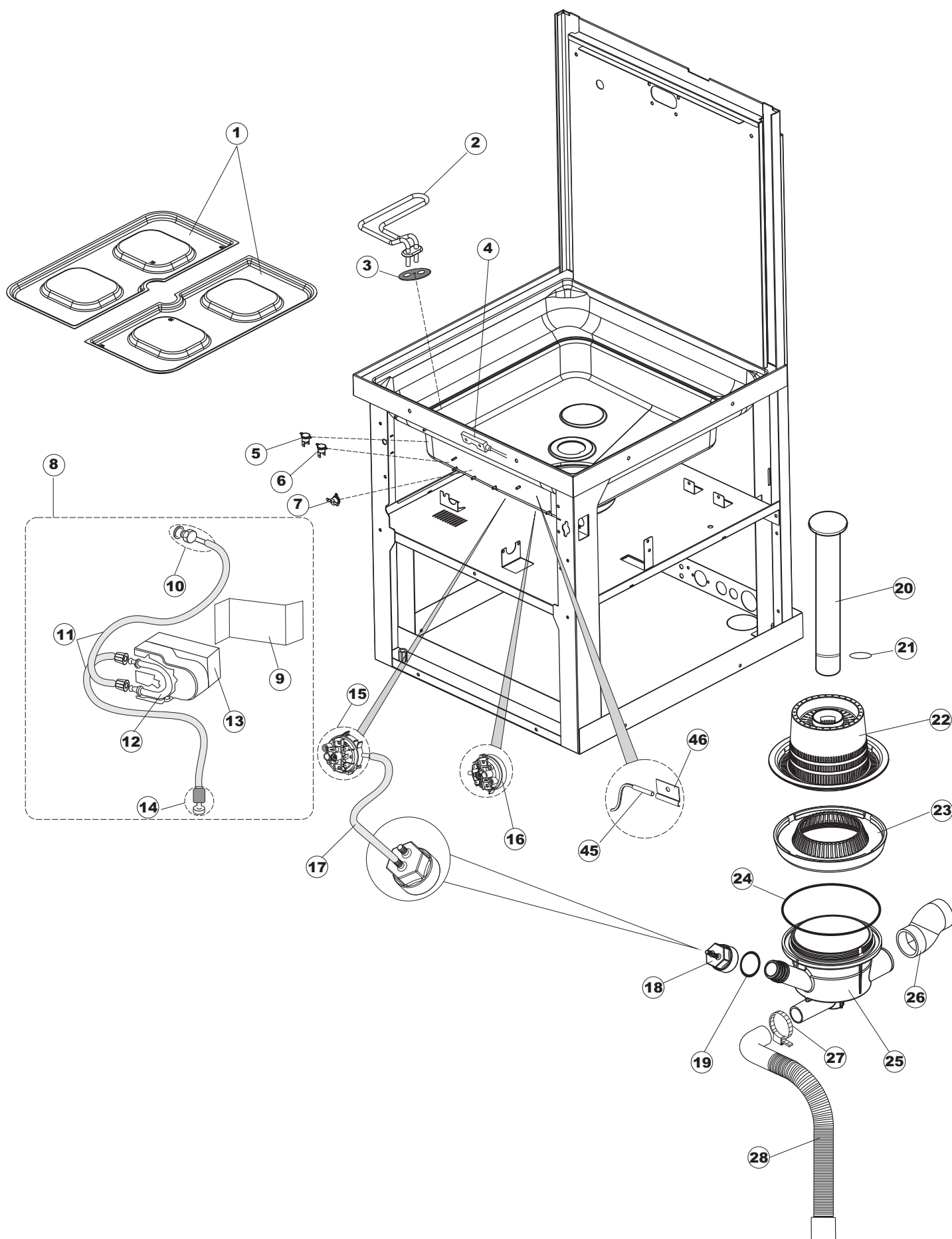
Tab.1: Carrocería
Tab.2: Instalación eléctrica
Tab.3: Componentes en cuba
Tab.4: Circuito de lavado
Tab.5: Circuito d'enjuague
Tab.6: Brazos de lavado
Tab.7: Bomba de lavado
Tab.8: Bomba de descarga

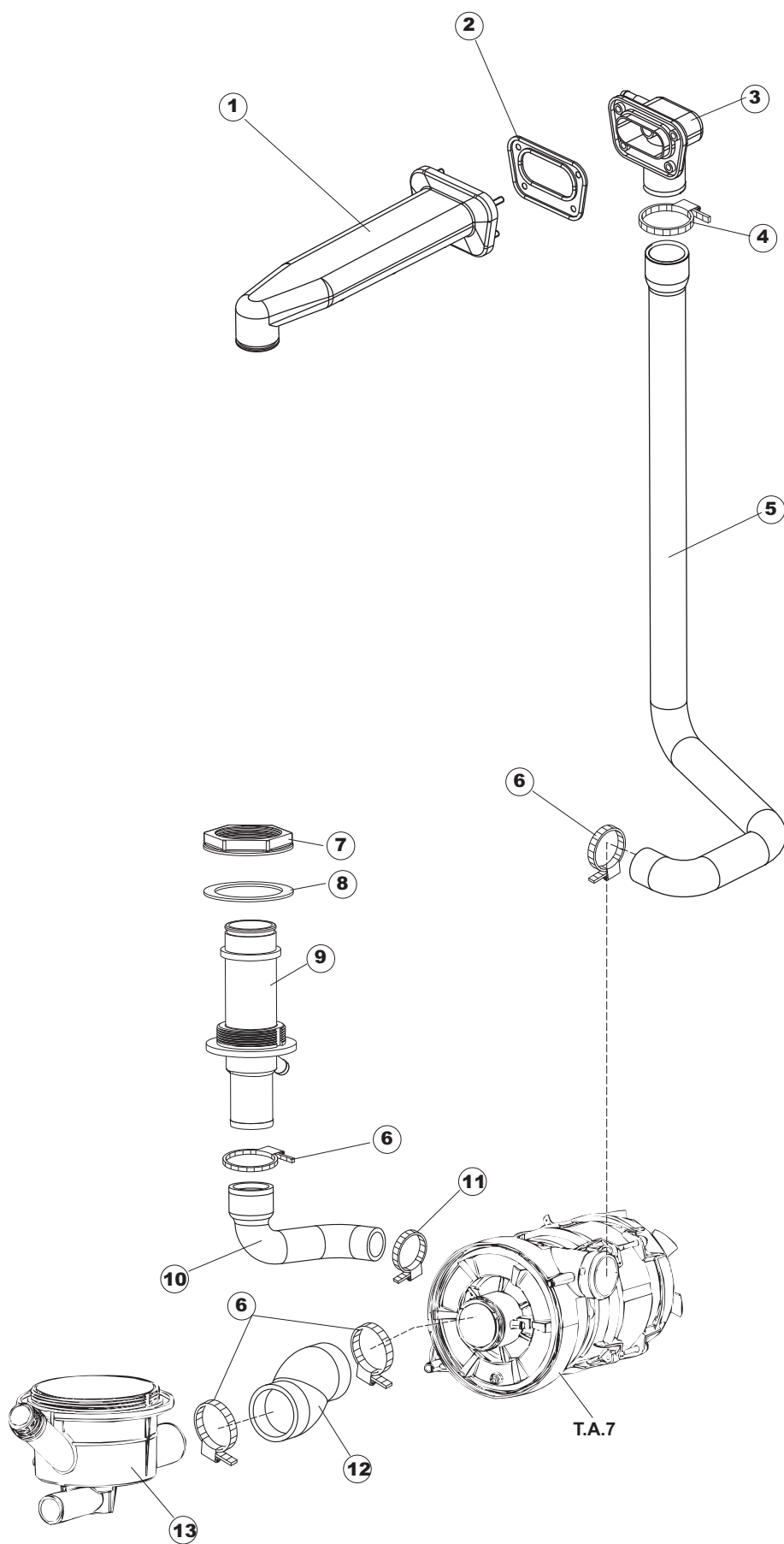
Tab.1: Carrosserie
Tab.2: Installation électrique
Tab.3: Composants de cuve
Tab.4: Circuit de lavage
Tab.5: Circuit de rinçage
Tab.6: Bras de lavage
Tab.7: Pompe de lavage
Tab.8: Pompe de vidange

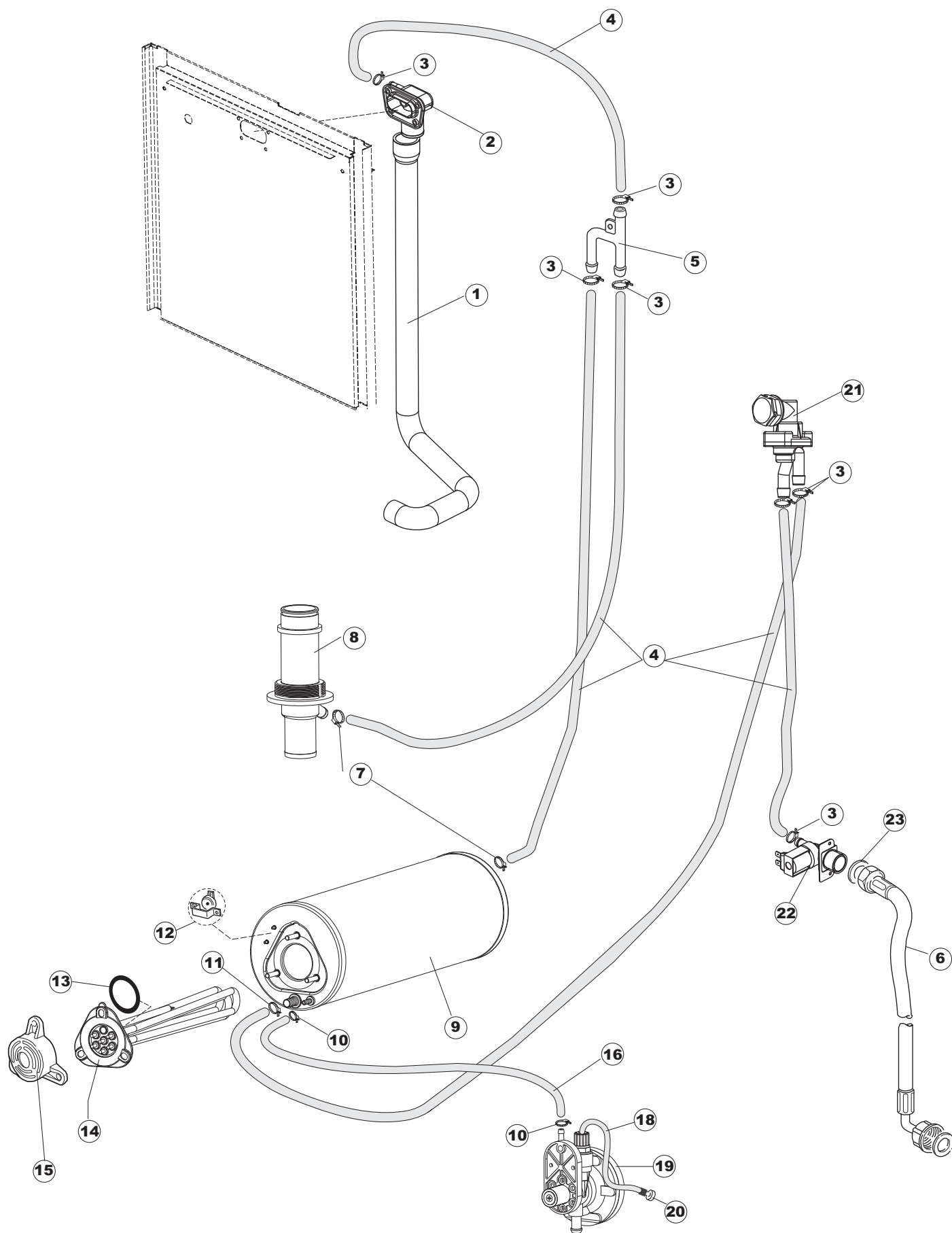
Taf.1: Verkleidung
Taf.2: Elektrische Anlage
Taf.3: Bauteile im Waschtank
Taf.4: Spuelschaltung
Taf.5: Nachspuelschaltung
Taf.6: Wascharmee
Taf.7: Spuelpumpe
Taf.8: Laugenpumpe

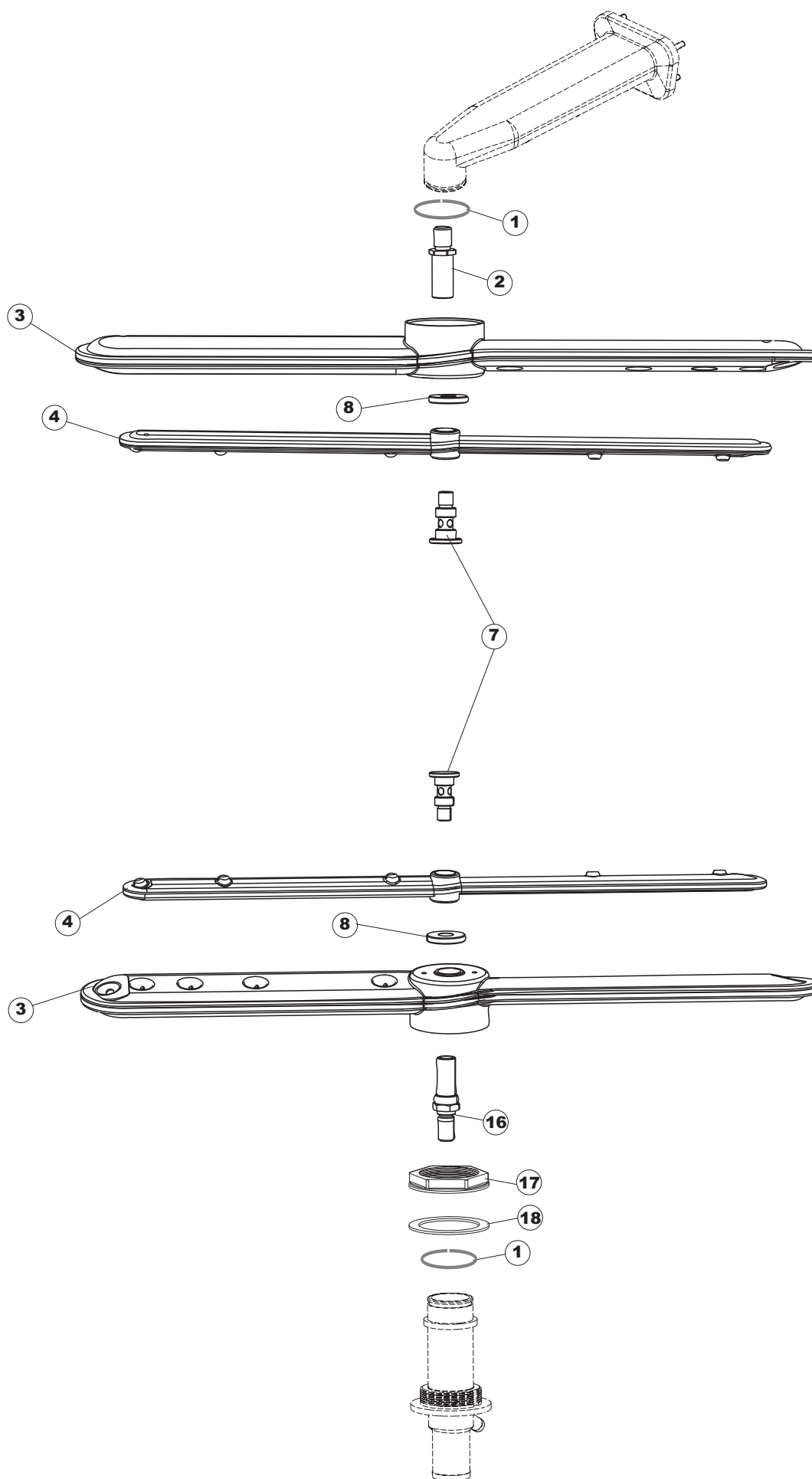


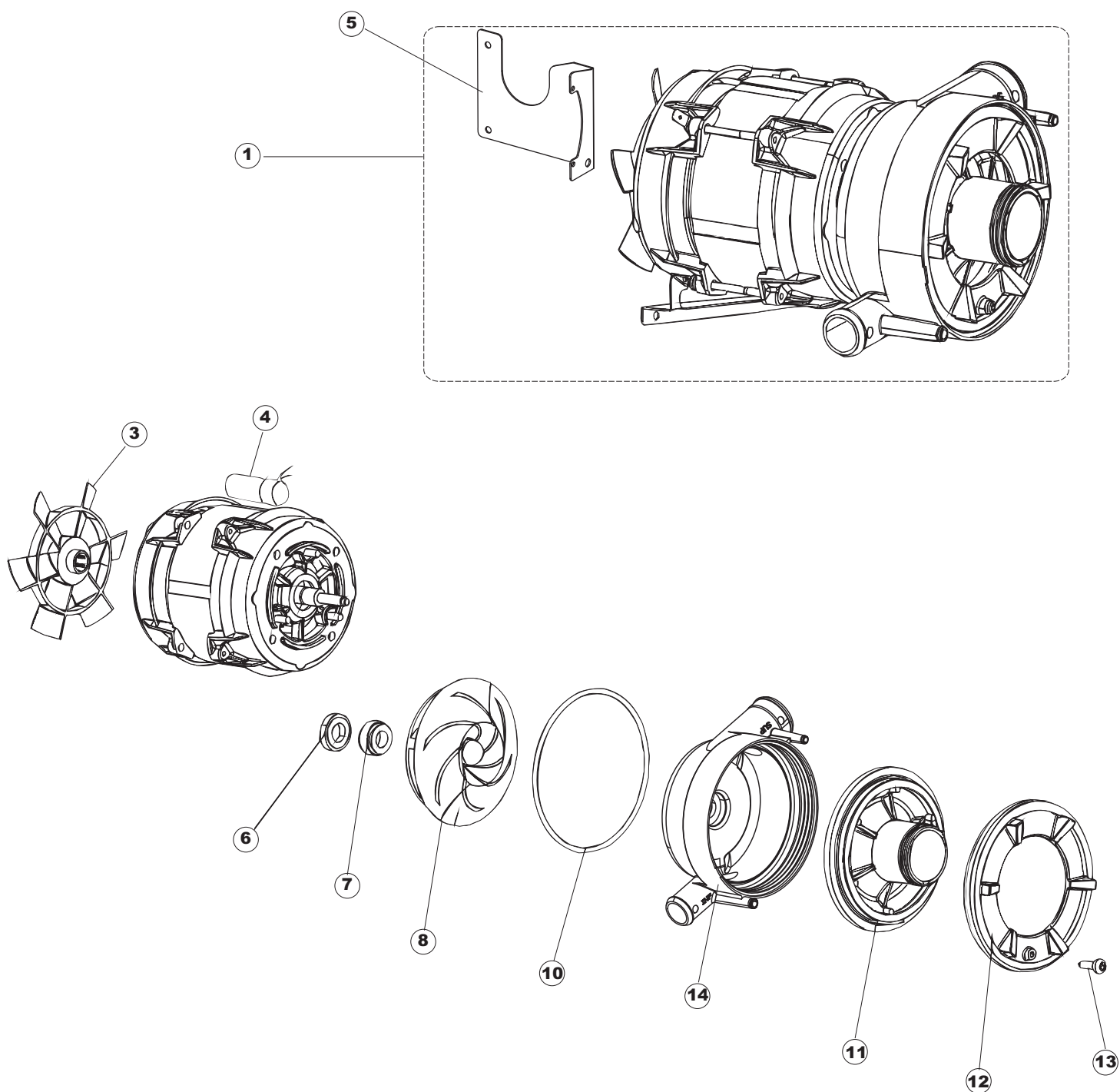


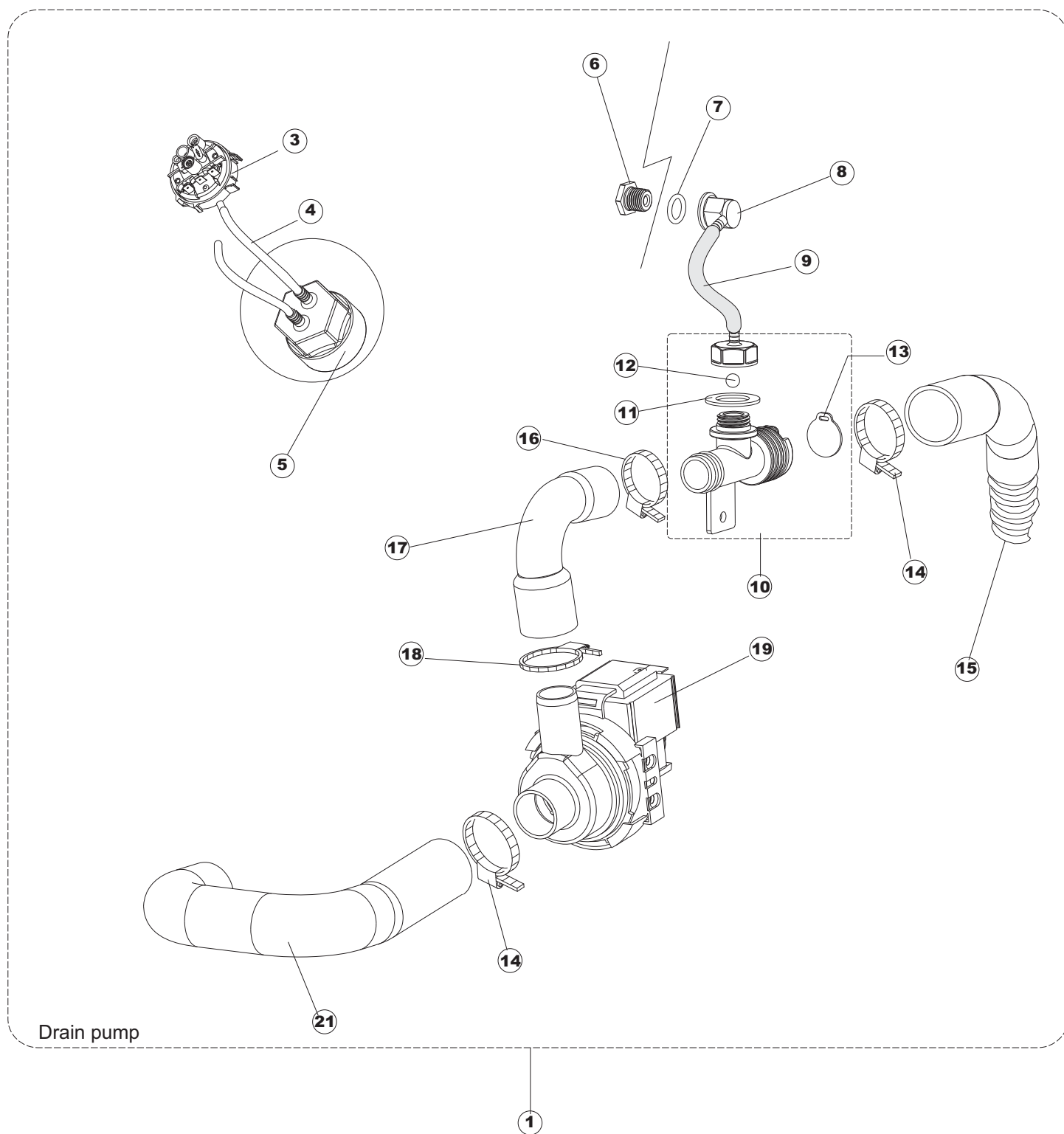












Drain pump

Pagina	Posizione	Codice	Vecchio codice	Descrizione	Um
1	1	80141		GRUPPO CAPPA SQUADRATA COMPLETA	NR
1	2	927088	CWM7	MAGNETE PER MICROINTERRUTTORE	NR
1	3	926243	DWP910	PONTICELLO GRIGIO MANIGLIA TIPO CLG.	NR
1	4	80998		VITE PLASTICA M4X6 (DIN933) GOLD	NR
1	5	80069		GUIDA CAPPA	NR
1	6	80638		TUBO PASSACAVI PANNELLO POSTERIORE	NR
1	7	80162	C.80162	PANNELLO RETRO	NR
1	8	80275	C.80275	SQUADRA	NR
1	9	80277	C.80277	SQUADRA	NR
1	10	926007	CMT549	MOLLA TRAZ.CAPOTTA f5 100/120/140	NR
1	11	80190	C.80190	SQUADRA SUPP.MANIGLIONE	NR
1	12	926009	DAG332	GANCIO REGOLAZIONE MOLLA 100/120/140	NR
1	13	80023	C.80023	SQUADRA	NR
1	14	80105	C.80105	PARACOLPI CAPOT	NR
1	15	80027	C.80027	MANIGLIONE RIVER	NR
1	16	41042	C.41042	SPESSORE ADESIVO PANNELLI LATERALI LP	NR
1	17	69788		TELAIO PORTACESTO TERZISTI	NR
1	18	80071	C.80071	PANNELLO LATERALE SX PG FINIT	NR
1	19	80072	C.80072	PANNELLO LATERALE DX PG FINITO	NR
1	20	80078	C.80078	SQ. FISSAGGIO SOTTOPIANI GOLD PG FINITO	NR
1	21	73100		PIEDE	NR
1	22	69098		PANNELLO FRONTALE STARTECH 805	NR
2	1	214086		PROTEZ.EL.TELA TRASP.463/503	NR
2	3	69401		PANNELLO IMPIANTI	NR
2	4	73350		CONTATTORE 230/50-60HZ	NR
2	5	H.228048		* CHIUSURA PORTA-FUSIBILE	NR
2	6	228010		FUSIBILE 5X20 4A FAST	NR
2	7	H.228047		* PORTA-FUSIBILE	NR
2	8	215034-5		SCHEDA ELETTRONICA	NR
2	9	215037		INTERFACCIA MECCANICA	NR
2	10	CWP2		PIEDINI SUPPORTO SCHEDA ELET.(ART.DRA6A)	NR
2	11	69063		SUPPORTO MORSETTIERA	NR
2	12	214088		PROTEZ.ELETTR.TRASP.CL.3	NR
2	13	220011	REB220011	* MORSETTIERA 5.POLI + TERRA FV.122	NR
2	14	929103	DEP520	PRESSACAVO PG16 PASSO (BER 4716)	NR
2	15	80997		CAVO ALIMENTAZIONE	NR
2	16	69898		POLIESTERE	NR
2	17	208010	REB208010	DEVIATORE DOPPIO - 35/40/50	NR
2	18	226102	REB226102	STRUTTURA FISSA CM X TASTO ELLITTICO	NR
2	19	226127		CORPO PULS.ELLIT.NERO(111369) D16(11X21)	NR
2	20	227085		TASTO ELLITTICO	NR
2	21	216029		LAMPADA SPIA TB/06/SQ3 ARANCIO	NR
2	30	80934		CAVO FLAT COMANDI INFERIORI CAPOT	NR
2	31	461028		PIEDINO PLAST.SCHEDA 5309AA00XS	NR
2	35	215036		SCHEDA ELETTRONICA	NR
3	1	121123		FILTRO VASCA PLAST.INTEGRALE LA50	NR
3	2	230118		RESISTENZA V.2100W-230V.LA50 LAVAB.	NR
3	3	437086	REB437086	GUARNIZIONE RESISTENZA VASCA	NR
3	4	80871		MICRO MAGNETICO	NR
3	5	236052		TERM.CONTATTO BOILER/L.90ø+/-3ø(2611576)	NR
3	6	926189	DRT140	TERMOSTATO BOILER SIC.95°	NR

3	7	236035	REB236035	TERM.CONTATTO /L.60ø+/-3ø(2611573)	NR
3	8	41953		NON A LISTINO	
3	9	69030		SQUADRA SUPPORTO DOSATORE PIEGATO FINITO	NR
3	10	468151	DZR150NT	RACCORDO ENTRATA SAPONE CPL NM * SALDATO	NR
3	11	143194	REB143194	TUBO 4x6 CRISTAL TRASPARENTE	MT
3	12	143219	REB143219	TUBETTO SANTOPRENE 6X10 RACCORDI+GHIERE	NR
3	13	209021		DOSAT.PERIST.DETERGENTE REG.	NR
3	14	121993		GRUPPO FILTRO DOSATORE	NR
3	15	224025		PRESSOSTATO 105/125	NR
3	16	224023		PRESSOSTATO - 165/140	NR
3	17	143131	SPG47	TUBO GOMMA	MT
3	18	107013		CAMPANA PRESSOSTATO	NR
3	19	456073		OR(50825)CAMPANA PRESS.LA50	NR
3	20	142058		TROPPO PIENO LA50	NR
3	21	456081		O-RING	NR
3	22	121120		FILTRO BASE COMPLETO LA50	NR
3	23	429072		GHIERA CORPO ASPIR./SCARICO LA50	NR
3	24	456076		OR.D.I.135.9X5.33 ART.53125	NR
3	25	136028		CORPO ASPIR./SCARICO LA50	NR
3	26	127082		MANICOTTO ASPIRAZIONE	NR
3	27	CFS1		FASCETTA A VITE TORRO 35-50/9	NR
3	28	143252		TUBO SCARICO LA50	NR
3	45	231016		SONDA TEMPERATURA	NR
3	46	H.775489-001		CLIP SONDA TEMPERATURA D5	NR
4	1	80177	C.80177	CONDOTTO LAVAGGIO SUP.RIVER	NR
4	2	80178	C.80178	GUARNIZIONE	NR
4	3	80174		RACCORDO LAV.SUP.EST.GOLD (COL.NEUTRO)	NR
4	4	CFS1A		FASCETTA A VITE TORRO W1/W2B 40-60/12	NR
4	5	69020		TUBO MANDATA LAVAGGIO SUPERIORE CAPOT	NR
4	6	CFS1		FASCETTA A VITE TORRO 35-50/9	NR
4	7	429073		GHIERA FISSA CONDOTTO INF.LA50	NR
4	8	437102		GUARNIZIONE CONDOTTO INFER.LA50	NR
4	9	115143		CONDOTTO CENTRALE INF.LA50 TAPPO DOS.	NR
4	10	127085		MANICOTTO MANDATA INF.LA50	NR
4	11	423008	CFS24	FASCETTA D20X32X9 TIPO TORRO ACC.W1	NR
4	12	127082		MANICOTTO ASPIRAZIONE	NR
4	13	136028		CORPO ASPIR./SCARICO LA50	NR
5	1	69020		TUBO MANDATA LAVAGGIO SUPERIORE CAPOT	NR
5	2	80174		RACCORDO LAV.SUP.EST.GOLD (COL.NEUTRO)	NR
5	3	927322	CFS14	FASCETTA NASTRO 12-22	NR
5	4	143010	SPG61	TUBO PRESS.TP 12X19.5	MT
5	5	143268		GIUNZIONE DI RISCIAQUO	NR
5	6	929169	RAT32	TUBO DI CARICO DEL TERMOPLASTICO	NR
5	7	927322	CFS14	FASCETTA NASTRO 12-22	NR
5	8	115143		CONDOTTO CENTRALE INF.LA50 TAPPO DOS.	NR
5	9	104060		BOILER	NR
5	10	423010	CFS8	FASCETTA D8X12X7,5 TIPO TORRO ACC.W2	NR
5	11	927322	CFS14	FASCETTA NASTRO 12-22	NR
5	12	926189	DRT140	TERMOSTATO BOILER SIC.95°	NR
5	13	456002	REB456002	OR 48x6.2	NR
5	14	230020C	REB230020C	KIT RESISTENZA REB230020 (8KW)	NR
5	15	69870		PROTEZIONE RESISTENZA BOILER	NR
5	16	143005	SPG10	TUBO PRESS.TP 5x11 (CASER/15/NL C4N)	MT
5	18	H.775601		TUBO 4x6 CRISTAL BLUE PVC	MT
5	19	209025		DOSATORE BRILLANTANTE	NR
5	20	121993		GRUPPO FILTRO DOSATORE	NR

5	21	144010	REB144010	DISPOSIT.A/R.(EB) CON RACCORDO SFIATO	NR
5	22	240016	DEV3S16	VALVOLA DI CARICO 1VIA 3/4 230V PARZ.16L	NR
5	23	437041	REB437041	GUARNIZIONE 3/4 GAS CARICO	NR
6	1	303037		ANELLO DI TENUTA LAVAGGIO X5	NR
6	2	70283		PERNO IN ACCIAIO INOSSIDABILE PER LANCIA DI LAVAGGIO INFERIORE PER LAVASTOVIGLIE	NR
6	3	129084		PETTINE LAV.PLASTICA(7024)CAPOT 2	NR
6	4	129088		PETTINE RISCIACO.PLASTICA E45/CAPOT	NR
6	7	80700		PERNO RISCIAQUO	NR
6	8	80697		GHIERA ULTRA RINSE INOX	NR
6	16	69787		PERNO INFERIORE LANCIA PLASTICA	NR
6	17	429073		GHIERA FISSA CONDOTTO INF.LA50	NR
6	18	437102		GUARNIZIONE CONDOTTO INFER.LA50	NR
7	1	69122		ELETTROPOMPA MONOFASE 500W	NR
7	3	335015		VENTOLA POMPA 2400	NR
7	4	206002	REB206002	CONDENSATORE DA 10 mF	NR
7	5	69400		STAFFA POMPA LA50	NR
7	6	141008		TENUTA MECCANICA PER POMPA DI LAVAGGIO PER LAVABICCHIERI	NR
7	7	141009		TENUTA MECCANICA PER POMPA DI LAVAGGIO PER LAVABICCHIERI	NR
7	8	124057		GIRANTE+INSERTO POMPA(2398R)	NR
7	10	456078		OR.POMPA(2402R)3.53X170.5	NR
7	11	480148		TAPPO CHIOCCIOLA POMPA(2399R)	NR
7	12	429074		GHIERA FILETTATA POMPA(2434R)	NR
7	13	486242		VITE 3.5X13 TBC UNI6954(0062R)	NR
7	14	116032		CORPO POMPA LA50(2433)	NR
8	1	69701		NON A LISTINO	
8	3	224023		PRESSOSTATO - 165/140	NR
8	4	143131	SPG47	TUBO GOMMA	MT
8	5	107014		CAMPANA PRESSOSTATO LA50	NR
8	6	429076		GHIERA VALVOLA SFIATO PS LA50	NR
8	7	456020	REB456020	OR 3050 R495	NR
8	8	468029	REB468029	RACCORDO CAMPANA PRESSOSTATO	NR
8	9	143013	REB143013	TUBO PVC VERDE 4X7	MT
8	10	144995		GRUPPO VALVOLA DI SFIATO X PS LA50	NR
8	11	437083		GUARNIZIONE GOMMA D32D19.5S1.5	NR
8	12	476008		SFEROA VALVOLA LA50. HOST	NR
8	13	499092		MEMBRANA VALVOLA SFIATO PS LA50	NR
8	14	CFS1		FASCETTA A VITE TORRO 35-50/9	NR
8	15	143252		TUBO SCARICO LA50	NR
8	16	423008	CFS24	FASCETTA D20X32X9 TIPO TORRO ACC.W1	NR
8	17	69071		GOMITO MANDATA POMPA SCARICO	NR
8	18	CFS18		FASCETTA A VITE TORRO 20-32/9	NR
8	19	80117	C.80117	POMPA SCARICO RIVER	NR