



ELECTROCUTOR DE INSECTOS



ELECTROCUTOR DE INSECTOS 30.6 INOX FIAMMA - 2.0.084.0000

POTÊNCIA (W) 65
POWER

TENSÃO DE ALIMENTAÇÃO (V / Hz) 230 / 50
POWER SUPPLY

RAIO DE ACÇÃO (°) 360
ATTRACTION ANGLE

ÁREA DE COBERTURA (m) 125
PROTECTED AREA

TENSÃO DA GRELHA (V) 5000
VOLTAGE ON THE GRID

LAMPADAS ACTÍNICAS 2x15
ACTINIC LIGHT TUBES

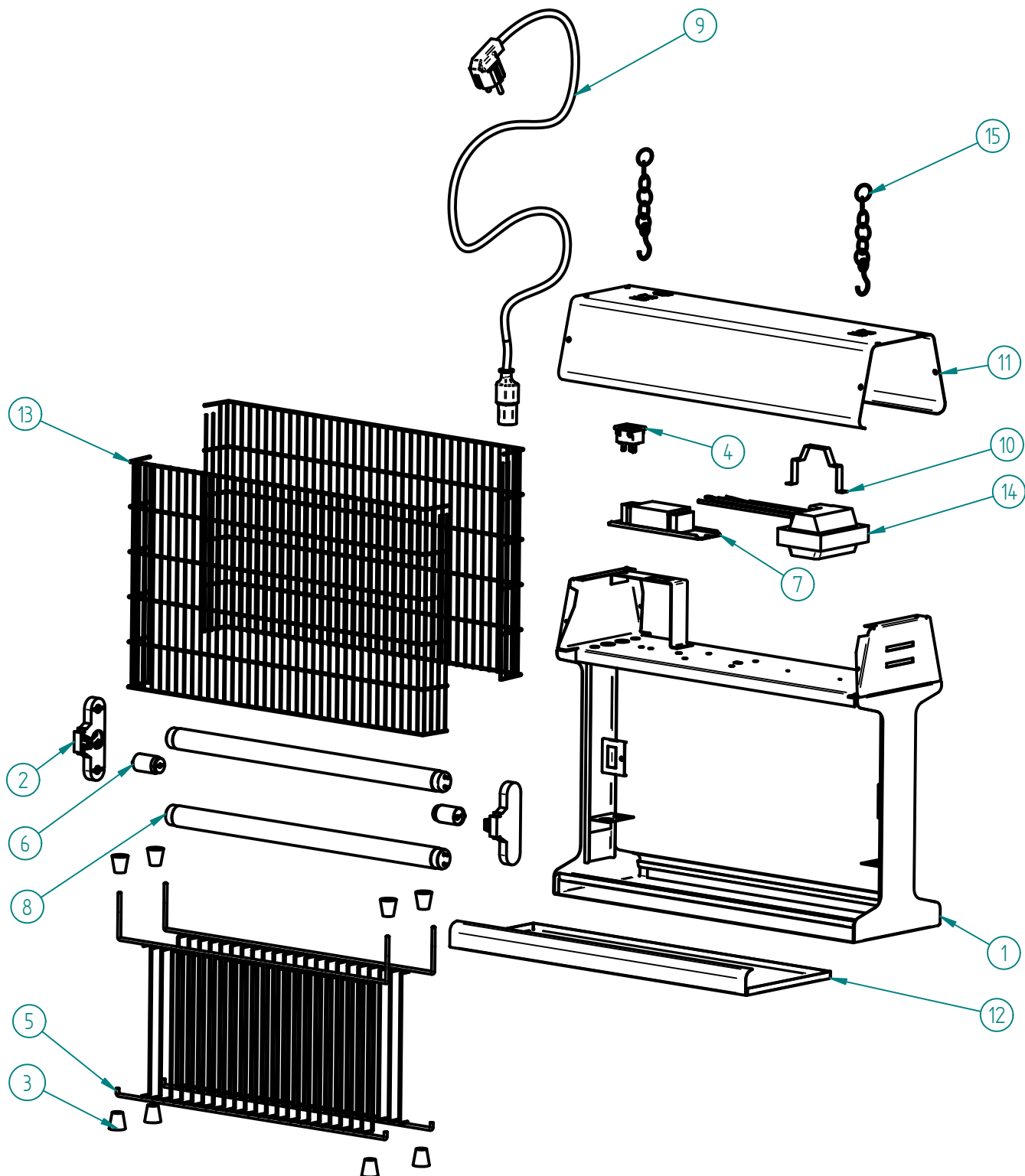
PESO LIQUIDO (kg) 8
NET WEIGHT

PESO BRUTO (kg) 9
GROSS WEIGHT

DIMENSÕES (LxPxH mm) 485x162x392
DIMENSIONS (LxPxH)

DIMENSÕES DA EMBALAGEM (LxPxH mm) .. 530x200x430
PACKAGE DIMENSIONS

ELECTROCUTOR DE INSECTOS 30.6 INOX FIAMMA



ELECTROCUTOR DE INSECTOS 30.6 INOX FIAMMA - 2.0.084.0000

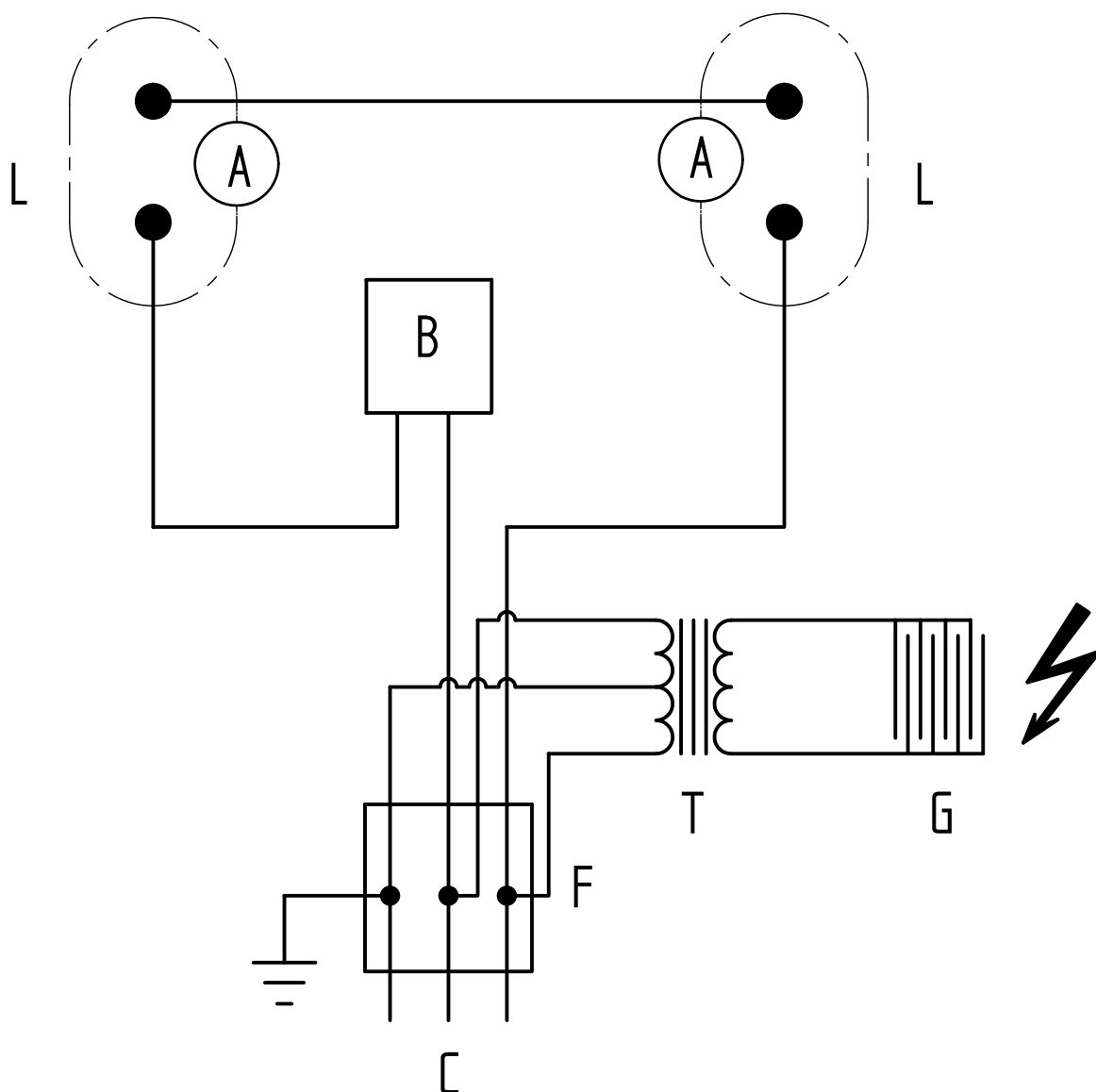
ELECTROCUTOR DE INSECTOS 30.6 INOX FIAMMA

LISTA DE COMPONENTES E ACESSÓRIOS Spare parts list

| ITEM Nº | CÓDIGO | DESIGNAÇÃO | QUANT. |
|---------|--------------|--------------------------------|--------|
| 1 | 7.0.084.0001 | ESTRUTURA CONJ. EI 30.6 INOX | 1 |
| 2 | 4.0.080.0025 | SUORTE LAMPADA DUPLO | 2 |
| 3 | 4.0.080.0019 | ISOLANTE P/ ELECTROCUTOR | 8 |
| 4 | 4.0.080.0063 | FICHA TIPO 302 10A 250V 2P+T | 1 |
| 5 | 4.0.080.0007 | GRELHA INTERIOR E.I. | 2 |
| 6 | 4.0.080.0001 | ARRANCADOR S2 20W | 2 |
| 7 | 4.0.080.0002 | BALASTRO 30W | 1 |
| 8 | 4.0.080.0003 | LAMPADAS ACTINICAS TLD 15W/05 | 2 |
| 9 | 4.0.080.0036 | CABO H05RN-F 3X0,75 FICHA242/2 | 1 |
| 10 | 7.0.081.0017 | ABRÇAÇADEIRA INOX E.I. | 1 |
| 11 | 7.0.084.0010 | COBERTURA E.I. 30.6 INOX | 1 |
| 12 | 7.0.082.0011 | GAVETA E.I. 30.6 | 1 |
| 13 | 4.0.080.0075 | GRELHA EXTERIOR CROM. E.I. | 2 |
| 14 | 4.0.080.0006 | TRANSFORMADOR 5000V | 1 |
| 15 | 4.0.080.0050 | CORRENTE SUSPENSÃO 1601 | 2 |

ELECTROCUTOR DE INSECTOS 30.5 INOX FIAMMA

ESQUEMA ELECTRICO



LEGENDA

- F - FICHA TIPO 302 10A 250V 2P+T
- T - TRANSFORMADOR 5000V
- G - GRELHAS
- B - BALASTRO
- L - LAMPADA
- A - ARRANCADOR
- C - CABO SECTOR