

FUNDADA EN 1878
MASBAGA
GRANDES COCINAS

EURAST

macfrin

TOLERANCIAS GENERALES: ±0.1 mm

macfrin group
COOKING SYSTEMS,SL

FAMILIA: COCINAS 2008

DATA:
13/04/10

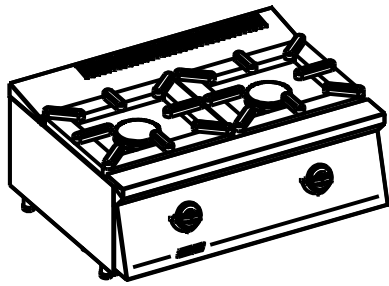
MODELO: 3306/2

DENOMINACION:
HORNILLO 2F-800X600 ECO

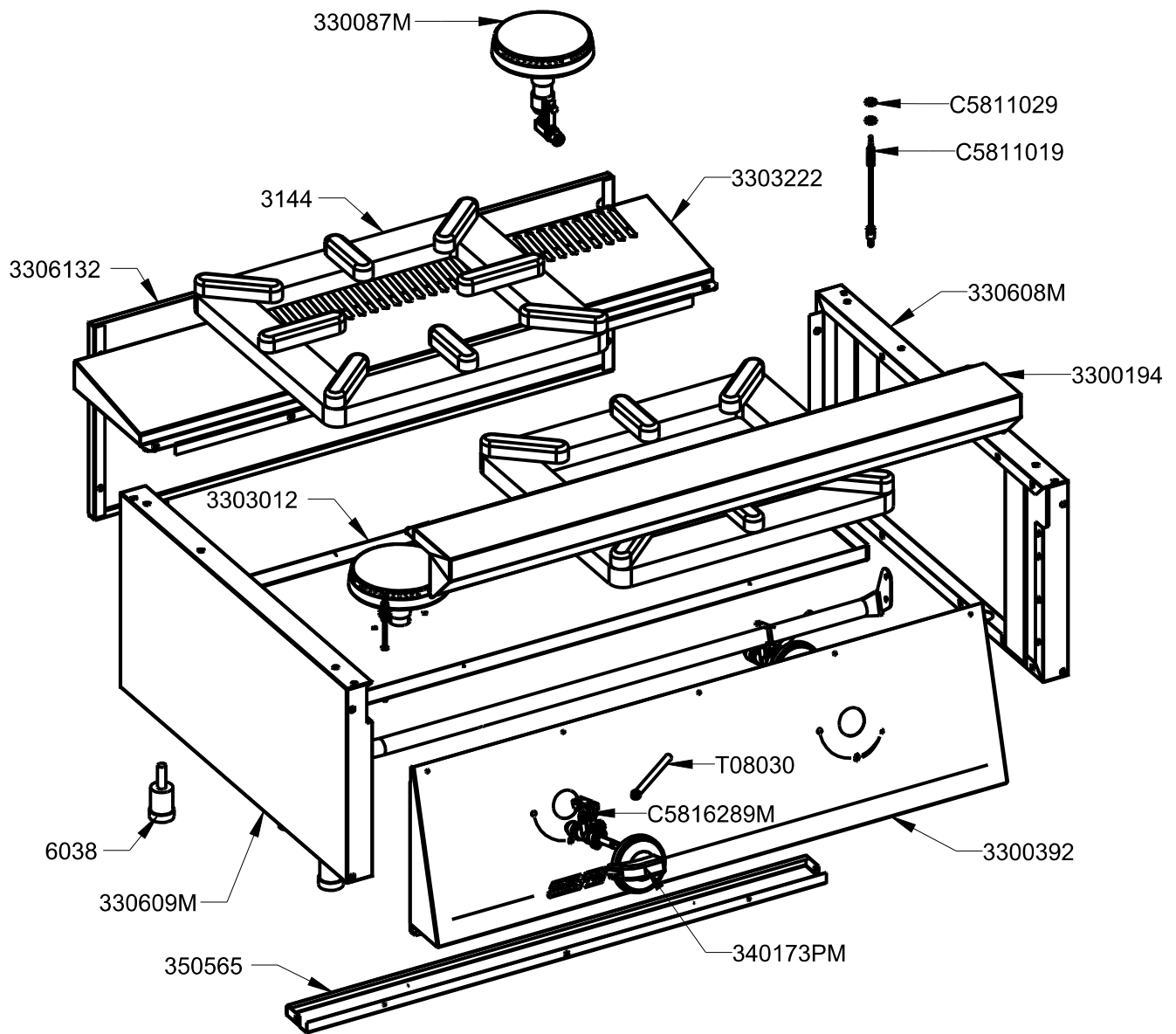
ESCALA:
1/10

MATERIAL:
INOX

CODIGO:
3306/2



QT	COD	DESCRIPCION
2	3144	PARRILLA SIMPLE
4	6038	PATA REGULABLE AP.SNACK
1	350565	FRONTAL INFERIOR 800
1	3300194	FRONTAL SOBRE 4F ECO
1	3300392	FRONTAL MANDOS 2F-800 ECO
1	3303012	SOBRE 2F. 600 ECO
1	3303222	PETO SOBRE SNACK 800 ECO
1	3306132	TRASERO HORNILLO 800 ECO
2	330087M	CONJUNTO QEMADOR S.04 6KW
1	330608M	CONJ. LATERAL SUPERIOR 600 DCH
1	330609M	CONJ. LATERAL SUPERIOR 600 IZQ
1	330685PC	BATERIA COMPLETA COCINA 2F. 800
2	340173PM	CONJUNTO MANDO A GAS
2	C5811019	TERMOPAR M8 C/ROSCADA L.320
4	C5811029	TUERCA TERMOPAR M8
2	C5816289M	CONJUNTO GRIFO EJE LARGO
2	T08030	TUBO AL D.8 L.300



FUNDADA EN 1878
MASBAGA
GRANDES COCINAS

EURAST

macfrin

TOLERANCIAS GENERALES: ±0.1 mm



COOKING SYSTEMS,SL

DENOMINACION:
HORNILLO 2F-800X600 ECO

FAMILIA: COCINAS 2008

MODELO: 3306/2

DATA:
13/04/10

ESCALA:
1/8

MATERIAL:
INOX

CODIGO:
3306/2



4785/ER/11/05



QT	COD	DESCRIPCION	FAB.	MATERIAL	DATA
1	33062	HORNILLO 2F-800X600 ECO	SÍ	INOX	13/04/10
1	330194	PLETINA LATERAL BATERÍA	SÍ	FE 1.5	03/11/08
1	330294	PLETINA BASE BATERÍA	SÍ	FE 1.5	03/11/08
1	330608	LATERAL SUPERIOR 600 DCHO	SÍ	INOFER 0.8	29/10/08
1	330609	LATERAL SUPERIOR 600 IZQ	SÍ	INOFER 0.8	29/10/08
3	330675	REFUERZO PATA	SÍ	GALVA 1.5	11/12/08
1	350565	FRONTAL INFERIOR 800	SÍ	INOFER 0.8	11/12/08
1	3300194	FRONTAL SOBRE 4F ECO	SÍ	INOFER 0.8	02/06/09
1	3300392	FRONTAL MANDOS 2F-800 ECO	SÍ	INOFER 0.8	13/04/10
1	3303012	SOBRE 2F. 600 ECO	SÍ	INOFER 0.8	13/04/10
1	3303222	PETO SOBRE SNACK 800 ECO	SÍ	INOFER 0.8	13/04/10
1	3306132	TRASERO HORNILLO 800 ECO	SÍ	GALVA 0.8	13/04/10
1	3306751	REFUERZO PATA C/ENCAJE BATERIA	SÍ	GALVA 1.5	09/01/09
1	330608M	CONJ. LATERAL SUPERIOR 600 DCH	SÍ	INOX	10/12/08
1	330609M	CONJ. LATERAL SUPERIOR 600 IZQ	SÍ	INOX	10/12/08
2	3144	PARRILLA SIMPLE	NO	FUND.GRIS	14/06/00
4	6038	PATA REGULABLE AP.SNACK	NO	BAQUELITA	01/12/93
2	31691	BRIDA 1/2" SABAF	NO	FE ZN	13/02/09
2	330087M	CONJUNTO QEMADOR S.04 6KW	NO	FUND	04/02/09
1	330685P	BATERIA 2F 800	NO	FE 1/2"	21/10/08
1	330685PC	BATERIA COMPLETA COCINA 2F. 800	NO	FE 1/2" ZN	21/10/08
2	340172P	ENVELLECEDOR MANDO GAS/ELECT.	NO	ABS	10/12/07
2	340173P	MANDO COCINA GAS 2008	NO	BAQUELITA	10/12/07
2	340173PM	CONJUNTO MANDO A GAS	NO	BAQUELITA	10/12/07
4	C1061243	TORNILLO M-4X25 DIN933 ZN	NO	FE ZN	12/02/09
2	C1062003	TORNILLO M-5X15 DIN933 ZN	NO	FE ZN	03/02/09
4	C1063249	TORNILLO M-4X6 DIN 7985 ZN	NO	FE ZN	01/01/08
2	C5811019	TERMOPAR M8 C/ROSCADA L.320	NO	CU	09/02/09
4	C5811029	TUERCA TERMOPAR M8	NO	CU	01/01/08
2	C5815479	QUEMADOR SERIE 04 6KW	NO	FUND.	04/02/09
2	C5815489	CORONA SERIE 04 6KW	NO	FUND.	04/02/09
2	C5815499	INYECTOR G30 1.20 SERIE 04	NO	LATON	06/02/09
2	C5815509	INYECTOR G20 1.85 SERIE 04	NO	LATON	06/02/09
2	C5815519	PORTAINYECTOR SERIE 04 6KW	NO	LATON	06/02/09
2	C5815529	VENTURI SERIE 04 6KW	NO	LATON	04/02/09
2	C5815539	TUERCA M-12X1 SERIE 04	NO	FE NIQ.	06/02/09
2	C5815549	BICONO TUBO D.8	NO	LATON	06/02/09
2	C5815559	BICONO D.8 SABAF	NO	LATON	13/02/09
2	C5815569	TUERCA 1/4" D.8 SABAF	NO	FE ZN	13/02/09
2	C5816289	GRIFO COCINA ECO +15MM	NO	LATON	11/02/09
2	C5816289M	CONJUNTO GRIFO EJE LARGO	NO	LATON	11/02/09
2	T08030	TUBO AL D.8 L.300	NO	AL 99.7%	02/06/09



TOLERANCIAS GENERALES: ±0.1 mm



FAMILIA: COCINAS 2008

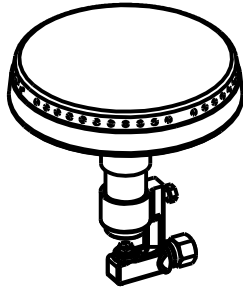
DATA:
13/04/10

MODELO: 3306/2

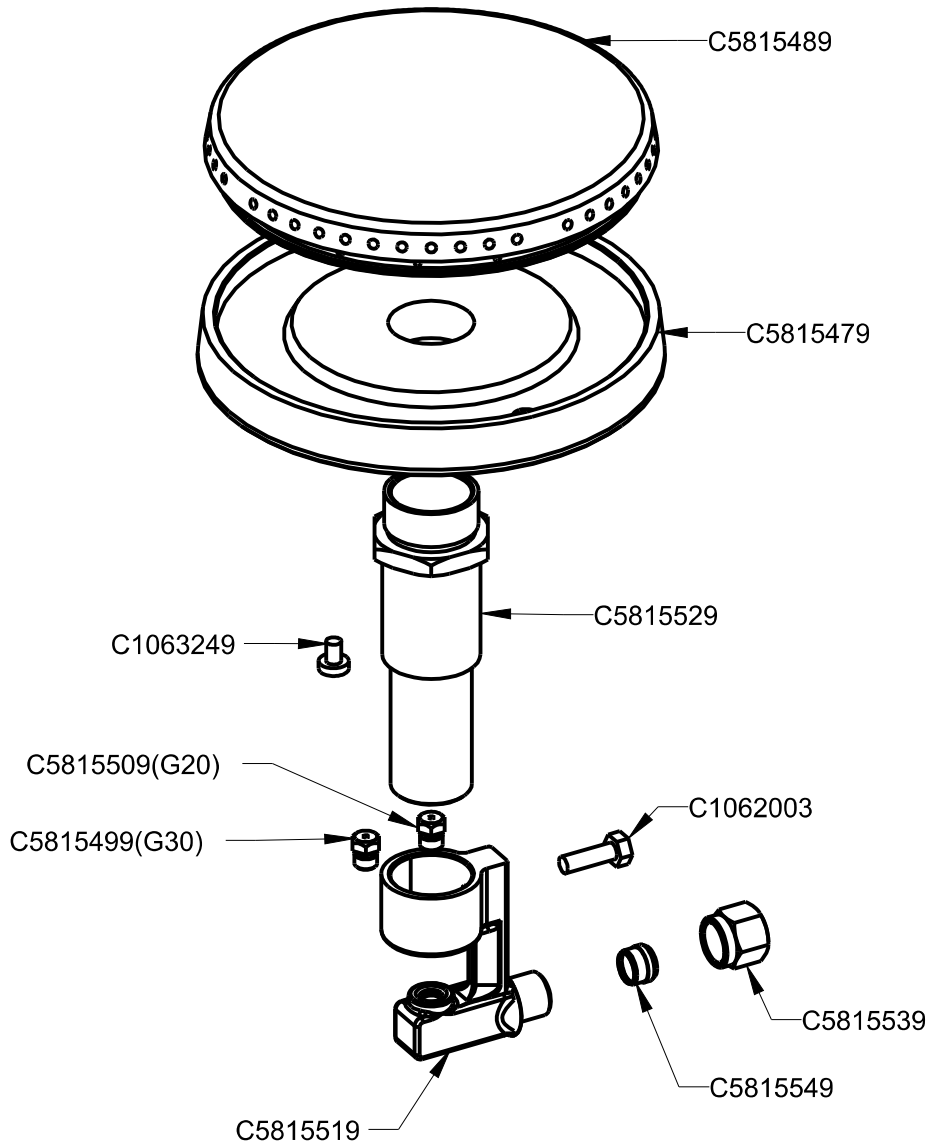
DENOMINACION:
HORNILLO 2F-800X600 ECOESCALA:
1/10MATERIAL:
INOXCODIGO:
3306/2



4785/ER/11/05



QT	COD	DESCRIPCION
1	C1062003	TORNILLO M-5X15 DIN933 ZN
2	C1063249	TORNILLO M-4X6 DIN 7985 ZN
1	C5815479	QUEMADOR SERIE 04 6KW
1	C5815489	CORONA SERIE 04 6KW
1	C5815499	INYECTOR G30 1.20 SERIE 04
1	C5815509	INYECTOR G20 1.85 SERIE 04
1	C5815519	PORTAINYECTOR SERIE 04 6KW
1	C5815529	VENTURI SERIE 04 6KW
1	C5815539	TUERCA M-12X1 SERIE 04
1	C5815549	BICONO TUBO D.8



FUNDADA EN 1978
MASBAGA
GRANDES COCINAS

EURAST

macfrin

TOLERANCIAS GENERALES: ±0.1 mm

macfrin
group
COOKING SYSTEMS,SL

FAMILIA: COCINAS 2008

DATA:
04/02/09

MODELO: 3300

DENOMINACION:
CONJUNTO QEMADOR S.04 6KW

ESCALA:
1/2

MATERIAL:
FUND

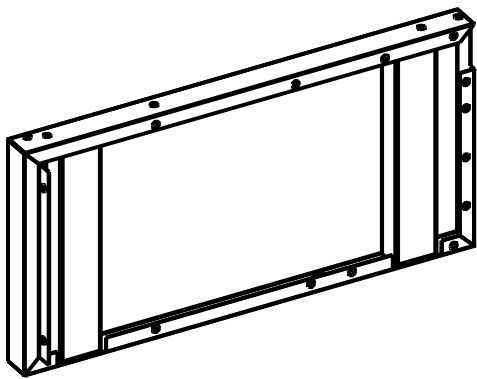
CODIGO:
330087M



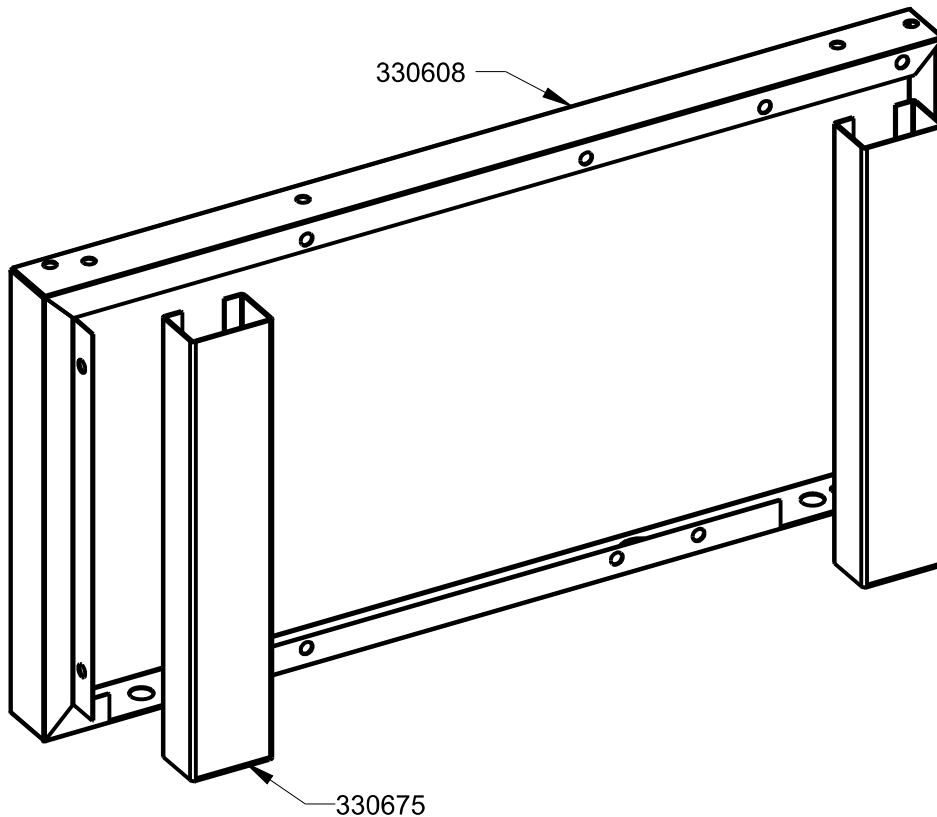
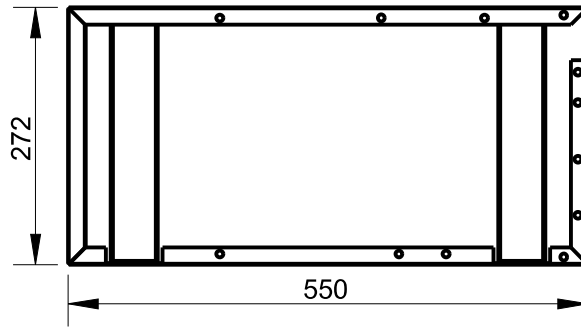
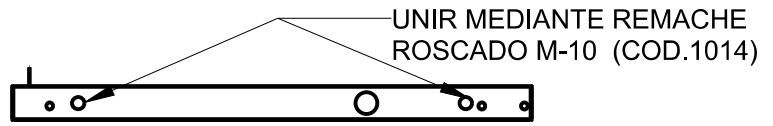
4785/ER/11/05



TOLERANCIAS GENERALES: ±0.1 mm



QT	COD	DESCRIPCION
1	330608	LATERAL SUPERIOR 600 DCHO
2	330675	REFUERZO PATA



REF.	
O.F.	
QT.	
DEST.	



FAMILIA: COCINAS 2008

MODELO: 3306

DATA: 10/12/08

DENOMINACION:
CONJ. LATERAL SUPERIOR 600 DCH

ESCALA:
1/4

MATERIAL:
INOX

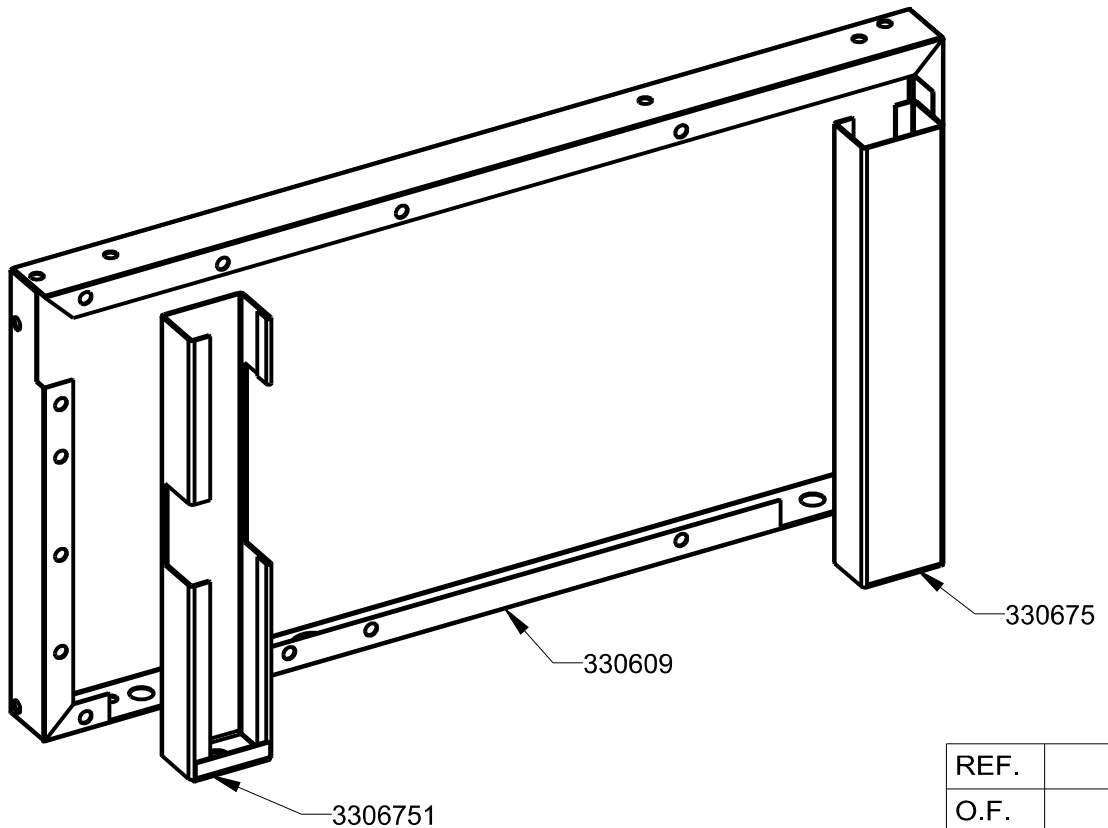
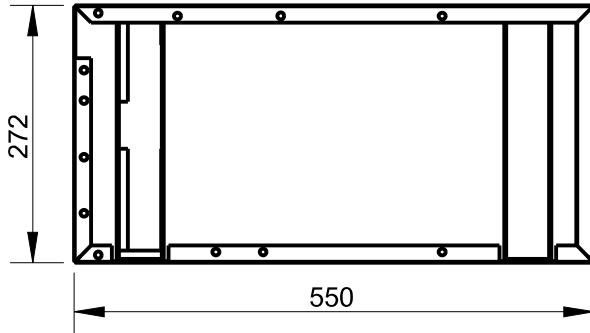
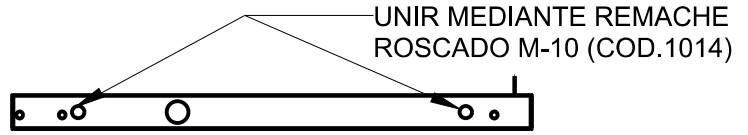
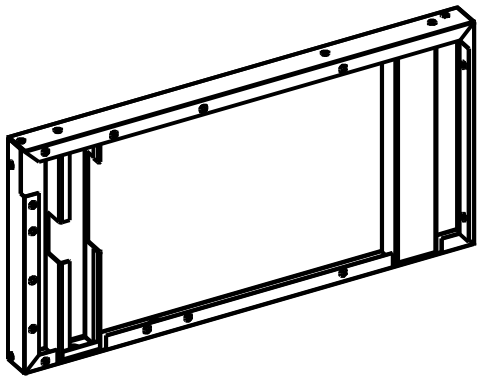
CODIGO:
330608M



4785/ER/11/05



QT	COD	DESCRIPCION
1	330609	LATERAL SUPERIOR 600 IZQ
1	330675	REFUERZO PATA
1	3306751	REFUERZO PATA C/ENCAJE BATERIA



TOLERANCIAS GENERALES: ±0.1 mm



FAMILIA: COCINAS 2008

MODELO: 3306

REF.	
O.F.	
QT.	
DEST.	

DATA: 10/12/08

DENOMINACION:
CONJ. LATERAL SUPERIOR 600 IZQ

ESCALA:
1/4

MATERIAL:
INOX

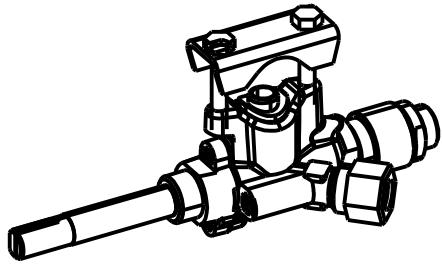
CODIGO:
330609M



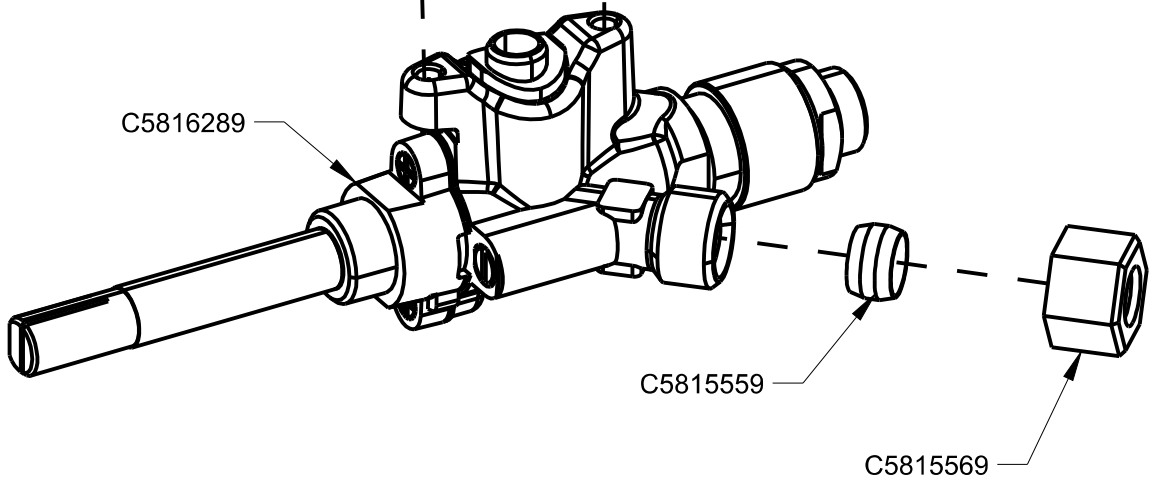
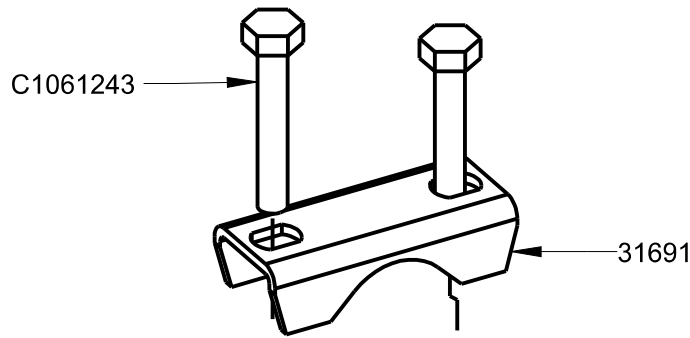
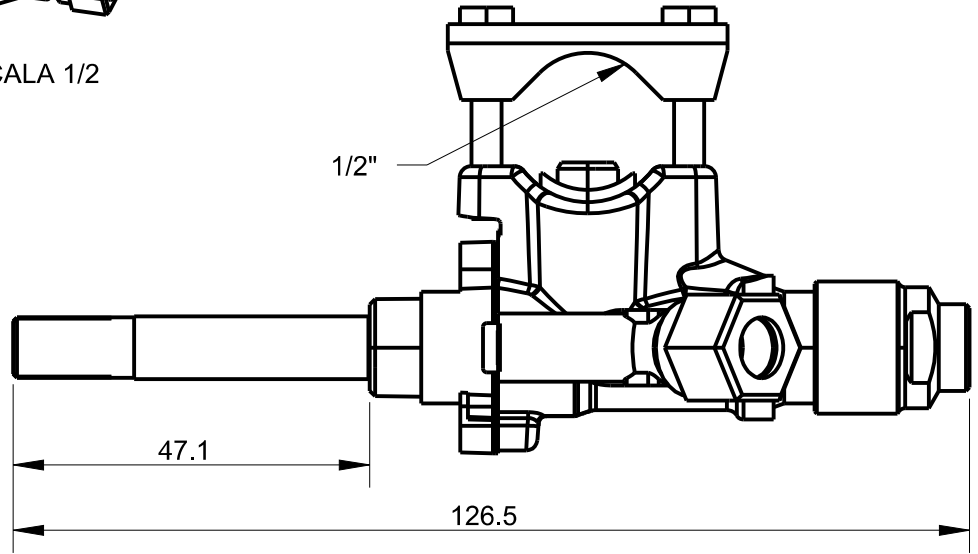
4785/ER/11/05



QT	COD	DESCRIPCION
1	31691	BRIDA 1/2" SABAF
2	C1061243	TORNILLO M-4X25 DIN933 ZN
1	C5815559	BICONO D.8 SABAF
1	C5815569	TUERCA 1/4" D.8 SABAF
1	C5816289	GRIFO COCINA ECO +15MM



ESCALA 1/2



TOLERANCIAS GENERALES: ±0.1 mm

macfrin
group
COOKING SYSTEMS,SL

FAMILIA: COCINAS 2008

DATA:
11/02/09

MODELO: 3300

DENOMINACION:
CONJUNTO GRIFO EJE LARGO

ESCALA:
1/1

MATERIAL:
LATON

CODIGO:
C5816289M