

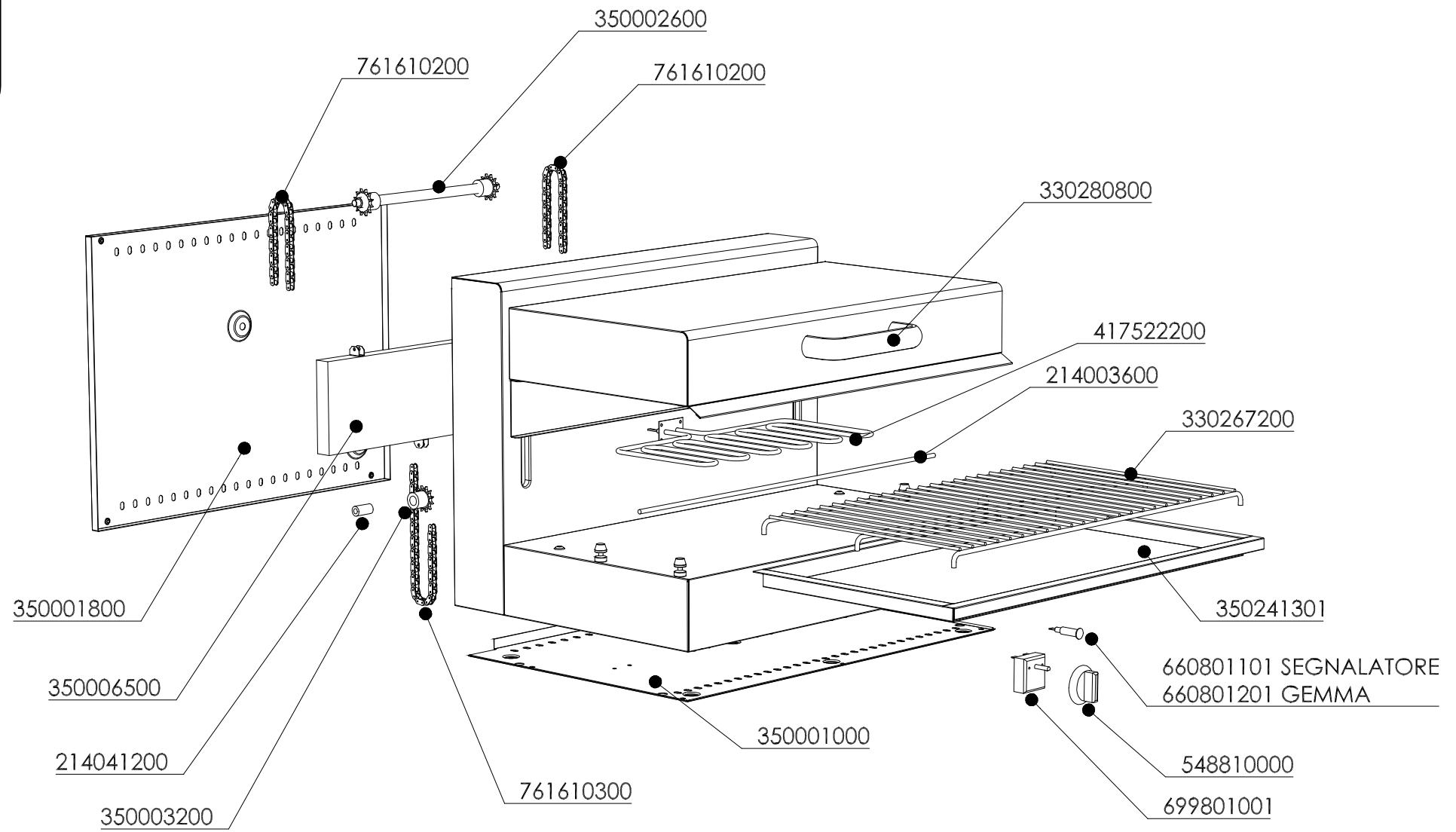
**Snackgeräte
Salamander**

Artikel-Nr. 221017 (SEA 65T), 221018 (SEA 45)

Explosionszeichnung / Ersatzteile

Bitte bei Ersatzteilbestellung immer Seriennummer mit angeben!

SEA45



**SEA65
SEA65T**

