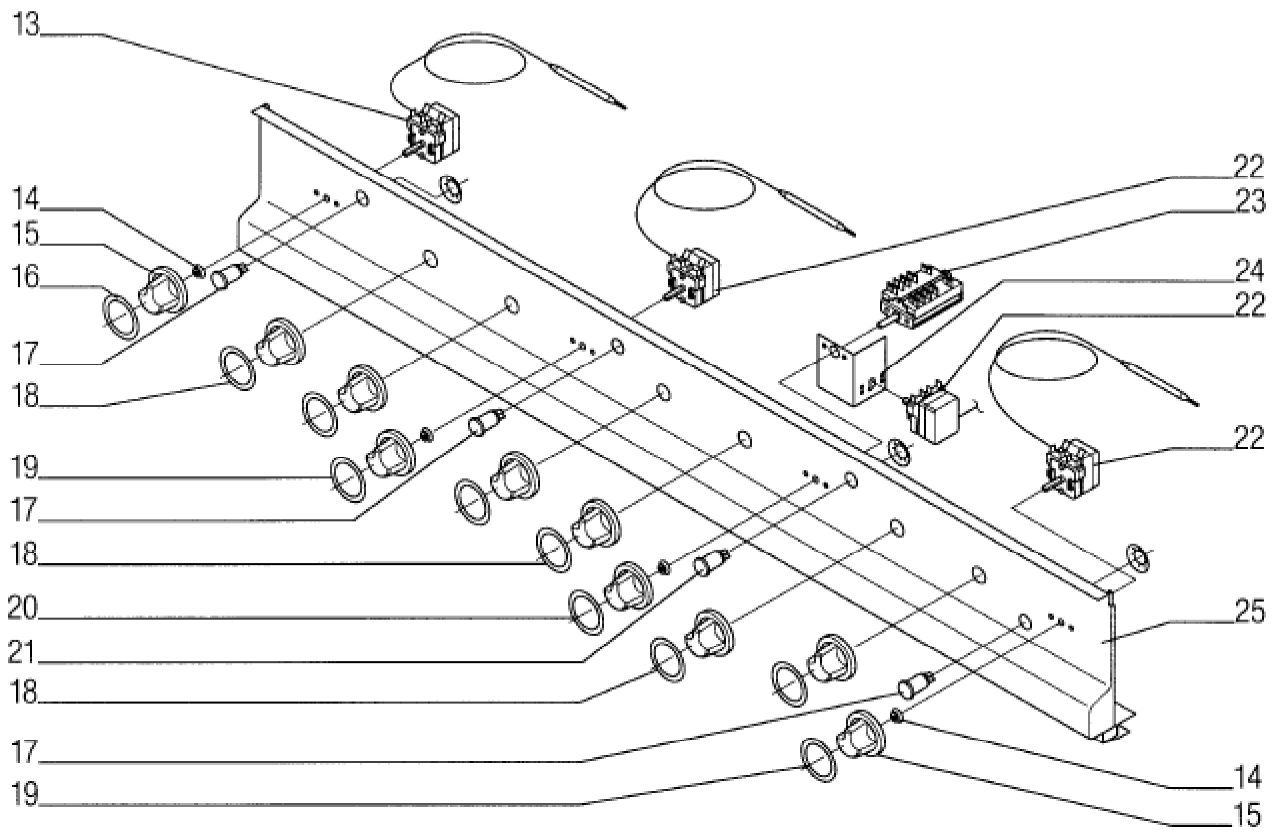
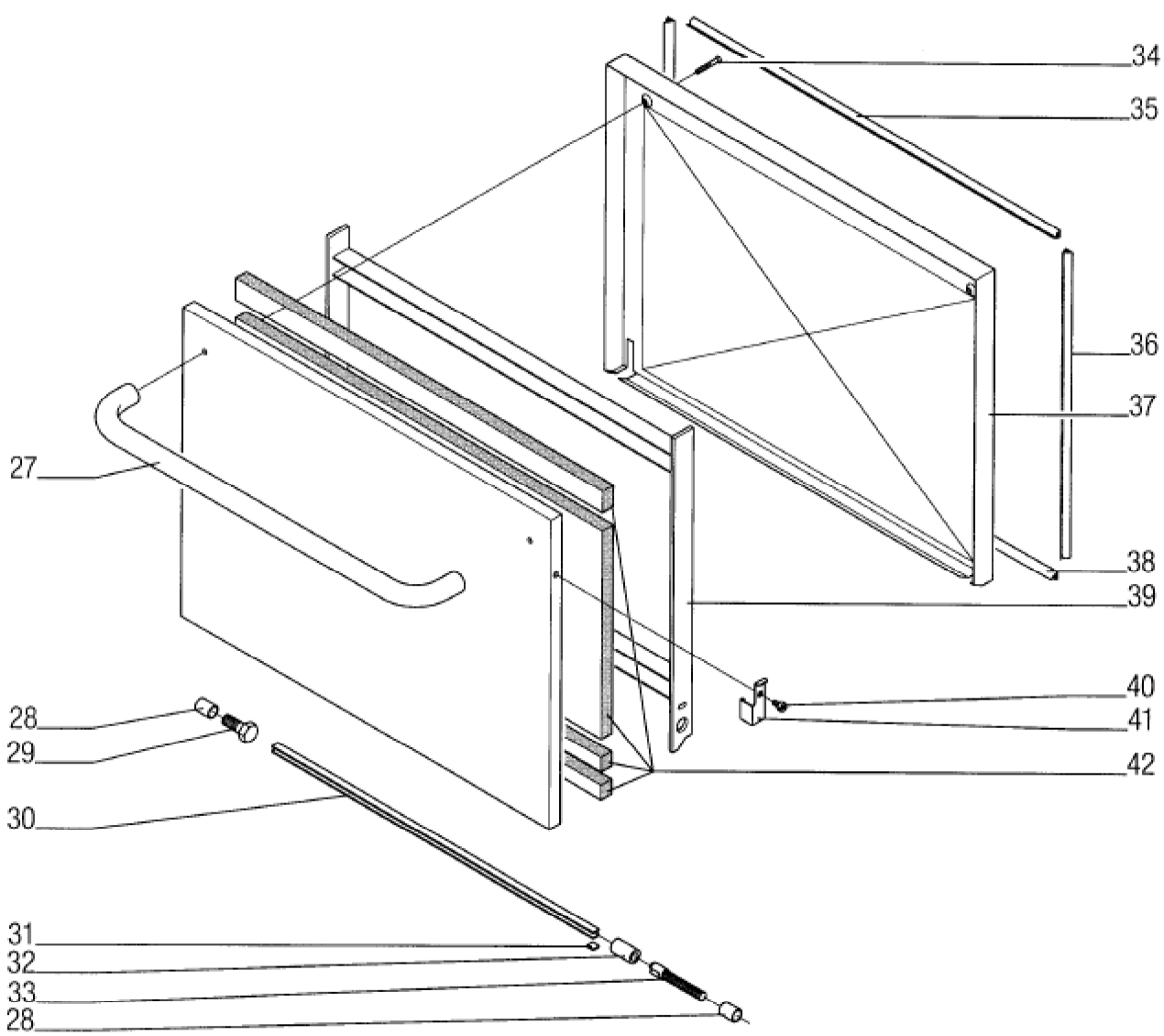


Seite	Position	Kreditorart.Nr	GB	DE
001	001	131430	Drainage pipe	Entwässerungsrohr
001	002	736788000	z-angle for Drainage pipe	Z-Winkel für Entwässerungsrohr
001	003	813974000	vertical contour piece	Steckprofil senkrecht
001	004	737164010	lower panel	Blende unten
001	005	130700	top grid	Rippenrost
001	006	132703	top plate	Herdmulde
001	007	062300	foot of the unit	Gerätefuß
001	008	993349002	panel, r.h.	Blende rechts
001	009	142656	side appliance strip left	Geräteseitenleiste links
001	009	142657	side appliance strip right	Geräteseitenleiste rechts

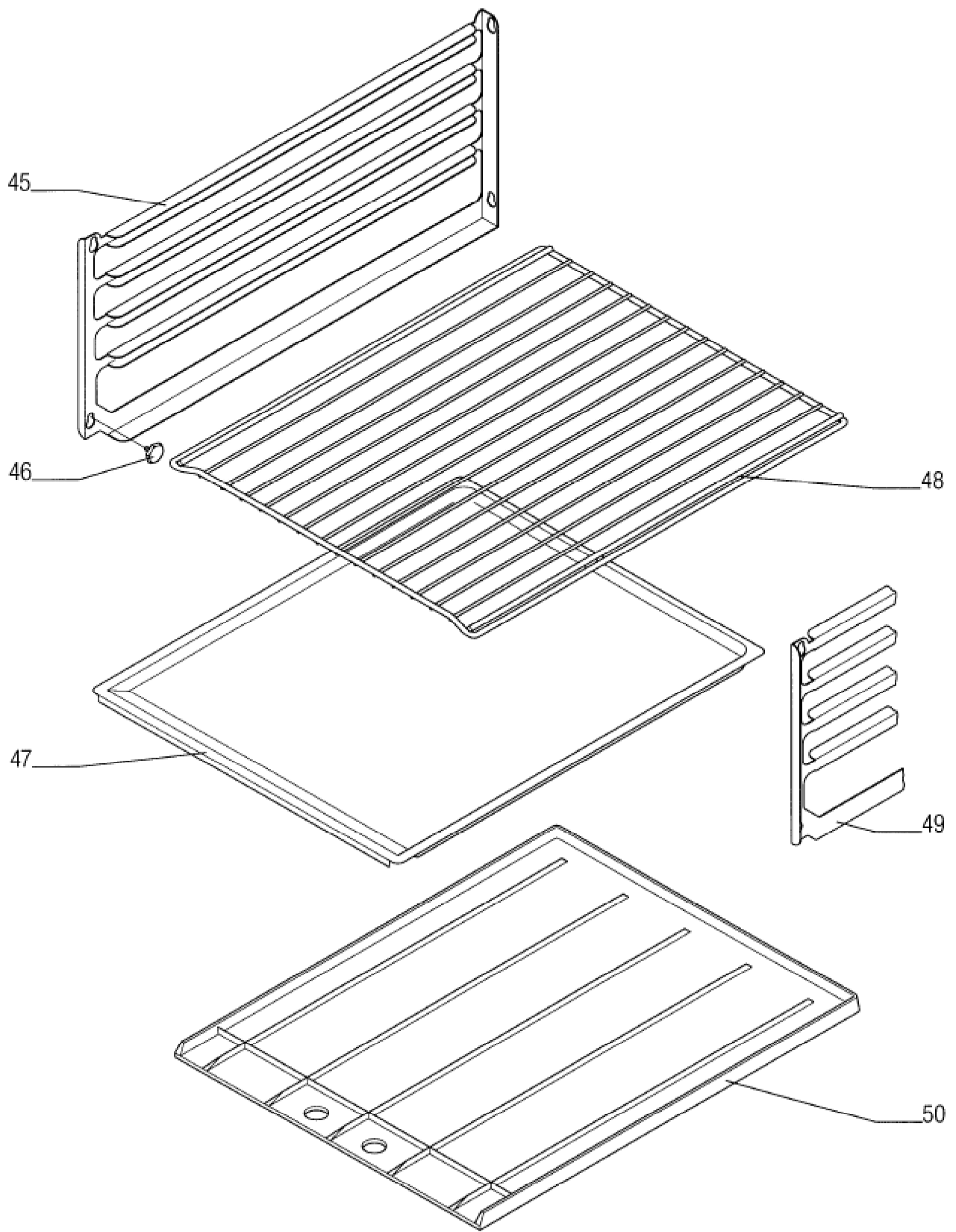


Seite	Position	Kreditorart.Nr	GB	DE
003	013	355693	thermostat 110°C	Thermostat 110°C
003	014	060306	axle seal	Achsdichtung
003	015	189009	knob with flat spring black	Knebel mit Blattfeder schwarz
003	016	141109	scale ring f. bain-marie	Skalenring
003	017	184125	indicator light white 380 V	Leuchtmelder weiß 380 V
003	018	141104	scale ring f. bain-marie	Skalenring
003	019	141106	scale ring f. bain-marie	Skalenring
003	020	141108	scale ring f. bain-marie	Skalenring
003	021	184120	indicator light green 220V	Leuchtmelder grün 220V
003	022	174677	thermostat	Thermostat
003	023	182746	selector switch 49.54915.51	Umschalter 49.54915.51
003	024	735602000	angle for thermostat	Winkel für Thermostat
003	025	994228002	switch panel	Schalterblende



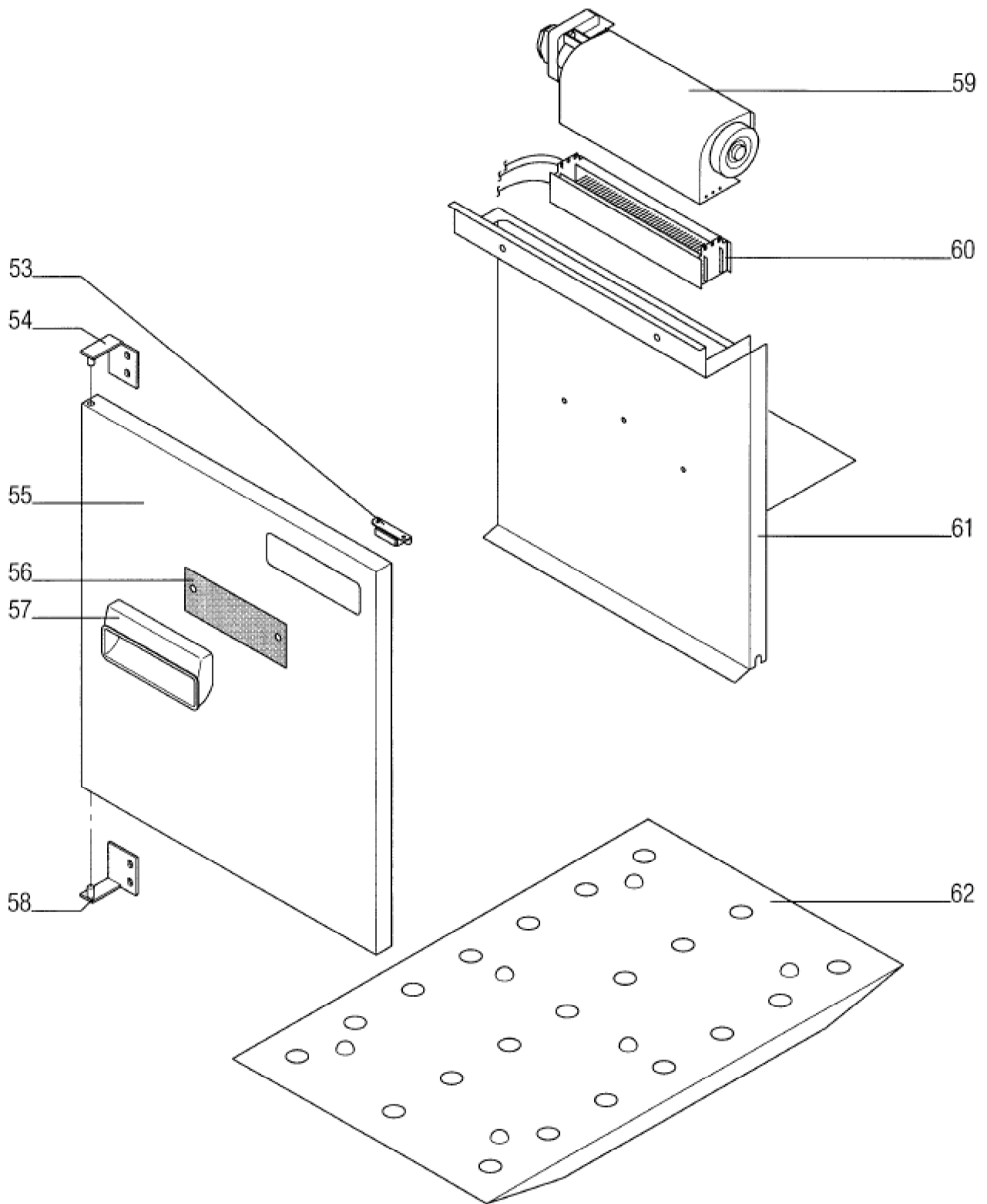
# = Länge / Größe nach Bestellung

Seite	Position	Kreditorart.Nr	GB	DE
005	027	131723	door handle	Türgriff
005	028	146058	spacer tube	Distanzrohr
005	029	150269	hex screw M 10x40	Sechskantschraube M 10x40
005	030	131337	torsion spring for oven door	Torsionsfeder für Backofentür
005	031	814968000	filler piece (in Verbindung mit Pos. 2	Füllstück (in Verbindung mit Pos. 2
005	032	146085	sleeve for slot-head screw	Hülse für Schlitzschraube
005	033	153405	slot-head screw M10x60	Schlitzschraube M10x60
005	034	158966	countersink screw with cross recess M5x50	Senkkopfschraube mit Kreuzschlitz M5x50
005	035	807469006	gasket top	Dichtung oben
005	036	807470006	gasket lateral	Dichtung seitlich
005	037	813888010	inner door	Innentür
005	038	807969006	gasket lower	Dichtung unten
005	039	895593521	door frame complete	Türrahmen komplett
005	040	153142	oval head screw M 5	Linsenschraube M 5
005	041	813689009	door lever	Türhebel
005	042	186678	Insulating mat	Dämmatte

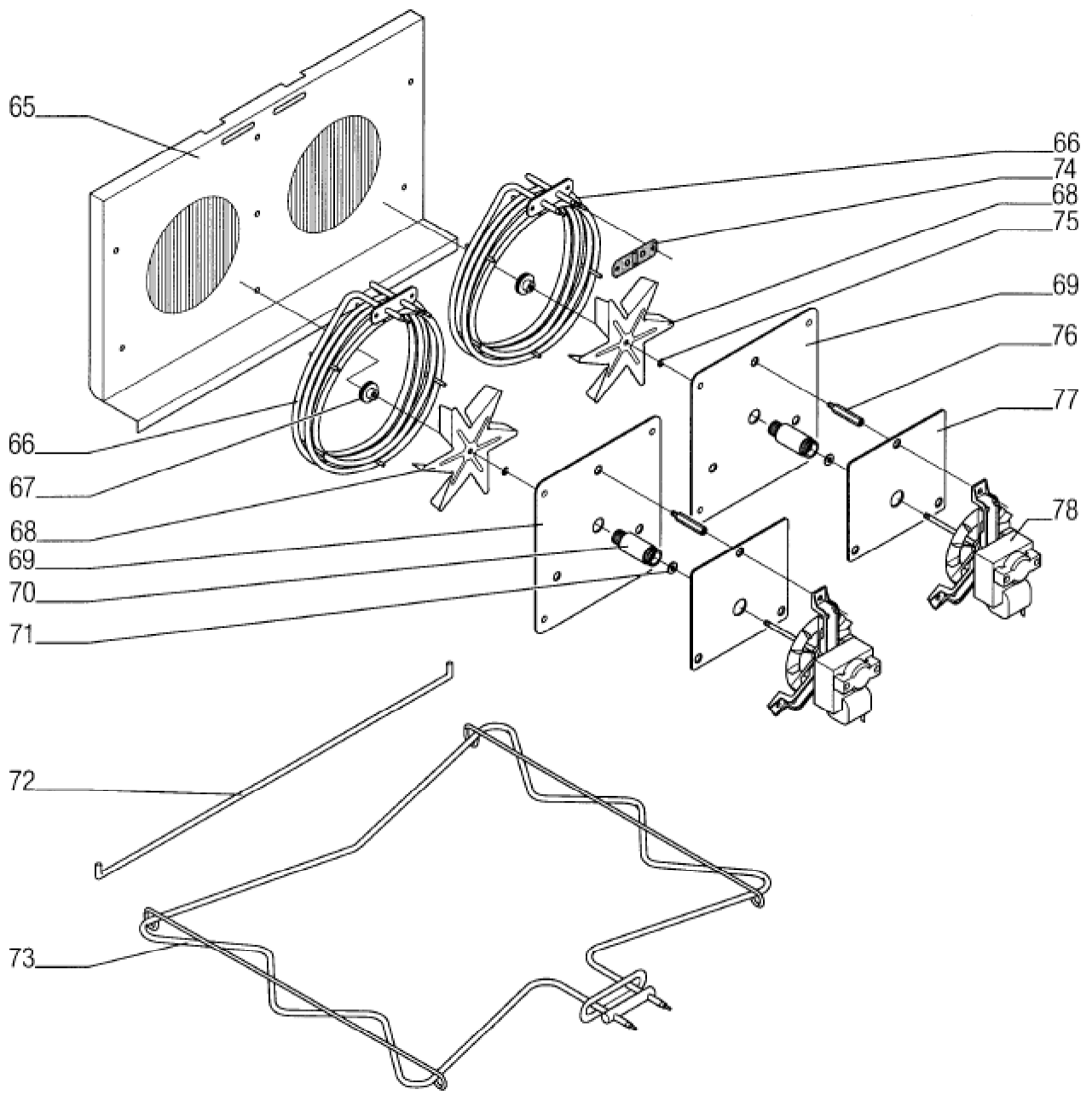


Seite	Position	Kreditorart.Nr	GB	DE
007	045	130716	lateral support grid l.h.	Seitenrost, links
007	046	146268	stop screw	Ansatzschraube
007	047	813837009	baking sheet	Backblech
007	048	356753	oven grid	Back und Bratrost
007	049	130717	lateral support grid, r. h.	Seitenrost, rechts
007	050	731739581	cast-iron bottom	Gußboden

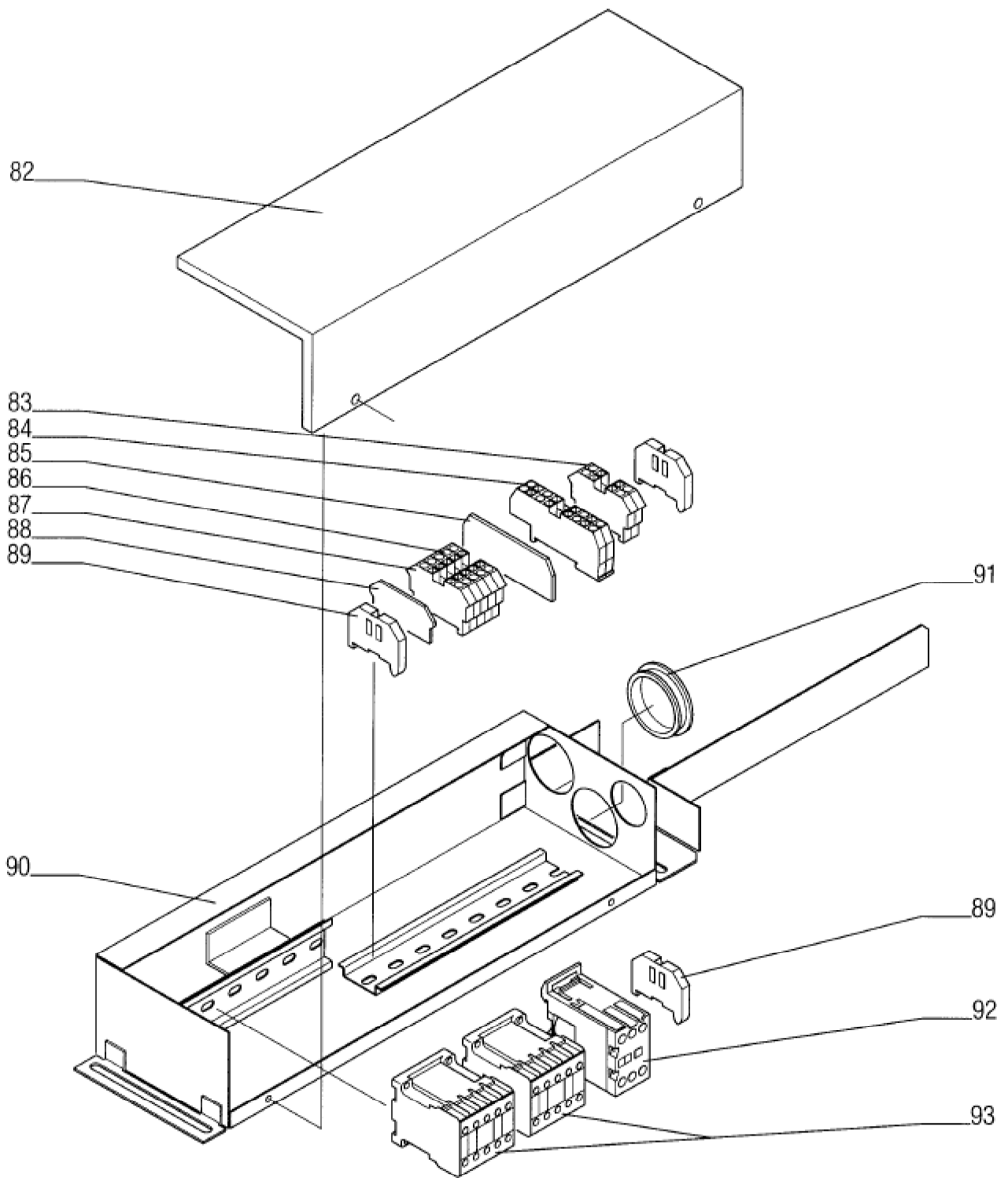




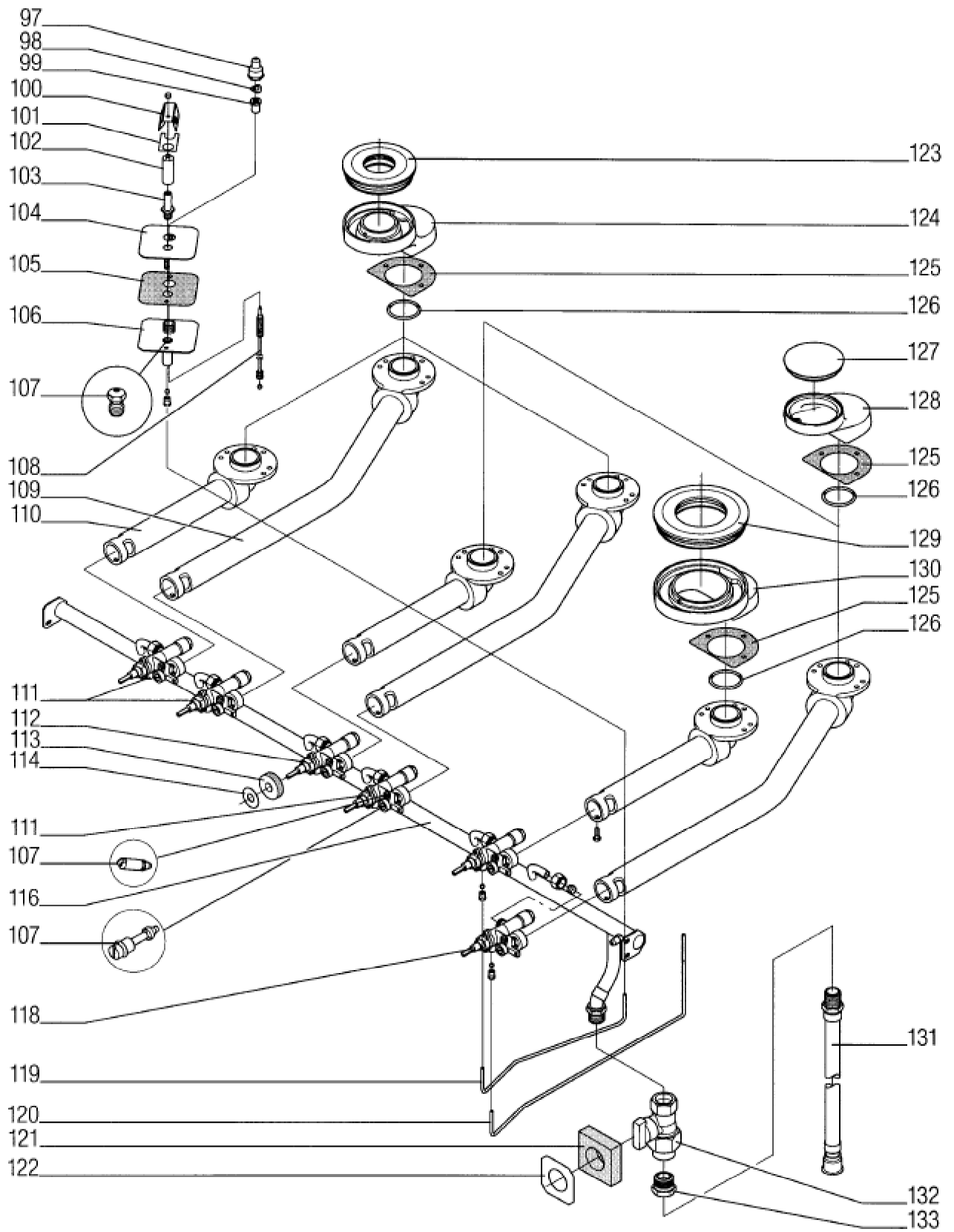
Seite	Position	Kreditorart.Nr	GB	DE
009	053	172291	permanent magnetic lock	Dauermagnetverschluß
009	054	808207002	lower angle hinge	Scharnierwinkel unten
009	055	895748002	wing door	Flügeltür
009	056	062140	handle insert	Griffeinlage
009	057	132063	plastic handle	Kunststoffgriff
009	058	808208002	lower angle hinge	Scharnierwinkel unten
009	059	178463	fan wheel	Querstromlüfter
009	060	402628	heating element	Heizeinsatz
009	061	813680000	intermediate wall	Zwischenwand
009	062	802974000	insertable base	Einlegeboden



Seite	Position	Kreditorart.Nr	GB	DE
011	065	814027009	intermediate wall	Zwischenwand
011	066	182324	pipe heating element 4 kW, 380 V	Rohrheizkörper 4 kW, 380 V
011	067	154920	knurled nut M 6	Rändelmutter M 6
011	068	788878002	fan wheel	Lüfterrad
011	069	983496002	mounting panel assembly	BG-Befestigungsblech
011	070	146144	through-line	Durchführung
011	071	146149	washer for through-line	Scheibe für Durchführung
011	072	754940000	holder	Halter
011	073	182325	tubular heating element 2 kW, 380 V	Rohrheizkörper mit Schwenkarm 2 kW, 380 V
011	074	060447	gasket	Dichtung
011	075	157123	Seeger sprocket ring	Seeger-Zackenring
011	076	155242	distance bolt	Distanzbolzen
011	077	817407000	motor fixation sheet	Motorblech
011	078	174193	motor	Antrieb



Seite	Position	Kreditorart.Nr	GB	DE
013	082	817607000	lid of cabinet	Gehäusedeckel
013	083	185584	junction terminal 4 mm <sup>2</sup>	Durchgangsklemme 4 mm <sup>2</sup>
013	084	185575	junction terminal 3x4 mm <sup>2</sup>	Durchgangsklemme 3x4 mm <sup>2</sup>
013	085	185574	stop plate 3x4 mm <sup>2</sup>	Abschlußplatte 3x4 mm <sup>2</sup>
013	086	185584	junction terminal 4 mm <sup>2</sup>	Durchgangsklemme 4 mm <sup>2</sup>
013	087	185589	protective conductor clamp 16 mm <sup>2</sup>	Schutzleiterklemme 16 mm <sup>2</sup>
013	088	185592	isolating plate 4mm <sup>2</sup>	Trennplatte 4mm <sup>2</sup>
013	089	185587	end holder Typ 209 -101	Endhalter Typ 209 -101
013	090	992620002	enclosure	Gehäuse
013	091	350330	cable protection sleeve KT 29	Kabeltülle KT 29
013	092	185780	contactor 2P 230V	Schütz 2P 230V
013	093	163500	contactor LS05-4, 230V	Schütz LS05-4, 230V



Seite	Position	Kreditorart.Nr	GB	DE
015	097	153001	nut	Mutter
015	098	143400	Spring washer	Federscheibe
015	099	153002	guide sleeve	Führungshülse
015	100	735913000	cover plate	Abdeckung
015	101	736437000	protection sheet	Schutzblech
015	102	152903	ignition head	Zündkopf
015	103	153003	guide unit	Führungsstück
015	104	992156002	flange	Flansch
015	105	060611	gasket for flange	Dichtung für Flansch
015	106	152712	pilot burner	Zündbrenner
015	108	151900	thermocouple 320mm	Thermoelement 320mm
015	108	151901	thermocouple 750mm	Thermoelement 750mm
015	109	782493005	rear burner	Brenner hinten
015	110	782492005	front burner	Brenner vorn
015	111	151002	coaxial gas cock	Koaxialhahn
015	112	151001	coaxial gas cock	Koaxialhahn
015	113	062177	gasket	Dichtung
015	114	803875000	washer	Scheibe
015	116	992131521	gas cock assembly	Hahngalerie
015	118	151003	coaxial gas cock	Koaxialhahn
015	119	756967010	front ignition line	Zündleitung, vorn
015	120	756968010	rear ignition line	Zündleitung, hinten
015	121	062134	gasket	Dichtung
015	122	814529000	support plate	Auflageplatte
015	123	152800	burner lid D	Brennerdeckel D
015	124	782374005	burner head D	Brennerkopf D
015	125	060610	gasket for burner head	Dichtung für Brennerkopf
015	126	060308	O-ring	O-Ring
015	127	152808	burner lid C	Brennerdeckel C
015	128	782373005	burner head C	Brennerkopf C
015	129	152801	burner lid E	Brennerdeckel E
015	130	782375005	burner head E	Brennerkopf E
015	131	061009	safety gas hose	Sicherheitsgasschlauch
015	132	170887	gas connection cock 1/2	Gasanschlußhahn 1/2
015	133	166082	reducing nipple 3/4x1/2"	Reduziernippel 3/4x1/2"
015	107a	644523		
015	107b	644518		
015	107c	644513		
015	107d	644501		
015	107e	644506		
015	107f	644496		