



ISO 9001  
BUREAU VERITAS  
Certification



ISO 14001  
BUREAU VERITAS  
Certification

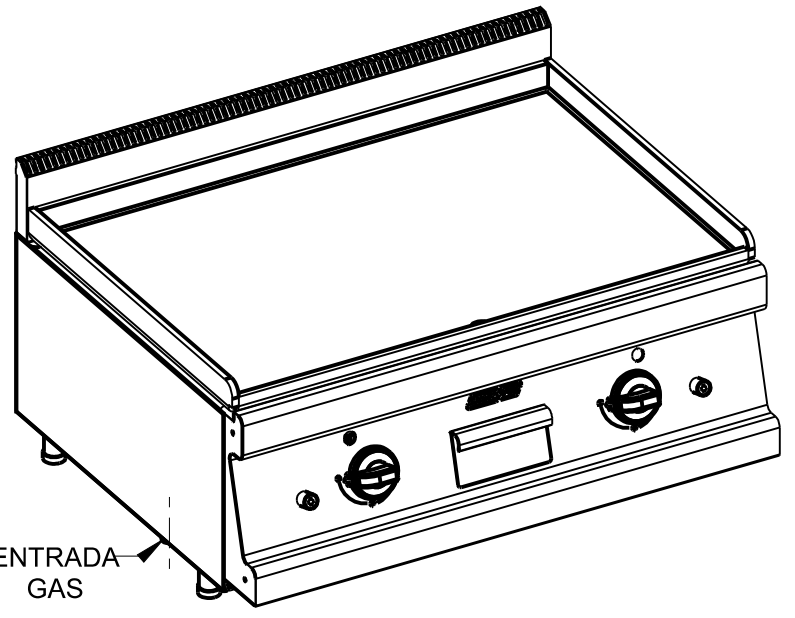
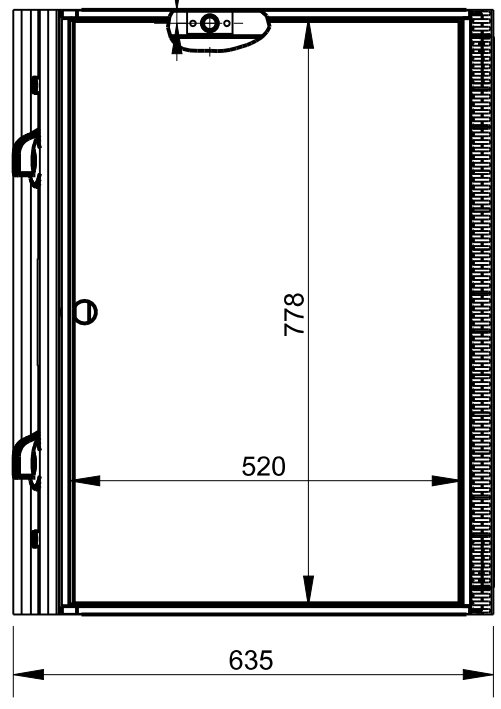
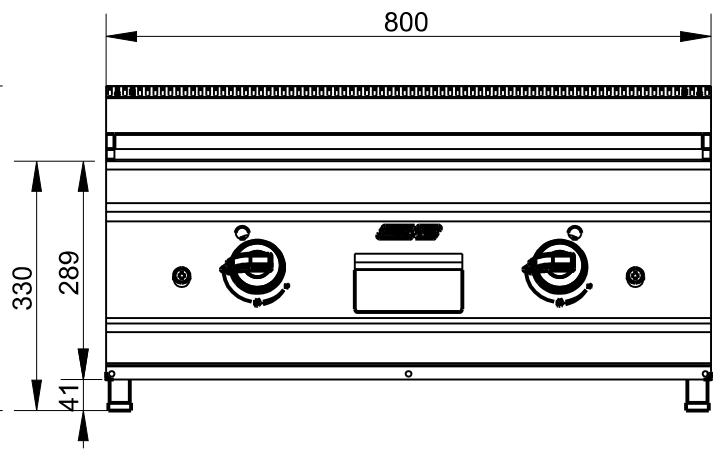
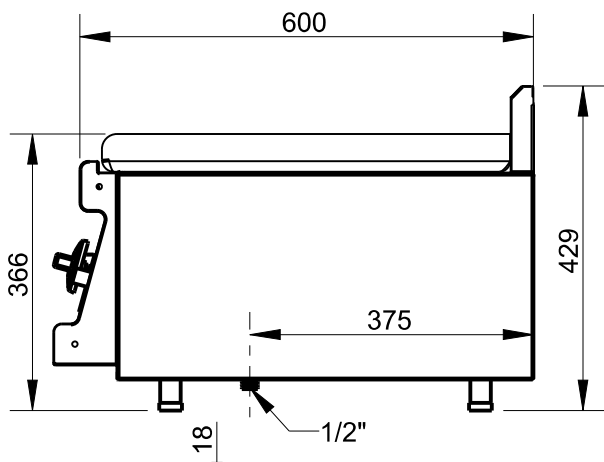


**Applus®**  
LGAI  
Organismo  
Notificado  
**0370**

**AENOR**  
Organismo  
Notificado  
**0099**



TOLERANCIAS GENERALES: ±0.5 mm



POTENCIA TOTAL: 14,5 KW

ATENCION: CUANDO VA MONTADO SOBRE SOPORTE LAS PATAS SE DEBEN SACAR Y ATORNILLAR EL APARATO AL SOPORTE



FAMILIA: COCINAS 2008		FECHA: 05/12/12	
MODELO: 3003/2		PESO(Kg): 61.722	
DENOMINACION: PLANCHA SNACK/2 800	ESCALA: 1/10	MATERIAL: INOX	CODIGO: 3003/2

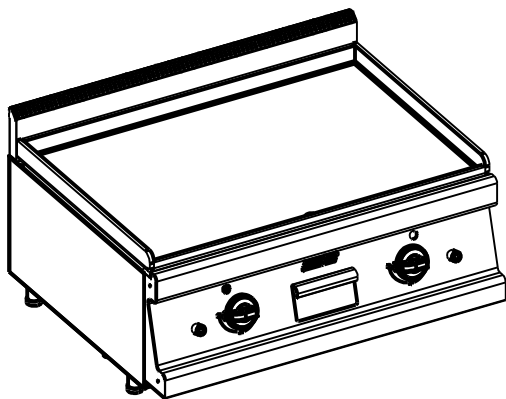


**Applus®**  
LGA1  
Organismo  
Notificado  
**0370**

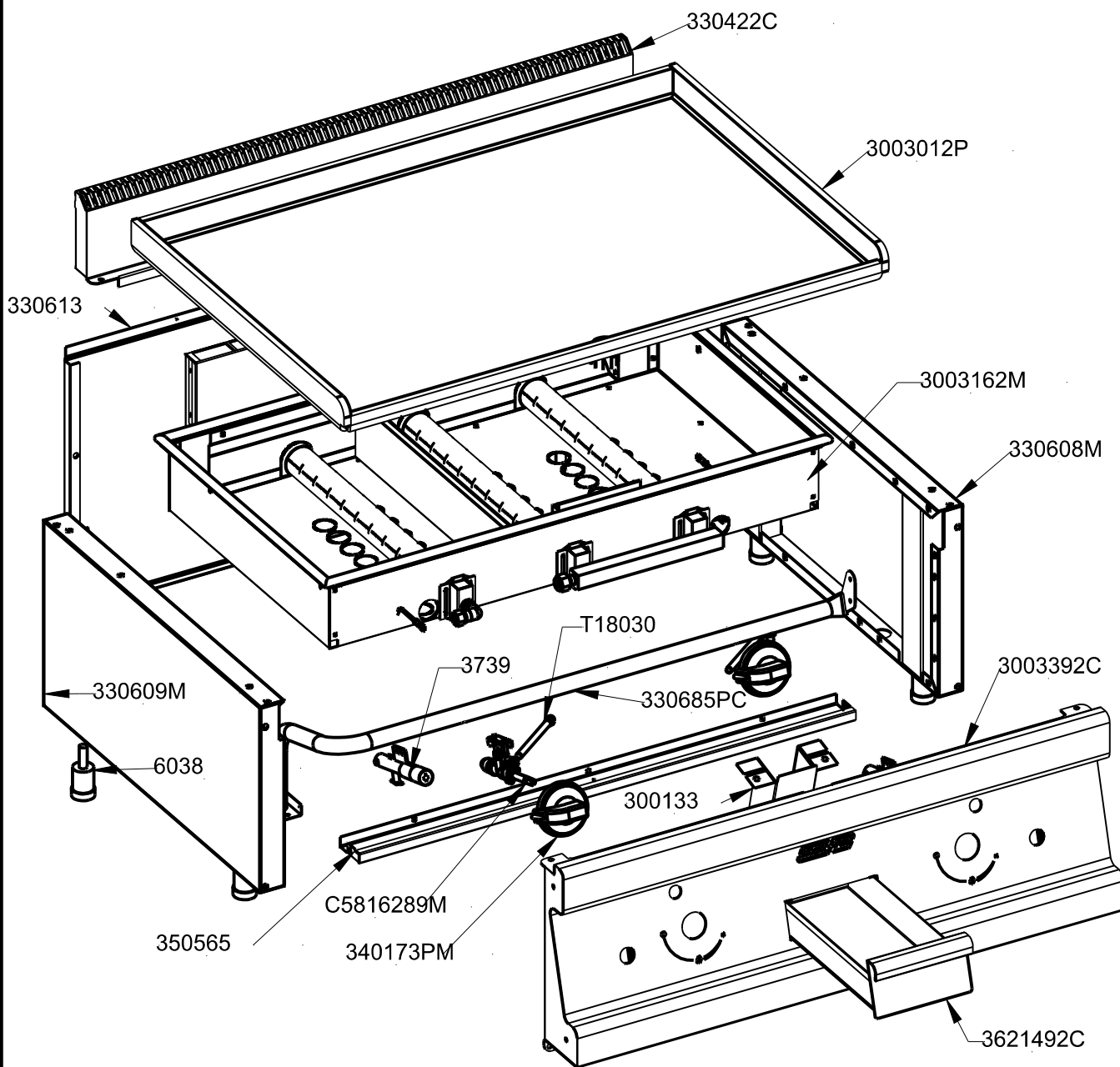
**AENOR**  
Organismo  
Notificado  
**0099**



TOLERANCIAS GENERALES: ±0.5 mm



QT	COD	DESCRIPCION
2	3739	ENCENDIDO PIEZOELECTRICO
4	6038	PATA REGULABLE AP. SNACK
1	300133	RAMPA CAÍDA ACEITE
1	330613	TRASERO HORNILLO 800
1	350565	FRONTAL INFERIOR 800
1	3003012P	PLANCHA PAV.10mm 800X600/750
1	3003162M	DEFLECTOR MONTADO/2 800X600
1	3003392C	CONJ FR MAN PL800 ECO
1	330422C	CONJ. PETO SNK CORTO 800
1	330608M	CONJ.LAT.SUPERIOR DCH.600
1	330609M	CONJ.LAT.SUPERIOR IZQ.600
1	330685PC	BATERIA COMP.COCINA 2F. 800
2	340173PM	CONJUNTO MANDO A GAS
1	3621492C	CONJUNTO CAJON FT/2
1	C5816289M	CONJUNTO GRIFO EJE LARGO
2	T18030	TUBO AL D.8 AMPL. D.10 L.300



FAMILIA: COCINAS 2008

FECHA: 05/12/12

MODELO: 3003/2

PESO(Kg): 61.722

DENOMINACION:  
PLANCHA SNACK/2 800

ESCALA:  
1/8

MATERIAL:  
INOX

CODIGO:  
3003/2



**Applus®**  
LGA1  
Organismo  
Notificado  
**0370**

**AENOR**  
Organismo  
Notificado  
**0099**



TOLERANCIAS GENERALES: ±0.5 mm

QT	COD	DESCRIPCION	FAB.	MATERIAL	DATA	PESO
1	300133	RAMPA CAÍDA ACEITE	SÍ	INOFER 0.8	18/07/08	0.118
1	300178	TAPETA LAT.DCH.FR.CORTO 600	SÍ	i441 1.2	09/10/07	0.154
1	300179	TAPETA LAT.IZQ.FR.CORTO 600	SÍ	INOX 1.2	26/06/07	0.154
3	300184	AIREADOR QUEMADOR	SÍ	INOFER 0.8	09/06/09	0.023
1	300352	SALIDA VAHOS PL800	SÍ	GALVA 0.8	05/05/09	1.572
2	300378	TAPETA LATERAL DEFLECTOR	SÍ	GALVA 0.8	06/05/09	0.027
1	300388	CORRELLAMAS	SÍ	INOFER 0.8	05/02/09	0.106
1	300399	TAPA 20X20 C/AGUJERO D.12	SÍ	FE 1.2	02/09/08	0.003
1	301399	TAPA 20X20	SÍ	FE 1.2	02/09/08	0.004
1	301578	TAPETA DCH.PETO CORTO SNK	SÍ	i441 1.2	09/10/07	0.072
1	301579	TAPETA IZQ.PETO CORTO SNK	SÍ	i441 1.2	09/10/07	0.072
1	330194	PLETINA LATERAL BATERÍA	SÍ	FE 1.5	03/11/08	0.012
1	330294	PLETINA BASE BATERÍA	SÍ	FE 1.5	03/11/08	0.021
1	330422	PETO SOBRE SNACK 800 CORTO	SÍ	INOX 1.2	10/12/08	1.206
1	330608	LATERAL SUPERIOR 600 DCHO	SÍ	i441 0.8	29/10/08	1.456
1	330609	LATERAL SUPERIOR 600 IZQ	SÍ	i441 0.8	29/10/08	1.456
1	330613	TRASERO HORNILLO 800	SÍ	i441 0.8	11/12/08	1.923
3	330675	REFUERZO PATA	SÍ	GALVA 1.5	11/12/08	0.429
1	350565	FRONTAL INFERIOR 800	SÍ	i441 0.8	15/06/10	0.394
1	362149	TIRADOR CAJON FT (GN2/8-65)	SÍ	INOX 1.2	19/11/07	0.162
2	362176	SOPORTE-ADAPT.PIEZO SIT-JUNK	SÍ	i441 0.8	18/05/11	0.035
1	362410	SEPARADOR QUEM.750-600	SÍ	INOFER 1.2	05/05/09	0.454
1	362416	DEFLECTOR FRYTOP 800X750/600	SÍ	INOFER 0.8	28/09/10	2.951
1	362426	BUR.CERAM.800X600/750-C6580179	SÍ	FIBRA	09/01/09	0.260
1	3001492	CAJON FRYTOP/2	SÍ	INOFER 0.8	24/05/11	0.527
1	3003392	FRONTAL MANDOS PL800 ECO	SÍ	INOX 1.2	24/11/12	3.569
1	3306751	REFUERZO PATA C/ENCAJE BATERIA	SÍ	GALVA 1.5	09/01/09	0.361
1	3621482	GUIA CAJON FT/2	SÍ	INOFER 0.8	24/05/11	0.246
1	3003162M	DEFLECTOR MONTADO/2 800X600	SÍ	INOX	05/12/12	7.136
1	3003392C	CONJ FR MAN PL800 ECO	SÍ	INOX	24/11/12	4.248
1	330422C	CONJ. PETO SNK CORTO 800	SÍ	INOX	10/12/08	1.367
1	330608M	CONJ.LAT.SUPERIOR DCH.600	SÍ	INOX	17/01/11	2.330
1	330609M	CONJ.LAT.SUPERIOR IZQ.600	SÍ	INOX	17/01/11	2.261
1	3621492C	CONJUNTO CAJON FT/2	SÍ	INOX	24/05/11	0.689
2	TESTA140	ANGULO TESTATINA 140	SÍ	INOX 0.6	29/08/07	0.016
6	TESTA35	ANGULO TESTATINA 35	SÍ	INOX 0.6	29/08/07	0.004
2	TESTA70	ANGULO TESTATINA 70	SÍ	INOX 0.6	29/08/07	0.008
4	1014	REMACHE ROSCADO M-10	NO	ZN	17/12/09	0.008
2	2175	CABLE PIEZO L=760	NO	FIBRA/CU	21/06/12	0.009
2	3705	SOPORTE SUPERIOR	NO	FE	03/02/09	0.005
2	3739	ENCENDIDO PIEZOELECTRICO	NO	INOX	29/04/11	0.098
1	3781	TUERCA M16X1.5 D.10	NO	LATON	05/09/08	0.015
1	3782	BICONO D.10 LATON	NO	LATON	01/01/09	0.001
2	3786	SOPORTE INFERIOR	NO	FE	03/02/09	0.009
4	6038	PATA REGULABLE AP.SNACK	NO	BAQUELITA	01/12/93	0.068
1	31691	BRIDA 1/2" SABAF	NO	FE ZN	13/02/09	0.011
1	330189	MANGUITO M16X1.5 TUBO D.10	NO	FE	22/09/08	0.007
3	300187P	QUEMADOR TUBULAR D.40 L.400	NO	INOX	05/08/09	0.424



FAMILIA: COCINAS 2008

FECHA: 05/12/12

MODELO: 3003/2

PESO(Kg): 61.722

DENOMINACION:  
PLANCHA SNACK/2 800

ESCALA:  
1/10

MATERIAL:  
INOX

CODIGO:  
3003/2



**Applus®**  
LGA1  
Organismo  
Notificado  
**0370**

**AENOR**  
Organismo  
Notificado  
**0099**



TOLERANCIAS GENERALES: ±0.5 mm

1	3003012P	PLANCHA PAV.10mm 800X600/750	NO	FE DEC.10mm	28/09/12	39.671
1	330685P	BATERIA 2F 800	NO	FE 1/2"	20/04/11	0.739
1	330685PC	BATERIA COMP.COCINA 2F. 800	NO	FE 1/2" ZN	20/04/11	0.785
2	340172P	EMBELLECEDOR MANDO GAS/ELECT.	NO	ABS	10/12/07	0.012
2	340173P	MANDO COCINA GAS 2008	NO	BAQUELITA	10/12/07	0.064
2	340173PM	CONJUNTO MANDO A GAS	NO	BAQUELITA	10/12/07	0.076
2	3786M	CONJUNTO TERMOPAR-BUJIA	NO	VARIOS	03/02/09	0.055
1	493086P	COLECTOR HGR	NO	FE	07/10/08	0.124
1	493086PC	COLECTOR 2 SALIDAS HGR	NO	FE ZN.	07/10/08	0.000
2	C1061243	TORNILLO M-4X25 DIN933 ZN	NO	FE ZN	12/02/09	0.003
2	C3704	TORNILLO ZN SIT	NO	FE ZN	03/02/09	0.004
2	C5811809	TERMOPAR M8 C/LISA L.850	NO	CU	03/02/09	0.022
3	C5812649	INY. D.110 GLP QUEM. L.400	NO	LATON	01/01/09	0.012
3	C5812669	INY. D.160 GN QUEM.L.400	NO	LATON	01/01/09	0.012
1	C5815159	PORTAINYECTOR COMPLETO	NO	LATON	01/01/09	0.058
1	C5815559	BICONO D.8 SABAF	NO	LATON	13/02/09	0.001
1	C5815569	TUERCA 1/4" D.8 SABAF	NO	FE ZN	13/02/09	0.003
1	C5816289	GRIFO COCINA ECO +15MM	NO	LATON	11/02/09	0.102
1	C5816289M	CONJUNTO GRIFO EJE LARGO	NO	LATON	11/02/09	0.124
1	C5816309	TOMA DE PRESIÓN PARA BATERIA	NO	LATON	31/03/11	0.013
2	C5820109	BUJIA	NO	CER	22/10/02	0.007
2	T18030	TUBO AL D.8 AMPL. D.10 L.300	NO	AL 99.7%	15/04/10	0.027



FAMILIA: COCINAS 2008

FECHA: 05/12/12

MODELO: 3003/2

PESO(Kg): 61.722

DENOMINACION:  
PLANCHA SNACK/2 800

ESCALA:  
1/10

MATERIAL:  
INOX

CODIGO:  
3003/2

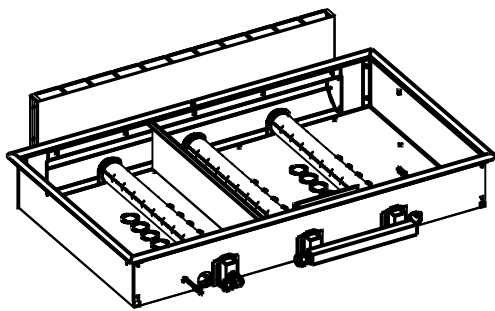


**Applus®**  
LGA1  
Organismo Notificado  
**0370**

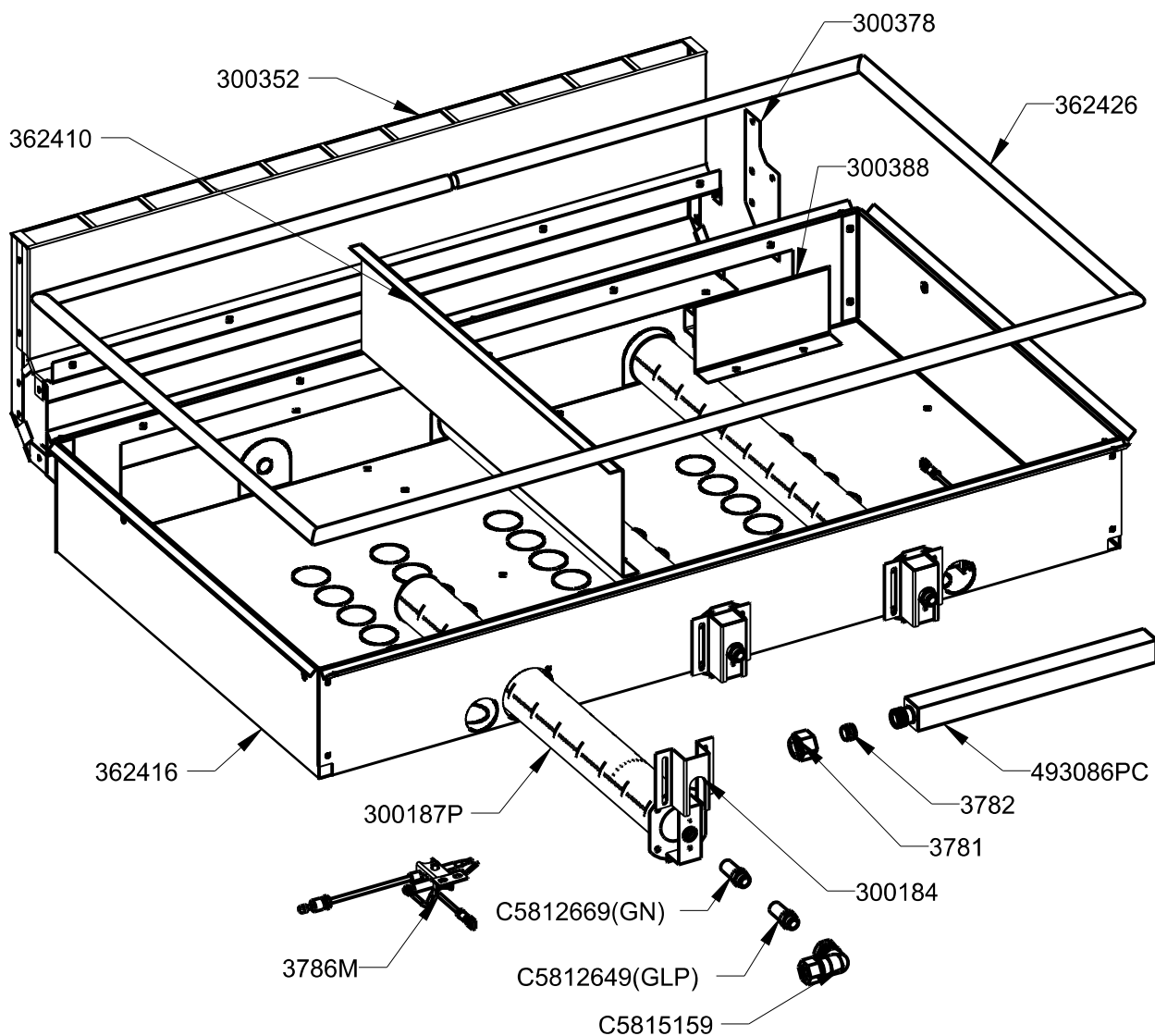
**AENOR**  
Organismo Notificado  
**0099**



TOLERANCIAS GENERALES: ±0.5 mm



QT	COD	DESCRIPCION
1	3781	TUERCA M16X1.5 D.10
1	3782	BICONO D.10 LATON
3	300184	AIREADOR QUEMADOR
1	300352	SALIDA VAHOS PL800
2	300378	TAPETA LATERAL DEFLECTOR
1	300388	CORRELLAMAS
1	362410	SEPARADOR QUEM.750-600
1	362416	DEFLECTOR FRYTOP 800X750/600
1	362426	BUR.CERAM.800X600/750-C6580179
3	300187P	QUEMADOR TUBULAR D.40 L.400
2	3786M	CONJUNTO TERMOPAR-BUJIA
1	493086PC	COLECTOR 2 SALIDAS HGR
3	C5812649	INY. D.110 GLP QUEM. L.400
3	C5812669	INY. D.160 GN QUEM.L.400
1	C5815159	PORTAINYECTOR COMPLETO



FAMILIA: COCINAS 2008

FECHA: 05/12/12

MODELO: 3003/2

PESO(Kg): 7.136

DENOMINACION:  
DEFLECTOR MONTADO/2 800X600

ESCALA:  
1/5

MATERIAL:  
INOX

CODIGO:  
3003162M

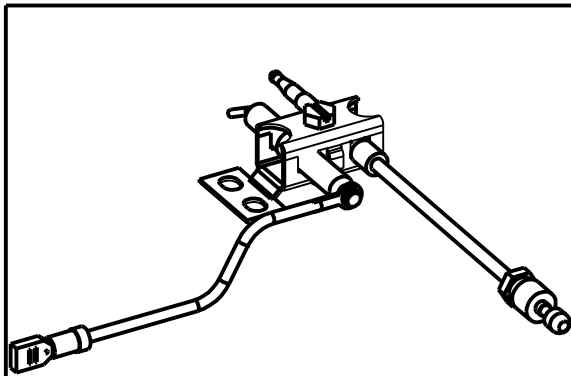


**Applus®**  
LGA1  
Organismo  
Notificado  
**0370**

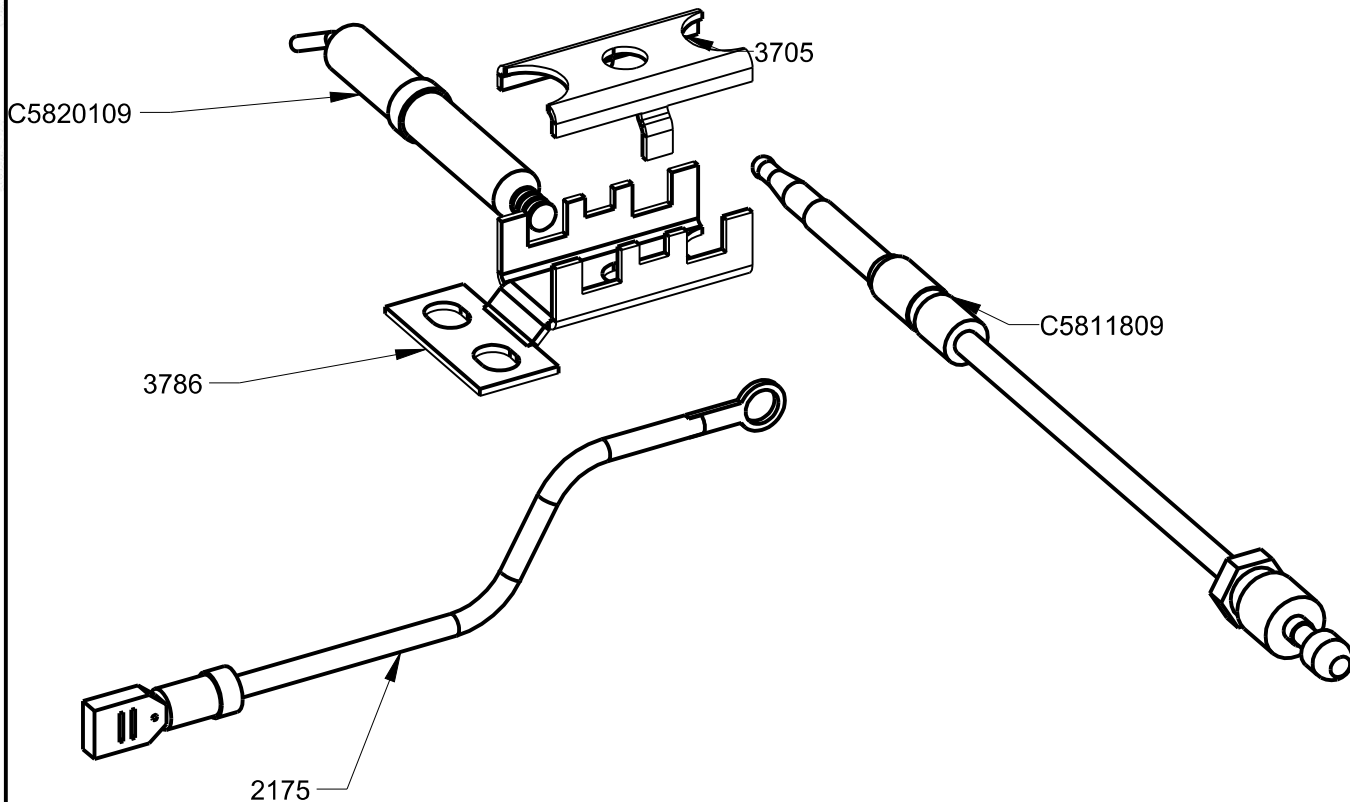
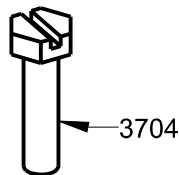
**AENOR**  
Organismo  
Notificado  
**0099**



TOLERANCIAS GENERALES: ±0.5 mm



QT	COD	DESCRIPCION
1	2175	CABLE PIEZO L=760
1	3705	SOPORTE SUPERIOR
1	3786	SOPORTE INFERIOR
1	C3704	TORNILLO ZN SIT
1	C5811809	TERMOPAR M8 C/LISA L.850
1	C5820109	BUJIA



FAMILIA: COCINAS 2008

FECHA: 03/02/09

MODELO: 4901

PESO(Kg): 0.055

DENOMINACION:  
CONJUNTO TERMOPAR-BUJIA

ESCALA:  
1/1

MATERIAL:  
VARIOS

CODIGO:  
3786M



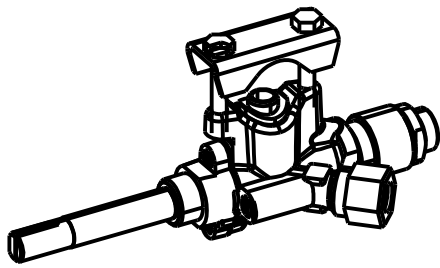
**Applus®**  
LGAI  
Organismo  
Notificado  
**0370**

**AENOR**  
Organismo  
Notificado  
**0099**

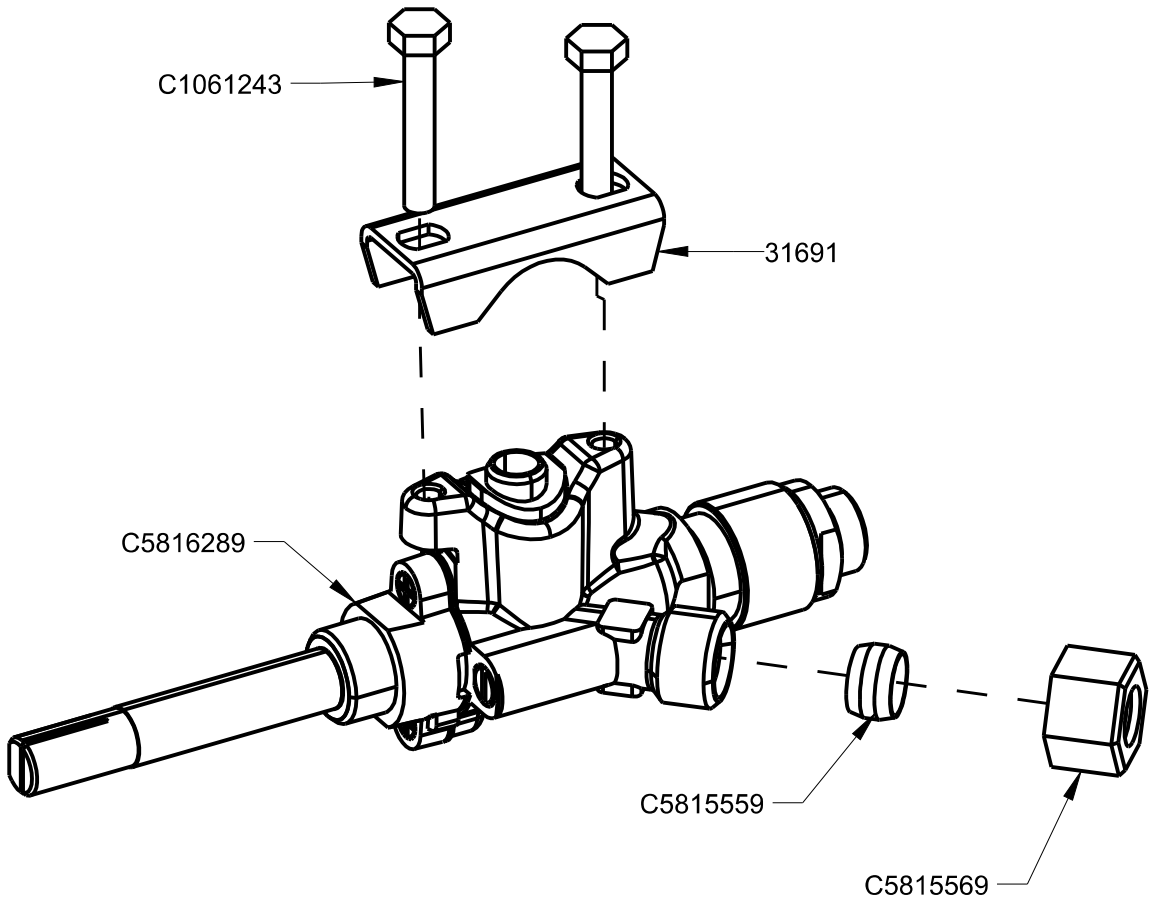
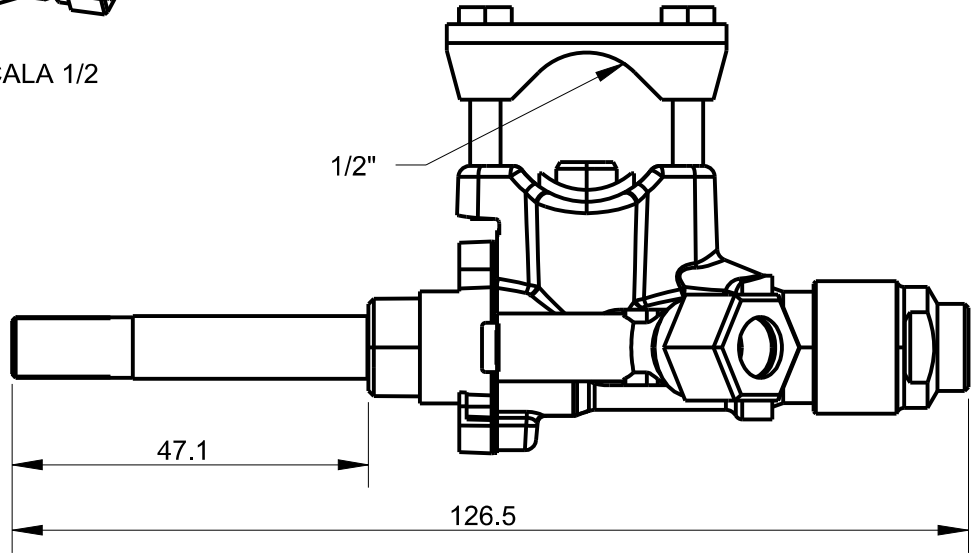


TOLERANCIAS GENERALES: ±0.5 mm

QT	COD	DESCRIPCION
1	31691	BRIDA 1/2" SABAF
2	C1061243	TORNILLO M-4X25 DIN933 ZN
1	C5815559	BICONO D.8 SABAF
1	C5815569	TUERCA 1/4" D.8 SABAF
1	C5816289	GRIFO COCINA ECO +15MM



ESCALA 1/2



FAMILIA: COCINAS 2008

FECHA: 11/02/09

MODELO: 3300

PESO(Kg): 0.124

DENOMINACION:  
CONJUNTO GRIFO EJE LARGO

ESCALA:  
1/1

MATERIAL:  
LATON

CODIGO:  
C5816289M