

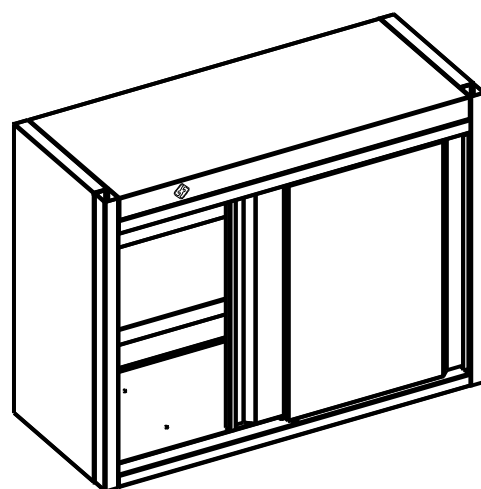
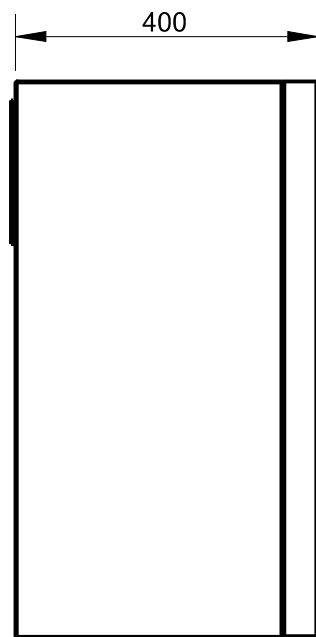
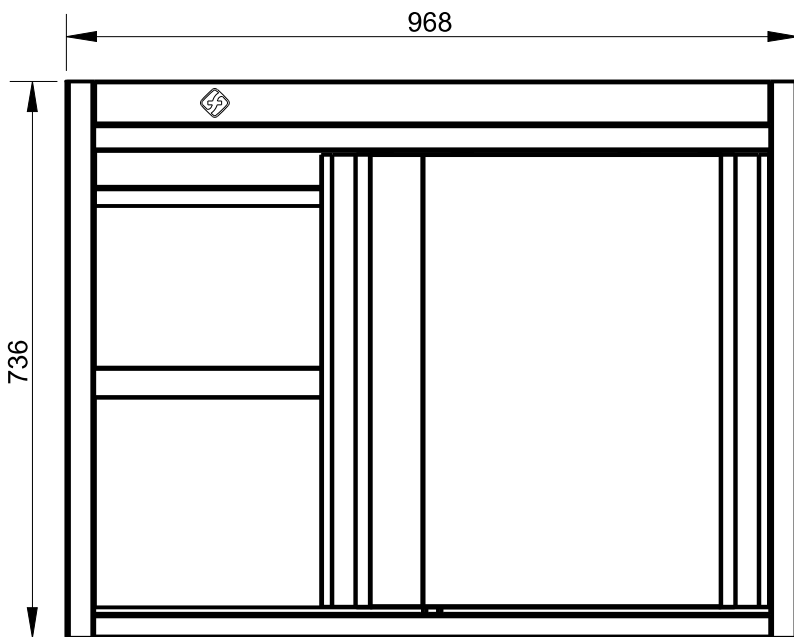


**Applus®**  
LGA1  
Organismo  
Notificado  
**0370**

**AENOR**  
Organismo  
Notificado  
**0099**



TOLERANCIAS GENERALES: ±0.5 mm



FAMILIA: NEUTRO

FECHA: 30/11/11

MODELO: 1309

PESO(Kg): 35.903

DENOMINACION:  
ARMARIO MURAL P.COR. 968

ESCALA:  
1/10

MATERIAL:  
INOX

CODIGO:  
1309



ISO 9001  
BUREAU VERITAS  
Certification



ISO 14001  
BUREAU VERITAS  
Certification

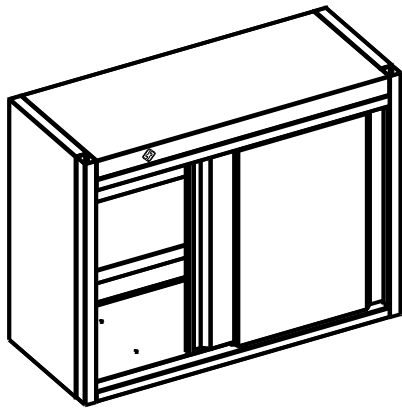


**Applus®**  
LGAI  
Organismo  
Notificado  
**0370**

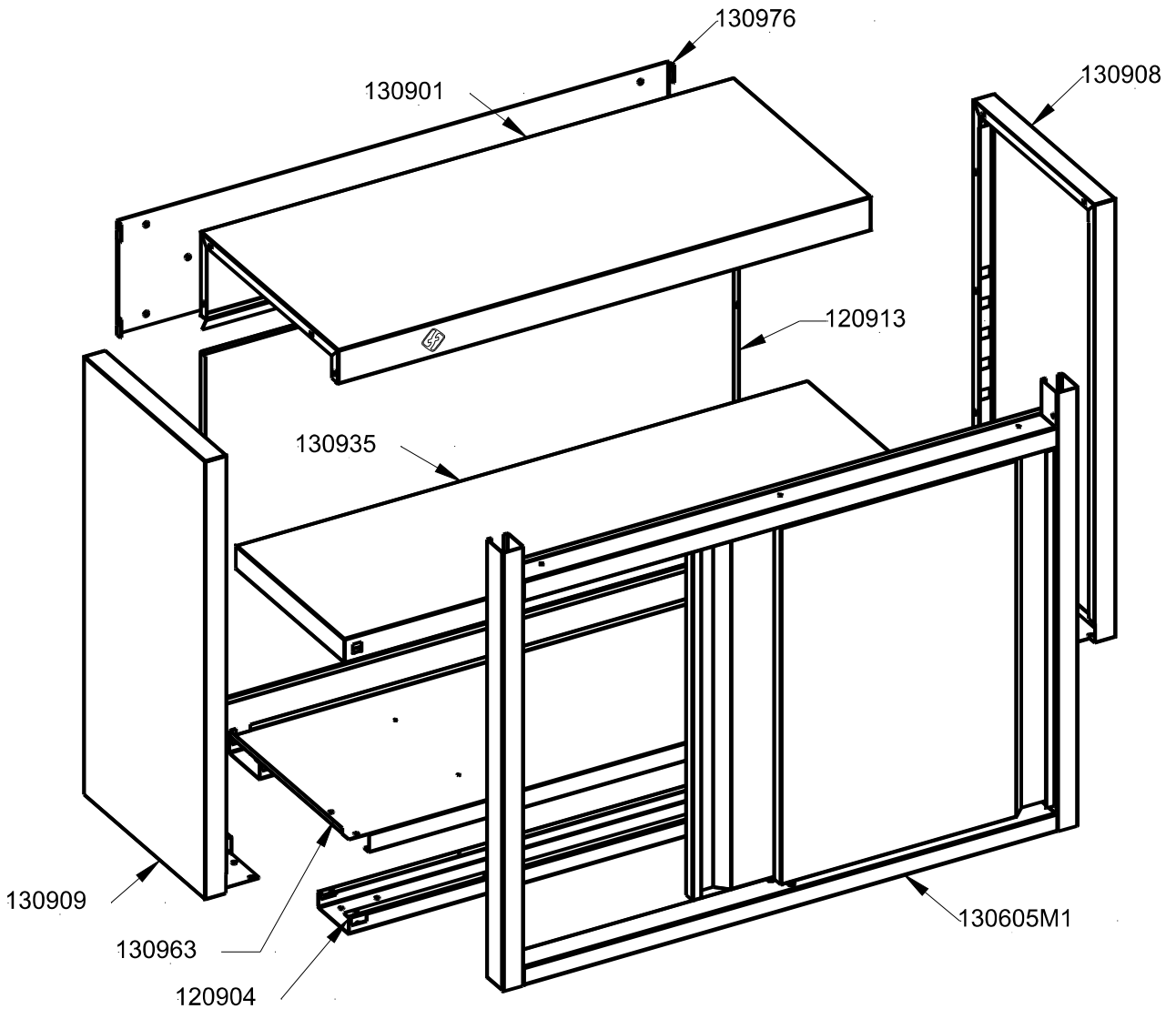
**AENOR**  
Organismo  
Notificado  
**0099**



TOLERANCIAS GENERALES: ±0.5 mm



QT	COD	DESCRIPCION
2	120904	OMEGA TRASBARRA 1452
1	120913	TRASERO TRASBARRA 968
1	130901	SOBRE ARMARIO MURAL 968
1	130908	LATERAL DERECHO ARM.MURAL
1	130909	LATERAL IZQ. ARM.MURAL
1	130935	ESTANTE ARM.MURAL 968X400
1	130963	BASE ARMARIO 968X400
1	130976	SOPORTE FIJACION ARMARIO 968
1	130605M1	KIT PUERTAS CORREDERAS 968



FAMILIA: NEUTRO

FECHA: 30/11/11

MODELO: 1309

PESO(Kg): 35.903

DENOMINACION:  
ARMARIO MURAL P.COR. 968

ESCALA:  
1/10

MATERIAL:  
INOX

CODIGO:  
1309



**Applus®**  
LGA1  
Organismo  
Notificado  
**0370**

**AENOR**  
Organismo  
Notificado  
**0099**



TOLERANCIAS GENERALES: ±0.5 mm

QT	COD	DESCRIPCION	FAB.	MATERIAL	DATA	PESO
1	1309	ARMARIO MURAL P.COR. 968	SÍ	INOX	30/11/11	35.903
1	130963	BASE ARMARIO 968X400	SÍ	i441 0.8	02/12/11	2.423
1	130655M	CONJ.PUERTA COR.DEL.968	SÍ	INOX	30/11/11	3.736
1	130605M	CONJ.PUERTA COR.TRAS.968	SÍ	INOX	30/11/11	3.733
2	130618	CONTRAPUERTA	SÍ	i441 0.8	30/11/11	1.610
1	130935	ESTANTE ARM.MURAL 968X400	SÍ	i441 0.8	02/12/11	2.808
1	130605M1	KIT PUERTAS CORREDERAS 968	SÍ	INOX	19/12/11	11.780
1	130908	LATERAL DERECHO ARM.MURAL	SÍ	i441 0.8	02/12/11	2.574
1	130909	LATERAL IZQ. ARM.MURAL	SÍ	i441 0.8	02/12/11	2.578
1	130670	MONTANTE DCHO.PUERTAS CORR.	SÍ	i441 0.8	03/12/11	0.962
1	130668	MONTANTE IZQ.PUERTAS CORR.	SÍ	i441 0.8	03/12/11	0.984
2	120904	OMEGA TRASBARRA 1452	SÍ	GALVA 1.5	03/07/08	1.872
1	1306651	PERFIL INF. P.CORRED.968	SÍ	i441 1.2	03/12/11	1.049
1	130665	PERFIL SUP. P.CORRED.968	SÍ	i441 1.2	19/12/11	0.799
1	130655	PUERTA CORREDERA DELANTERA	SÍ	i441 0.8	30/11/11	2.084
1	130605	PUERTA CORREDERA TRASERA	SÍ	i441 0.8	30/11/11	2.084
1	130901	SOBRE ARMARIO MURAL 968	SÍ	i441 0.8	03/12/11	3.702
1	130976	SOPORTE FIJACION ARMARIO 968	SÍ	GALVA 2	19/12/11	2.757
1	120913	TRASERO TRASBARRA 968	SÍ	i441 0.8	15/10/08	3.542
1	130648	GUIA SUPERIOR	NO	ALUMINIO	30/11/11	0.483
10	C1660099	REMACHE EXAG.ROSCADO M-5	NO	Fe ZN	24/03/11	0.002
2	C6060959	RODAMIENTO PUERTA DELANTERA	NO	ACERO	11/11/11	0.021
2	C6060969	RODAMIENTO PUERTA TRASERA	NO	ACERO	11/11/11	0.019
8	C1062013	TORNILLO M-5X10 DIN933 ZN	NO	FE ZN	03/02/09	0.003
2	C1063063	TORNILLO M-5X30 DIN933 ZN	NO	FE ZN	19/12/11	0.005



FAMILIA: NEUTRO

FECHA: 30/11/11

MODELO: 1309

PESO(Kg): 35.903

DENOMINACION:  
ARMARIO MURAL P.COR. 968

ESCALA:  
1/10

MATERIAL:  
INOX

CODIGO:  
1309

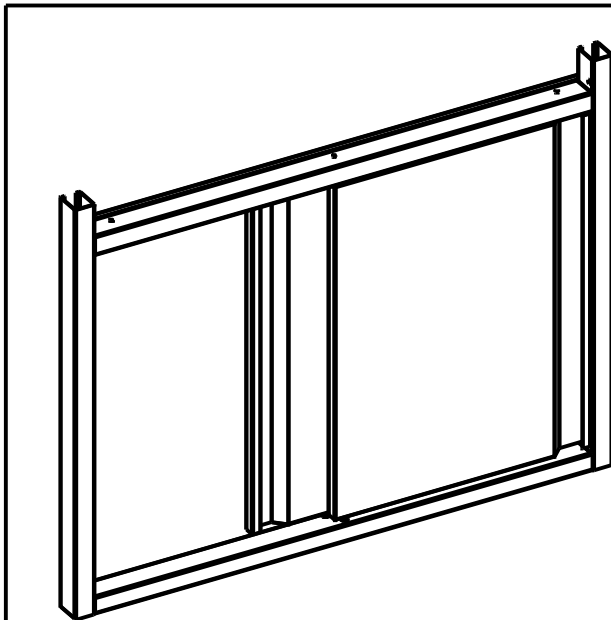


**Applus®**  
LGA1  
Organismo Notificado  
**0370**

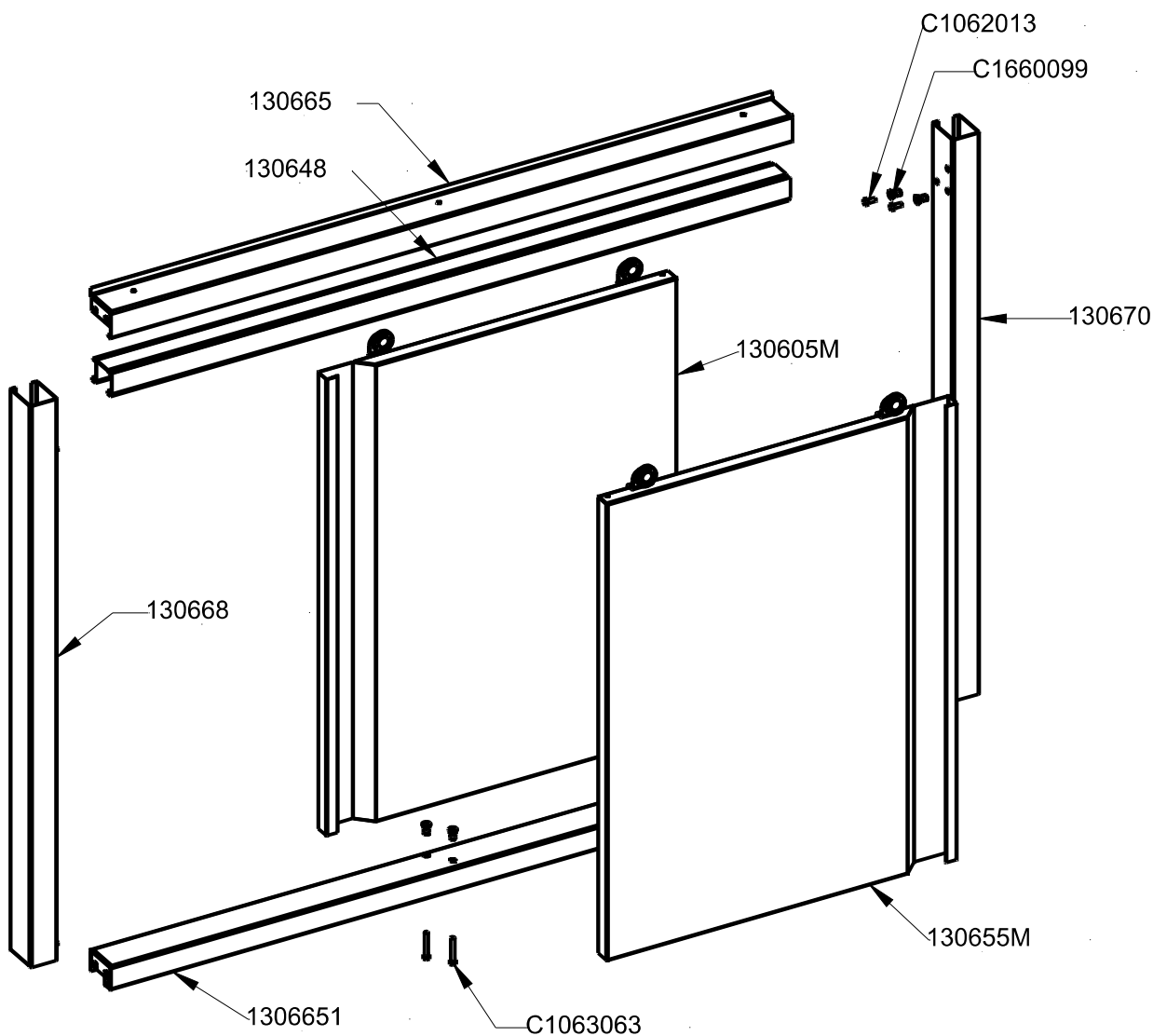
**AENOR**  
Organismo Notificado  
**0099**



TOLERANCIAS GENERALES: ±0.5 mm



QT	COD	DESCRIPCION
1	130648	GUIA SUPERIOR
1	130665	PERFIL SUP. P.CORRED.968
1	130668	MONTANTE IZQ.PUERTAS CORR.
1	130670	MONTANTE DCHO.PUERTAS CORR.
1	1306651	PERFIL INF. P.CORRED.968
1	130605M	CONJ.PUERTA COR.TRAS.968
1	130655M	CONJ.PUERTA COR.DEL.968
8	C1062013	TORNILLO M-5X10 DIN933 ZN
2	C1063063	TORNILLO M-5X30 DIN933 ZN
10	C1660099	REMACHE EXAG.ROSCADO M-5



FAMILIA: NEUTRO

FECHA: 19/12/11

MODELO: 1306

PESO(Kg): 11.780

DENOMINACION:  
KIT PUERTAS CORREDERAS 968

ESCALA:  
1/8

MATERIAL:  
INOX

CODIGO:  
130605M1



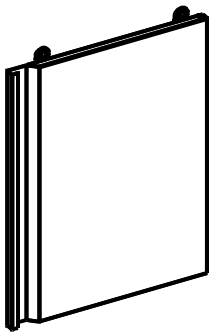
**Applus®**  
LGA1  
Organismo  
Notificado  
**0370**

**AENOR**  
Organismo  
Notificado  
**0099**



TOLERANCIAS GENERALES: ±0.5 mm

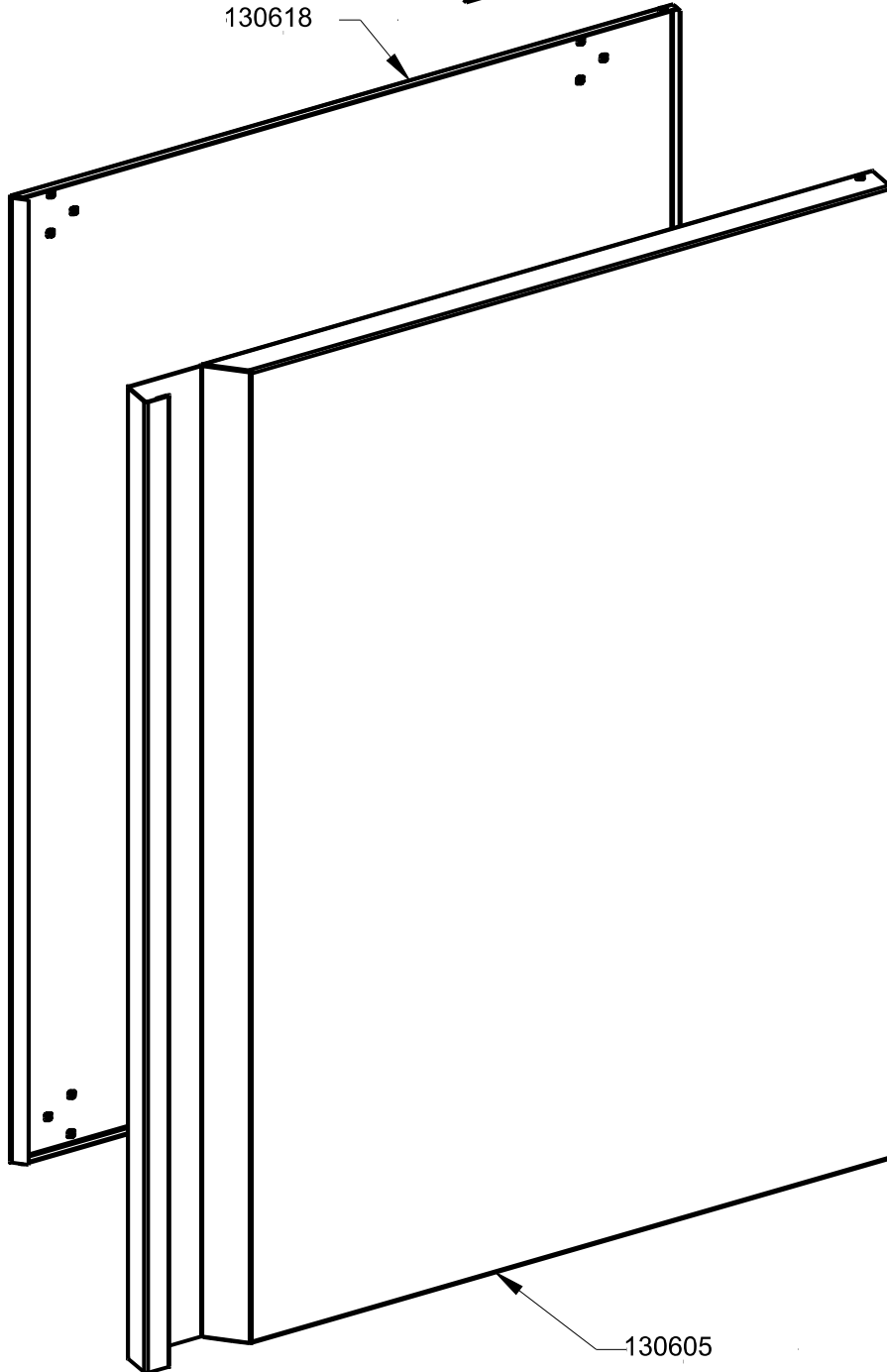
QT	COD	DESCRIPCION
1	130605	PUERTA CORREDERA TRASERA
1	130618	CONTRAPUERTA
2	C6060969	RODAMIENTO PUERTA TRASERA



C6060969



130618



130605



FAMILIA: NEUTRO

FECHA: 30/11/11

MODELO: 1306

PESO(Kg): 3.733

DENOMINACION:  
CONJ.PUERTA COR.TRAS.968

ESCALA:  
1/4

MATERIAL:  
INOX

CODIGO:  
130605M

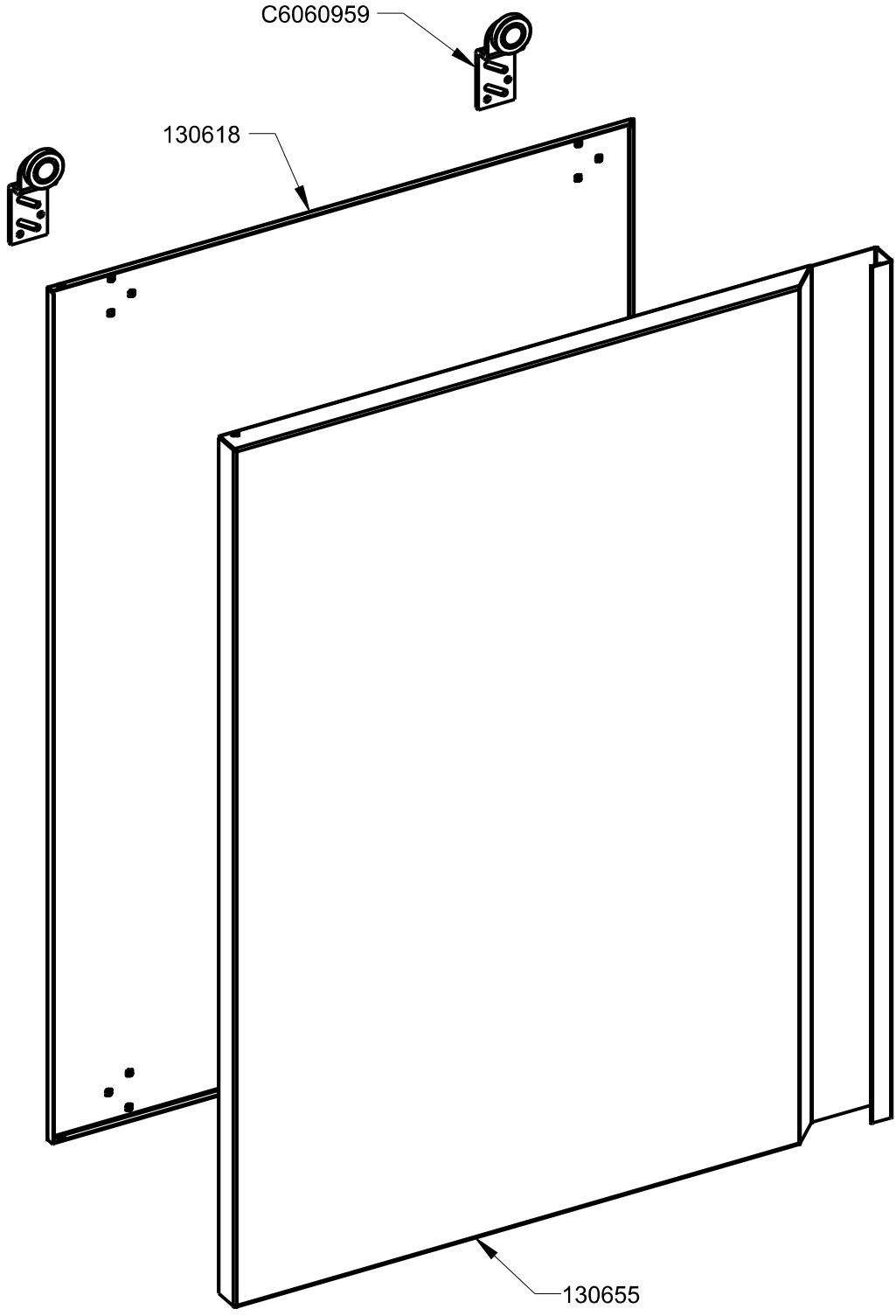
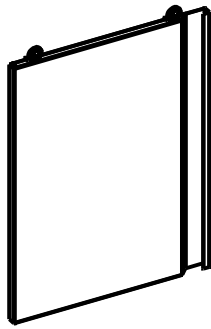


**Applus®**  
LGAI  
Organismo  
Notificado  
**0370**

**AENOR**  
Organismo  
Notificado  
**0099**



TOLERANCIAS GENERALES: ±0.5 mm



QT	COD	DESCRIPCION
1	130618	CONTRAPUERTA
1	130655	PUERTA CORREDERA DELANTERA
2	C6060959	RODAMIENTO PUERTA DELANTERA



FAMILIA: NEUTRO

FECHA: 30/11/11

MODELO: 1306

PESO(Kg): 3.736

DENOMINACION:  
CONJ.PUERTA COR.DEL.968

ESCALA:  
1/4

MATERIAL:  
INOX

CODIGO:  
130655M