

Valido dalla matricola n.°  
 Valable à partir du matricule n.°

Valid from No. - Gültig ab der Abkenn-Nr. - Valido a partir de la matrícula n°

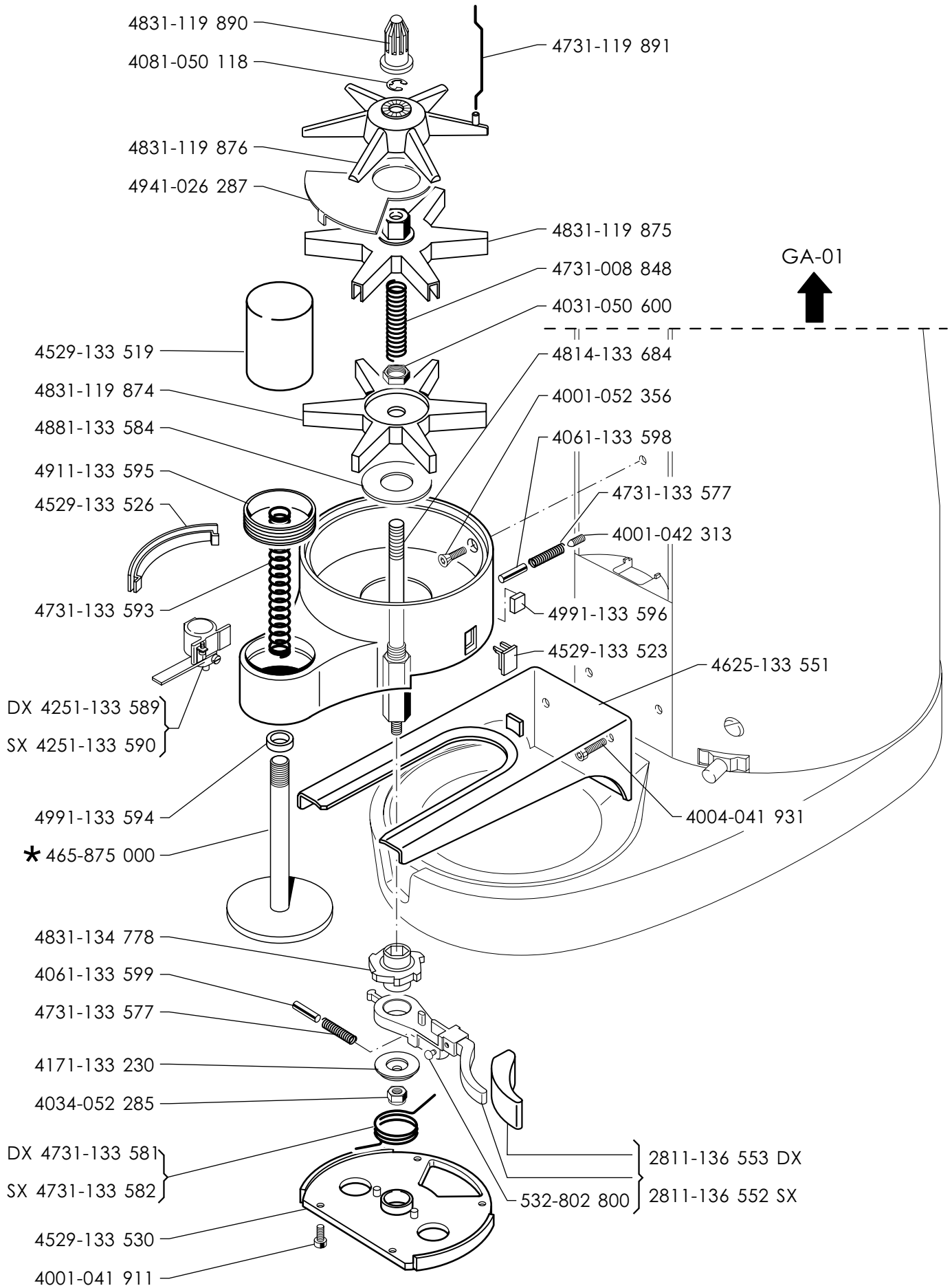
\* Particolare nuovo o modificato - *Pièce nouvelle ou modifiée* - New or modified part  
*Neues oder geändertes teil* - Particular nuevo o modificado

**03-05**

Edizione del  
 Edition du  
 Edition of  
 Ausgabe vom  
 Edición del

**GA-01**

TAB.



Valido dalla matricola n.°  
 Valable à partir du matricule n.°

Valid from No. - Gültig ab der Abkenn-Nr. - Valido a partir de la matricula n°

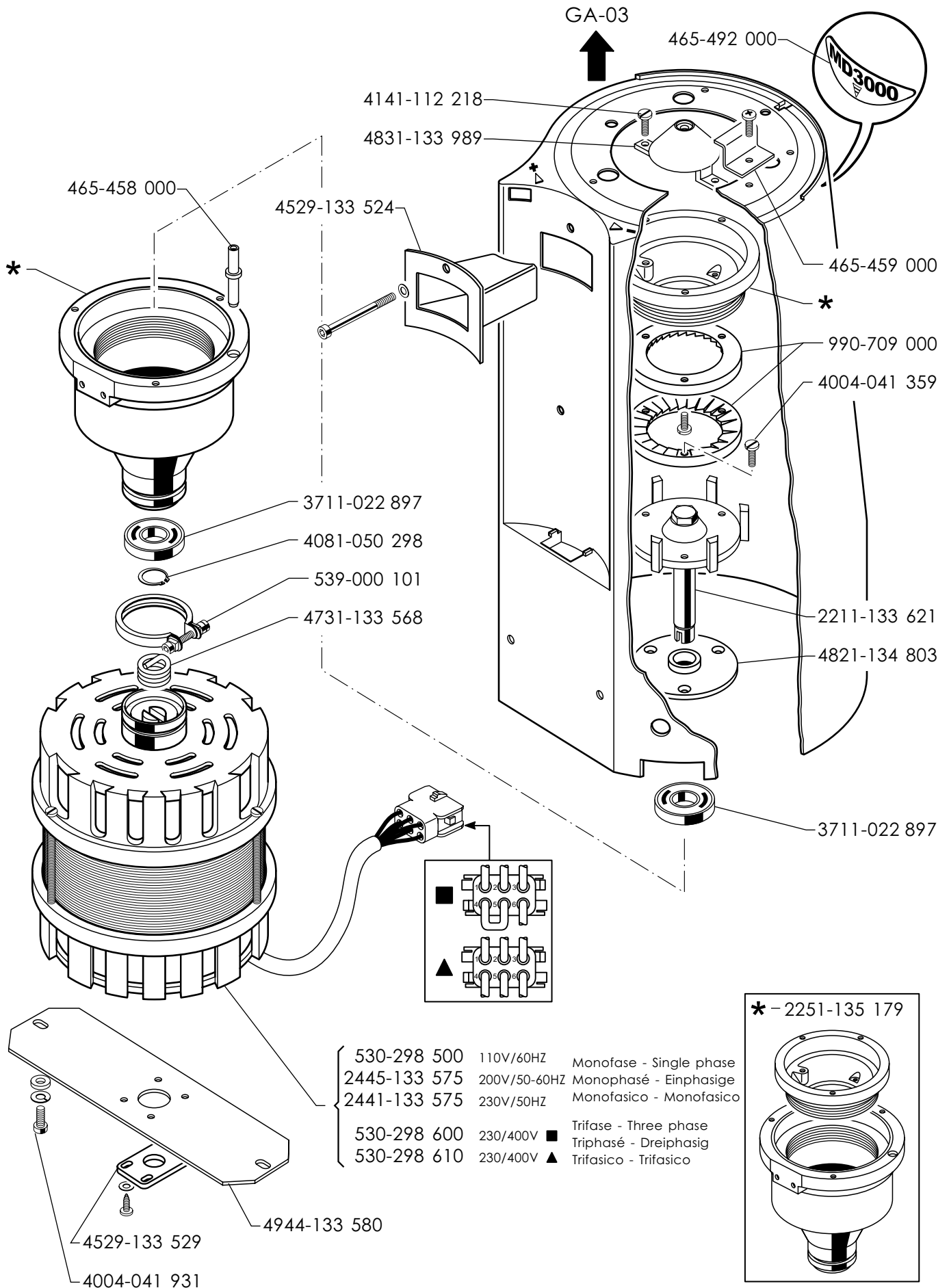
\* Particolare nuovo o modificato - Piéce nouvelle ou modifiée - New or modified part  
 Neues oder geändertes Teil - Particular nuevo o modificado

**03-05**

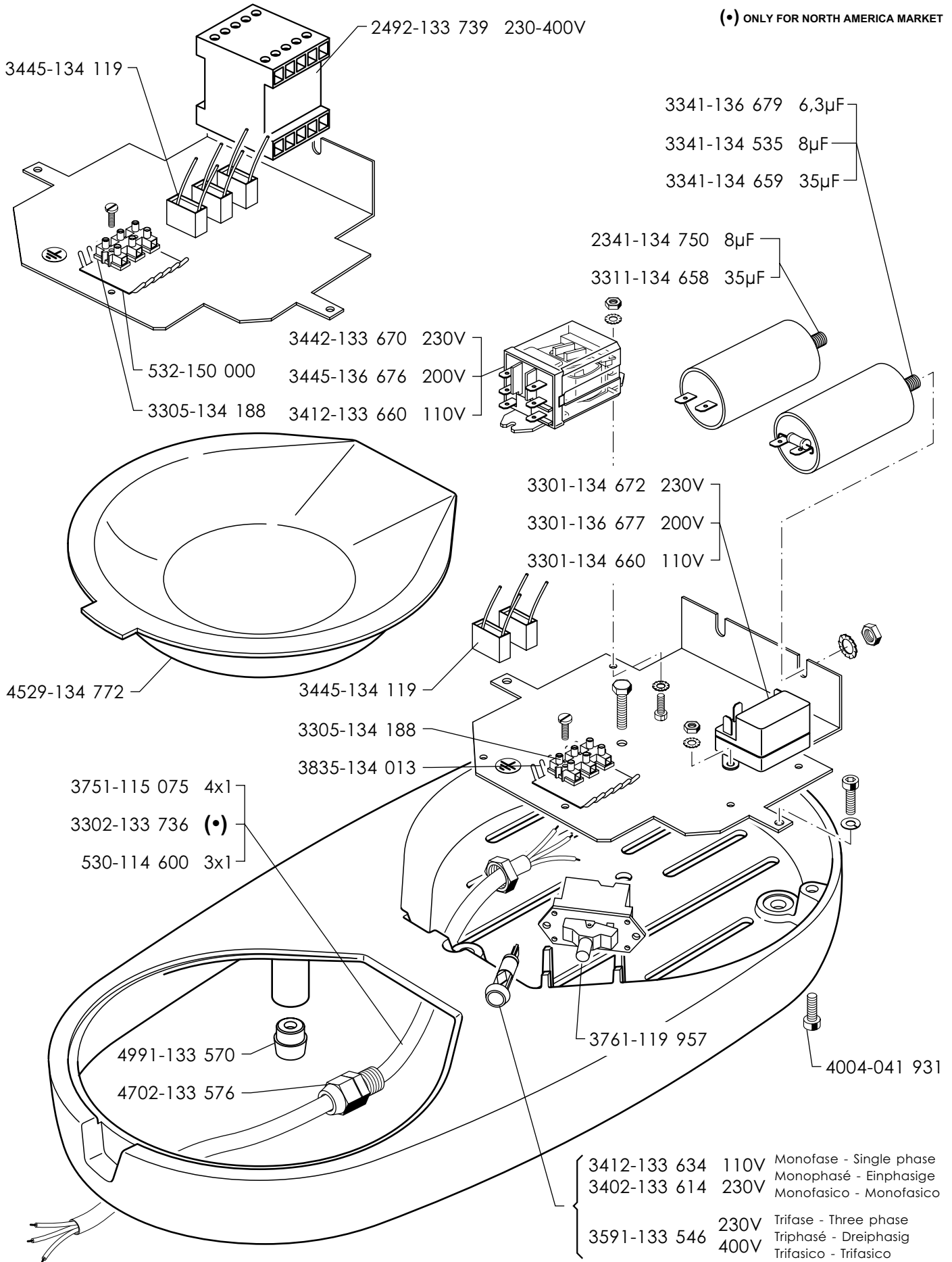
Edizione del  
 Edition du  
 Edition of  
 Ausgabe vom  
 Edición del

**GA-02**

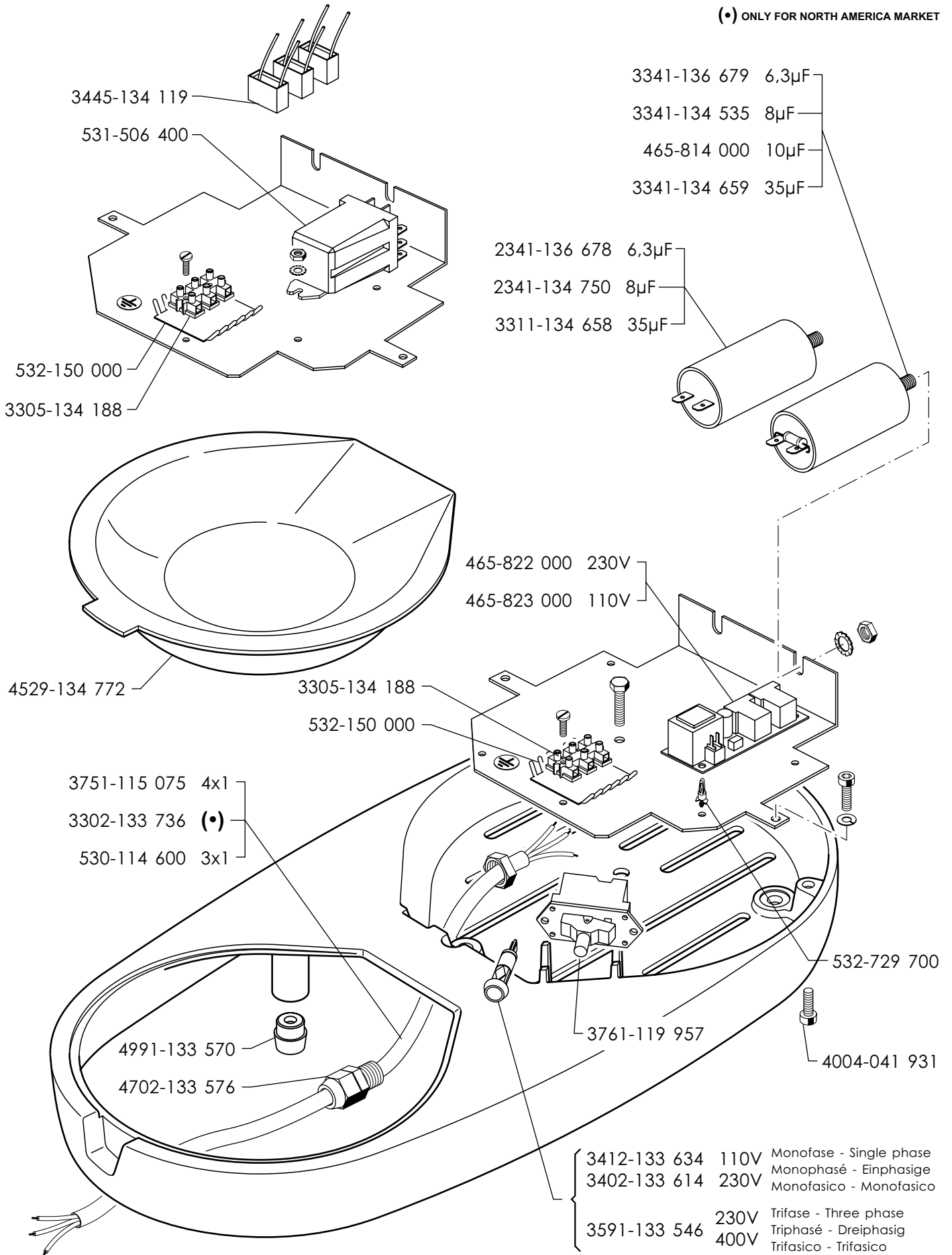
TAB.



(●) ONLY FOR NORTH AMERICA MARKET



(•) ONLY FOR NORTH AMERICA MARKET



Valido dalla matricola n.°

Valable à partir du matricule n.°

Valid from No. - Gültig ab der Abkenn-Nr. - Valido a partir de la matricula n.°

\* Particolare nuovo o modificato - Piéce nouvelle ou modifiée - New or modified part  
 Neues oder geändertes teil - Particular nuevo o modificado

**03-05**

Edizione del  
 Edition du  
 Edition of  
 Ausgabe vom  
 Edición del

**GA-05**

TAB.