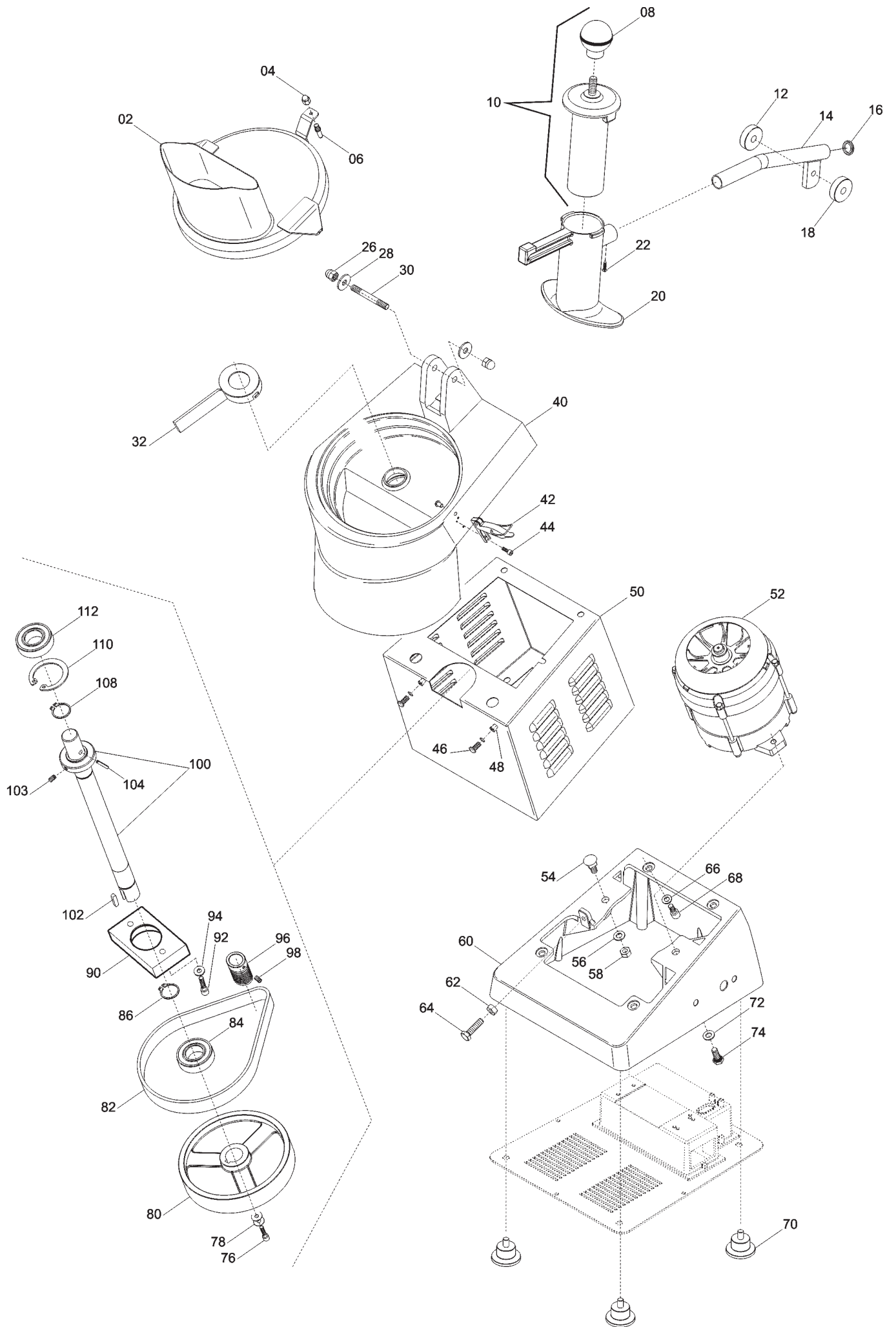
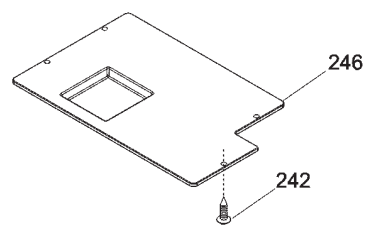
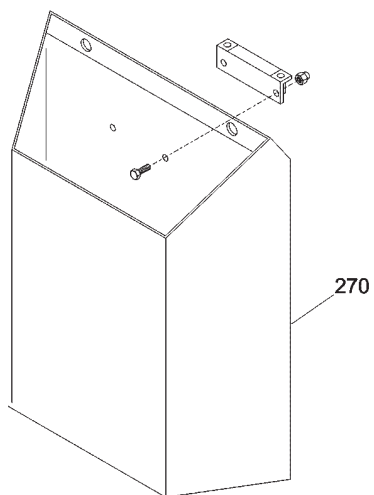
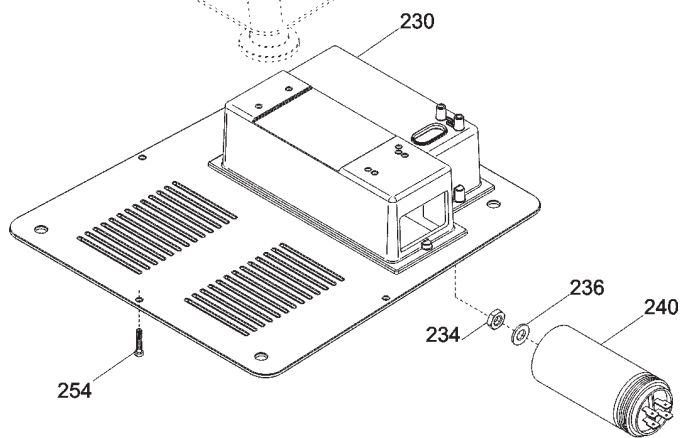
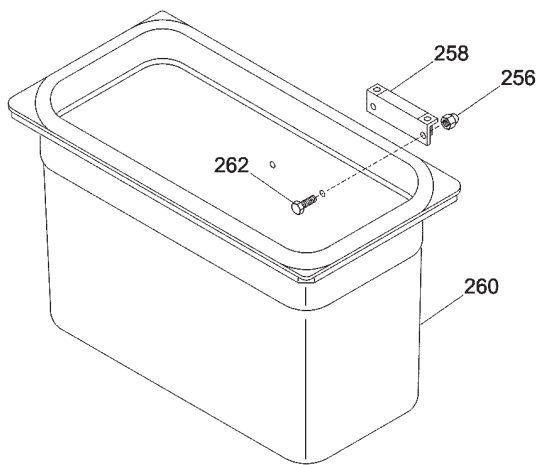
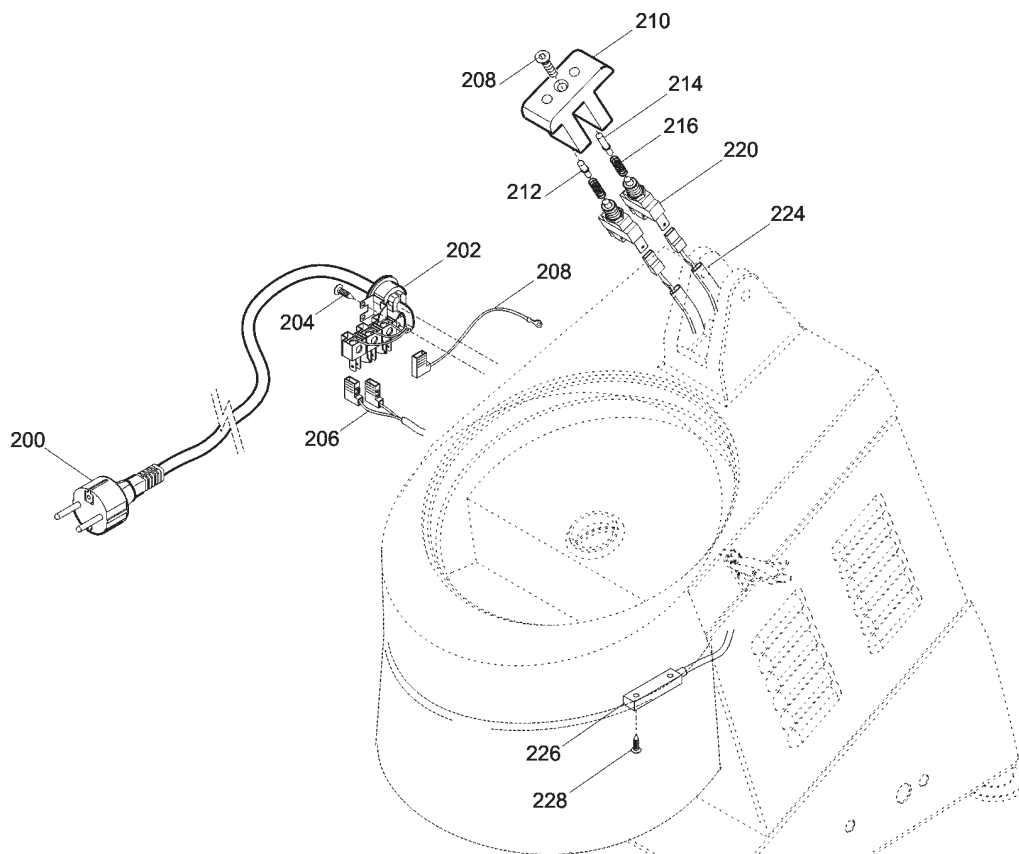


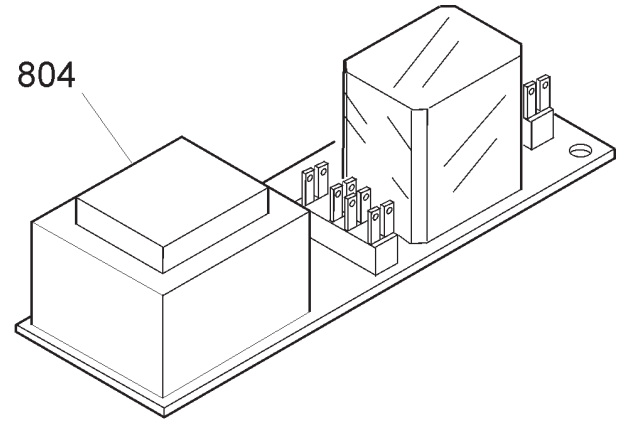
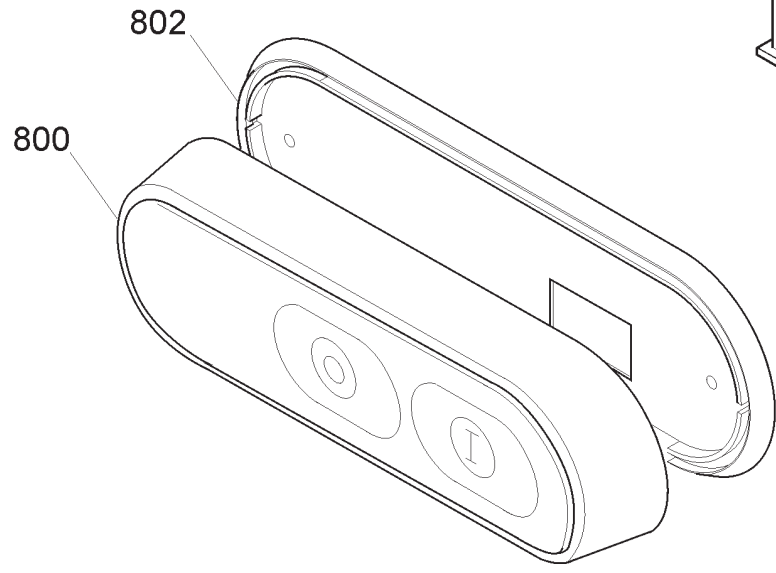
Vorbereitung Gemüseschneider

Artikel-Nr. 481001
(40751002P(TM CE)+40751DT4)

Explosionszeichnung







Nr. Elektronischer Schalter : *Elektronischer Schalter1/*
Name Elektronischer Schalter : *PULS_NEUTRA TAV. UNICA*

Ref.	Produktname	Artikel-Nr
800A	CORPO PUL.NEUTRA MONT.NO GUARNIZIO	19702004
800B	CORPO PUL.BLU NEUT.MONT.NO GUAR	19702021
800C	CORPO PUL.BIANCA NEUTRA MONTATA	19702022
802	GUARNIZIONE PULSANT.NEUTRA TONDA	19563034
804A	CIRCUITO DI POTENZA TUV 220 MN	19411007
804B	CIRCUITO DI POT.RIP.220-380 TF	19411008

Nr. Zeichnung : *Zeichnung1/*
Name Zeichnung : *Tav. 1/2 TM inox*

Ref.	Produktname	Artikel-Nr
2	COPERCHIO ACC.BRILLANTATO TM	IV2280010
4	DADO M 04	19360113
6	PERNO COPERCHIO	IV77PPCM04
8	POMELLO CON CODOLO TM	IV4200010
10	PESTELLO ABS COMPL. TM	IV98407400
100	ALBERO D. 20 TM	IV2080010
102	CHIAVETTA AD INCAS.6 X 6 X 20 TM	IV76SQ06X06X20
103	GRANO M 04 X 05	IV77G04X05
104	RONDELLA 08 X 24 INOX	IV77R08X24
108	SEEGER D.20 ESTERNO TM	IV77SE20
110	SEEGER D.42 TM	IV77SI42
112	CUSCINETTO 6004 2RS	IV73060042RS
12	RONDELLA IN NYLON TM	IV44R0000
14	LEVA ACCIAIO BRILLANTATA TM	IV2060000
16	TAPPO PER LEVA TM	IV4220000
18	RONDELLA IN NYLON TM	IV44R0000
20	PRESSELLO BIANCO TV	IV4010000
26	DADO CIECO M 08	19362010
28	RONDELLA 08 X 24 INOX	IV77R08X24
30	PRIGIONIERO M 8	IV7600008
32	PALETTA DI ESPULSIONE PER TM	40751DESP
40	TRAMOGGIA TONDA FINITA TM	IV1080010
42	CHIUSURA A LEVA TM	IV7400010
46	VITE INOX PARAFETTA 300:385	19335011
50	MOBILETTO TM	IV2480000
52A	MOTORE 230/50 TM	IV5050002
52B	MOTORE 400/50 TM	IV5050003
52C	MOTORE 240/50 TM	IV5050004
52D	MOTORE 230-400 TF TM	IV5050001
52E	MOTORE 110/60 TM	IV5050008
52F	MOTORE 220/60 TM	IV5050006
54	VITE QUADRO SOTTOT. TM	IV76QST08X20
58	DADO M08	IV77D08
60	BASE NEW LUCIDA TM	IV1060020N
66	RONDELLA 6 X 18	19340161
70	PIEDINI M 8 TM	IV4300010
80	PULEGG. GRANDE ALL. FINITA TV	IV1080040
82	CINGHIA J 483 X 8 TM	IV7000010
84	CUSCINETTO ALB. TM 6004 2RS	19320235
90	QUADRETTO PORTA CUSCINETTI TM	IV1440010
94	RONDELLA 06 X 24	IV77R06X24
96	PULEGGIA PICCOLA TM	IV2020030

Nr. Zeichnung :
Name Zeichnung :

Zeichnung2/
Tav. 1/2 TM inox 07

Ref.	Produktname	Artikel-Nr
2	COPERCHIO ACC.BRILLANTATO TM	IV2280010
4	DADO M 04	19360113
6	PERNO COPERCHIO	IV77PPCM04
8	POMELLO CON CODOLO TM	IV4200010
10	PESTELLO ABS COMPL. TM	IV98407400
100	ALBERO D. 20 TM	IV2080010
102	CHIAVETTA AD INCAS.6 X 6 X 20 TM	IV76SQ06X06X20
103	GRANO M 04 X 05	IV77G04X05
104	RONDELLA 08 X 24 INOX	IV77R08X24
108	SEEGER D.20 ESTERNO TM	IV77SE20
110	SEEGER D.42 TM	IV77SI42
112	CUSCINETTO 6004 2RS	IV73060042RS
12	RONDELLA IN NYLON TM	IV44R0000
14	LEVA ACCIAIO BRILLANTATA TM	IV2060000
16	TAPPO PER LEVA TM	IV4220000
18	RONDELLA IN NYLON TM	IV44R0000
20	PRESSELLO BIANCO TV	IV4010000
26	DADO CIECO M 08	19362010
28	RONDELLA 08 X 24 INOX	IV77R08X24
30	PRIGIONIERO M 8	IV7600008
32	PALETTA DI ESPULSIONE PER TM	40751DESP
40	TRAMOGGIA QUADRA FINITA TM	IV1080000
42	CHIUSURA A LEVA TM	IV7400010
46	VITE INOX PARAFETTA 300:385	19335011
50	MOBILETTO TM	IV2480000
52A	MOTORE 230/50 TM	IV5050002
52B	MOTORE 400/50 TM	IV5050003
52C	MOTORE 240/50 TM	IV5050004
52D	MOTORE 230-400 TF TM	IV5050001
52E	MOTORE 110/60 TM	IV5050008
52F	MOTORE 220/60 TM	IV5050006
54	VITE QUADRO SOTTOT. TM	IV76QST08X20
58	DADO M08	IV77D08
60	BASE NEW LUCIDA TM	IV1060020N
66	RONDELLA 6 X 18	19340161
70	PIEDINI M 8 TM	IV4300010
80	PULEGG. GRANDE ALL. FINITA TV	IV1080040
82	CINGHIA J 483 X 8 TM	IV7000010
84	CUSCINETTO ALB. TM 6004 2RS	19320235
90	QUADRETTO PORTA CUSCINETTI TM	IV1440010
94	RONDELLA 06 X 24	IV77R06X24
96	PULEGGIA PICCOLA TM	IV2020030

Nr. Zeichnung :
Name Zeichnung :

Zeichnung3/
Tav. 2/2 TM inox

Ref.	Produktname	Artikel-Nr
200A	CAVO ALIM.COMP. SUKO CON PA 205	19410530
200B	CAVO ALIM.COMP. MN INGLESE PA 205	19410534
206	CAVETTO MORSETTIERA TM	IV5550030
208	CAVETTO MASSA TERRA	IV5550000
210	SUPPORTO MICRO 2 FORI PLAST. TM	IV4010030
212	DISTANZIALE CORTO X MICRO TM	IV2080030
214	DISTANZIALE LUNGO X MICRO TM	IV2080050

216	MOLLA X MICRO TM	IV75MTM
220	MICRO MECCANICO TM	IV5820010
224	CAVETTO MICRO LEVA TM	IV5550015
226	MICRO MAGNETICO TM	IV5820000
230	COPERTURA NW BASE TM	IV4010050
234	DADO M08	IV77D08
240	CONDENSATORE 20 UF TM	IV5820020
246	COPERTURA NW SCHEDE TM	IV4010060
256	DADO M 05	IV77D05
258	MAGNETE	IV5820050
260A	VASCH.TM 1/3 H200 POL PIÙ MAGNETE	40750080
260B	VASCH.TM 1/3 H200 ACC PIÙ MAGNETE	40750090
262	VITE M5X10 SUP.VASC.MGN/PORTA VETR.	IV77PU05X10
270	SCIVOLO PIÙ MAGNETE PER TM	4075S1SC

Nr. Zeichnung :
Name Zeichnung :

*Zeichnung4/
Tav. 2/2 TM inox 07*

Ref.	Produktname	Artikel-Nr
200A	CAVO ALIM.COMP. SUKO CON PA 205	19410530
200B	CAVO ALIM.COMP. MN INGLESE PA 205	19410534
206	CAVETTO MORSETTIERA TM	IV5550030
208	CAVETTO MASSA TERRA	IV5550000
210	SUPPORTO MICRO 2 FORI PLAST. TM	IV4010030
212	DISTANZIALE CORTO X MICRO TM	IV2080030
214	DISTANZIALE LUNGO X MICRO TM	IV2080050
216	MOLLA X MICRO TM	IV75MTM
220	MICRO MECCANICO TM	IV5820010
224	CAVETTO MICRO LEVA TM	IV5550015
226	MICRO MAGNETICO TM	IV5820000
230	COPERTURA NW BASE TM	IV4010050
234	DADO M08	IV77D08
240	CONDENSATORE 20 UF TM	IV5820020
246	COPERTURA NW SCHEDE TM	IV4010060
256	DADO M 05	IV77D05
258	MAGNETE	IV5820050
260A	VASCH.TM 1/3 H200 POL PIÙ MAGNETE	40750080
260B	VASCH.TM 1/3 H200 ACC PIÙ MAGNETE	40750090
262	VITE M5X10 SUP.VASC.MGN/PORTA VETR.	IV77PU05X10
270	SCIVOLO PIÙ MAGNETE PER TM	4075S1SC