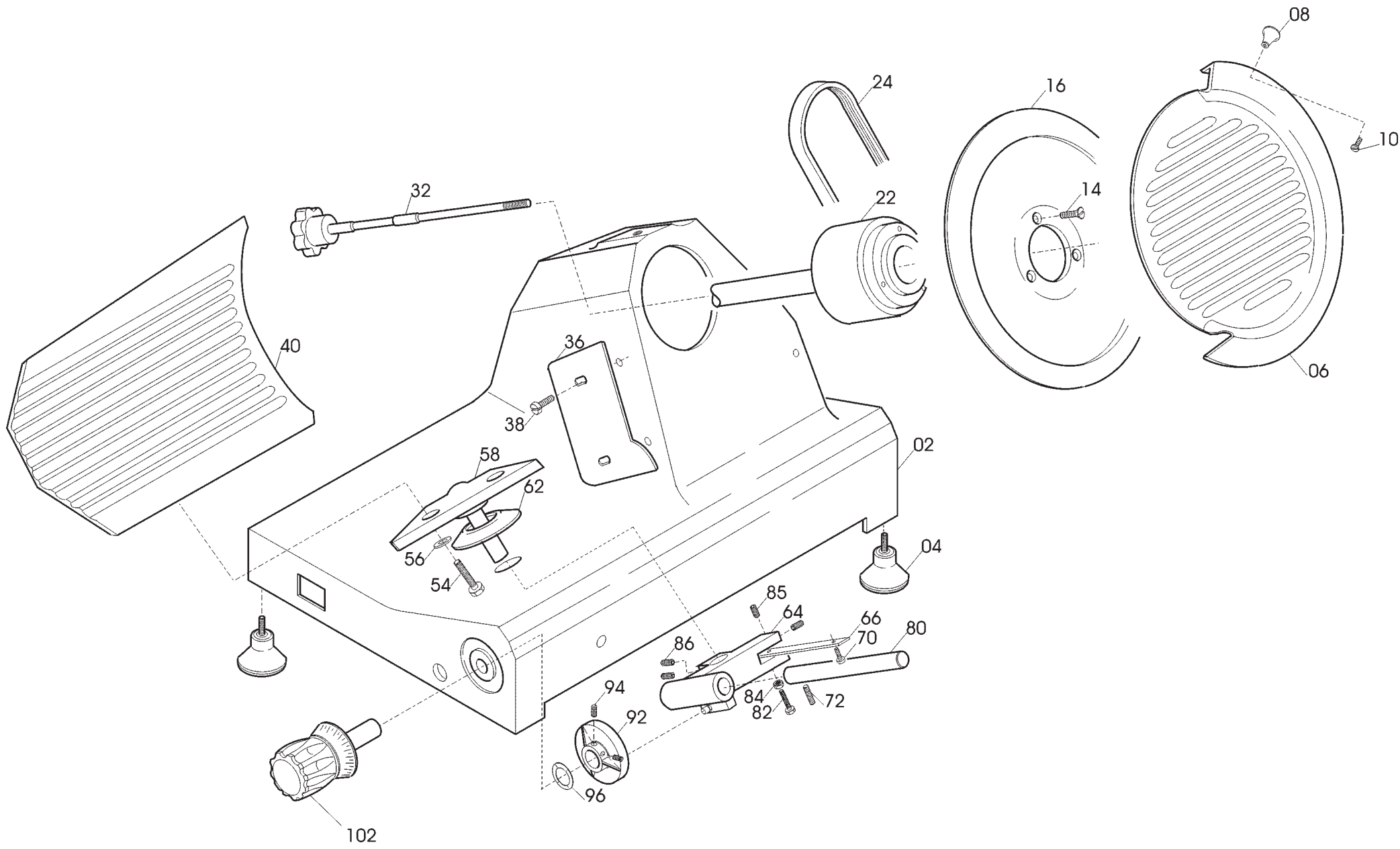


Vorbereitung Aufschnittmaschinen

Artikel-Nr. 411002
(1425030222, (Perla 250C))

Explosionszeichnung



Name
Zeichnung PERLA TAV.

:

Ref.	Produktname	Artikel-Nr
02	BASAMENTO PRL 250	AMR002
04	PIEDINO PICCOLO DOPPIO M 5	19560201
06	PARALAMA 250	AMG006
08	POMOLO PARALAMA	AMA008
10	VITE POMOLO PARALAMA	AMA010
102	MANOPOLA NUMERATA PRL 250	AMG102
14	VITE INOX PER LAMA	AMA014
16A	LAMA 250 - 40/3/210 NAZ.	18250403210
16B	LAMA 250 - 40/3/210 NAZ.TEFLONATA	18250403210T
22	PULEGGIA 250	AMG022
24	CINGHIA PIATTA TB2 310 8 COSTE 250	AMG024
32	TIRANTE PARALAMA NERO 250	AMG032
36	PARAFETTA MRR PLEX MRR 250	19562202
38	VITE PARAFETTA 195-220	AMA038
40	VELA 250	AMG040
54	VITE SUPPORTO VELA 250	AMG054
56	RONDELLA SUPPORTO VELA 250	AMG056
58	SUPPORTO VELA PRL 250	AMR058
62	PARA ACQUA	AMA062
64	MOVIMENTO VELA PRL 250	AMR064
66	PIASTRINA MOVIMENTO 195	AMA066
70	VITE PIASTRINA MOVIMENTO	AMA070
72	GRANO M5 PERNO MOV.VELA PRL	AMI072
80	PERNO MOV. VELA PRL	AMI080

82	VITE FISS. PIASTR. MOV.PRL	AMI082
84	DADO FISS. PIASTR. MOVIMENTO	AMI084
85	GRANO BLOCCA PIASTRINA MOVIMENTO	AMA085
86	GRANO BLOCCA PERNO	AMA086
92	CAMMA PRL	AMI092
94	GRANO CAMMA	AMA094
96	RONDELLA ONDULATA	AMA096