

Fecha	Nombre

FATCO, S.A.
 MOLLET DEL VALLES (BARCELONA), C./ BUDA, s/n. Tels. (93) 593 01 16

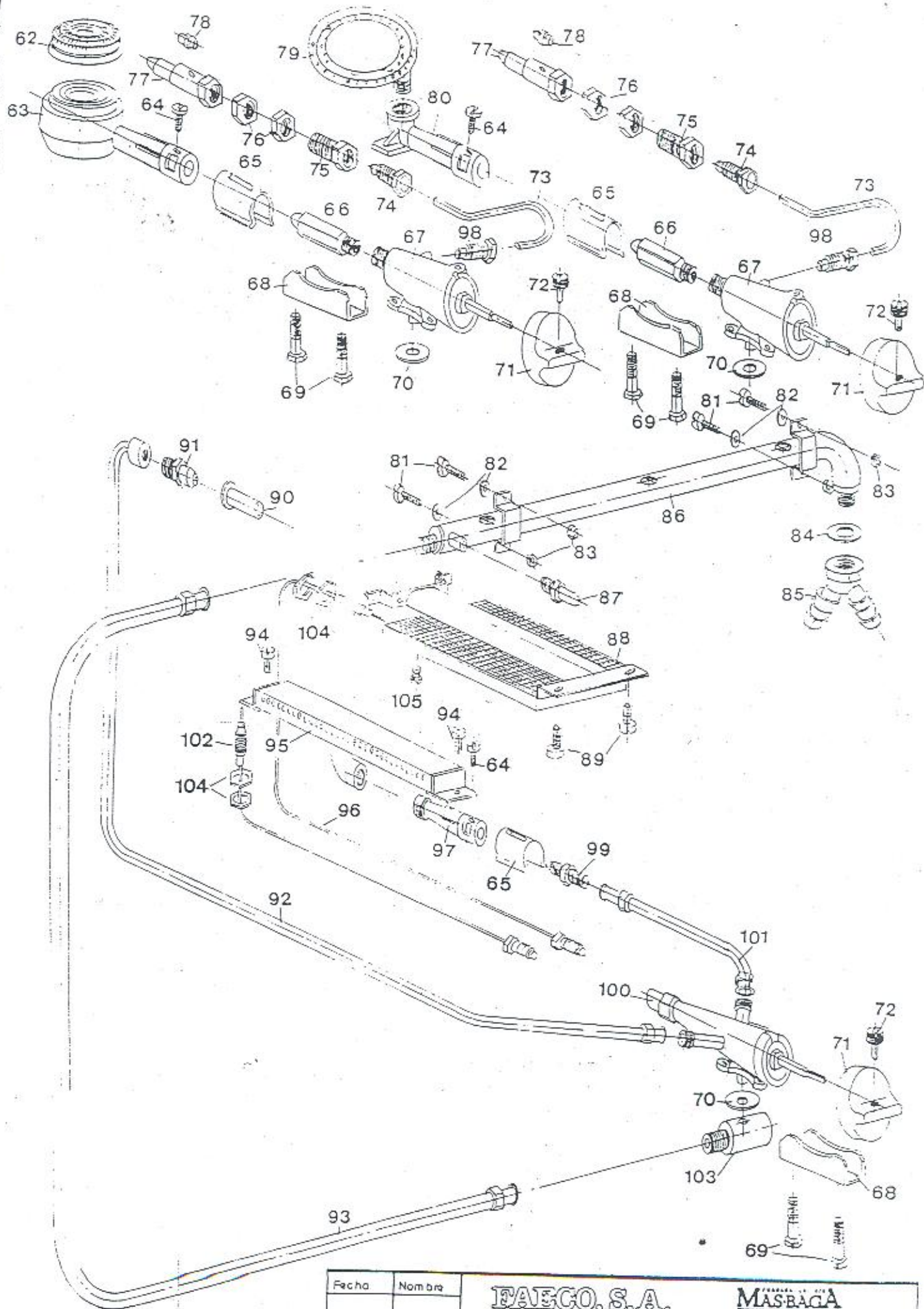
MASBAGA
 SUSTITUCION DE PARTES

COCINA COMPACT C-125

PLANO: RF-29.02.000
 Sustituye a:
 Sustituido por:

DESPIECE COCINA C-125 COMPACT

POSICION	DESCRIPCION	CANTIDAD	CODIGO	Pg. UNID.
01	Reja reductora	1	10.06.106	
02	Parrilla fuegos abiertos	2	10.05.026	
03	Sobre plancha	1	10.05.011	
04	Travesaño intermedio	2	29.02.303	
05	Bandeja fuegos pequeños	1	10.12.019	
06	Banda posterior sobre	1	29.02.302	
07	Posterior c. rina	1	29.02.205	
08	Travesaño posterior	1	29.02.211	
08	Travesaño delantero	1	29.02.212	
09	Recogedor lateral	2	29.02.214	
09	Travesaño soporte quemador	1	29.02.218	
10	Gancho	1	10.06.167	
11	Lateral exterior derecha	1	29.02.806	
12	Banda delantera sobre	1	29.02.301	
13	Tuercas engaviadas	4	10.10.332	
14	Tornillos fijación indicador	4	10.10.117	
15	Soporte pilotos	2	29.02.230	
16	Chimenea	1	29.02.204	
17	Lateral exterior izquierdo	1	29.02.805	
18	Divisoria horizontal	1	29.02.202	
19	Guias bandeja recoge grasas	2	29.02.203	
20	Bandeja recoge grasas	1	29.02.220	
21	Indicador superior	1	29.02.802	
22	Aislamiento lateral horno	2	10.06.156	
23	Iman puerta armario	1	10.10.441	
24	Conjunto horno	1	29.02.100	
25	Divisoria superior horno	1	29.02.206	
26	Tornillos c/. cilíndrica	4	10.10.117	
27	Divisoria inferior horno	1	29.02.201	
28	Bisagras puerta horno	2	10.06.160	
29	Tornillos c/. Cilíndrica	6	10.10.117	
30	Parrilla horno	1	10.06.138	
31	Fondo superior horno posterior	2	29.02.108	
31	Fondo superior horno delantero	1	29.02.109	
32	Base armario	1	29.02.207	
33	Asa puerta horno	1	29.02.804	
34	Gruesos asa	2	29.02.225	
35	Tornillos c/. Cilíndrica	2	10.10.116	
36	Puntal medio	1	29.02.208	
37	Tuerca engaviada	1	10.10.332	
38	Grueso asas puertas	2	29.02.225	
39	Tornillos c/. cilíndrica	2	10.10.160	
40	Asa puerta armario	1	29.02.303	
41	Bisagra superior puerta armario	1	29.02.222	
41	Eje bisagra superior pta. armario	1	29.02.223	
42	Tuercas bisagras puerta armario	2	10.10.296	
43	Puerta armario	1	29.02.807	
44	Eje inferior puerta armario	1	29.02.224	
45	Tuerca eje inferior pta. armario	1	10.10.307	
46	Tornillo para chapa	2	10.10.320	
47	Tuercas encauladas	2	10.10.347	
48	Contrapuerta armario	1	29.02.221	
49	Aislamiento puerta horno	1	10.06.157	
50	Puerta horno	1	29.02.809	
51	Tuercas encauladas	2	10.10.347	
52	Contrapuerta horno	1	29.02.601	
53	Burlete aislamiento pta. horno	1	10.10.458	
54	Tornillos para chapa	3	10.10.320	
55	Indicador horno	1	29.02.801	
56	Travesaño superior banda	1	29.02.216	
57	Travesaño inferior banda	1	29.02.215	
58	Banda inferior	1	29.02.808	
59	Tuerca engaviada	1	10.10.332	
60	Zócalo	1	29.02.219	
61	Tornillos c/. cilíndrica	2	10.10.117	
109	Fijación inspector grill	1	29.02.227	
110	Aislamiento superior horno	2	10.06.154	
110	Aislamiento superior horno	1	10.06.155	
111	Tornillos fijación imán puerta	2	10.10.002	
112	Tuercas fijación imán	2	10.10.295	



Fecha	Nombre	FAECO, S.A. <small>MOLLET DEL VALLES (BARCELONA), C/ Bibao, s/n. Tels. (93) 593 01 18</small>		MASBAGA <small>INDUSTRIAS MASBAGA</small>	
		PRIMERA SERIE		PLANO RF-29.02.000	
		COCINA COMPACT C-125		Sustituye a:	
				Sustituido por:	

DESPIECE COCINA C-125 COMPACT

<u>POSICION</u>	<u>DENOMINACION</u>	<u>CANTIDAD</u>	<u>CODIGO</u>	<u>Pts/UNID.</u>
62	Tapeta quemador abierto	2	10.05.058	
63	Cuerpo quemador abierto	2	10.05.057	
64	Tornillo sujección anilla aire	4	10.10.287	(\$290170)
65	Anilla regulación aire	4	24.01.715	
66	Inyector fuegos abiertos	3	10.09.116	
67	Grifo brida industrial	3	10.07.009	
68	Brida fijación grifo	3	10.07.009	
69	Tornillos fijación grifos	6	10.07.009	
70	Juntas apoyo grifos	4	10.07.009	
71	Mando grifos	4	10.06.084	
72	Tornillo fijación mando	4	10.06.109	
73	Tubos conducción gas pilotos	2	29.02.504	
74	Racord unión	2	10.07.008	
75	Porta inyector	2	10.07.008	
76	Tuercas fijación micropiloto	4	10.07.008	
77	Cuerpo micropiloto	2	10.07.008	
78	Inyector gas propano	2	10.07.016	
78	Inyector gas natural	2	10.07.017	
78	Inyector gas hulla	2	10.07.018	
79	Quemador aro	1	10.06.115	
80	Venturi quemador aro	1	10.05.079	
81	Tornillos fijación batería	4	10.10.109	
82	Arandelas	4	10.10.335	
83	Tuercas fijación batería	4	10.10.296	
84	Junta tetina	1	10.07.020	
85	Tetina doble entrada de gas	1	10.07.020	
86	Conjunto batería	1	29.02.404	
87	Válvula toma de presión	1	10.09.120	
88	Quemador grill	1	29.02.702	
89	Tornillos fijación quem.grill	2	10.10.319	
90	Venturi quemador grill	1	10.09.166	
91	Inyector grill	1	10.09.115	
92	Conjunto tubo quemador grill	1	29.02.506	
93	Tubo empalme baterías	1	29.02.501	
94	Tornillos fijación quem.horno	2	10.10.319	
95	Quemador horno	1	29.02.701	
96	Termopar quemador grill	1	10.07.045	
97	Venturi quemador horno	1	10.05.078	
98	Racord unión tubo	3	10.07.009	
99	Inyector horno	1	10.09.095	
100	Grifo quemador horno y grill	1	10.07.010	
101	Conjunto tubo quemador horno	1	29.33.501	
102	Termopar quemador horno	1	10.07.046	
103	Vateria: válvula horno	1	10.09.140	
104	Tuercas fijación termopar	4	10.09.059	
105	Tornillo fijación venturi grill	1	10.10.178	