

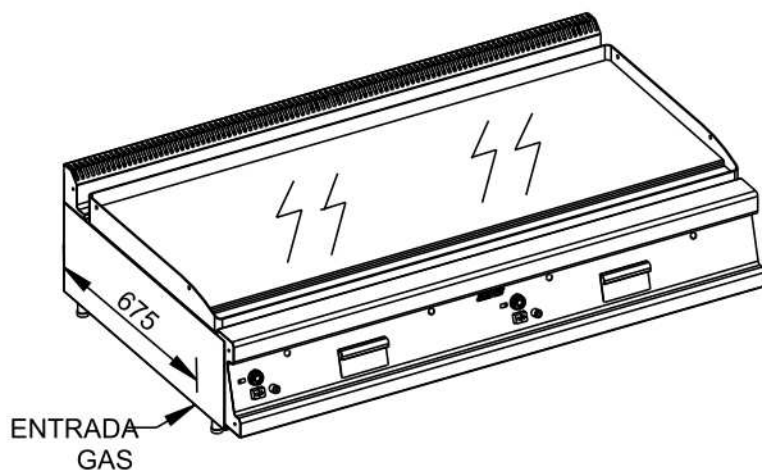
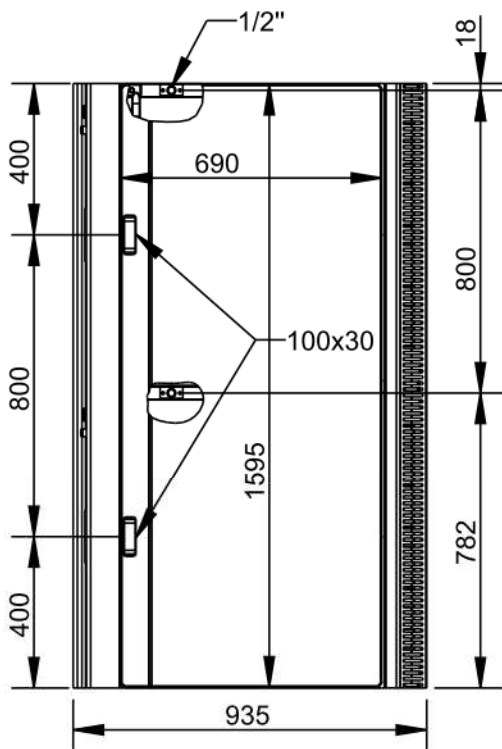
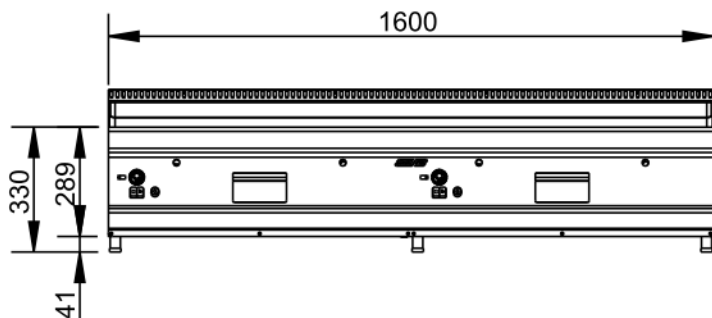
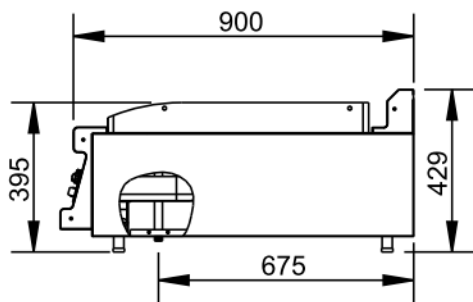


Applus®
LGA1
Organismo
Notificado
0370

AENOR
Organismo
Notificado
0099



TOLERANCIAS GENERALES: ±0.5 mm



POTENCIA TOTAL: 34,5 KW
2 ZONAS INDEPENDIENTES DE 17,25 KW CADA UNA
2 ENTRADAS GAS 1/2"
2-CAJONES PARA RECOGIDA DE GRASA DE 325X135X60



FAMILIA: COCINAS 2008

FECHA: 07/09/12

MODELO: 3683S

PESO(Kg): 214.097

DENOMINACION:
FRYTOP GAS CROMO DURO 1600X900

ESCALA:
1/20

MATERIAL:
INOX

CODIGO:
3683S

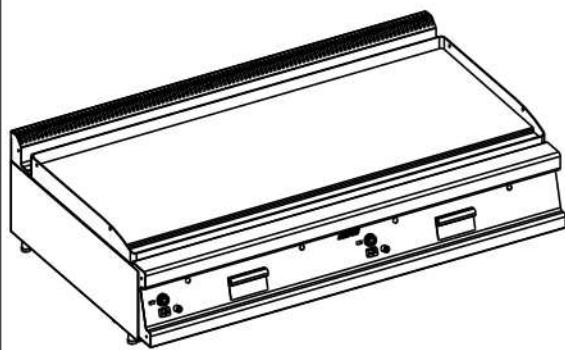


Applus®
LGA1
Organismo
Notificado
0370

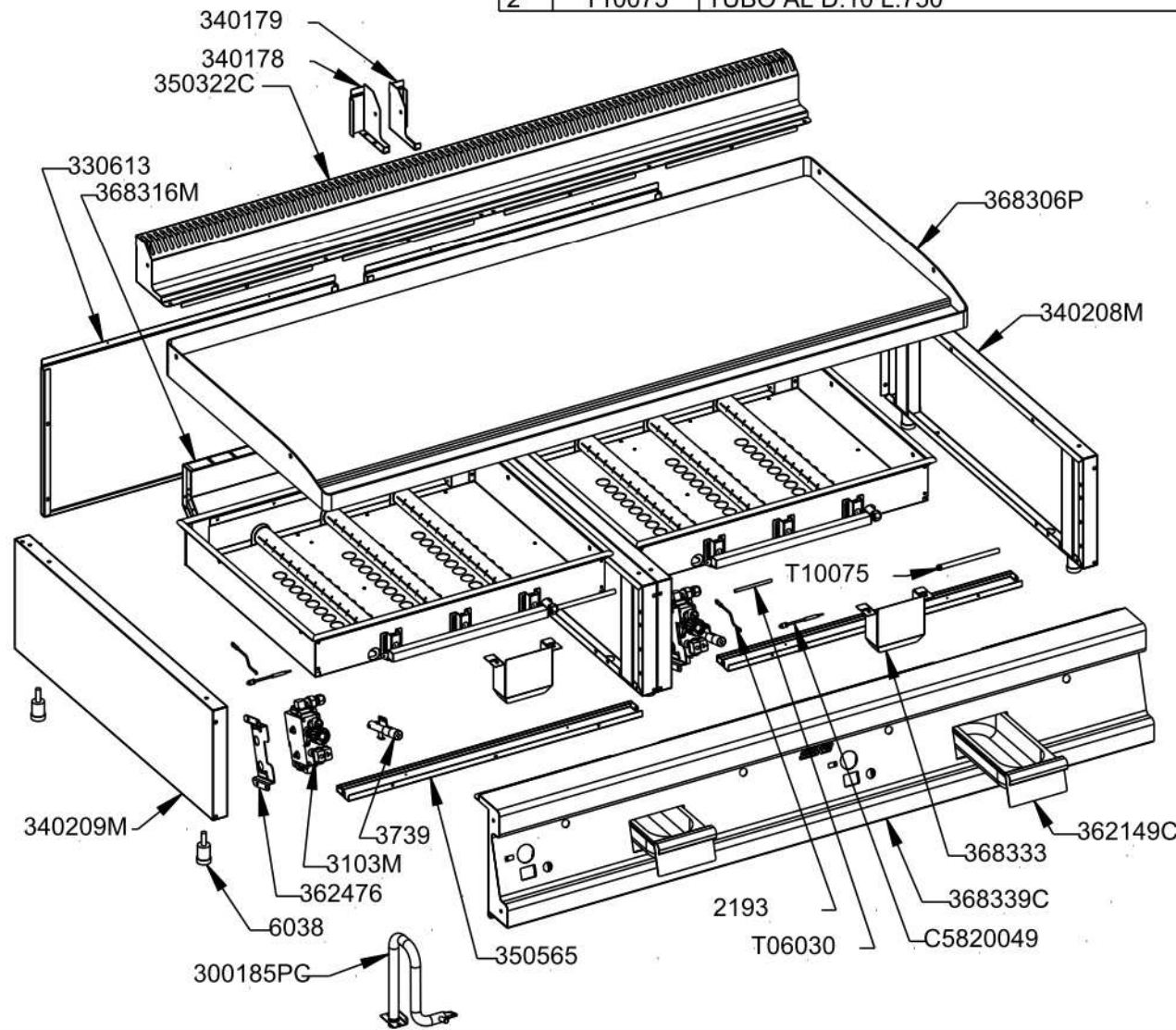
AENOR
Organismo
Notificado
0099



TOLERANCIAS GENERALES: ±0.5 mm



QT	COD	DESCRIPCION
2	2193	CABLE PIEZO L=370
2	3739	ENCENDIDO PIEZOELECTRICO
6	6038	PATA REGULABLE AP.SNACK
2	330613	TRASERO HORNILLO 800
1	340178	TAPETA DERECHA PETO 750/900
1	340179	TAPETA IZQ. PETO 750/900
2	350565	FRONTAL INFERIOR 800
2	362476	SOPORTE VALV.MINISIT-CONTACTOR
2	368333	RAMPA CAÍDA ACEITE XXL
2	300185PC	BATERIA COMPLETA 1 VALVULA 400
2	3103M	VALVULA SIT COMPLETA
2	340208M	CONJ. LAT.SUPERIOR 900 DCH
2	340209M	CONJ. LAT.SUPERIOR 900 IZQ
1	350322C	CONJUNTO PETO 1600
2	362149C	CONJUNTO CUBETA / CAJON FT
1	368306P	PLANCHA CR LISA 1595X690
2	368316M	DEFLECTOR MONTADO 1200X900
1	368339C	CONJUNTO FRONTAL FT.GAS 1600
2	C5820049	TERMOPAR LISO M9X1 L 320
2	T06030	TUBO AL D.6 L.300
2	T10075	TUBO AL D.10 L.750



FAMILIA: COCINAS 2008	FECHA: 07/09/12
MODELO: 3683S	PESO(Kg): 214.097

DENOMINACION: FRYTOP GAS CROMO DURO 1600X900	ESCALA: 1/15	MATERIAL: INOX	CODIGO: 3683S
---	-----------------	-------------------	------------------



ISO 9001
BUREAU VERITAS
Certification



ISO 14001
BUREAU VERITAS
Certification



Applus®
LGA1
Organismo
Notificado
0370

AENOR
Organismo
Notificado
0099



TOLERANCIAS GENERALES: ±0.5 mm

QT	COD	DESCRIPCION	FAB.	MATERIAL	DATA	PESO
6	300184	AIREADOR QUEMADOR	SÍ	INOFER 0.8	09/06/09	0.023
4	300388	CORRELLAMAS	SÍ	INOFER 0.8	05/02/09	0.106
2	300399	TAPA 20X20 C/AGUJERO D.12	SÍ	FE 1.2	02/09/08	0.003
2	301399	TAPA 20X20	SÍ	FE 1.2	02/09/08	0.004
2	330294	PLETINA BASE BATERÍA	SÍ	FE 1.5	03/11/08	0.021
2	330613	TRASERO HORNILLO 800	SÍ	i441 0.8	11/12/08	1.923
6	330675	REFUERZO PATA	SÍ	GALVA 1.5	11/12/08	0.429
2	340178	TAPETA DERECHA PETO 750/900	SÍ	INOFER 1.2	30/11/07	0.135
2	340179	TAPETA IZQ. PETO 750/900	SÍ	INOFER 1.2	30/11/07	0.135
2	340208	LATERAL SUPERIOR 900 DCHO	SÍ	INOFER 0.8	10/03/09	2.168
2	340209	LATERAL SUPERIOR 900 IZQ.	SÍ	INOFER 0.8	10/03/09	2.168
1	350178	TAPETA LATERAL DERECHA FRONTAL	SÍ	INOX 1.2	26/06/07	0.109
1	350179	TAPETA LATERAL IZQUIEDA FRONTAL	SÍ	INOX 1.2	26/06/07	0.109
1	350322	PETO SOBRE 1600	SÍ	INOX 1.2	20/10/10	3.195
2	350565	FRONTAL INFERIOR 800	SÍ	i441 0.8	15/06/10	0.394
2	361416	DEFLECTOR FRYTOP 800X900	SÍ	INOFER 0.8	17/01/11	3.744
2	361426	BURLETE CERAM.800X900-C6580179	SÍ	FIBRA	12/03/09	0.294
2	362148	GUIA CAJON FT(GN 2/8-65)	SÍ	INOFER 0.8	24/10/08	0.280
2	362149	TIRADOR CAJON FT (GN2/8-65)	SÍ	INOX 1.2	19/11/07	0.162
2	362176	SOPORTE-ADAPT.PIEZO SIT-JUNK	SÍ	i441 0.8	18/05/11	0.035
2	362452	SALIDA VAHOS FT800	SÍ	GALVA 0.8	01/04/09	1.721
2	362476	SOPORTE VALV.MINISIT-CONTACTOR	SÍ	GALVA 1.5	24/09/08	0.122
4	362478	TAPETA LATERAL DEFLECTOR	SÍ	GALVA 0.8	01/04/09	0.046
2	368333	RAMPA CAÍDA ACEITE XXL	SÍ	INOFER 0.8	03/11/10	0.163
1	368339	FRONTAL MANDOS FRYTOP 1600	SÍ	INOX 1.2	02/05/11	7.995
2	490133	PROTECTOR BULBO	SÍ	INOFER 0.8	14/03/08	0.060
2	3306751	REFUERZO PATA C/ENCAJE BATERIA	SÍ	GALVA 1.5	09/01/09	0.361
2	3621491	SOPORTE TIRADOR CAJON FT	SÍ	INOFER 1.2	27/06/08	0.058
2	340208M	CONJ. LAT.SUPERIOR 900 DCH	SÍ	INOX	17/01/11	3.042
2	340209M	CONJ. LAT.SUPERIOR 900 IZQ	SÍ	INOX	17/01/11	2.973
1	350322C	CONJUNTO PETO 1600	SÍ	INOX	02/04/09	3.490
2	362149C	CONJUNTO CUBETA / CAJON FT	SÍ	INOX	27/06/08	0.775
2	368316M	DEFLECTOR MONTADO 1200X900	SÍ	INOX	17/01/11	8.296
1	368339C	CONJUNTO FRONTAL FT.GAS 1600	SÍ	INOX	02/05/11	8.921
2	TESTA140	ANGULO TESTATINA 140	SÍ	INOX 0.6	29/08/07	0.016
8	TESTA35	ANGULO TESTATINA 35	SÍ	INOX 0.6	29/08/07	0.004
4	TESTA70	ANGULO TESTATINA 70	SÍ	INOX 0.6	29/08/07	0.008
8	1014	REMACHE ROSCADO M-10	NO	ZN	17/12/09	0.008
16	1051	TORNILLO ZN M4X15 DIN 84	NO	FE ZN	01/01/09	0.003
2	2193	CABLE PIEZO L=370	NO	FIBRA/CU	21/06/12	0.002
2	3103	VALVULA MINI SIT	NO	AL	01/01/09	0.700
2	3739	ENCENDIDO PIEZOELECTRICO	NO	INOX	29/04/11	0.098
2	3765	MANDO VALV. SIT	NO	PLASTICO	01/01/09	0.014
6	3781	TUERCA M16X1.5 D.10	NO	LATON	05/09/08	0.015
6	3782	BICONO D.10 LATON	NO	LATON	01/01/09	0.001
4	3785	JUNTA VALVULA MINISIT	NO	GOMA	01/01/09	0.000
6	6038	PATA REGULABLE AP.SNACK	NO	BAQUELITA	01/12/93	0.068
2	330189	MANGUITO M16X1.5 TUBO D.10	NO	FE	22/09/08	0.007



FAMILIA: COCINAS 2008

FECHA: 07/09/12

MODELO: 3683S

PESO(Kg): 214.097

DENOMINACION:
FRYTOP GAS CROMO DURO 1600X900

ESCALA:
1/20

MATERIAL:
INOX

CODIGO:
3683S



Applus®
LGAI
Organismo
Notificado
0370

AENOR
Organismo
Notificado
0099



TOLERANCIAS GENERALES: ± 0.5 mm

2	300185P	BATERÍA 1 VALVULA 400	NO	FE 1/2"	13/01/09	0.419
2	300185PC	BATERIA COMPLETA 1 VALVULA 400	NO	FE ZINCADO	13/01/09	0.445
2	3103M	VALVULA SIT COMPLETA	NO	AL	05/09/08	0.940
6	361187P	QUEMADOR TUBULAR D.40 L.550	NO	INOX	05/08/09	0.566
2	362189P	TUBO COBRE 10X8 L.25	NO	CU 10X8	13/01/09	0.006
4	362489P	MACHON D.10 - 3/8" - M16X1.5	NO	LATON	01/10/08	0.029
2	362886P	COLECTOR 3 SALIDAS	NO	FE	22/01/09	0.225
2	362886PC	COLECTOR 3 SALIDAS	NO	FE ZINCADO	22/01/09	0.239
1	368306P	PLANCHA CR LISA 1595X690	NO	CR 20mm	15/10/10	162.260
2	A1018996	RACORD BUJIA	NO	LATON	01/01/09	0.004
2	A1018997	RACORD PILOTO	NO	LATON	01/01/09	0.004
2	A1018998	RACORD TERMOPAR	NO	LATON	01/01/09	0.004
2	A1018999	BICONO PILOTO	NO	LATON	01/01/09	0.002
2	C5810129	PILOTO POLIDORO	NO	FE	01/01/09	0.053
2	C5810129M	PILOTO POLIDORO COMPLETO	NO	FE	28/01/11	0.074
2	C5810139	BUJIA	NO	CER	01/01/09	0.004
2	C5810159	INY.PILOTO GN (27.2) 2 AGUJ.	NO	LATON	01/01/09	0.002
2	C5810169	INY.PILOTO GLP (22) 1 AGUJ.	NO	LATON	01/01/09	0.002
4	C5810419	CODO 90° -3/8" SIT S/R.0906252	NO	AL	01/01/09	0.054
6	C5812659	INY.D.120GLP.L.550/GN.L.300	NO	LATON	04/09/08	0.012
6	C5812679	INY.D.180 GN QUEMADOR L.550	NO	LATON	04/09/08	0.012
2	C5815359	TUERCA+BICONO D.6 M10X1	NO	LATON	01/01/09	0.006
2	C5820049	TERMOPAR LISO M9X1 L 320	NO	CU	01/01/09	0.018
2	C6440489	CUBETA GN 2/8-65	NO	INOX	19/11/07	0.555
2	T06030	TUBO AL D.6 L.300	NO	AL 99.7%	13/05/09	0.009
2	T10075	TUBO AL D.10 L.750	NO	AL 99.7%	13/05/09	0.013



FAMILIA: COCINAS 2008

FECHA: 07/09/12

MODELO: 3683S

PESO(Kg): 214.097

DENOMINACION:
FRYTOP GAS CROMO DURO 1600X900

ESCALA:
1/20

MATERIAL:
INOX

CODIGO:
3683S

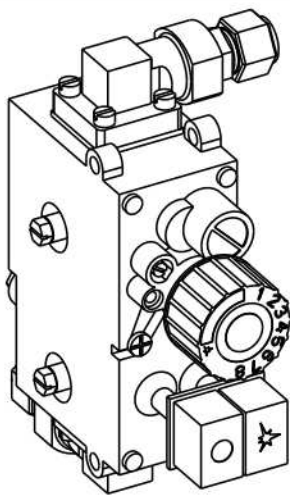


Applus®
LGA1
Organismo
Notificado
0370

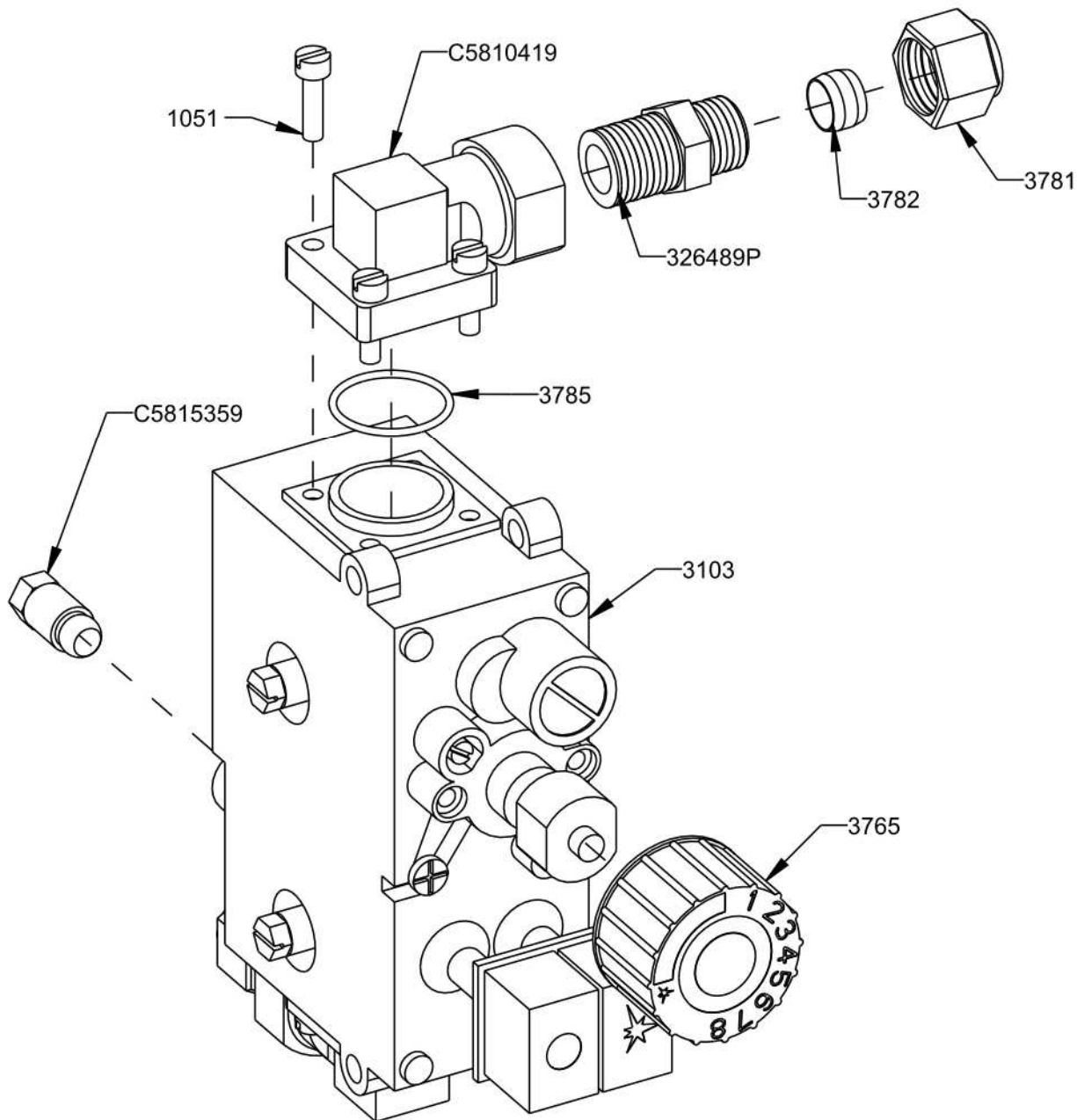
AENOR
Organismo
Notificado
0099



TOLERANCIAS GENERALES: ±0.5 mm



QT	COD	DESCRIPCION
8	1051	TORNILLO ZN M4X15 DIN 84
1	3103	VALVULA MINI SIT
1	3765	MANDO VALV. SIT
2	3781	TUERCA M16X1.5 D.10
2	3782	BICONO D.10 LATON
2	3785	JUNTA VALVULA MINISIT
2	362489P	MACHON D.10 - 3/8" - M16X1.5
2	C5810419	CODO 90° -3/8" SIT S/R.0906252
1	C5815359	TUERCA+BICONO D.6 M10X1



FAMILIA: COCINAS 2008

FECHA: 05/09/08

MODELO: 3611

PESO(Kg): 0.940

DENOMINACION:
VALVULA SIT COMPLETA

ESCALA:
1/2

MATERIAL:
AL

CODIGO:
3103M

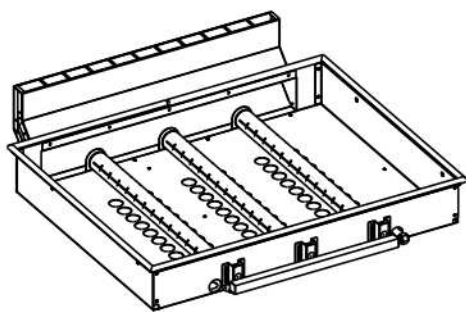


Applus®
LGA1
Organismo
Notificado
0370

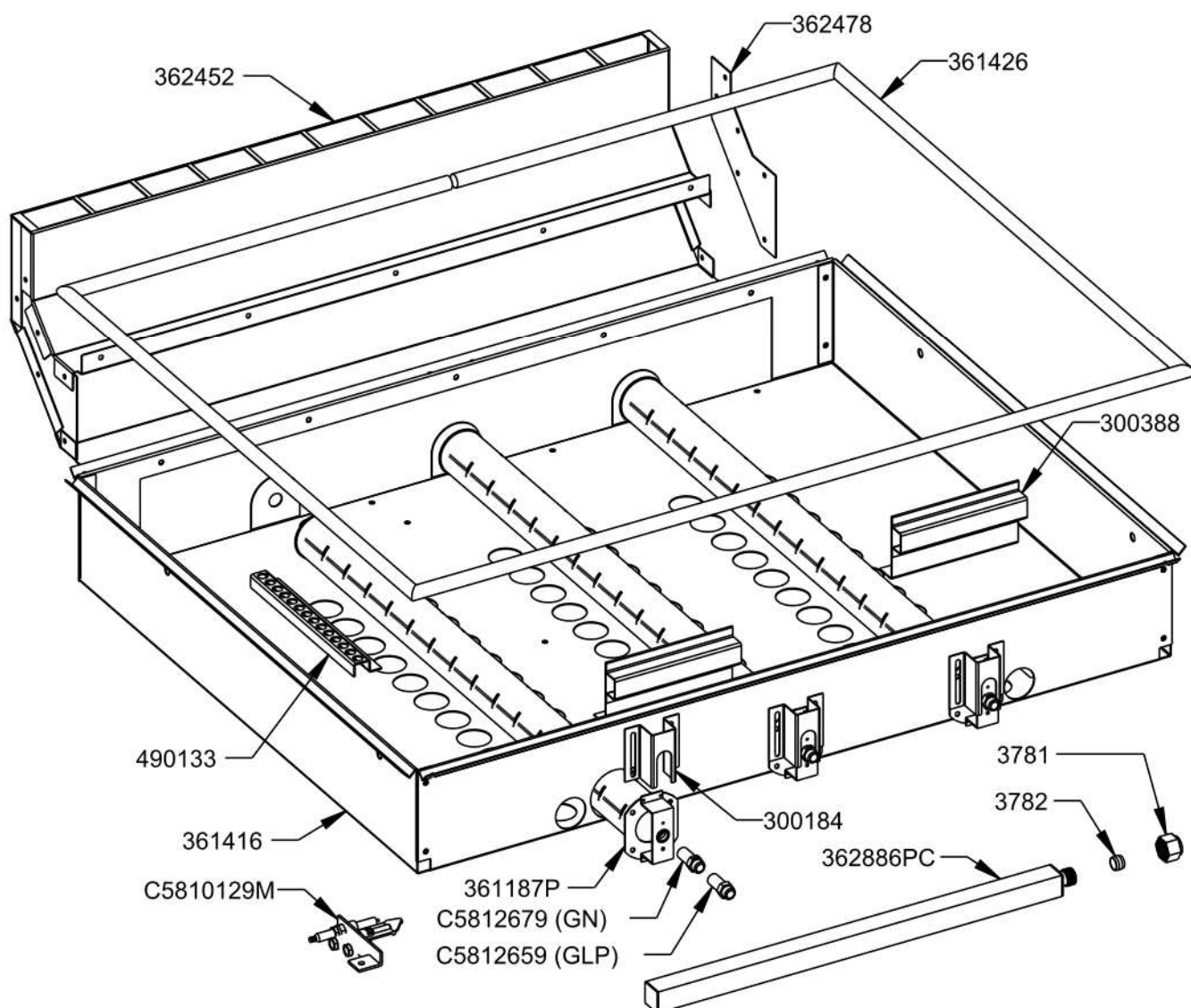
AENOR
Organismo
Notificado
0099



TOLERANCIAS GENERALES: ±0.5 mm



QT	COD	DESCRIPCION
1	3781	TUERCA M16X1.5 D.10
1	3782	BICONO D.10 LATON
3	300184	AIREADOR QUEMADOR
2	300388	CORRELLAMAS
1	361416	DEFLECTOR FRYTOP 800X900
1	361426	BURLETE CERAM.800X900-C6580179
1	362452	SALIDA VAHOS FT800
2	362478	TAPETA LATERAL DEFLECTOR
1	490133	PROTECTOR BULBO
3	361187P	QUEMADOR TUBULAR D.40 L.550
1	362886PC	COLECTOR 3 SALIDAS
1	C5810129M	PILOTO POLIDORO COMPLETO
3	C5812659	INY.D.120GLP.L.550/GN.L.300
3	C5812679	INY.D.180 GN QUEMADOR L.550



FAMILIA: COCINAS 2008

FECHA: 17/01/11

MODELO: 3683

PESO(Kg): 8.296

DENOMINACION:
DEFLECTOR MONTADO 1200X900

ESCALA:
1/5

MATERIAL:
INOX

CODIGO:
368316M

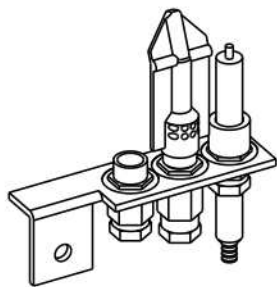


Applus®
LGA1
Organismo
Notificado
0370

AENOR
Organismo
Notificado
0099

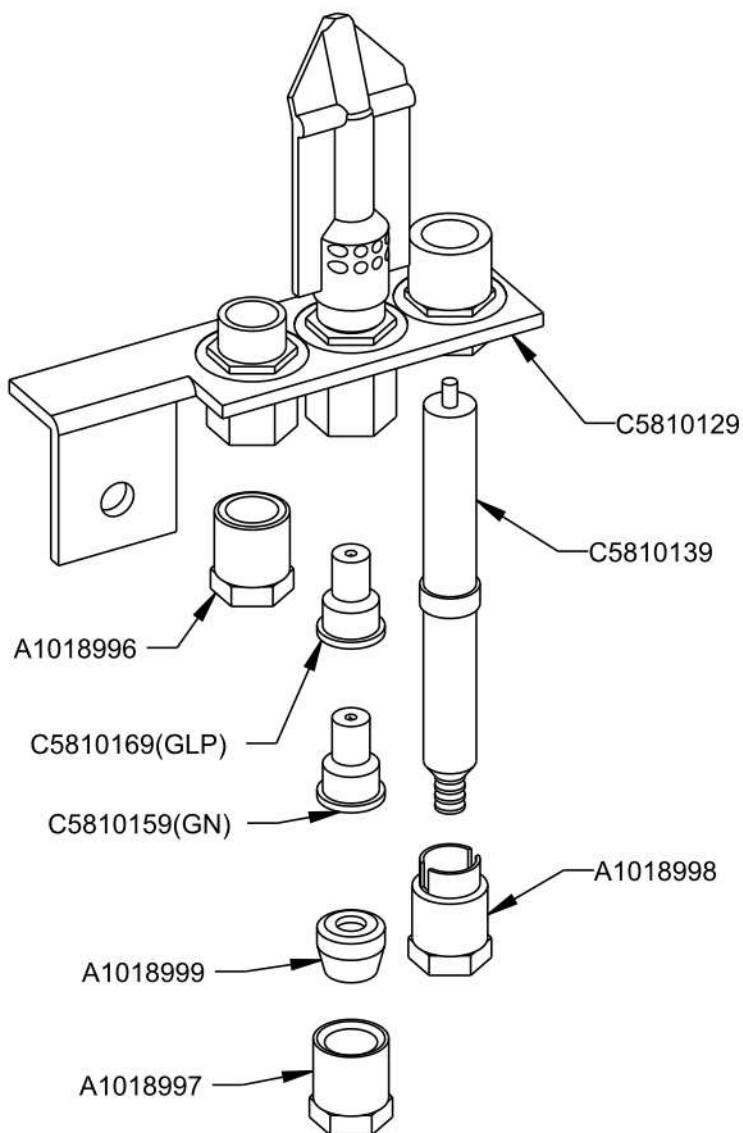


TOLERANCIAS GENERALES: ±0.5 mm



ESCALA 1/2

QT	COD	DESCRIPCION
1	A1018999	BICONO PILOTO
1	C5810139	BUJIA
1	C5810169	INY.PILOTO GLP (22) 1 AGUJ.
1	C5810159	INY.PILOTO GN (27.2) 2 AGUJ.
1	C5810129	PILOTO POLIDORO
1	A1018996	RACORD BUJIA
1	A1018997	RACORD PILOTO
1	A1018998	RACORD TERMOPAR



FAMILIA: COCINAS 2008

FECHA: 28/01/11

MODELO: 3611

PESO(Kg): 0.074

DENOMINACION:
PILOTO POLIDORO COMPLETO

ESCALA:
1/1

MATERIAL:
FE

CODIGO:
C5810129M