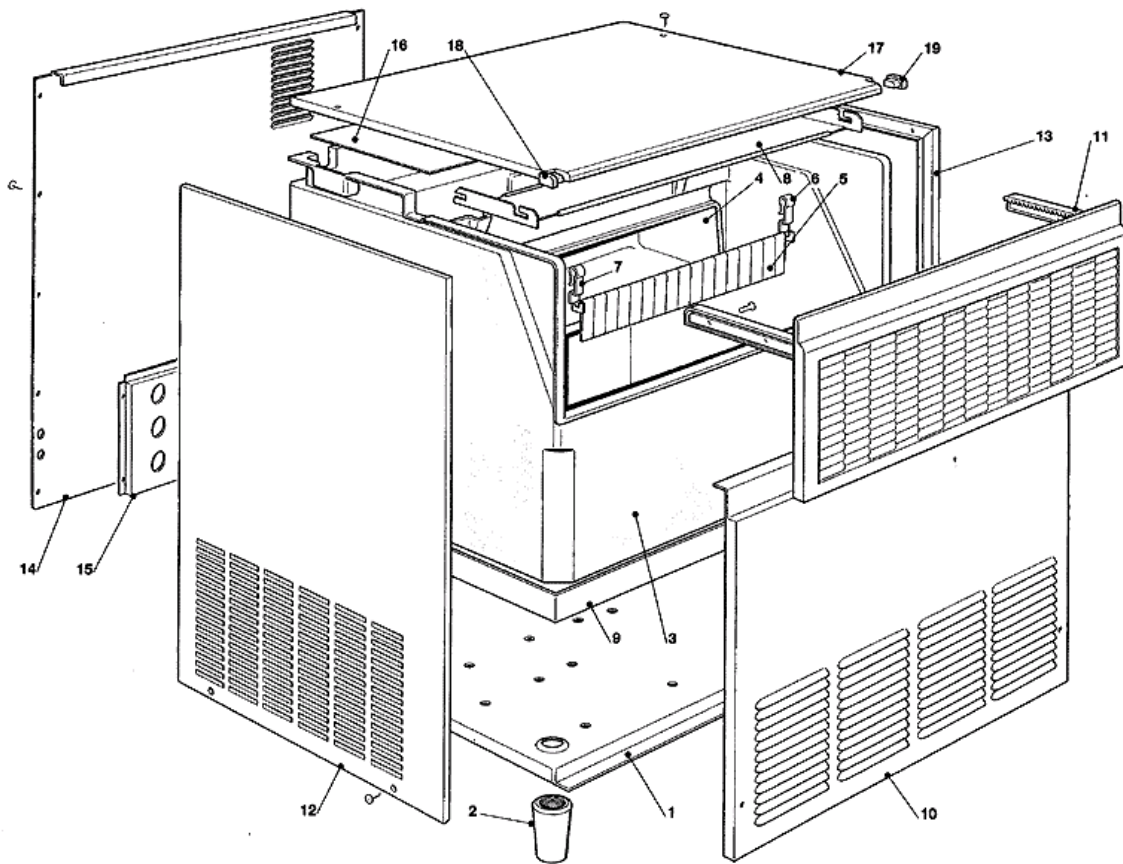
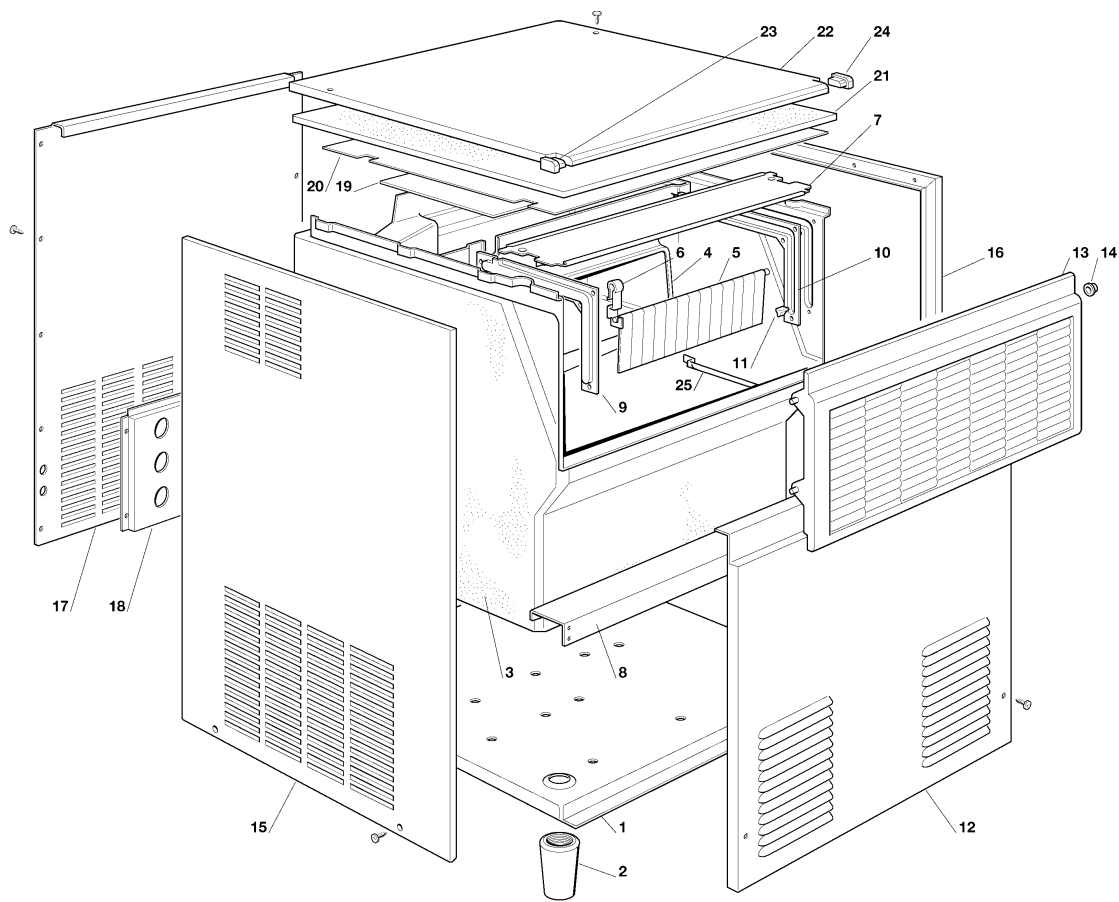


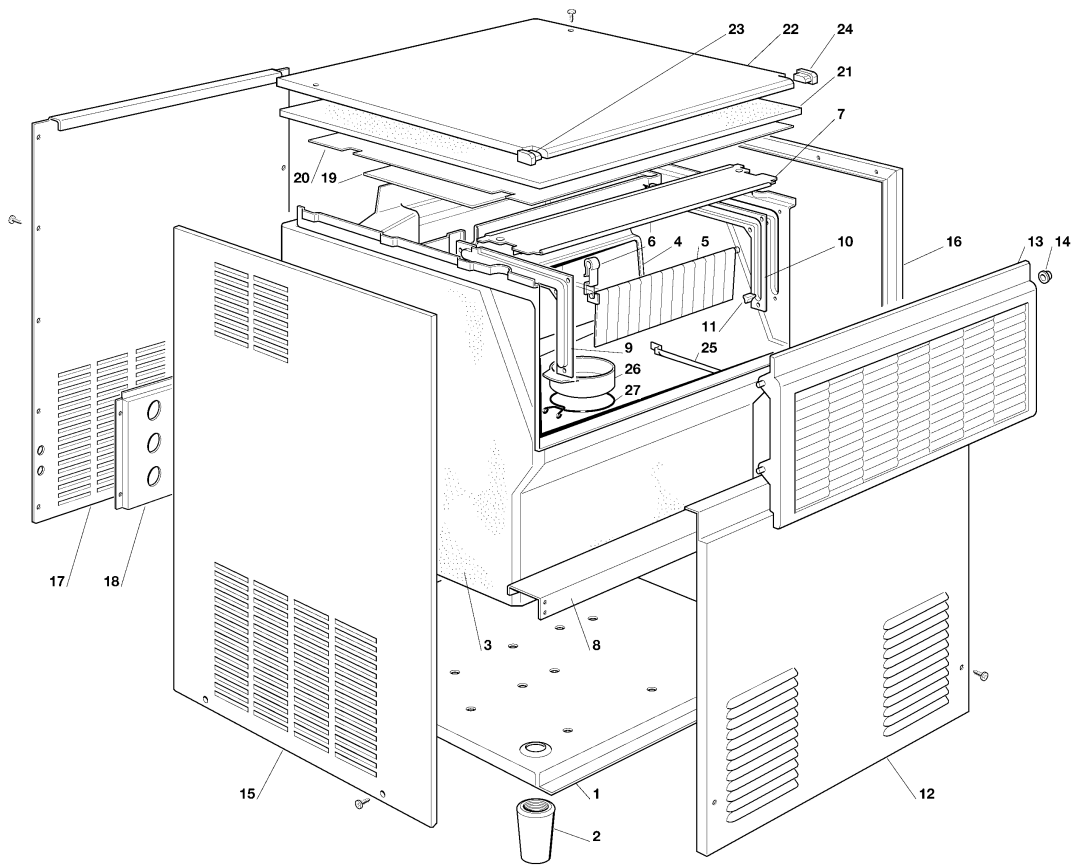
- 1 - ENS. CARROSSERIE 50 - JUSQU'A N.S. 2248
- 2 - ENS. CARROSSERIE - A PARTIR DU N.S. 2249 JUSQU'A N.S. 2411
- 3 - ENS. CARROSSERIE - A PARTIR DU N.S. 2412
- 4 - REFROID. A AIR 50
- 5 - REFROID. A EAU 50
- 6 - CIRCUIT HYDRAULIQUE - JUSQU'A N.S. 2411
- 7 - CIRCUIT HYDRAULIQUE - A PARTIR DU N.S. 2412
- 8 - BOITE ELECTRIQUE 50 - 65 - 90



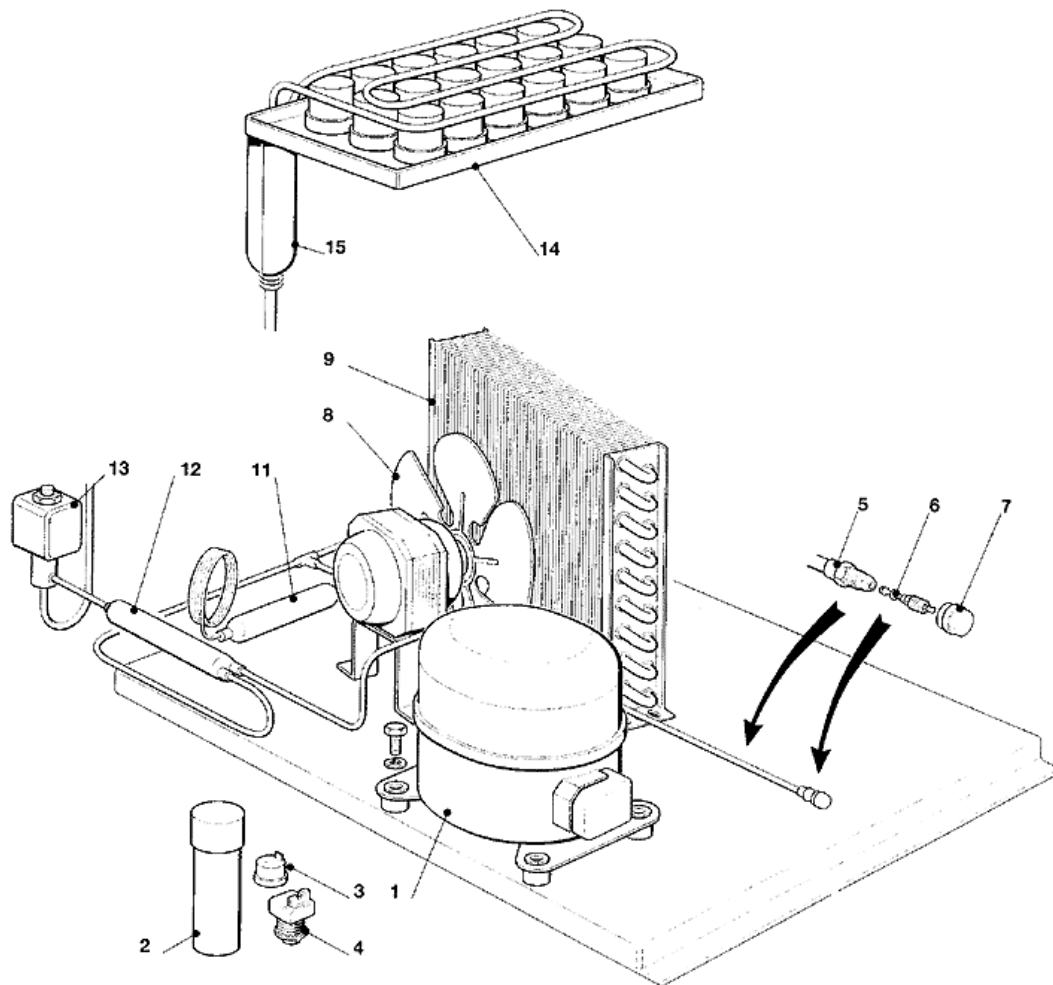
POSITION	CODE	DESCRIPTION
0001	702184 00	ENSAMBLE BASEMENT
0002	660638 00	PIED
0003	782096 03R	BAC DE STOCKAGE
0004	660661 01	ENCENTE EVAPORATEUR
0005	784250 02R	ENSAMBLE RIDEAU
0008	721679 01	PLAQUE EN ACIER INOX
0009	702254 01	SUPPORT METALLIQUE
0010	721616 03	FRONT PANEL SB
0011	660616 00	CREMAILLERE
0011	782091 16R	ENS. PORTE CABINE
0012	721614 02	PANNEAU GAUCHE ACIER INOX
0013	721615 02	PANNEAU LAT. DROITE
0014	702185 00	PANNEAU ARRIERE
0015	702180 00	SUPPORT DE RACCORDS
0016	741075 02	COUVERCLE ÉVAPORATEUR
0017	781395 24	PANNEAU SUPERIEUR
0018	660528 01	CAPUCHON EN PLASTIQUE GAUCHE
0019	660528 00	CAPUCHON EN PLASTIQUE DROITE



POSITION	CODE	DESCRIPTION
0001	781406 10	ENS. BASEMENT
0002	660638 00	PIED
0003	782096 10R	BAC DE STOCKAGE
0004	660661 01R	CUVE ÉVAPORATEUR
0005	784457 04R	RIDEAU
0007	724399 00	SUPPORT EN INOX
0008	702254 01	SUPPORT METALLIQUE
0009	660801 01	GLISSIERE PORTE GAUCHE
0010	660801 00	GLISSIERE PORTE DROITE
0011	660816 00	AMORTISSEUR
0012	722000 00	PANNEAU AVANT
0013	782102 06R	ENS. PORTE CABINE
0014	660286 00	BAGUE
0015	721993 00	PANNEAU GAUCHE
0016	721992 00	PANNEAU DROITE
0017	702249 00	PANNEAU ARRIERE
0018	702248 00	SUPPORT DE RACC.
0019	741075 02	COUVERCLE ÉVAPORATEUR
0020	741113 60R	PROTECTION EN PLASTIQUE
0021	741123 01	ISOLATION DESSOUS
0022	721750 01	TOP PANEL
0023	660528 01	CAPUCHON EN PLASTIQUE GAUCHE
0024	660528 00	CAPUCHON EN PLASTIQUE DROITE
0025	732017 00	TUBE PORTEBULBE

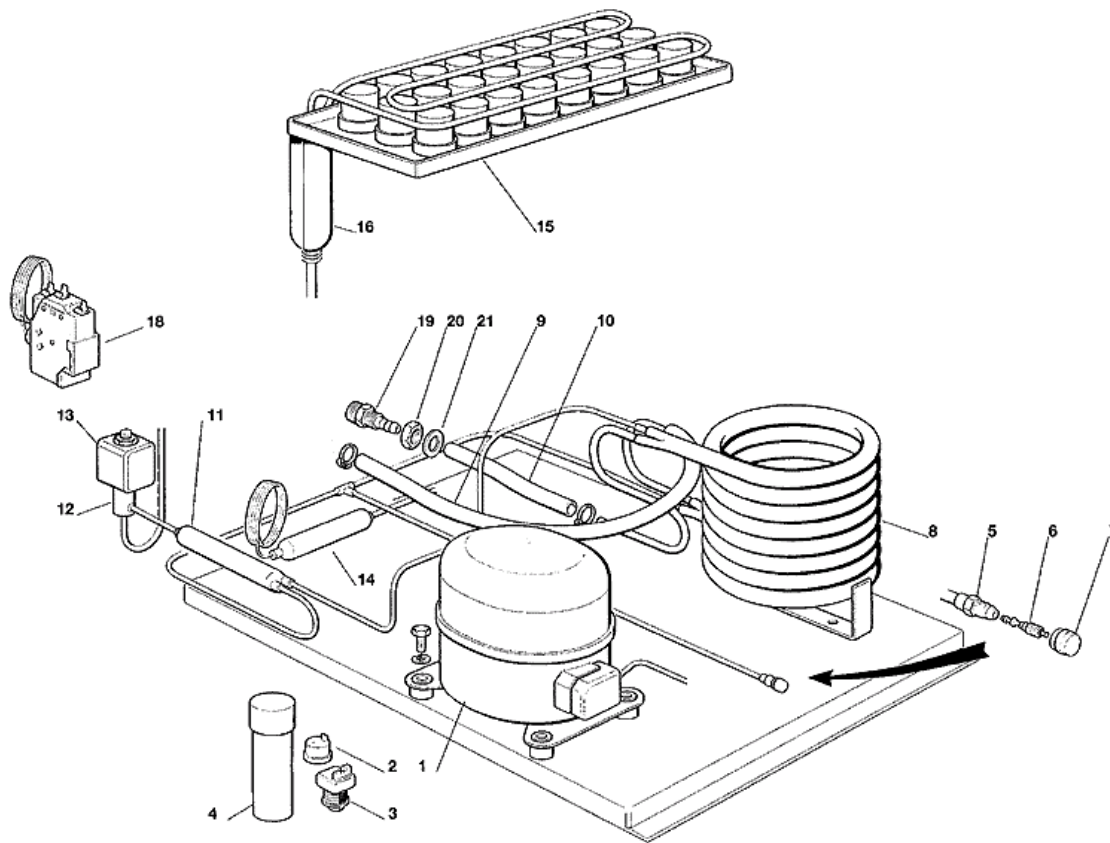


POSITION	CODE	DESCRIPTION
0001	781406 10	ENS. BASEMENT
0002	660638 00	PIED
0003	782096 10R	BAC DE STOCKAGE
0004	660661 03	CUVE ÉVAPORATEUR
0005	784457 04R	RIDEAU
0007	724399 00	SUPPORT EN INOX
0008	702254 01	SUPPORT METALLIQUE
0009	660801 01	GLISSIERE PORTE GAUCHE
0010	660801 00	GLISSIERE PORTE DROITE
0011	660816 00	AMORTISSEUR
0012	722000 00	PANNEAU AVANT
0013	782102 06R	ENS. PORTE CABINE
0014	660286 00	BAGUE
0015	721993 00	PANNEAU GAUCHE
0016	721992 00	PANNEAU DROITE
0017	702249 00	PANNEAU ARRIERE
0018	702248 00	SUPPORT DE RACC.
0019	741075 02	COUVERCLE ÉVAPORATEUR
0020	741113 60R	PROTECTION EN PLASTIQUE
0021	741123 01	ISOLATION DESSOUS
0022	721750 01	TOP PANEL
0023	660528 01	CAPUCHON EN PLASTIQUE GAUCHE
0024	660528 00	CAPUCHON EN PLASTIQUE DROITE
0025	732017 00	TUBE PORTEBULBE
0026	660741 00	BOUCHON EN PLASTIQUE
0027	460047 00	RESSORT

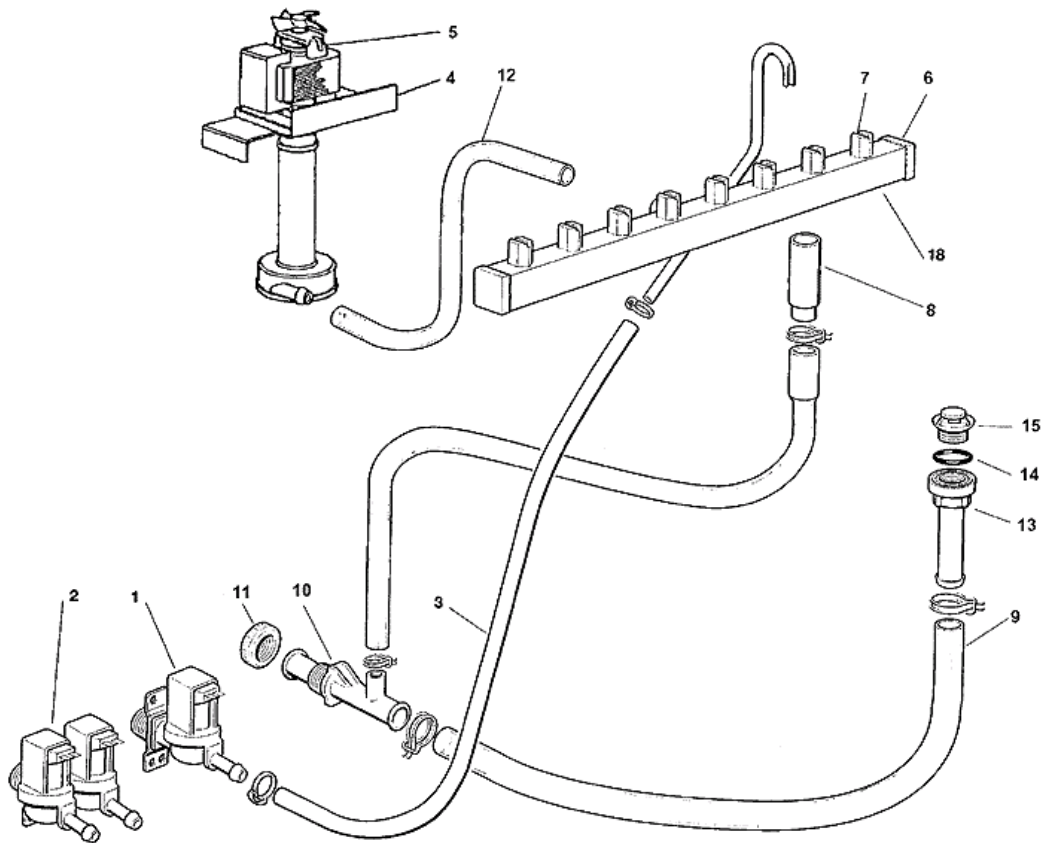


4 - REFROID. A AIR 50

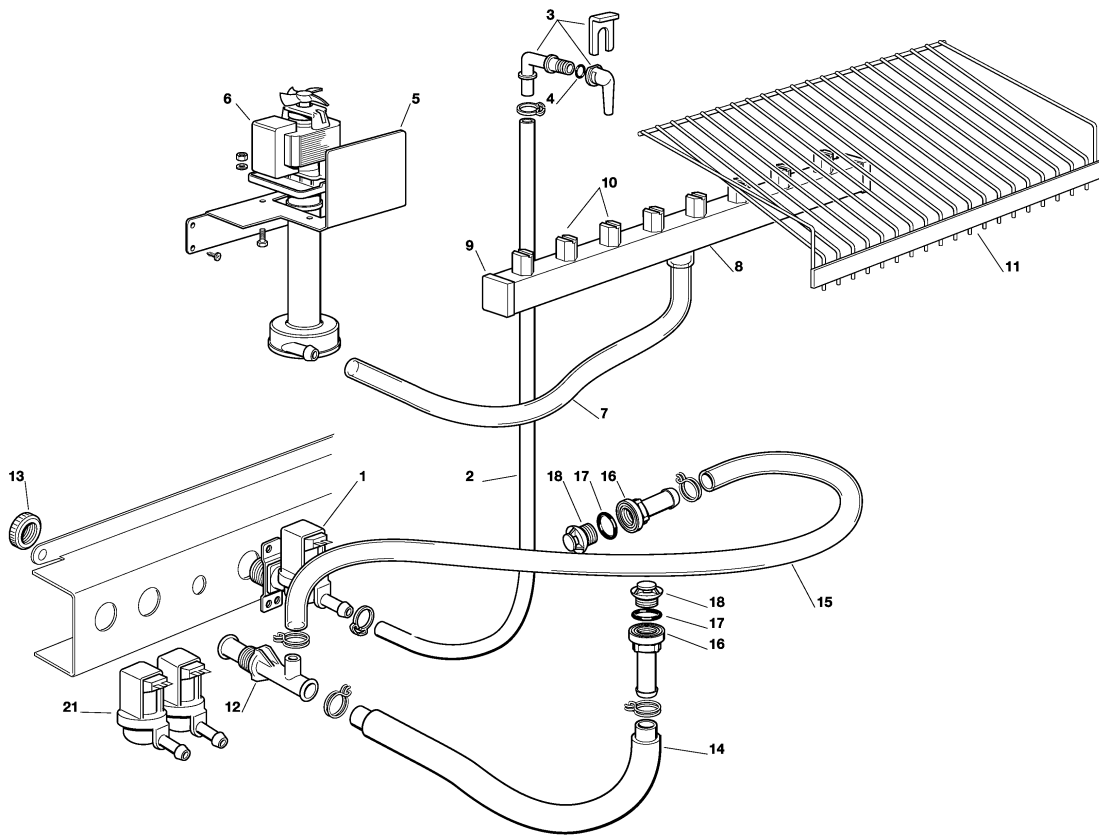
POSITION	CODE	DESCRIPTION
0001	670100 01	COMPRESSEUR - 230/50/1 - CUBIGEL GP 14 TB
0002	620167 29	CAPACITÉ DE DEMARRAGE 47MFD/330V
0003	620058 67	PROTECTEUR - 230/50 - CUBIGEL GP 14 TB
0004	620057 56	RELAIS - 230/50 - CUBIGEL GP 14 TB
0005	650109 00	CORP DE VANNE
0006	670012 00	PISTON
0007	650106 00	CAPUCHON DE VANNE
0008	620419 02	MOTEUR VENTILATEUR - 230/50-60
0008	620419 33	HELICE
0009	620455 00	CONDENSEUR
0011	630003 05	FILTRE DESHYDRATEUR
0012	630137 01	FILTRE MECANIQUE
0013	620306 27	CORPS VANNE GAZ CHAUD
0013	620306 48	BOBINE VANNE GAZ CHAUD - 230/50-60
0014	784477 02	ENS. EVAPORATEUR - MOYEN
0015	784444 10	ENS. ASPIRATION/ACCUMULATEUR



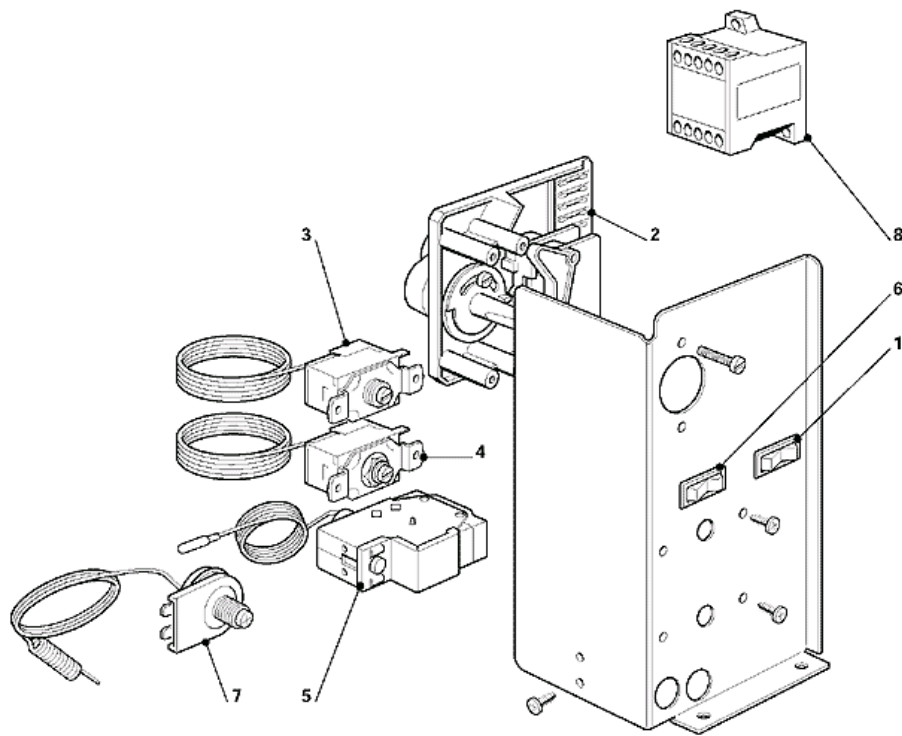
POSITION	CODE	DESCRIPTION
0001	670100 01	COMPRESSEUR - 230/50/1 - CUBIGEL GP 14 TB
0002	620058 67	PROTECTEUR - 230/50 - CUBIGEL GP 14 TB
0003	620057 56	RELAIS - 230/50 - CUBIGEL GP 14 TB
0004	620167 29	CAPACITÉ DE DEMARRAGE 47MFD/330V
0005	650109 00	CORP DE VANNE
0006	670012 00	PISTON
0007	650106 00	CAPUCHON DE VANNE
0008	620389 00	CONDENSEUR A EAU
0009	281900 01	TUYAU EN PLASTIQUE-POUR METRE
0010	281900 01	TUYAU EN PLASTIQUE-POUR METRE
0011	630137 01	FILTRE MECANIQUE
0012	620306 27	CORPS VANNE GAZ CHAUD
0013	620306 48	BOBINE VANNE GAZ CHAUD - 230/50-60
0014	630003 05	FILTRE DESHYDRATEUR
0015	784427 02	ÉVAPORATEUR -
0016	784444 10	ENS. ASPIRATION/ACCUMULATEUR
0018	620075 00	PRESSOSTAT
0019	660291 00	RACCORD EVACUATION 3/4 GAS
0020	400030 01	ECROU
0021	400031 00	RONDELLE



POSITION	CODE	DESCRIPTION
0001	650105 50	VANNE ARRIVÉE EAU - 230/50-60 - REFR. AIR
0002	650105 51	VANNE ARRIVÉE D'EAU - REFR. EAU
0003	281900 01	TUYAU EN PLASTIQUE-POUR METRE
0004	724345 00	SUPPORT POMPE
0005	620433 00	ENSAMBLE POMPE A EAU - 230/50
0005	620433 01	ENSAMBLE POMPE A EAU - 230/60
0006	660557 00	BOUCHON RAMPE
0007	660558 00	BOUCHON EN PLASTIQUE GICLEUR
0008	660698 02	TUYAU EN PLASTIQUE
0009	610148 10	TUYAU ÉVACUATION EAU
0010	660224 00	RACCORD T D'EVACUATION
0011	660535 00	COLLIER DE SERRAGE EN PLASTIQUE
0012	610193 00	TUYAU - POMPE PLAQUE D'ARROSAGE
0013	660219 01	RACCORD EVACUATION
0014	640134 00	JOINT TORIQUE
0015	660211 01	FILTRE EVACUATION EAU
0018	650665 23	TUYAU DISTRIBUTEUR EAU MEDIUM
0018	650665 24	TUYAU DISTRIBUTEUR EAU LARGE



POSITION	CODE	DESCRIPTION
0001	650105 50	VANNE ARRIVÉE EAU - 230/50-60 - REFR. AIR
0002	281900 01	TUYAU EN PLASTIQUE-POUR METRE
0003	793172 00R	ENS. ENTREE EAU COUDEE
0004	640041 31	JOINT TORIQUE
0005	724407 00	SUPPORT METALLIQUE
0006	620433 00	ENSAMBLE POMPE A EAU - 230/50
0007	610150 03	TUYAU EVACUATION
0008	650665 23	TUYAU DISTRIBUTEUR EAU MEDIUM
0008	650665 24	TUYAU DISTRIBUTEUR EAU LARGE
0009	660557 00	BOUCHON RAMPE
0010	660558 00	BOUCHON EN PLASTIQUE GICLEUR
0011	650741 00	GLISSIERE GLAÇONS - LARGE
0011	650741 01	GLISSIERE GLAÇONS - MOYENNE
0012	660224 00	RACCORD T D'EVACUATION
0013	660535 00	COLLIER DE SERRAGE EN PLASTIQUE
0014	610148 10	TUYAU ÉVACUATION EAU
0015	610191 02	TUYAU
0016	660219 01	RACCORD EVACUATION
0017	640134 00	JOINT TORIQUE
0018	660211 01	FILTRE EVACUATION EAU
0021	650105 51	VANNE ARRIVÉE D'EAU - REFR. EAU



POSITION	CODE	DESCRIPTION
0001	620442 02	INTERRUPTEUR
0002	620441 00	PENDULE
0003	620201 01	THERMOSTAT DE SECURITÉ
0004	620209 00	THERMOSTAT CONTENEUR
0005	620075 00	PRESSOSTAT
0006	620442 01	INTERRUPTEUR
0007	620443 02	THERMOSTAT DE SECURITÉ