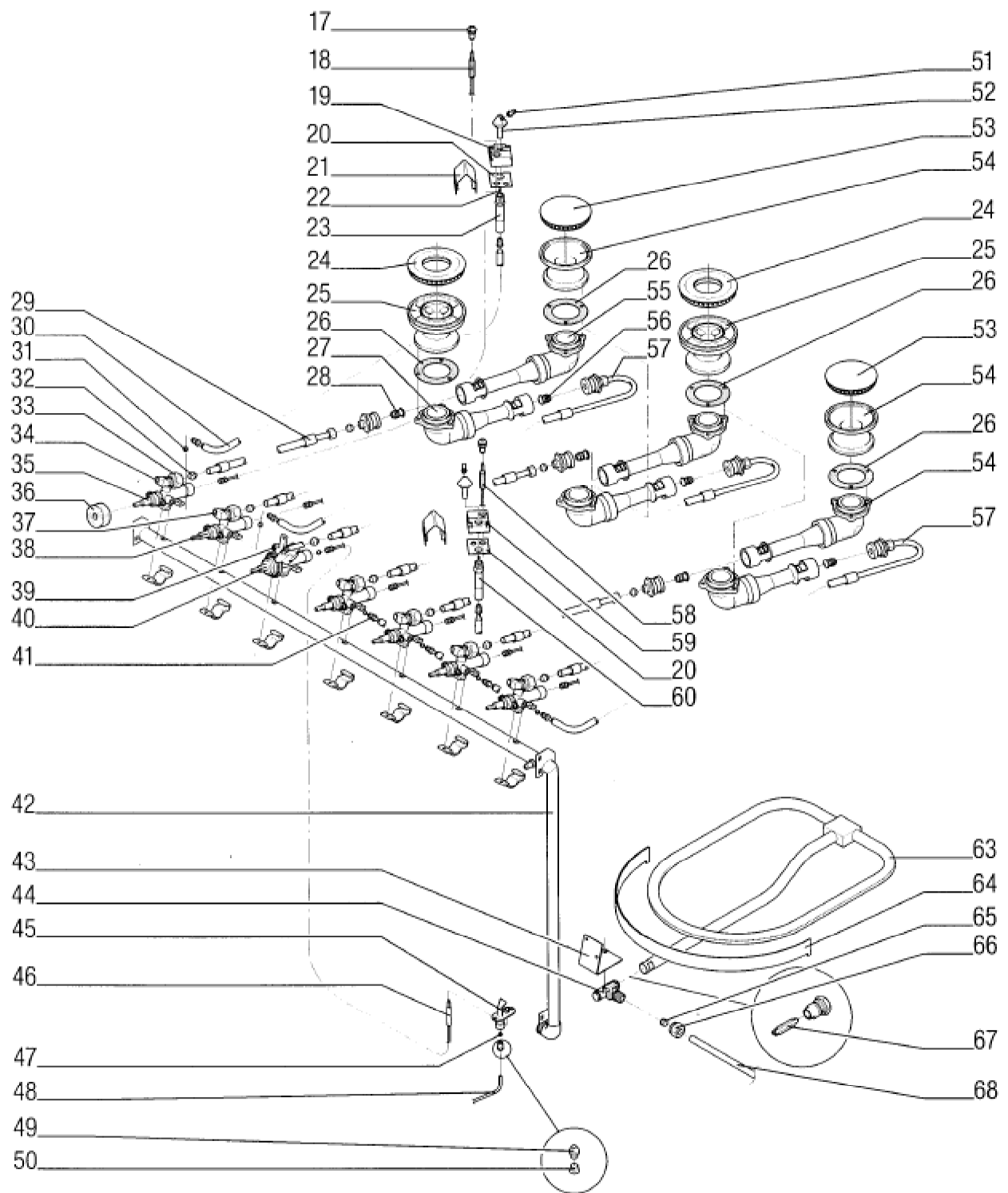
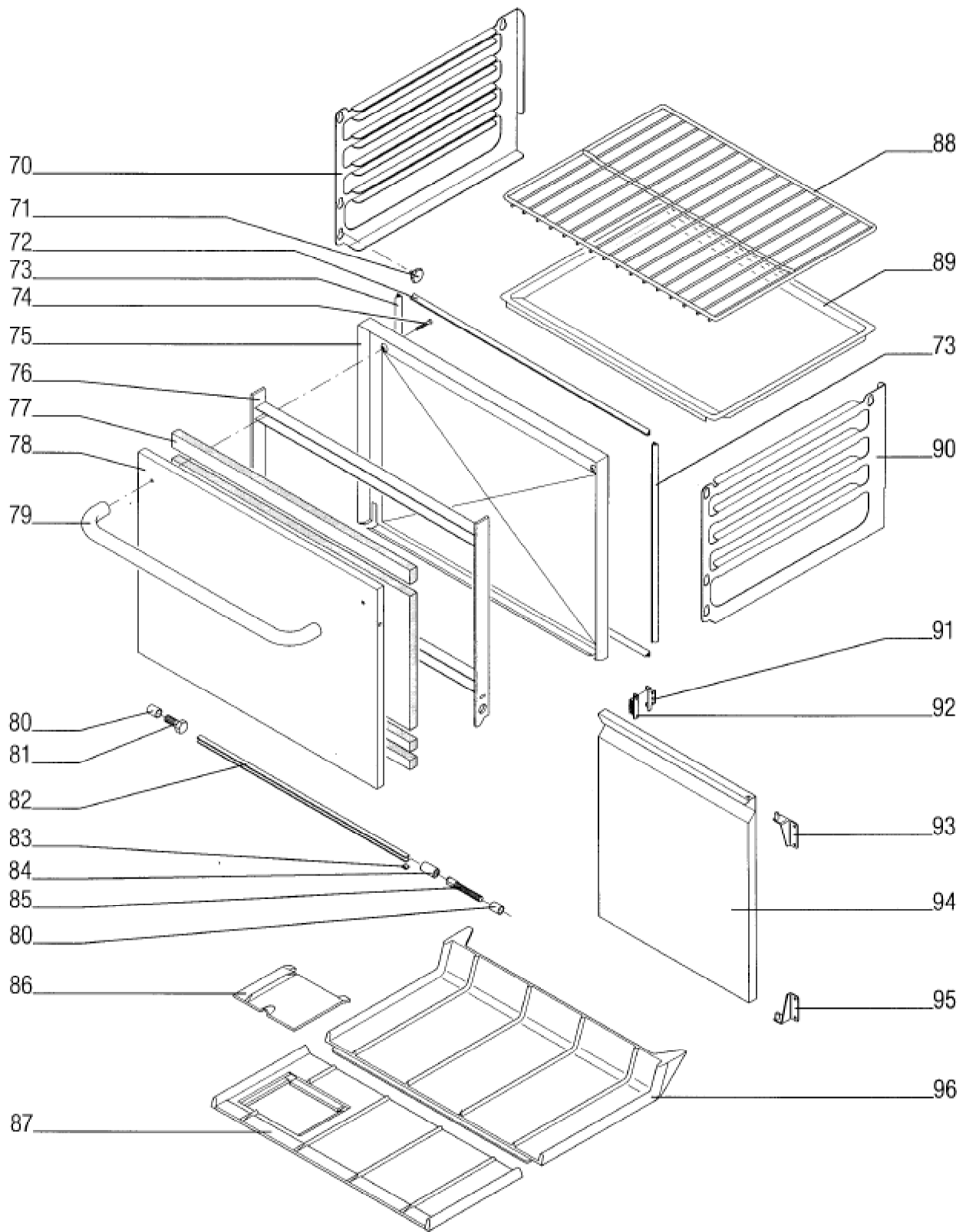


Seite	Position	Kreditorart.Nr	GB	DE
001	001	130739	top grid	Rippenrost
001	002	942301002	hob gas with upper plate	Mulde-Gas mit Oberplatte
001	003	942308002	control panel assembly	BG-Schalterblende
001	004	189009	knob with flat spring black	Knebel mit Blattfeder schwarz
001	005	141104	scale ring f. bain-marie	Skalenring
001	006	141110	scale ring f. bain-marie	Skalenring
001	007	801688000	lower panel	Blende unten
001	008	801517000	intermediate base	Zwischenboden
001	009	801714000	flue strip	Abgasleiste
001	010	100105	manufacturer's label Küppersbusch	Firmenschild Küppersbusch
001	011	062300	foot of the unit	Gerätefuß
001	012	801515000	base	Boden



Seite	Position	Kreditorart.Nr	GB	DE
003	017	154108	holder, receptacle for thermocouple	Aufnahme für Thermoelement
003	018	162112	thermocouple 600mm	Thermoelement 600mm
003	019	154101	basic plate pilot burner C	Grundplatte Zündbrenner C
003	020	060328	gasket basic plate	Dichtung Grundplatte
003	021	801690000	panel pilot burner	Blech Zündbrenner
003	022	152695	ignition nozzle natural gas	Zünddüse Erdgas
003	022	152694	ignition nozzle liquefied petroleum gas 30mbar	Zünddüse Flüssiggas 30mbar
003	023	154104	holder, receptacle jet C	Aufnahme Düse C
003	024	152760	burner lid D	Brennerdeckel D
003	025	152763	burner pot D	Brennertopf D
003	026	060329	gasket	Dichtung
003	027	152754	burner - angle C complete	Brenner - Winkel C kpl.
003	028	154514	jet Kz137	Düse Kz137
003	029	153016	gas pipe short	Gasleitung kurz
003	030	151425	hose 600mm	Schlauch 600mm
003	031	114121	double tapered ring 4	Doppelkegelring 4
003	032	114101	double tapered ring 10,1	Doppelkegelring 10,1
003	033	114219	retaining nut M 17 x 1/10 mm	Überwurfmutter M 17 x 1/10 mm
003	034	154516	low-setting injector Kz73	Kleinsteldüse Kz73
003	035	150127	all-gas tap C	Allgashahn C
003	036	062178	gasket for Gas valve	Dichtung für Gasarmatur
003	037	154517	low-setting injector KZ86	Kleinsteldüse KZ86
003	038	150128	all-gas tap D	Allgashahn D
003	039	152691	Fine adjustment screw oven natural gas H 20mb	Kleinstellschraube Backofen Erdgas H 20mb
003	040	152431	temperature regulator	Temperaturregler
003	041	151976	retaining nut M 8 x 1	Überwurfmutter M 8 x 1
003	042	942636002	cock pipe	Hahnrohr
003	043	803271000	angle for burner jet assembly	Winkel für Düsenstock
003	044	942894006	burner jet assembly	Düsenstock
003	045	161139	pilot burner	Zündbrenner
003	046	162152	thermocouple	Thermoelement
003	047	161140	nozzle for pilot burner for natural gas H 20 mbar	Zündgasbrennerdüse für Erdgas H 20 mbar
003	047	161141	ignition nozzle	Zünddüse
003	048	757419000	pilot burner gas pipe	Zündleitung
003	049	114119	double tapered ring 4 mm	Doppelkegelring 4 mm
003	050	151976	retaining nut M 8 x 1	Überwurfmutter M 8 x 1
003	051	154107	ignition head M7x0.75	Zündkopf M7x0.75
003	052	154106	holder, receptacle ignition head	Aufnahme Zündkopf
003	053	152753	burner lid C	Brennerdeckel C
003	054	152907	burner head C	Brennerkopf C
003	055	152754	burner - angle C complete	Brenner - Winkel C kpl.
003	056	154514	jet Kz137	Düse Kz137
003	057	153018	gas pipe long	Gasleitung lang
003	058	162111	thermocouple 300mm	Thermoelement 300mm
003	059	154102	basic plate pilot burner D	Grundplatte Zündbrenner D
003	060	154105	nozzle housing D	Düsengehäuse D
003	063	152719	oven burner	Bratofenbrenner
003	064	803273000	protection sheet	Abschirmblech
003	065	114101	double tapered ring 10,1	Doppelkegelring 10,1
003	066	114190	retaining nut 16x1,5	Überwurfmutter 16x1,5
003	067	161675	oven jet complete	Backofendüse komplett
003	068	151422	cable DN8 1300lg	Leitung DN8 1300lg



Seite	Position	Kreditorart.Nr	GB	DE
005	070	801626000	lateral support grid l.h.	Seitenrost, links
005	071	146268	stop screw	Ansatzschraube
005	072	807469006	gasket top	Dichtung oben
005	073	807470006	gasket lateral	Dichtung seitlich
005	074	141015	oval-head screw	Linsensenkopfschraube
005	075	813888010	inner door	Innentür
005	076	895593521	door frame complete	Türrahmen komplett
005	077	091104	needled felt TN80-30	Nadelfilz TN80-30
005	078	942444002	outer door	Aussentür
005	079	131762	door handle	Türgriff
005	080	146058	spacer tube	Distanzrohr
005	081	150269	hex screw M 10x40	Sechskantschraube M 10x40
005	082	131337	torsion spring for oven door	Torsionsfeder für Backofentür
005	083	814968000	filler piece (in Verbindung mit Pos. 2	Füllstück (in Verbindung mit Pos. 2
005	084	146085	sleeve for slot-head screw	Hülse für Schlitzschraube
005	085	153405	slot-head screw M10x60	Schlitzschraube M10x60
005	086	731585581	ignition flap	Zündklappe
005	087	731745581	oven floor front	Bratofenboden vorn
005	088	356761	grid	Backrost
005	089	815360000	baking sheet	Backblech
005	090	801627000	lateral support grid, r. h.	Seitenrost, rechts
005	091	801621000	holder, receptacle lock	Aufnahme Schloss
005	092	172291	permanent magnetic lock	Dauermagnetverschluß
005	093	942522002	angle hinge top	Scharnierwinkel oben
005	094	942579002	wing door	Flügeltür
005	095	942523002	angle hinge	Scharnierwinkel
005	096	731744581	oven floor rear	Bratofenboden hinten