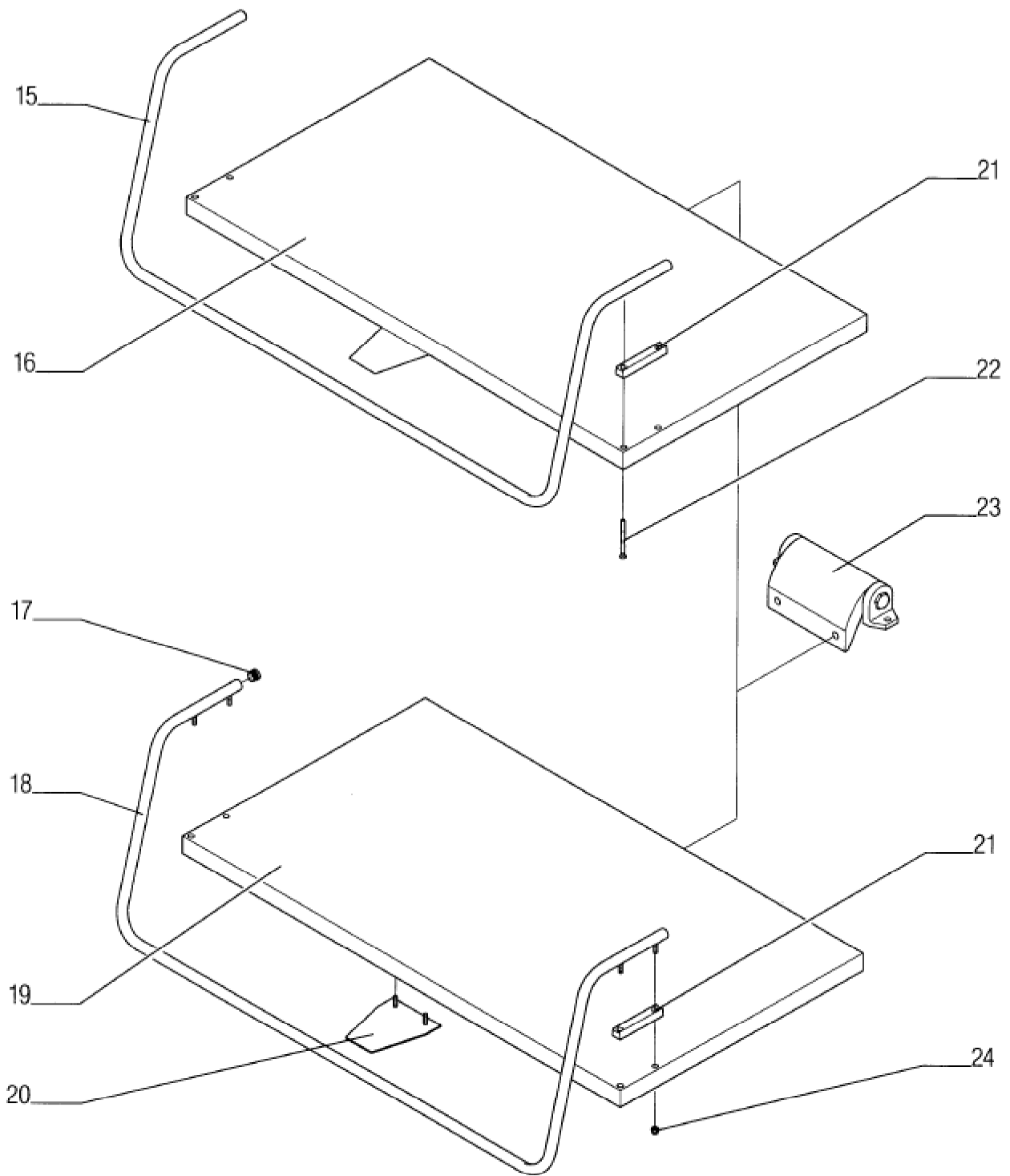


Seite	Position	Kreditorart.Nr	GB	DE
001	001	981486002	nut holder, l.h.	Mutterträger links
001	002	062298	gasket	Flanschdichtung
001	003	146415	flange, l.h.	Flansch links
001	004	070643	O-ring 25 x 5	O-Ring 25 x 5
001	005	802700010	support angle	Auflagewinkel
001	006	153475	hex screw M 6 x 1	Sechskantschraube M 6 x 1
001	007	062300	foot of the unit	Gerätefuß
001	008	356670	O-ring 45 x 5	O-Ring 45 x 5
001	009	146416	flange, r.h.	Flansch rechts
001	010	981487002	nut holder, l.h.	Mutterträger links
001	011	994850002	upper plate	Oberplatte
001	012	142656	side appliance strip left	Geräteseitenleiste links
001	012	142657	side appliance strip right	Geräteseitenleiste rechts

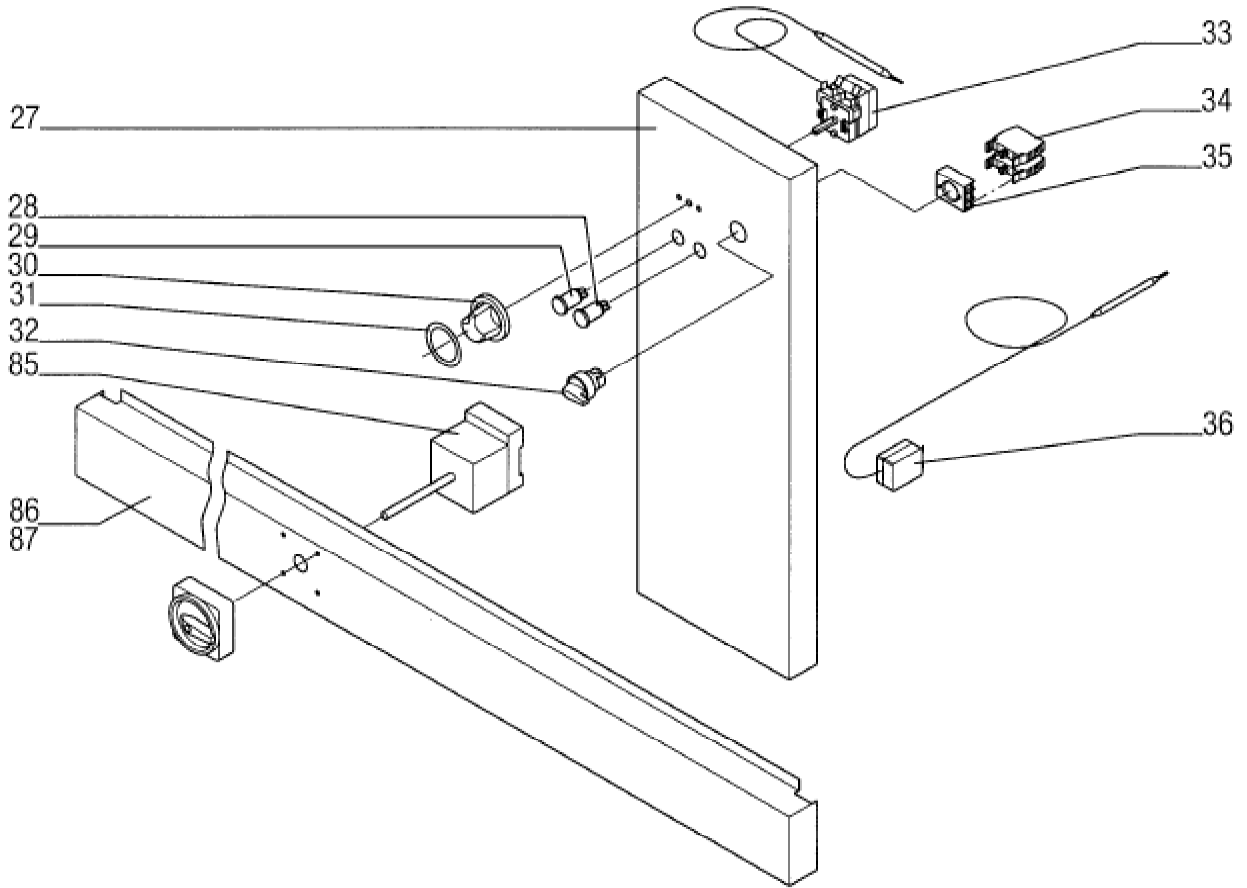


Für NEP 600, Pos. 23:

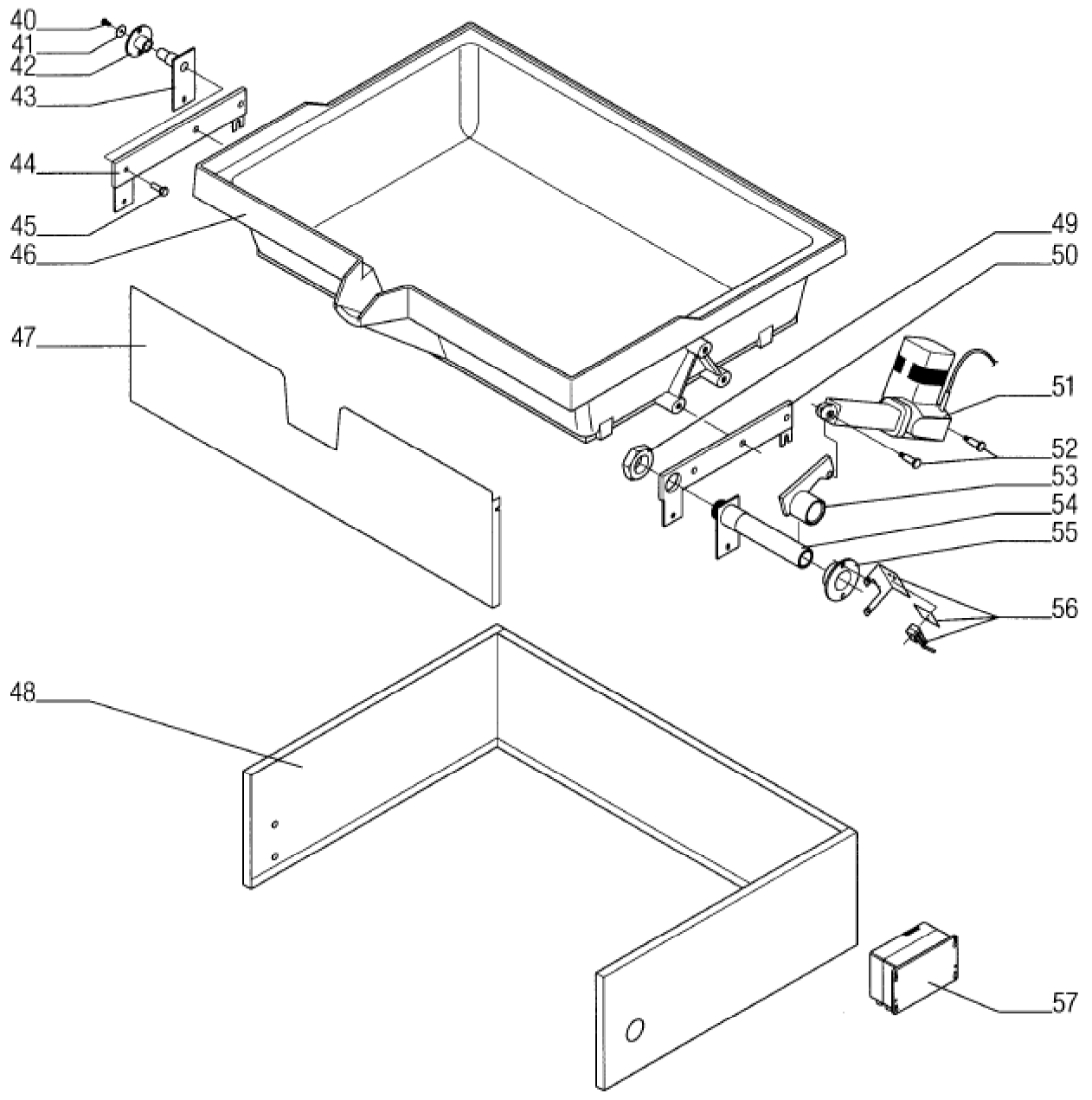
131608 = Scharnier für einwandige Deckel

131609 = Scharnier für doppelwandige Deckel

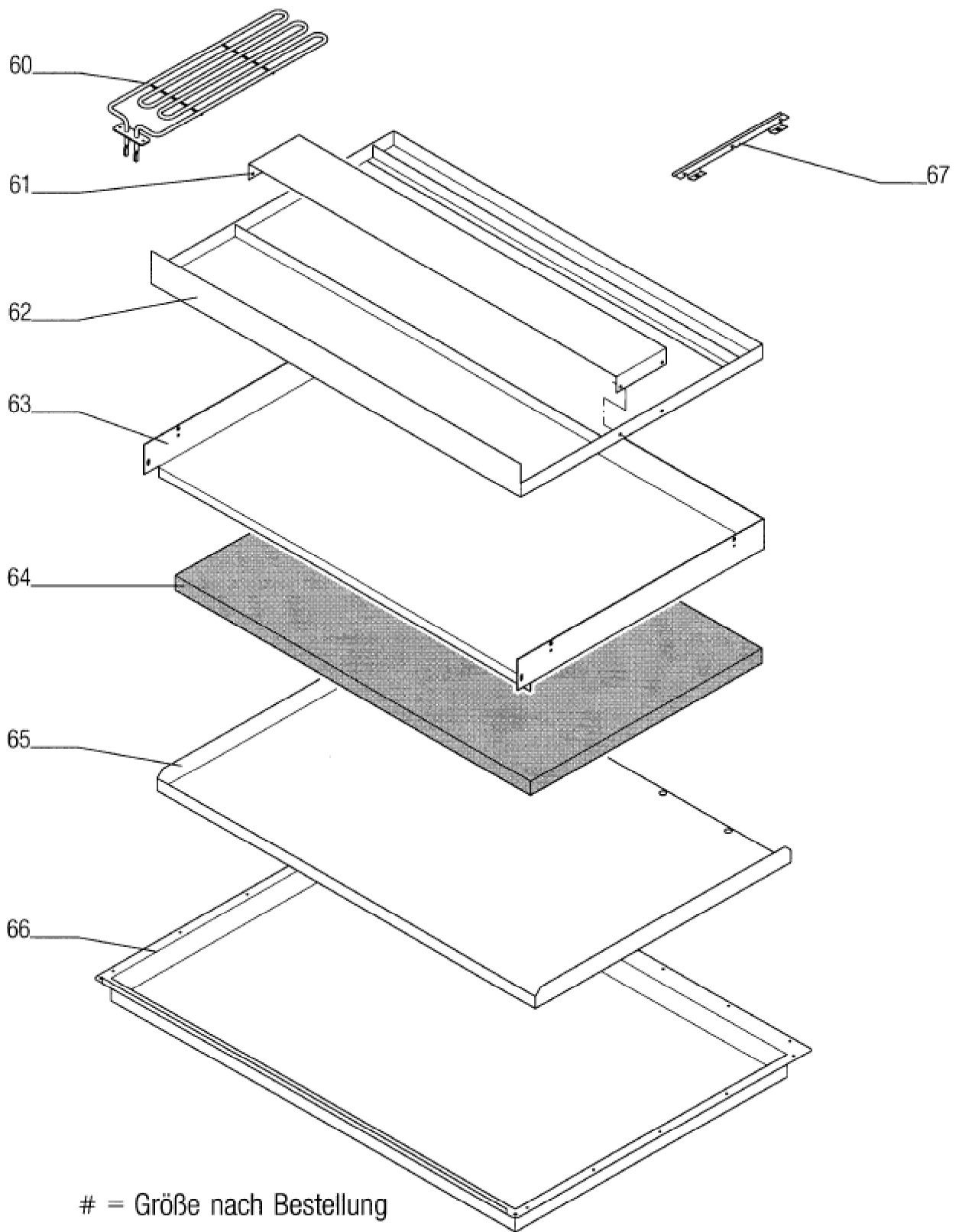
Seite	Position	Kreditorart.Nr	GB	DE
003	015	995600002	handle	Griff
003	016	994857002	lid, double walled	Deckel doppelwandig
003	017	062144	black laminar plug	Lamellenstopfen, schwarz
003	018	995587002	handle	Griff
003	019	737270010	lid	Deckel
003	020	807239002	sealing plate	Verschlußblech
003	021	131600	handle base	Grifflager
003	022	153149	countersink screw with slot M6x70	Senkkopfschraube mit Schlitz M6x70
003	023	131609	cover swivel joint	Deckeldrehgelenk
003	024	154872	cap nut M 6	Hutmutter M 6



Seite	Position	Kreditorart.Nr	GB	DE
005	027	995175002	fascia	Blende
005	028	184118	indicator light 220V white	Leuchtmelder 220V weiß
005	029	184120	indicator light green 220V	Leuchtmelder grün 220V
005	030	189009	knob with flat spring black	Knebel mit Blattfeder schwarz
005	031	141077	scale disc. f. thermostat	Skalenring für Thermostat
005	032	183411	pan movement switch	Schwenkhebeltaster
005	033	174677	thermostat	Thermostat
005	034	182827	switch element	Schaltelement
005	035	182826	push button	Drucktaster
005	036	161614	temperature limiter	Temperaturbegrenzer

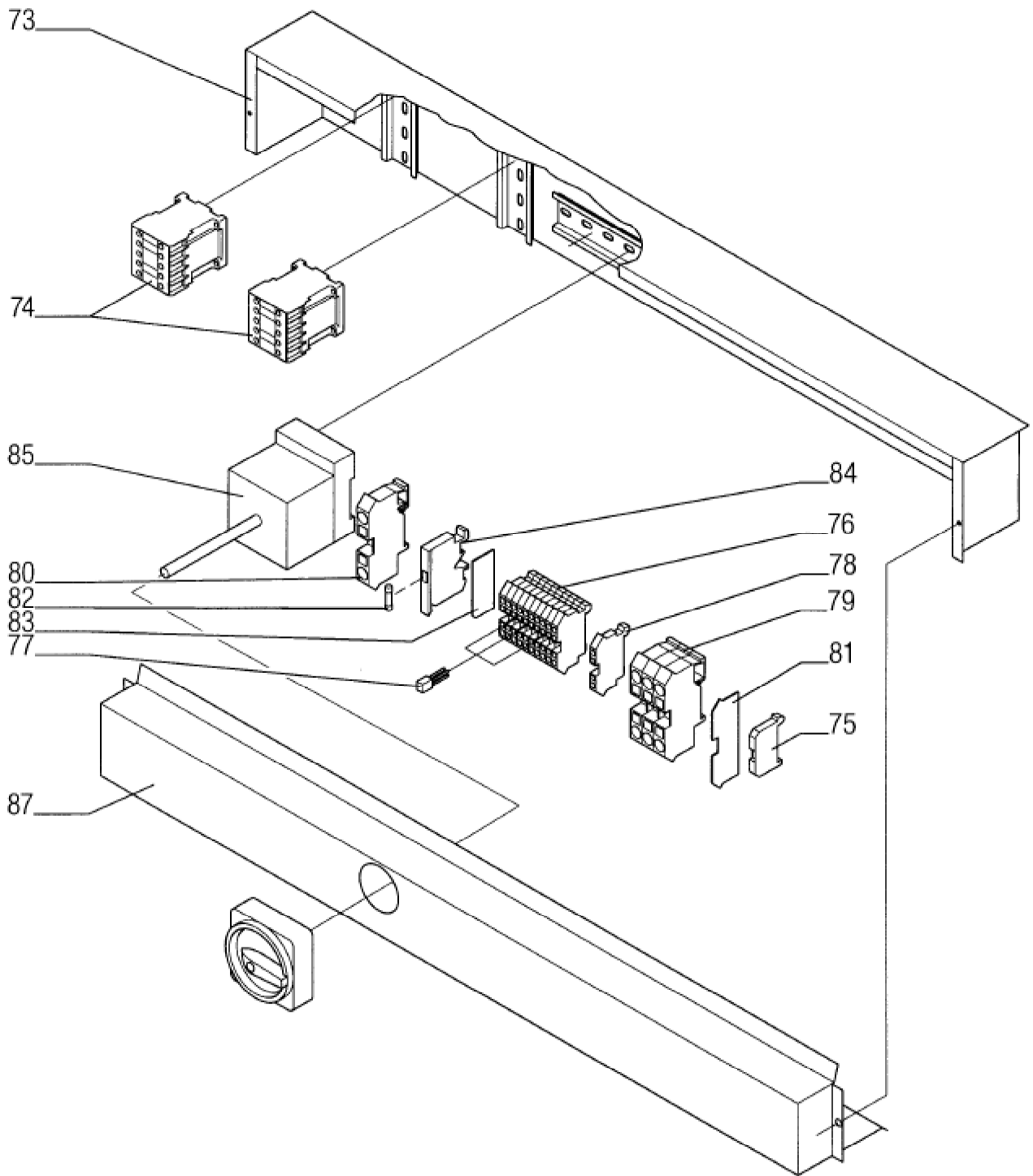


Seite	Position	Kreditorart.Nr	GB	DE
007	040	356923	hex screw	Sechskantschraube
007	041	157283	washer	Scheibe
007	042	146269	bearing l.h.	Lager links
007	043	807231002	shaft, l.h.	Welle links
007	044	981441511	lever, l.h.	Hebel links
007	045	150266	hex screw M 10 x 25	Sechskantschraube M 10 x 25
007	046	122270	frying pan 600x900	Bratpfanne 600x900
007	047	980065002	fascia	Blende
007	048	981445002	panelling	Mantel
007	049	112227	counter nut 1 1/4"	Gegenmutter 1 1/4"
007	050	981442511	lever, r.h.	Hebel rechts
007	051	120106	motor	Motor
007	052	146324	lower bearing bolt	Lagerbolzen, unten
007	053	994736521	lever	Hebel
007	054	994903002	shaft, r.h.	Welle rechts
007	055	146270	bearing r.h.	Lager rechts
007	056	994902006	angle bracket with micro-switch	Befestigungswinkel mit Mikroschalter
007	057	164707	control system	Steuerung



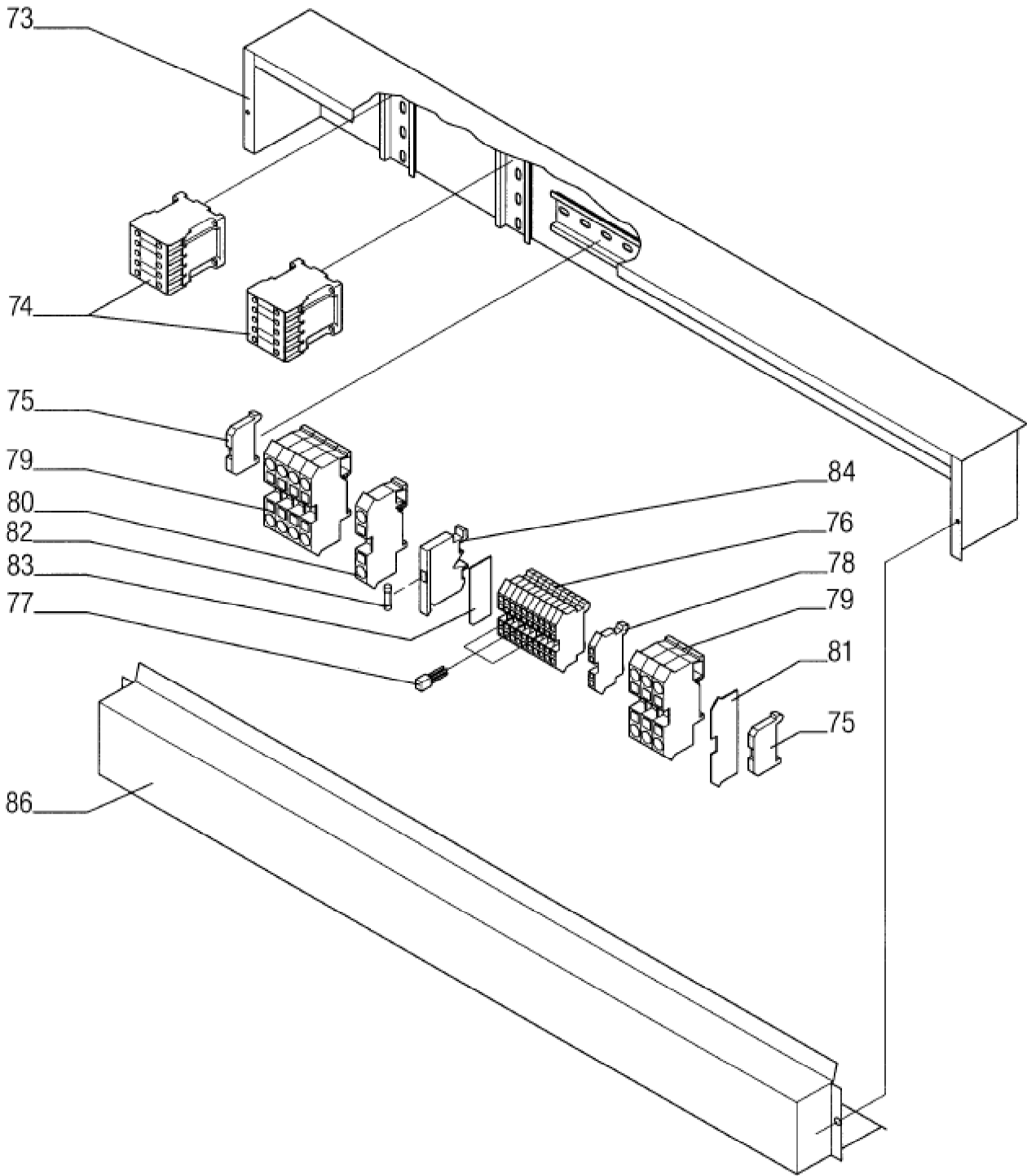
Seite	Position	Kreditorart.Nr	GB	DE
009	060	160105	pipe heating element	Rohrheizkörper
009	061	819475000	heat baffle	Wärmeleitblech
009	062	993138002	drawer f. heating element	Heizkörperschublade
009	063	736350000	heating box	Heizraumkasten
009	064	186678	insulating mat	Dämmmatte
009	065	806396000	nickel chromium steel box for insulating chamber	CNS-Isolierraumkasten
009	066	980046002	base	Boden

Schütze und Hauptschalter eingebaut (VAR 438, 449)



Seite	Position	Kreditorart.Nr	GB	DE
011	067	807237002	holder	Halter
011	073	995177002	terminal box	Anschlusskasten
011	074	185775	contactor 230V 32A	Schütz 230V 32A
011	075	185587	end holder Typ 209 -101	Endhalter Typ 209 -101
011	076	185584	junction terminal 4 mm ²	Durchgangsklemme 4 mm ²
011	077	185594	transversal bridge	Querbrücker
011	078	185589	protective conductor clamp 16 mm ²	Schutzleiterklemme 16 mm ²
011	079	185583	junction terminal 16 mm ²	Durchgangsklemme 16 mm ²
011	080	185585	protective conductor clamp 16 mm ²	Schutzleiterklemme 16 mm ²
011	081	185593	isolating plate 16 mm ²	Trennplatte 16 mm ²
011	082	216325	fine-wire fuse 4 A	Feinsicherung 4 A
011	083	186276	stop plate	Abschlußplatte
011	084	184683	safety clamp	Sicherungsklemme
011	085	183143	main switch	Hauptschalter
011	087	737351010	lower panel	Blende unten

Schütze eingebaut (VAR 438)



Seite	Position	Kreditorart.Nr	GB	DE
013	067	807237002	holder	Halter
013	073	995177002	terminal box	Anschlusskasten
013	074	185775	contactor 230V 32A	Schütz 230V 32A
013	075	185587	end holder Typ 209 -101	Endhalter Typ 209 -101
013	076	185584	junction terminal 4 mm ²	Durchgangsklemme 4 mm ²
013	077	185594	transversal bridge	Querbrücker
013	078	185589	protective conductor clamp 16 mm ²	Schutzleiterklemme 16 mm ²
013	079	185583	junction terminal 16 mm ²	Durchgangsklemme 16 mm ²
013	080	185585	protective conductor clamp 16 mm ²	Schutzleiterklemme 16 mm ²
013	081	185593	isolating plate 16 mm ²	Trennplatte 16 mm ²
013	082	216325	fine-wire fuse 4 A	Feinsicherung 4 A
013	083	186276	stop plate	Abschlußplatte
013	084	184683	safety clamp	Sicherungsklemme
013	086	737140010	lower panel	Blende unten