

N.B.: La tavola si completa con la E09-006 e la E09-015
 N.B.: See table No. E09-006 and E09-015
 N.B.: Voir tableau n° E09-006 et E09-015
 Wichtig: S. folgender Plan Nr. E09-006 und E09-015

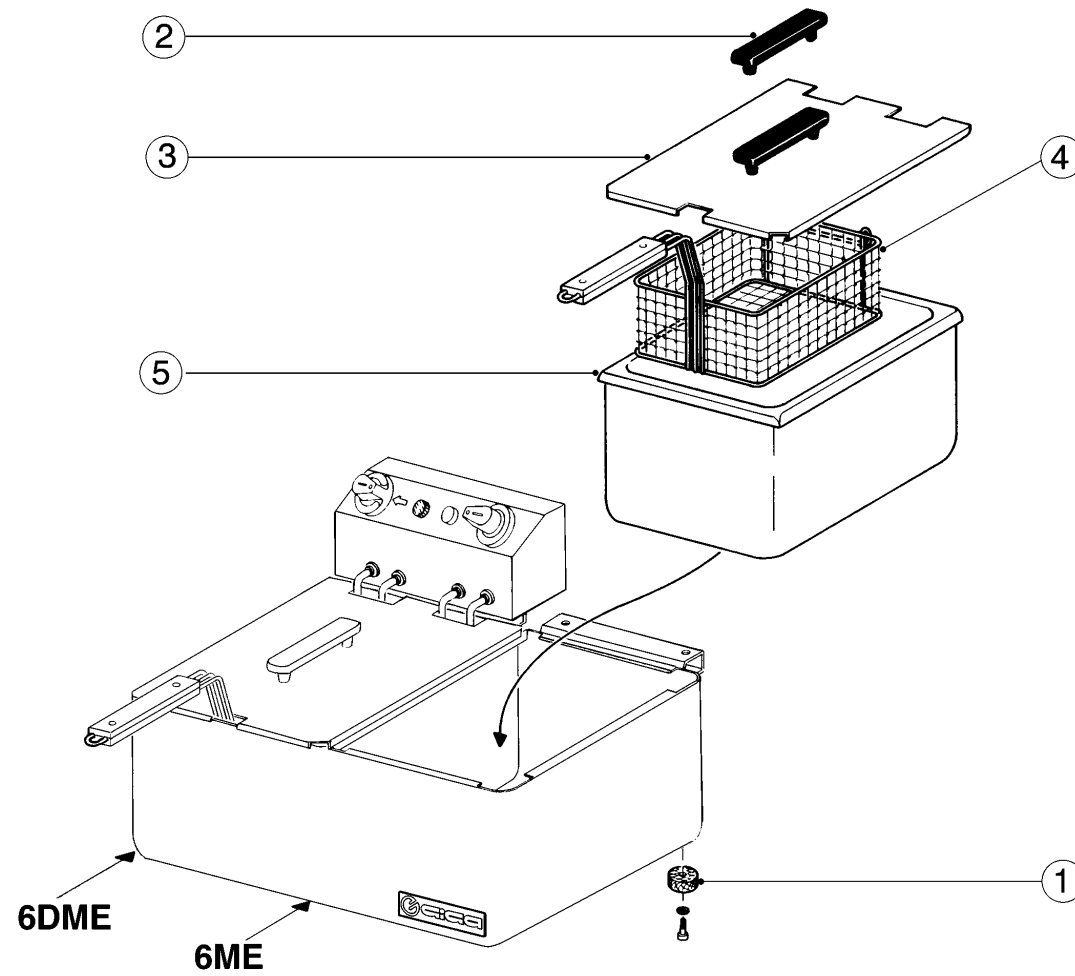
E09-012

6ME - 6DME - 6+4ME

Ed. 09/02

Rev. 3

Pezzi/Pieces Pieces/Anzahl					Pos.	Validità dalla matricola Validité du numéro matricule Validity from serial number Gültigkeit ab der (Seriennummer)	Validità alla matricola Validity up to serial number Validité au numéro matricule Gültigkeit bis zur (Seriennummer)	Codice Code Artikel Nummer	Descrizione	Description	Description	Beschreibung
		6ME	6DME	6+4ME								
		4	8	4	1			M86500	Mollette fissaggio bulbi	Bulb fastening clip	Petit ressort fixation sonde thermostat	Befestigungsklemme Kugeln
		1	2	1	2			X41800	Pressacavo	Cable clamp	Presse à câble	Kabelpresse
		1	2	1	3			X49500	Termostato di sicurezza	Safety thermostat	Thermostat de sureté	Sicherheitsthermostat
		2	4	2	4			X46800	Resistenza	Resistance	Résistance	Resistenz
		1	2	1	5			X63700	Gancio appendicesto	Basket hanger hook	Crochet pour pendre le panier	Korbaufhänghaken
		1	2	1	6			M25200	Passafile	Cable sleeve	Passe-fil	Drahtdurchführung
		1	2	1	7			0000X00600	Manopola interruttore	Switch knob	Bouton interrupteur	Griff für Schalter
		1	2	1	8			X50900	Lampada spia verde	Green pilot lamp	Lampe témoin vert	Grüne signallampe
		1	2	1	9			X41200	Lampada spia arancio	Orange pilot lamp	Lampe témoin orange	Orange signallampe
		1	2	1	10			0000X00700	Manopola termostato	Knob thermostat	Cle de commande thermoc.	Drehknopf thermostat
		1	2	1	11			X51300	Commutatore	Selector switch	Commutateur	Schalter
		1	2	1	12			X43800	Termostato	Thermostat	Thermostat	Thermostat
		4	8	4	13			M86900	Molletta fissaggio capillare	Capillary fastening clip	Ressort fixation capillaire	Kapillarrohrklemme
		1	2	1	14			Y10100	Contattore	Contacteur	Contacteur	Betriebsschutz
		1	2	1	15			R31600	Microinterruttore	Microswitch	Micro-interrupt.	Mikroschalter



N.B.: La tavola si completa con la precedente n° E09-012
 N.B.: See table No. E09-012
 N.B.: Voir tableau n° E09-012
 Wichtig: S. vorstehender Plan Nr. E09-012

E09-015	6ME - 6DME	
	Ed. 07/01	Rev. 2

Pezzi/Pieces Pieces/Anzahl					Pos.	Validità dalla matricola Validité du numéro matricule Validity from serial number Gültigkeit ab der (Seriennummer)	Validità alla matricola Validity up to serial number Validité au numéro matricule Gültigkeit bis zur (Seriennummer)	Codice Code Artikel Nummer	Descrizione	Description	Description	Beschreibung
			6ME	6DME								
			4	4	1			M06000	Piedino	Foot	Pied	Fuss
			1	2	2			M20600	Maniglia per copricesto	Handle for basket cover	Poignées pour couvercle à panier	Griff für Korbdeckel
			1	2	3			0000B31200	Coperchio per cesto	Cover for basket	Couvercle à panier	Deckel für Korb
			1	2	4			X61800	Cesto	Basket	Panier	Korb
			1	2	5			GN12200F	Vasca	Basin	Bac	Wanne